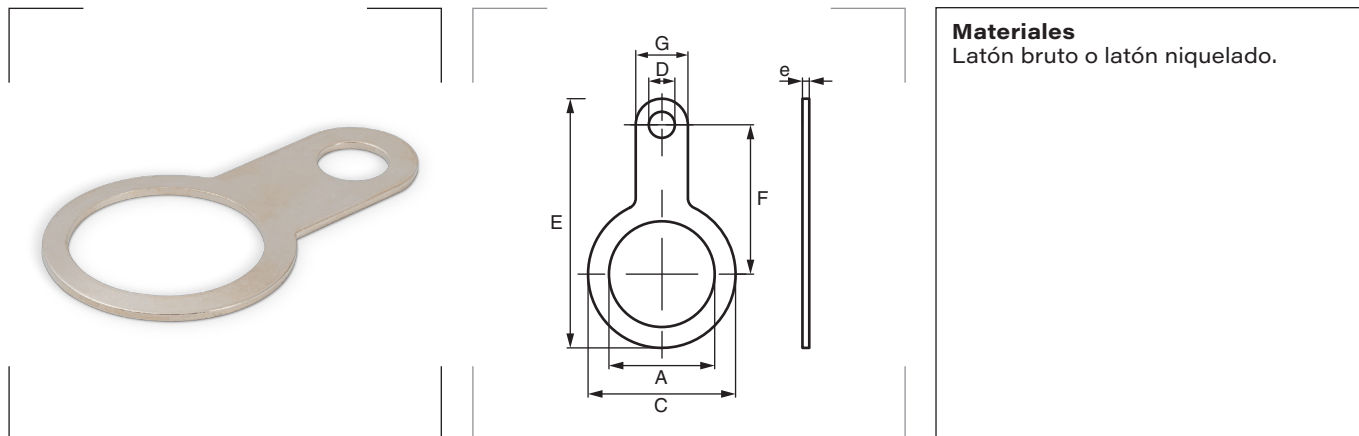


Anillas para puesta a tierra



Referencia Latón bruto	Referencia Latón niquelado	A mm	e mm	C mm	D mm	L mm	F mm	G mm	Embalaje unidades
BMET M16 KA	BMET M16 KA (Ni)	16,2	1,5	25,0	6,2	48,75	30,0	12,5	50
BMET M20 KA	BMET M20 KA (Ni)	20,2	1,5	28,6	6,2	53,55	33,0	12,5	50
BMET M25 KA	BMET M25 KA (Ni)	25,2	1,5	34,0	6,2	59,50	36,0	13,0	25
BMET M32 KA	BMET M32 KA (Ni)	32,2	1,5	42,0	12,2	73,00	41,0	22,0	10
BMET M40 KA	BMET M40 KA (Ni)	40,2	1,5	54,0	14,2	86,50	46,5	26,0	10
BMET M50 KA	BMET M50 KA (Ni)	50,2	1,5	67,0	14,2	111,50	63,5	29,0	5
BMET M63 KA	BMET M63 KA (Ni)	63,2	1,5	77,0	14,2	125,50	72,5	29,0	5
BMET M75 KA	BMET M75 KA (Ni)	75,2	1,5	89,0	14,2	137,50	77,0	32,0	5
BMET M90 KA	BMET M90 KA (Ni)	90,2	1,5	109,5	14,2	167,00	94,5	35,5	5
BMET M110 KA	BMET M110 KA (Ni)	110,2	1,5	138,0	14,2	214,00	125,0	40,0	5