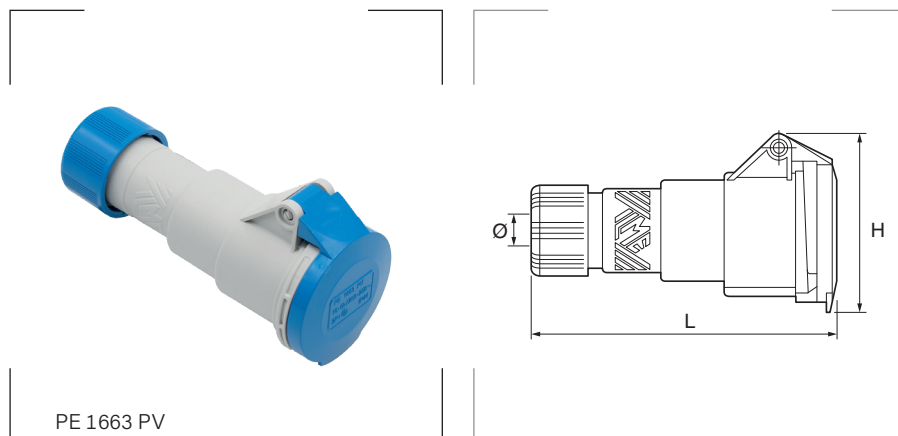


Aéreos hembra, conexión con tornillo - SERIE PE ... PV


PE 1663 PV

Grado de protección

Polvo/agua: IP44.

Materiales

Cuerpo, bloque y anillo en material aislante termoplástico autoextinguible.

Colores

Gris claro	RAL 7035	
Amarillo	RAL 1021	
Azul	RAL 5015	
Rojo	RAL 3000	
Negro	RAL 9005	

Certificados y normas aplicables


EN 60309-1 y 60309-2.

Temperatura de trabajo

-25°C hasta +40°C.

Descripción

Color cuerpo gris, tapa simple con muelle con color distintivo de la tensión de utilización y entrada con prensaestopas. Apriete de los conductores con tornillos imperdibles.

Referencia	Tensión V	Corriente A	Polos	Referen. horaria	L mm	H mm	Ø mín. mm	Ø máx. mm	Emb. uds.
PE 1643 PV		16	2P + ⊕	4h	146	74,5	7	16	10
PE 1644 PV			3P + ⊕	4h	146	84,5	7	16	10
PE 1645 PV			3P + N + ⊕	4h	146	92,5	8	24	10
PE 3243 PV	100 ÷ 130 V	32	2P + ⊕	4h	163	102,0	8	24	10
PE 3244 PV			3P + ⊕	4h	163	102,0	8	24	10
PE 3245 PV			3P + N + ⊕	4h	163	105,0	8	24	10
PE 1663 PV		16	2P + ⊕	6h*	146	74,5	7	16	10
PE 1694 PV			3P + ⊕	9h	146	84,5	7	16	10
PE 1695 PV			3P + N + ⊕	9h	146	92,5	8	24	10
PE 3263 PV	200 ÷ 250 V	32	2P + ⊕	6h*	163	102,0	8	24	10
PE 3294 PV			3P + ⊕	9h	163	102,0	8	24	10
PE 3295 PV			3P + N + ⊕	9h	163	105,0	8	24	10
PE 1693 PV	380 ÷ 415 V	16	2P + ⊕	9h	146	74,5	7	16	10
PE 1664 PV			3P + ⊕	6h*	146	84,5	7	16	10
PE 1665 PV			3P + N + ⊕	6h*	146	92,5	8	24	10
PE 3293 PV	380 ÷ 415 V	32	2P + ⊕	9h	163	102,0	8	24	10
PE 3264 PV			3P + ⊕	6h*	163	102,0	8	24	10
PE 3265 PV			3P + N + ⊕	6h*	163	105,0	8	24	10
PE 1674 PV	480 ÷ 500 V	16	3P + ⊕	7h	146	84,5	7	16	10
PE 1675 PV			3P + N + ⊕	7h	146	92,5	8	24	10
PE 3274 PV			32	3P + ⊕	7h	163	102,0	8	24
PE 3275 PV	3P + N + ⊕	7h		163	105,0	8	24	10	

* Los artículos con posición horaria 6h se refieren a la tensión más habitual (2P+⊕/220 ÷ 250V ~ - 3P+⊕ y 3+N+⊕/380÷415V).