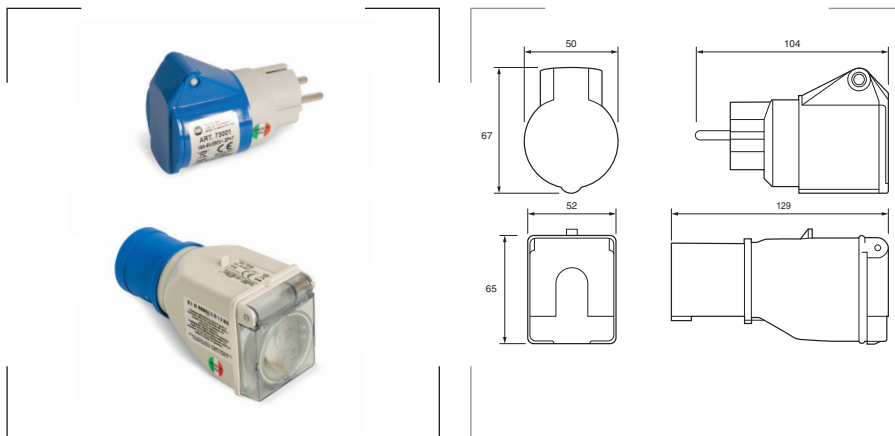




Adaptadores CEE - SERIE ARGO



Tensión
200-250 V ~ - 50 y 60 Hz.



Grado de protección
Polvo/agua: IP20 (IP44 tapa cerrada).
IK: 08.

Materiales
Autoextinguible resistente al impacto y el fuego.
Contactos de latón niquelado.

Colores
Gris claro RAL 7035 
Azul 

Certificados y normas aplicables



Referencia	Descripción	Color	Corriente A	Polos	Emb. uds.
73001	Adaptador de S31 a CEE		16	2P + ⊕	12
73102	Adaptador de CEE a 1P30		16	2P + ⊕	12