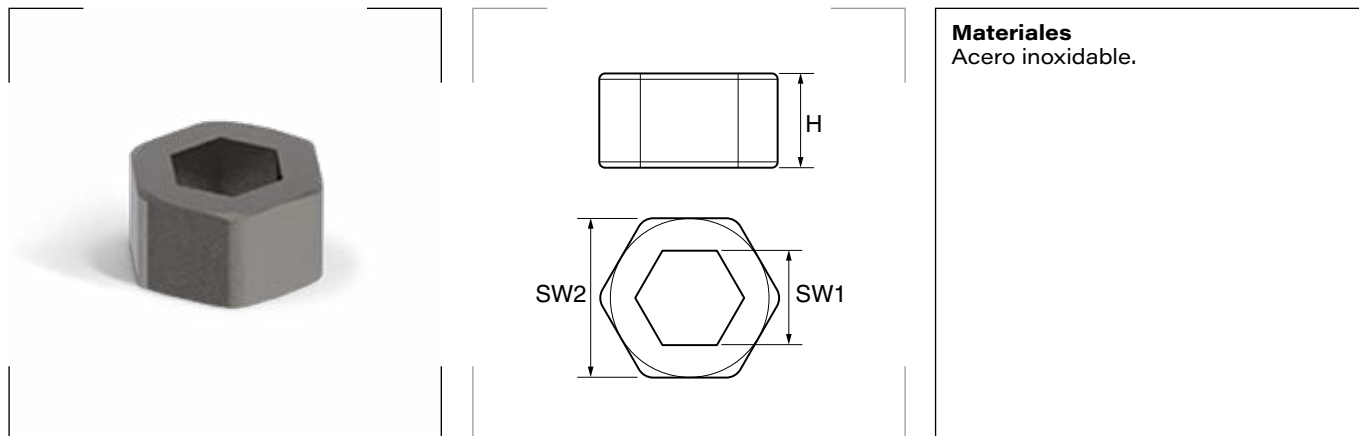


Adaptador de apriete



Descripción

Adaptador para prensaestopas higiénicos.

Referencia	Mod.	SW1 mm	SW2 mm	H mm
BMFGT-01	M12	5	7	5
BMFGT-02	M16	6	10	5
BMFGT-03	M20	8	13	5
BMFGT-04	M25	10	17	5