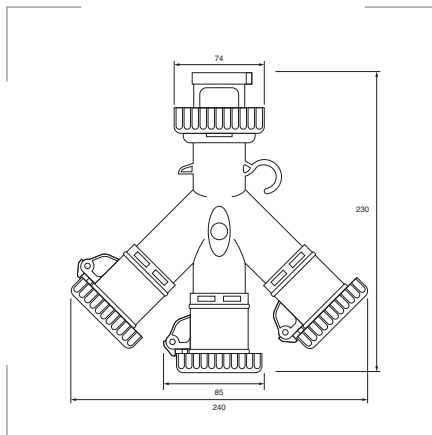




**Adaptador de 1 enchufe CEE a 3 - SERIE ARGO**



**Tensión**  
200-250 V ~ - 50 y 60 Hz.


**Grado de protección**  
Polvo/agua: IP67.  
IK: 08.

**Materiales**  
Autoextinguible resistente al impacto y el fuego.  
Contactos de latón niquelado.

**Colores**  
Gris claro RAL 7035   
Azul 

**Certificados y normas aplicables**



Referencia	Descripción	Color	Corriente A	Polos	Emb. uds.
73120	De 1 CEE a 3 CEE		16	2P + ⊕	6