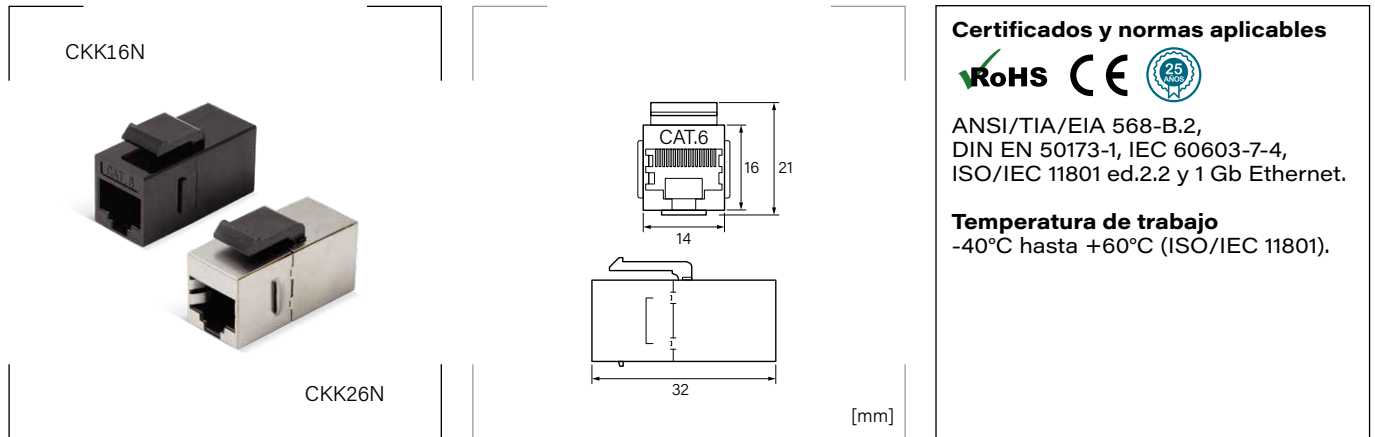


## Adaptador RJ45 – hembra/hembra Cat. 6 UTP/FTP



### Certificados y normas aplicables



ANSI/TIA/EIA 568-B.2,  
DIN EN 50173-1, IEC 60603-7-4,  
ISO/IEC 11801 ed.2.2 y 1 Gb Ethernet.

### Temperatura de trabajo

-40°C hasta +60°C (ISO/IEC 11801).

### Descripción

- Permite una conexión rápida, sin necesidad de crimpar, en conexiones de hasta 1Gbps.
- Diseñado para el montaje en rack, caja de registro, caja de montaje en superficie y patch panels.

### Especificaciones

<b>Transmisión</b>	Cat. 6 UTP/FTP	
<b>Material</b>	Carcasa UTP	Policarbonato negro (PC)
	Carcasa FTP	Latón niquelado
	Pernos de cierres IDC	Bronce fosforado con 50µ" de oro
<b>Montaje</b>	Con herramienta	
<b>Vida útil</b>	>750 ciclos de conexión (IEC 60603-7-4, ISO/IEC 11801)	
<b>Fuerza de retención</b>	140 N	

### Características eléctricas

<b>Resistencia</b>	Aislamiento	1000 MΩ
	Contacto	100 mΩ

Referencia	Categoría	Embalaje unidades
CKK16N	6 UTP	1
CKK26N	6 FTP	1