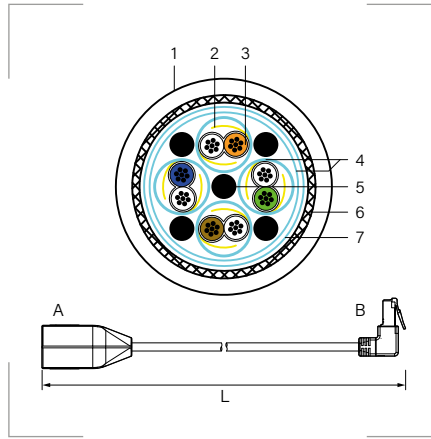


Latiguillo para cadena portacable RJ45 en ángulo recto – RJ45 hembra Cat. 6A



Composición

- 1 - Cubierta exterior.
- 2 - Conductor.
- 3 - Aislador.
- 4 - Tela no tejida.
- 5 - Poro PP.
- 6 - Malla.
- 7 - Al/Mylar.

Certificados y normas aplicables



Materiales

Conector PC.
Revestimiento PUR.
Contactos de aleación de cobre chapado en oro de 50µm.

Color revestimiento de cable

Verde

Temperatura de trabajo

-40°C hasta +80°C.

Temperatura de instalación

0°C hasta +50°C.

Descripción

El cable de 10Gb Cat. 6A está fabricado con conductores trenzados de alta flexibilidad y está diseñado para cadenas portacable. Con doble blindaje SF/UTP, asegura la máxima protección contra interferencias EMI y RFI. Cuenta con un conector RJ45 hembra en un extremo y un RJ45 en ángulo recto en el otro.

Especificaciones

Conductores	Tipo	SF/UTP
	Ancho de banda	500 MHz
	Esquema de cableado	T568B
	Calibre	26AWG
	Material	Cobre
Conector A	Tipo	8P8C (RJ45) apantallado, hembra
	Material de la carcasa	Aleación de zinc + PC
	Material de los contactos	Cobre fosforado niquelado: 100 µm. Chapado en oro: 50 µm.
Conector B	Tipo	8P8C (RJ45 90°) apantallado, macho
	Material de la carcasa	PC
	Material de los contactos	Aleación de cobre chapado en oro de 50µm
Aisladores	Diámetro (mm)	0,98 ± 0,05
	Material	HDPE
Cubierta exterior	Exterior O.D. (mm)	6,8 ± 0,2
	Espesor (mm)	min. 0,8
	Material	PUR
Cable	Material	Tela no tejida + 5x poro PP + Al/Mylar + PUR

Referencias

Longitud metros	Verde	Embalaje unidades
	0,5	
1,0	CL126A4.10-MH9	1
2,0	CL126A4.20-MH9	1
3,0	CL126A4.30-MH9	1
5,0	CL126A4.50-MH9	1