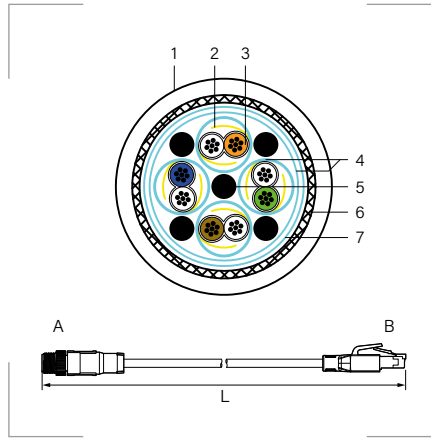


Latiguillo para cadena portacable M12-X – RJ45 - Cat. 6A - 8 polos


Composición

- 1 - Cubierta exterior.
- 2 - Conductor.
- 3 - Aislador.
- 4 - Tela no tejida.
- 5 - Poro PP.
- 6 - Malla.
- 7 - Al/Mylar.

Certificados y normas aplicables

Materiales

Conectores de zinc fundido a presión revestido de cromo y PC.
 Revestimiento PUR.

Color revestimiento de cable

 Verde

Temperatura de trabajo

-40°C hasta +80°C.

Descripción

Latiguillo industrial fabricado con conductores trenzados de alta flexibilidad, está diseñado para cadenas portacable.
 Con doble blindaje SF/UTP, asegura la máxima protección contra interferencias EMI y RFI.
 Cuenta con un conector M12 con codificación X en un extremo y un RJ45 de alta retención en el otro.

Especificaciones

Conductores	Tipo	SF/UTP
	Ancho de banda	500 MHz
	Calibre	26AWG
	Material	Cobre
Conector A	Tipo	M12 con codificación X, macho
	Material de la carcasa	Zinc fundido a presión revestido de cromo
	Grado de protección	IP66K, IP67
	Inflamabilidad	UL94-HB
Conector B	Tipo	8P8C (RJ45) apantallado, macho
	Material de la carcasa	PC
	Grado de protección	IP20
	Inflamabilidad	UL94-HB
	Material de los contactos	Aleación de cobre chapado en oro de 50µm
Aisladores	Diámetro (mm)	0,98 ± 0,05
	Material	HDPE
Cubierta exterior	Exterior O.D. (mm)	6,8 ± 0,2
	Espesor (mm)	min. 0,8
	Material	PUR
Cable	Material	Tela no tejida + 5x poro PP + Al/Mylar + PUR

Referencias

Longitud metros	Verde	Embalaje unidades
0,5	CL126A4.05-MR8	1
1,0	CL126A4.10-MR8	1
2,0	CL126A4.20-MR8	1
3,0	CL126A4.30-MR8	1
5,0	CL126A4.50-MR8	1
10,0	CL126A4.100-MR8	1
15,0	CL126A4.150-MR8	1