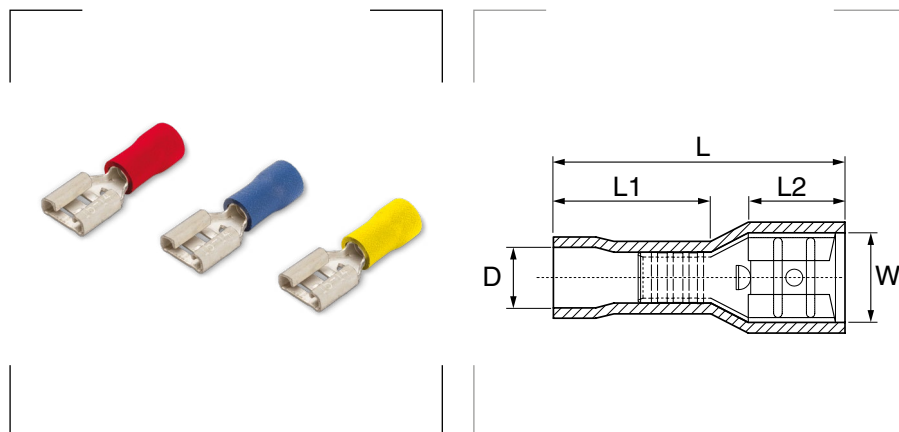


Terminales preaislados enchufables hembra

Materiales

 Contactos de cobre.
 Fundas de PVC.

Certificados y normas aplicables


Referencia	Color	Sección mm ²	Corriente máxima A	D Ø mm	L mm	L1 mm	L2 mm	W mm	Embalaje unidades		
RJ.2805.F	■	0,5 – 1,5	4,7	3,5	17,9	9,5	6,4	3,7	100		
RJ.2808.F					100						
RJ.4805.F					18,7				6,0	5,7	100
RJ.4808.F					20,5				7,8	7,4	100
RJ.6308.F	■	1 – 2,5	9,4	4,2	18,7	9,5	6,0	5,7	100		
AZ.4805.F					20,5				7,8	7,4	100
AZ.4808.F					25,2				12,0	11,0	100
AZ.6308.F					23,7				12,0	11,0	100
AM.6308.F	■	4 – 6	23,7	6,2	24,5	13,5	7,8	7,4	50		
AM.9512.F					29,2				12,0	11,0	50