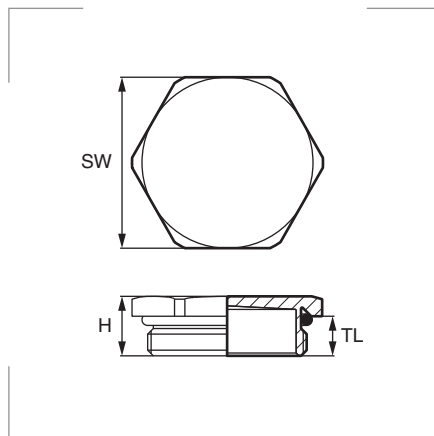


Tapones ciegos EX



Marcado del equipo

Ex II 2G Ex e IIC Gb
Ex II 1D Ex ta IIIC Da

Grado de protección

Polvo/agua: IP68-69K.

Materiales

Cuerpo de latón niquelado.
Junta tórica de NBR.

Certificados y normas aplicables



Temperatura de trabajo

-20°C hasta +95°C.

Rosca métrica

Referencia	Métrica EN 60423	TL mm	SW mm	H mm	Embalaje unidades
548.15.10	M 12 x 1,5	5	14	8,0	100
548.17.10	M 16 x 1,5	6	19	9,0	100
548.20.10	M 20 x 1,5	6	22	9,5	100
548.25.10	M 25 x 1,5	7	30	10,5	100
548.32.10	M 32 x 1,5	8	41	12,5	100
548.40.10	M 40 x 1,5	8	46	13,0	50
548.50.10	M 50 x 1,5	9	55	15,0	25
548.63.10	M 63 x 1,5	10	70	16,5	25

Rosca PG

Referencia	PG DIN 40430	TL mm	SW mm	H mm	Embalaje unidades
548.07.10	PG 7	5	14	8,0	100
548.09.10	PG 9	6	17	9,0	100
548.11.10	PG 11	6	20	9,5	100
548.13.10	PG 13,5	6,5	22	10,0	100
548.16.10	PG 16	6,5	24	10,0	100
548.21.10	PG 21	7	30	10,5	100
548.29.10	PG 29	8	41	12,5	50
548.36.10	PG 36	8	50	13,0	25
548.42.10	PG 42	9	58	15,0	25
548.48.10	PG 48	10	65	16,5	25