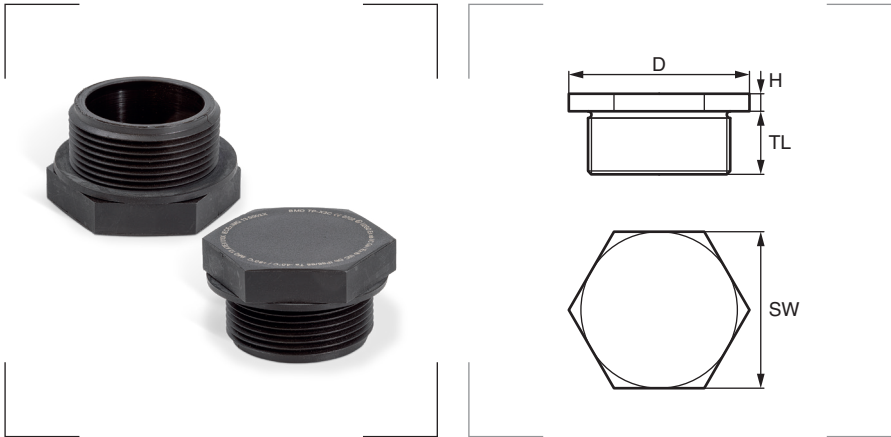


## Tapones DRACO



Referencia	Métrica EN 60423	TL mm	SW mm	D mm	H mm	Embalaje unidades
TP-X02	M 12 x 1,5	10,0	15	17,0	5,0	100
TP-X01	M 16 x 1,5	11,0	19	22,0	4,3	100
TP-X1	M 20 x 1,5	11,0	23	26,0	6,0	100
TP-X2	M 25 x 1,5	10,0	28	32,0	5,8	50
TP-X3	M 32 x 1,5	15,0	36	41,5	7,8	50
TP-X4	M 40 x 1,5	18,0	46	53,0	8,5	20
TP-X5	M 50 x 1,5	18,0	55	63,5	9,5	5
TP-X6	M 63 x 1,5	18,0	69	79,5	9,5	5

ⓘ Bajo pedido, se suministran tapones DRACO para circuitos intrínsecamente seguros Ex-i. Las contratueras de estos tapones deben ser de color azul claro.

### Marcado del equipo

Ex II 2GD  
Ex eb IIC Gb Ex tb IIIC Db

### Para uso en

Grupo II, grupo gas IIC, zona 1, 2.  
Grupo III, grupo gas IIIC, zona 21, 22.

### Grado de protección

Polvo/agua: IP66 - IP68, 5 bar, 30 min.  
Resistencia al impacto: 4 J.

### Materiales

Cuerpo de poliamida PA6.  
Junta tórica de cloropreno CR.

### Colores

Negro

### Certificados y normas aplicables



### Temperatura de trabajo

-40°C a +80°C (junta de cloropreno).  
-60°C a +80°C (junta de silicona).