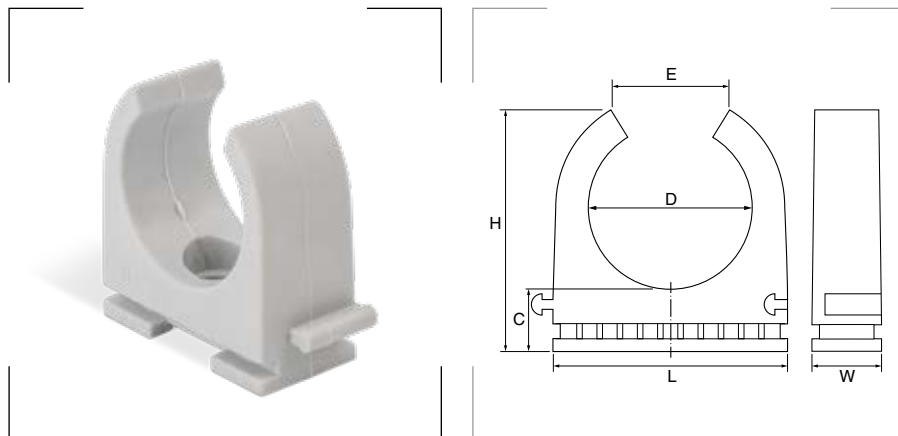


## Soporte a presión SERIE 249


**Materiales**

Termoplástico libre de halógenos.

**Colores**

Gris claro

RAL 7035

**Certificados y normas aplicables**

**Temperatura de trabajo**

-15°C hasta +90°C.

**Descripción**

Sujeción de tubos rígidos y flexibles, patilla de encastre lateral para instalación en serie.

**Recomendado para los siguientes tubos**

Tubo rígido TLH

pág. 11

Tubo rígido TPV

pág. 12

Referencia	Para tubos Ø ext. mm	L mm	D Ø mm	C mm	H mm	E mm	W mm	Embalaje unidades
249.1600.0	16	21,5	15,3	10	25,6	11,0	16	100
249.2000.0	20	28,0	19,6	10	29,0	14,2	16	100
249.2500.0	25	32,2	24,3	10	34,1	17,4	16	100
249.3200.0	32	40,4	30,8	10	40,6	21,7	16	50
249.4000.0	40	50,2	37,9	10	47,7	26,9	16	25
249.5000.0	50	60,0	47,0	10	61,9	27,0	18	25
249.6300.0	63	74,0	59,0	10	71,6	39,0	20	25