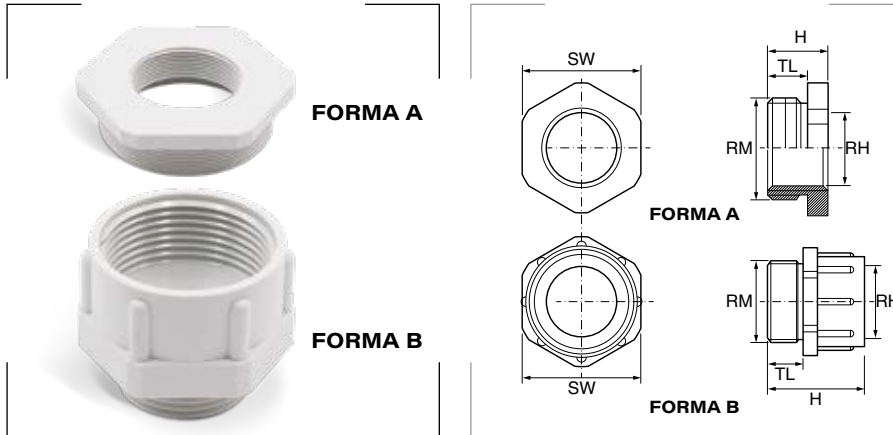


Reducciones de poliamida


Grado de protección

 Polvo/agua: IP68.
 Inflamabilidad: UL94-V2.

Materiales

 Poliamida PA6 GF.
 Reforzado de 30% de fibra de vidrio.

Colores

 Gris RAL 7035

Certificados y normas aplicables

Temperatura de trabajo

 Rosca métrica: -30°C hasta +120°C.
 Rosca PG: -30°C hasta +100°C.

Descripción

Accesorios de poliamida para la reducción de las roscas métricas o PG a un tamaño menor. Propiedades: son resistentes contra ácidos ligeros, lejías suaves, el agua de mar, la bencina y el aceite mineral.

Rosca métrica

Referencia	Rosca macho	Rosca hembra	H mm	TL mm	Forma	Emb. uds.
724.2012.0	M 20 x 1,5	M 12 x 1,5	12,0	9	A	50
724.2016.0		M 16 x 1,5				
724.2512.0	M 25 x 1,5	M 12 x 1,5	13,5	10	A	50
724.2516.0		M 16 x 1,5				
724.2520.0		M 20 x 1,5				
724.3216.0	M 32 x 1,5	M 16 x 1,5	16,0	11	A	50
724.3220.0		M 20 x 1,5				
724.3225.0		M 25 x 1,5				25
724.4020.0	M 40 x 1,5	M 20 x 1,5	16,0	12	A	25
724.4025.0		M 25 x 1,5				
724.4032.0		M 32 x 1,5				
724.5025.0	M 50 x 1,5	M 25 x 1,5	18,0	13	A	25
724.5032.0		M 32 x 1,5				
724.5040.0		M 40 x 1,5				
724.6332.0	M 63 x 1,5	M 32 x 1,5	21,0	15	A	25
724.6340.0		M 40 x 1,5				
724.6350.0		M 50 x 1,5				

Rosca PG

Referencia	Rosca macho	Rosca hembra	H mm	TL mm	Forma	Emb. uds.
725.0907.0	PG 9	PG 7	20,5	8,0	B	100
725.1109.0	PG 11	PG 9	22,5			
725.1307.0	PG 13,5	PG 7	15,0	9,0	A	100
725.1309.0		PG 9				
725.1311.0		PG 11	24,0		B	
725.1609.0	PG 16	PG 9	16,0	10,0	A	100
725.1611.0		PG 11				
725.1613.0		PG 13,5	27,0		B	
725.2111.0	PG 21	PG 11	16,0	11,0	A	100
725.2113.0		PG 13,5				
725.2116.0		PG 16				
725.2916.0	PG 29	PG 16	17,0	11,0	A	50
725.2921.0		PG 21				
725.3616.0	PG 36	PG 16	19,0	14,0	A	10
725.3621.0		PG 21	21,0			
725.3629.0		PG 29	23,0			
725.4221.0	PG 42	PG 21	22,0	16,0	A	10
725.4229.0		PG 29	23,0			
725.4236.0		PG 36	27,5			
725.4829.0	PG 48	PG 29	22,0	16,0	A	10
725.4836.0		PG 36	22,5			
725.4842.0		PG 42	41,5			