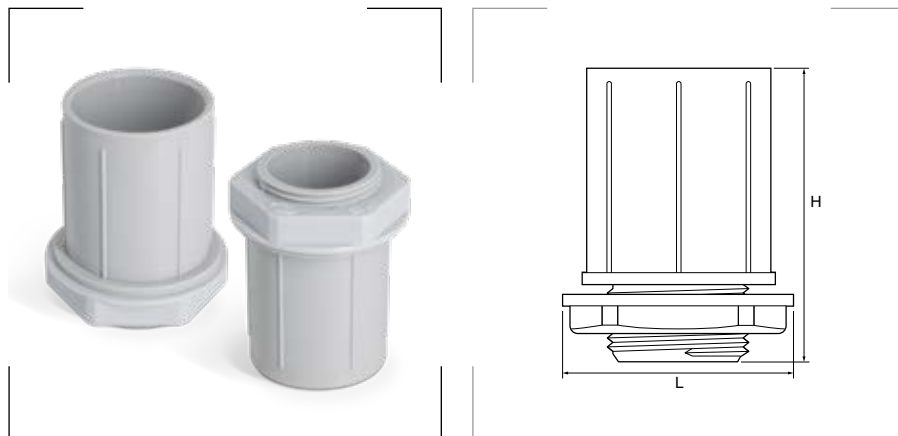


Racor SERIE 242



Grado de protección

Polvo/agua: IP54.

Materiales

Policloruro de vinilo PVC.

Colores

Gris claro

RAL 7035

Certificados y normas aplicables



Temperatura de trabajo

-5°C hasta +60°C.

Descripción

Para enlace entre tubos rígidos y caja. Con interior liso para el acoplamiento de tubos rígidos lisos exteriormente. Incorpora contratuerca.

Recomendado para los siguientes tubos

Tubo rígido TPV

pág. 12

Rosca métrica

Referencia	Métrica EN 60423	Para tubos Ø ext. mm	SW mm	Embalaje unidades
242.1600.0	M 16 x 1,5	16	24	50
242.2000.0	M 20 x 1,5	20	30	50
242.2500.0	M 25 x 1,5	25	36	50
242.3200.0	M 32 x 1,5	32	41	25
242.4000.0	M 40 x 1,5	40	30	10
242.5000.0	M 50 x 1,5	50	60	10
242.6300.0	M 63 x 1,5	63	75	10