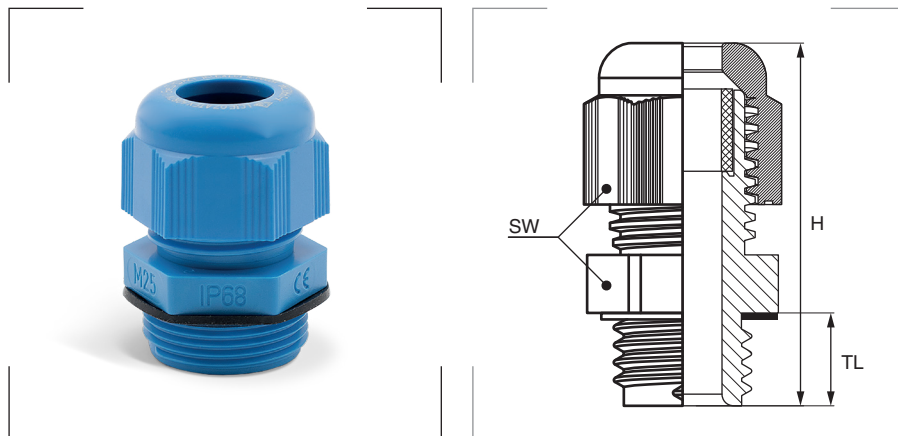


Prensaestopas GADI-EX



Marcado del equipo

Ex e ; tD

Para uso en

Grupo de dispositivos II, categorías 2 & 3, atmósferas G/D, uso en zonas 1, 2, 21, 22.

Grado de protección

Polvo/agua: IP68.
Inflamabilidad: UL94-V0.

Materiales

Cuerpo de poliamida.
Junta plana de neopreno.
Junta interior de neopreno.

Colores

Negro RAL 9005 
Azul RAL 5012 

Certificados y normas aplicables




Temperatura de trabajo

-35°C hasta +95°C
(-20°C hasta +80°C para M12).

Descripción

Prensaestopas para uso en equipos eléctricos en áreas potencialmente explosivas. Cierre interior de neopreno con forma de diafragma y cuerpo hexagonal. Junta plana de neopreno.

Referencia Negro	Referencia Azul	Métrica EN 60423	Para cable Ø mín.-máx. mm	TL mm	SW mm	H mm	Embalaje unidades
184.1505.11S	184.1505.14S	M 12 x 1,5	3,0-5,0	8	15	32	50
184.1507.11S	184.1507.14S		4,0-6,5	8	15	32	50
184.1706.11S	184.1706.14S	M 16 x 1,5	4,0-6,0	10	19	37	50
184.1708.11S	184.1708.14S		5,0-8,0	10	22	37	50
184.1710.11S	184.1710.14S		5,0-10,0	10	22	39	50
184.2009.11S	184.2009.14S	M 20 x 1,5	5,0-9,0	10	24	40	50
184.2012.11S	184.2012.14S		7,0-12,0	10	24	40	50
184.2014.11S	184.2014.14S		10,0-14,0	10	27	43	50
184.2514.11S	184.2514.14S		10,0-14,0	10	27	45	50
184.2516.11S	184.2516.14S	M 25 x 1,5	10,0-16,0	10	33	49	20
184.2518.11S	184.2518.14S		12,0-18,0	10	33	49	20
184.3221.11S	184.3221.14S	M 32 x 1,5	14,0-21,0	10	42	52	10
184.3225.11S	184.3225.14S		16,0-25,0	10	42	52	10
184.4026.11S	184.4026.14S	M 40 x 1,5	16,0-26,0	10	53	62	5
184.4032.11S	184.4032.14S		22,0-32,0	10	53	62	10
184.5031.11S	184.5031.14S	M 50 x 1,5	20,0-31,0	12	60	67	5
184.5039.11S	184.5039.14S		28,0-38,5	12	60	67	5
184.6339.11S	184.6339.14S	M 63 x 1,5	30,0-39,0	12	70	68	5
184.6348.11S	184.6348.14S		40,0-48,0	12	70	68	5

 Bajo pedido, disponible con rosca NPT.