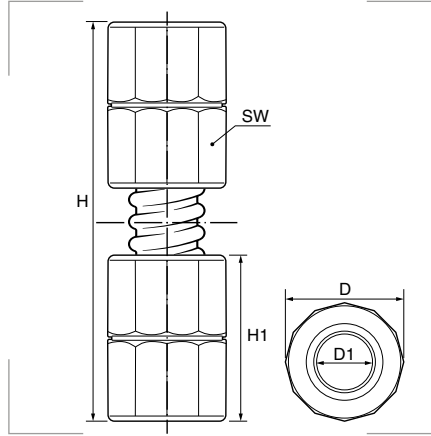


Manguito de unión flexible SERIE 247



Grado de protección
Polvo/agua: IP65.

Materiales

Cuerpo de poliamida PA6.
Junta TPE libre de halógenos.
Tubo de policloruro de vinilo PVC.

Colores

Gris claro RAL 7035 

Certificados y normas aplicables



UNE EN 61386

Temperatura de trabajo
-20°C hasta +60°C.

Descripción

Para tubos rígidos lisos y tubos corrugados, permite la conformación de ángulos y curvas de diferentes grados.

Recomendado para los siguientes tubos

Tubo rígido TLH 

pág. 11

Referencia	Para tubos Ø ext. mm	SW mm	D Ø mm	D1 Ø mm	H mm	H1 mm	Embalaje unidades
247.1600.0	16	26	26,4	16,5	110	49,0	20
247.2000.0	20	30	31,0	20,4	130	47,7	10
247.2500.0	25	35	36,0	25,4	200	49,0	10
247.3200.0	32	42	43,3	32,0	300	48,7	10
247.4000.0	40	50	52,0	40,2	300	61,5	10
247.5000.0	50	62	63,3	50,5	310	61,5	5