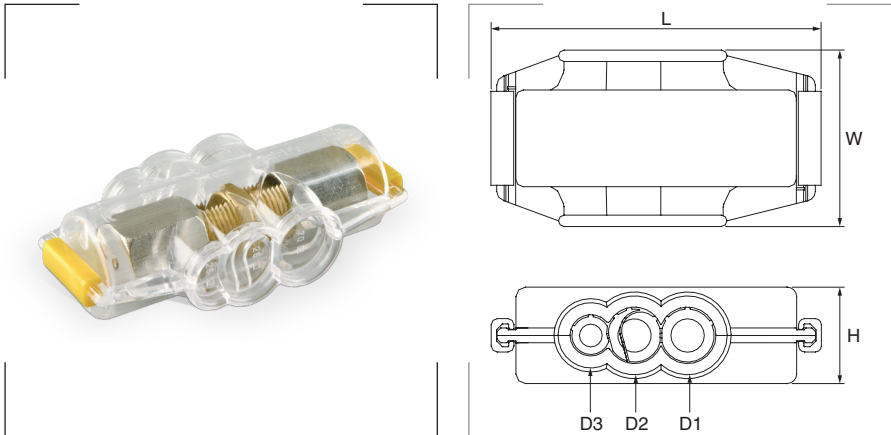


Conectores de derivación aislados SERIE BK



Grado de protección
Inflamabilidad: UL94-V0.

Materiales
Latón con aislante de policarbonato transparente autoextinguible.

Certificados y normas aplicables



Temperatura de trabajo
Permanente -5°C a +85°C.
Intermitente -5°C a +130°C.

Descripción

No hay forma más sencilla para realizar derivaciones seguras: solo tiene que pelar el cable de alimentación e insertarlo en el conector, con lo que evita la interrupción de la línea principal.

La carcasa es transparente, para garantizar una perfecta visibilidad de las conexiones.

Referencia	Sección mm ²	Cable derivación rígido - flexible	Cable derivación sección mm ²	W mm	L mm	mm	D1 Ø mm	D2 Ø mm	D3 Ø mm	Emb. uds.
BK616	16	1 - 1	16	45,5	67	25,5	13	13	7	2
		1 - 1	10							
		2 - 2	6							
		4 - 4	4							
BK635	35	1 - 1	35	46,5	84	26,0	15	15	11	2
		1 - 1	25							
		2 - 2	16							
		3 - 3	10							
BK650	50	1 - 1	50	50,0	95	29,0	18	18	13	2
		1 - 1	35							
		2 - 2	25							
		3 - 3	16							
BK670	70	1 - 1	70	52,0	106	31,5	19	19	14	1
		1 - 1	50							
		2 - 2	35							
		3 - 3	25							