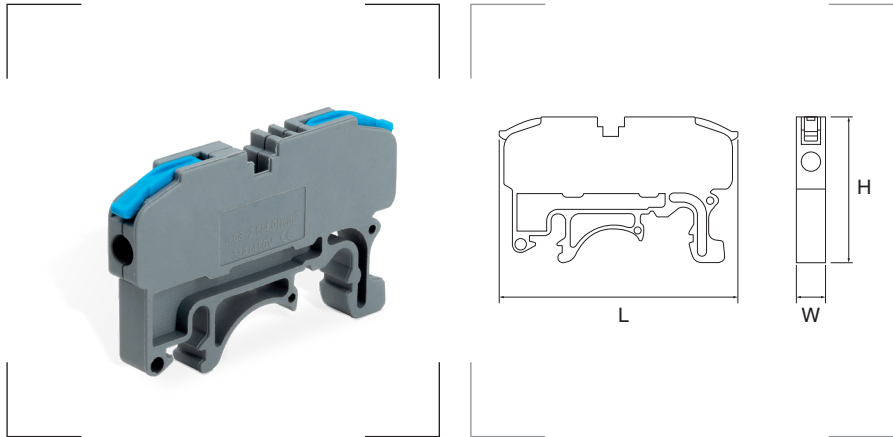


## Terminales rápidos para carril DIN



### Materiales

Carcasa y pestañas azules de poliamida 6.6.  
Partes conductivas de cobre estañado.  
Contactos de acero inoxidable AISI 301.

### Certificados y normas aplicables



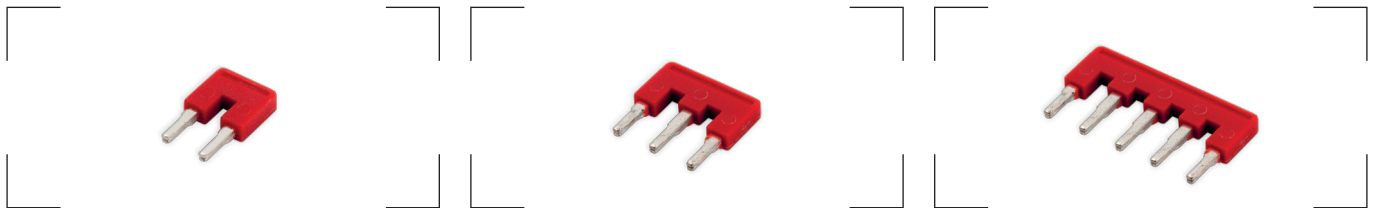
**Temperatura de trabajo**  
-40°C a 105°C.

### Descripción

Son los conectores ideales para cuadros eléctricos, por su sencillez en la instalación en un carril DIN y porque facilitan conexiones rápidas y seguras. Los puentes permiten la conexión simultánea de varios polos (dos, tres y cinco a la vez).

Referenc.	Orificios	Polos	Sec. flex. mm	Sec. rig. mm	Tensión V	Corriente A	L mm	W mm	H mm	Embalaje unidades
TRDIN-21	2	1	0,08-2,5	0,2-4	450	32	48,2	5,8	14,6	25

## Puentes



<b>Referencia</b>
TRDIN-21-2Y

<b>Referencia</b>
TRDIN-21-3Y

<b>Referencia</b>
TRDIN-21-5Y