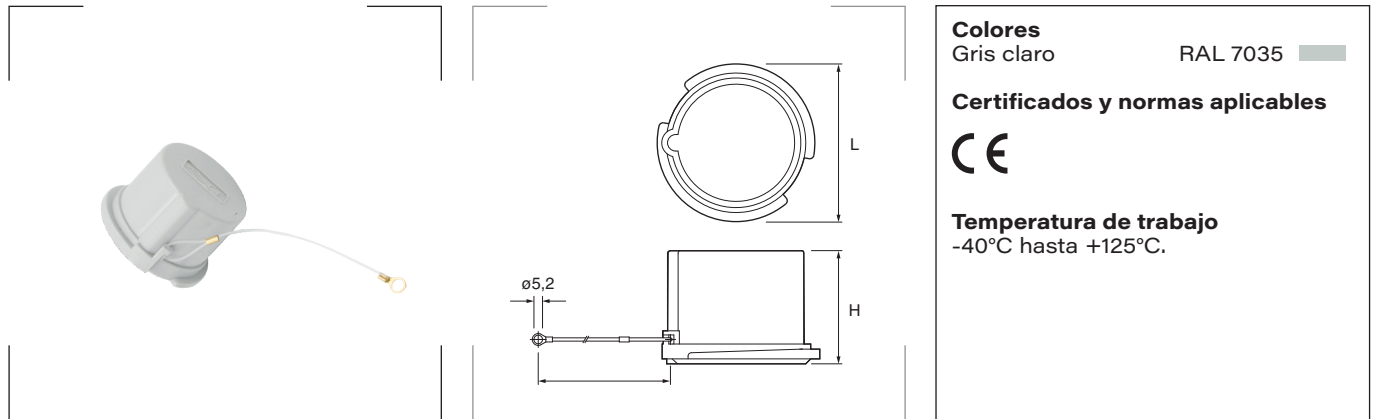


Tapa de protección para clavijas IP67



Referencia	Corriente A	Polos	L mm	L1 mm	H mm	Embalaje unidades
PEW 163 CS	16	2P + ⊕	60,0	85	41,5	1
PEW 164 CS		3P + ⊕	68,0			1
PEW 165 CS		3P + N + ⊕	76,0			1
PEW 324 CS	32	2/3P + ⊕	82,0	185	50,5	1
PEW 325 CS		3P + N + ⊕	89,0			1
PEW 63 CS	63	Todas las polaridades	95,5	185	68,5	1
PEW 125 CS	125		108,5			78,0