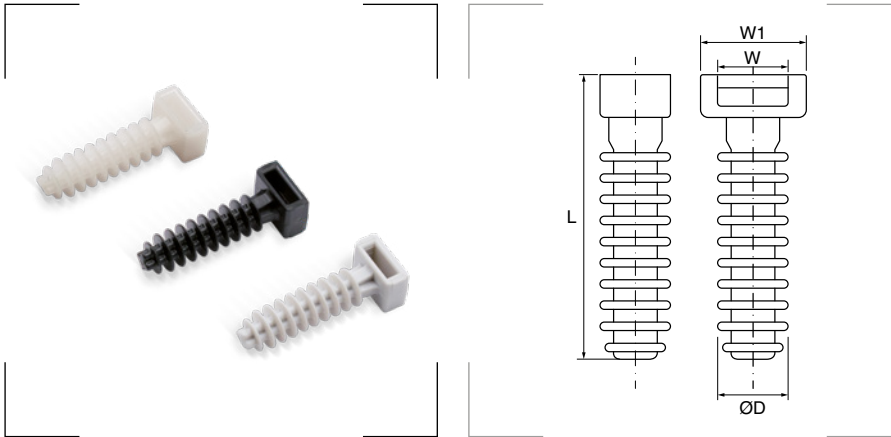


Tacos a presión para fijación de bridas



Grado de protección
Inflamabilidad: UL 94 V2.

Materiales
Poliamida.

Colores

Natural
Negro (UV)
Gris

Cod. 0
Cod. 1
Cod. 2

Nota: Sustituya la X de las referencias por el número del código de color.

Certificados y normas aplicables



Temperatura de trabajo
Permanente: -20°C a +85°C.

Descripción

Los tacos a presión son adecuados para su uso en un amplio rango de materiales como hormigón, ladrillo o madera. Se instalan golpeando sobre el orificio (dependiendo del material). Debido a su amplia cabeza, los manojos de cables pueden colocarse a una distancia del enladrillado mediante el taco.

Para completar la referencia sustituya la **X** por el código de color deseado.

Ejemplo: para un taco de diámetro 9,3 con un ancho máximo de brida de 10,4 mm y de color gris la referencia será **ALE.3401.2**.

Referencia	D Ø mm	L mm	W mm	W1 mm	Embalaje unidades
ALE.3401.X	9,3	40	10,4	14,7	100
ALE.7380.X	8,0	36	10,3	12,8	100

Para completar la referencia sustituya la **X** por el número del código de color.