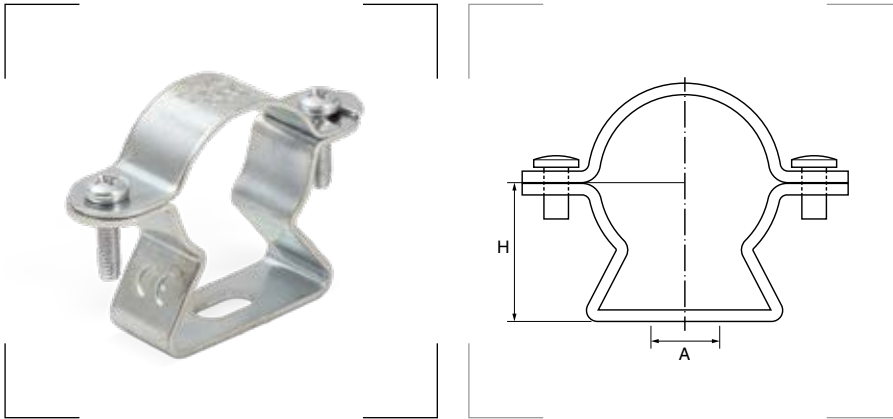


## Soporte de collarín SERIE 6040



**Materiales**  
Acero cincado.

**Certificados y normas aplicables**



### Descripción

Soporte para sujetar tubos rígidos con collarín de apriete de 2 tornillos y base con orificio.

### Recomendado para los siguientes tubos

Tubo rígido de acero TAE



pág. 24

Referencia	Para tubos Ø ext. mm	Rango de cierre		H mm	A mm	Embalaje unidades
		mín. Ø mm	máx. Ø mm			
6040-16	16	16,0	19,5	20	6 x 10	125
6040-22	20	20,0	23,5	22	6 x 10	100
6040-25	25	23,5	26,0	25	6 x 10	75
6040-32	32	26,5	33,0	32	6 x 12	60
6040-38	40	35,0	40,0	41	6 x 12	40
6040-50	50	43,0	50,0	45	8 x 14	30
6040-60	63	54,0	63,0	53	8 x 14	20