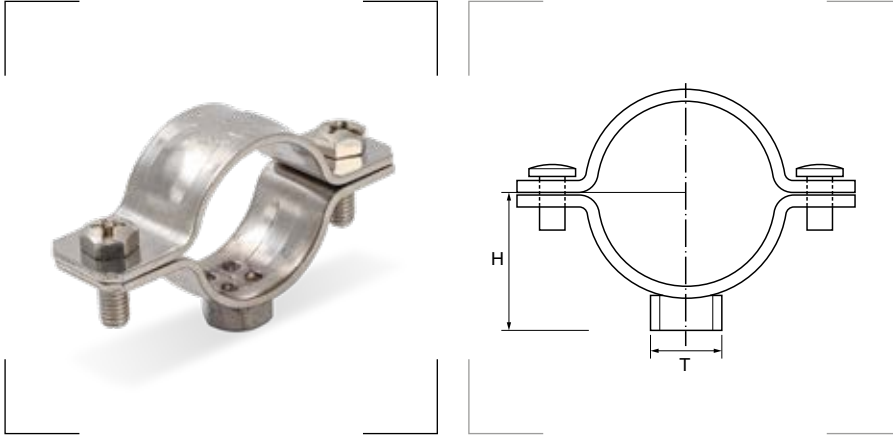


Soporte de collarín SERIE 6040-INOX



Materiales

Acero inoxidable AISI 304.

Certificados y normas aplicables



Descripción

Soporte para sujetar tubos rígidos con collarín de apriete de 2 tornillos y base con orificio.

Recomendado para los siguientes tubos

Tubo rígido de acero TAE



pág. 24

Referencia	Para tubos Ø ext. mm	Rango de cierre		H mm	T mm	Embalaje unidades
		mín. Ø mm	máx. Ø mm			
6040-038	16	15	19	20	M8	100
6040-012	20	20	24	23	M8	100
6040-034	25	25	29	27	M8	100
6040-001	32	32	36	30	M8	100
6040-114	40	40	45	35	M8	100
6040-112	50	47	51	42	M8	100
6040-002	63	59	63	50	M8	100