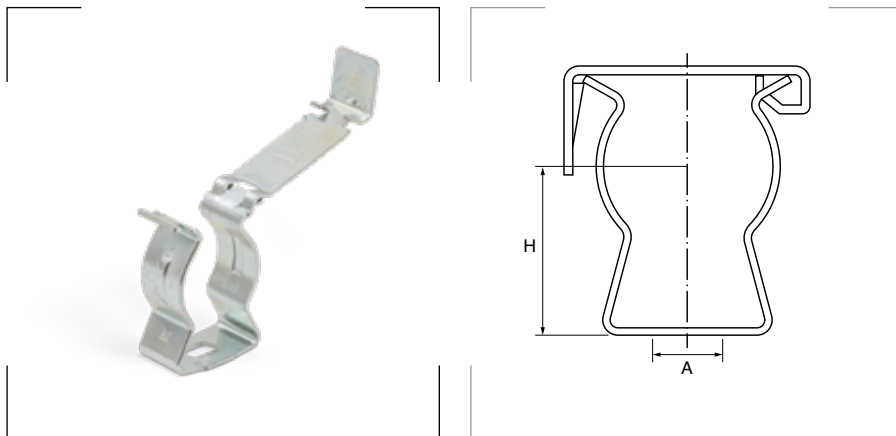


## Soporte a presión con tapa SERIE 6044



**Materiales**  
Acero cincado.

**Certificados y normas aplicables**



### Descripción

Para la sujeción de tubos rígidos y flexibles. Con base con orificio.

### Recomendado para los siguientes tubos

Tubo rígido de acero TAE



pág. 24

| Referencia | Para tubos<br>Ø ext. mm | H<br>mm | A<br>mm | Embalaje<br>unidades |
|------------|-------------------------|---------|---------|----------------------|
| 6044-A16   | 16                      | 20      | 6 x 10  | 100                  |
| 6044-A20   | 20                      | 20      | 6 x 10  | 100                  |
| 6044-A25   | 25                      | 26      | 6 x 10  | 50                   |
| 6044-A32   | 32                      | 27      | 6 x 10  | 50                   |
| 6044-A40   | 40                      | 36      | 6 x 10  | 25                   |
| 6044-A50   | 50                      | 40      | 6 x 10  | 25                   |