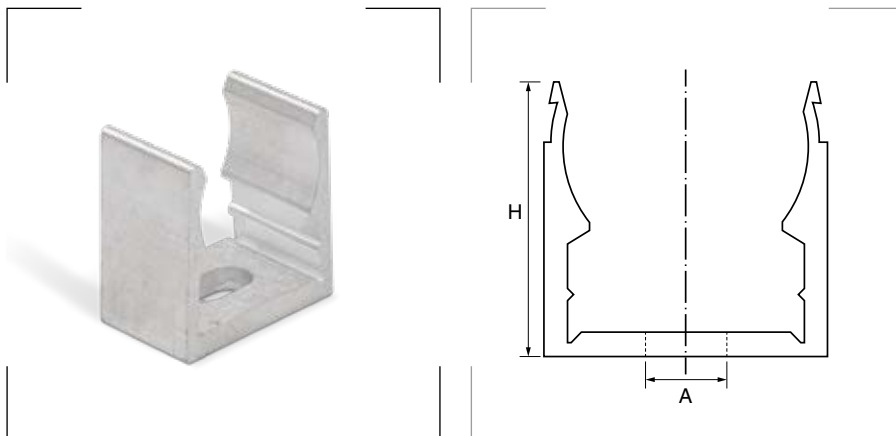


## Soporte SERIE 6044AL



**Materiales**

Aluminio.

**Certificados y normas aplicables**



**Descripción**

Soporte de aluminio para la fijación de tubos rígidos mediante 2 tornillos.

**Recomendado para los siguientes tubos**

Tubo de aluminio TAE-AL



pág. 28

Referencia	Para tubos Ø ext. mm	Embalaje unidades
6044-16AL	16	50
6044-20AL	20	50
6044-25AL	25	50
6044-32AL	32	25
6044-40AL	40	20
6044-50AL	50	20
6044-63AL	63	20