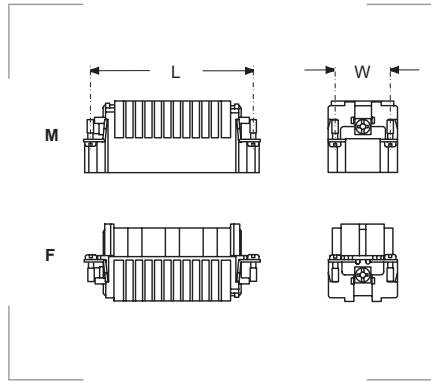
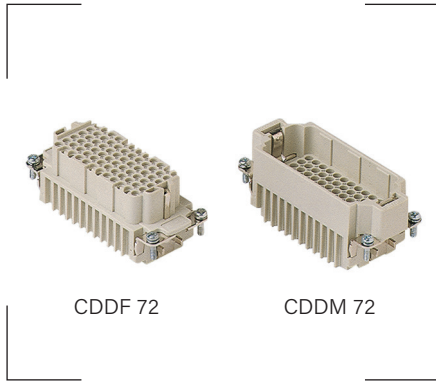


SERIE CDD 10A - 250V - para engastar

Características

10A 250V 4kV 2 según EN 61984.
 Voltaje según UL/CSA: 600V.
 Vida mecánica: ≥ 500 ciclos.
 Resistencia aislante: $\geq 10 \text{ G}\Omega$.
 Resistencia contacto: $\leq 3 \text{ m}\Omega$.

Grado de protección

Inflamabilidad: UL94-V0.

Materiales

Resina termoplástica autoextinguible.

Colores

Gris RAL 7032

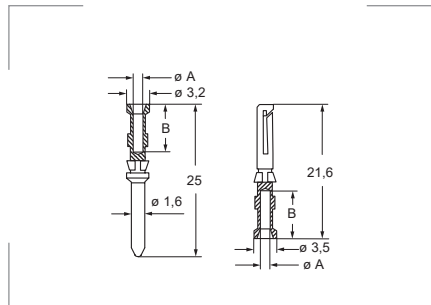
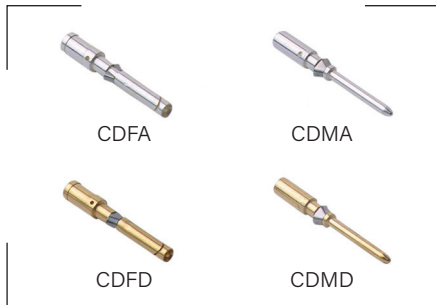
Certificados y normas aplicables

Temperatura de trabajo

-40°C hasta +125°C.

Bloques de contacto

Referencia hembra	Referencia macho	Polos	Para envolv.	L mm	W mm	Emb. uds.
CDDF 24	CDDM 24	24 + \oplus	"44.27"	44,0	27	10
CDDF 38	CDDM 38	38 + \oplus	"66.16"	66,0	16	5
CDDF 42	CDDM 42	42 + \oplus	"57.27"	57,0	27	5
CDDF 72	CDDM 72	72 + \oplus	"77.27"	77,5	27	5
CDDF 108	CDDM 108	108 + \oplus	"104.27"	104,0	27	5
CDDF 72 N	CDDM 72 N	72 + \oplus (73-144)	"77.62"	77,5	27	5
CDDF 108 N	CDDM 108 N	108 + \oplus (109-216)	"104.62"	104,0	27	5


Crimpado

Es recomendable realizar el crimpado de los contactos con las herramientas homologadas de ILME.

Contactos (pins) para SERIE CDD

Plata		Oro		Sección mm ²	AWG	A mm	Longitud de pelado (B) mm	Embalaje unidades
Hembra	Macho	Hembra	Macho					
CDFA 0.3	CDMA 0.3	CDFD 0.3	CDMD 0.3	0,14-0,3	26-22	0,9	8	200
CDFA 0.5	CDMA 0.5	CDFD 0.5	CDMD 0.5	0,5	20	1,1	8	200
CDFA 0.7	CDMA 0.7	CDFD 0.7	CDMD 0.7	0,75	18	1,3	8	200
CDFA 1.0	CDMA 1.0	CDFD 1.0	CDMD 1.0	1,0	18	1,45	8	200
CDFA 1.5	CDMA 1.5	CDFD 1.5	CDMD 1.5	1,5	16	1,8	8	200
CDFA 2.5	CDMA 2.5	CDFD 2.5	CDMD 2.5	2,5	14	2,2	6	200