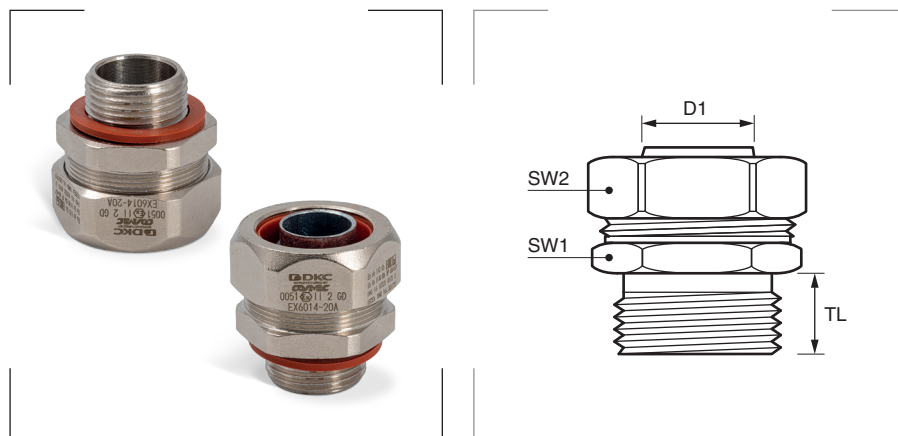


Racor macho para tubos LIQUID-TIGHT-RFZ


Marcado del equipo

Ex II 2 GD Ex e IIC Gb/Ex tb IIIC Db

Grado de protección

Polvo/agua: IP66 - IP67.

Materiales


Cuerpo y tuerca de latón niquelado.
 Abrazadera de aleación de zamak.
 Junta del tubo: casquillo cónico de silicona.
 Rosca macho de sellado: arandela plana de silicona.

Certificados y normas aplicables

Temperatura de trabajo

-45°C hasta +85°C.

Recomendado para los siguientes tubos

 Tubo metálico LIQUID-TIGHT-RFZ  pág. 31

 Tubo metálico LIQUID-TIGHT-RFZ-PU  pág. 32

Referencia	Modelo DN Ø mm	Métrica EN 60423	D1 mm	SW1 mm	SW2 mm	TL mm	Embalaje unidades
EX6014-1016	10	M 16 x 1,5	8,5	22	24	9	1
EX6014-16A	12		10,0	24	26	9	1
EX6014-1616	16		12,0	28	30	10	1
EX6014-20A	16	M 20 x 1,5	13,8	28	30	10	1
EX6014-2020	21		16,0	35	37	10	1
EX6014-25A	21	M 25 x 1,5	18,0	35	37	12	1
EX6014-2527	27		20,0	42	45	12	1
EX6014-32A	27	M 32 x 1,5	24,0	42	45	12	1
EX6014-40A	40	M 40 x 1,5	34,0	58	61	14	1
EX6014-4035	35		32,0	50	52	14	1
EX6014-50A	51	M 50 x 1,5	44,0	70	74	18	1
EX6014-5040	40		38,0	58	61	18	1
EX6014-6350	51		M 63 x 1,5	48,0	70	74	18