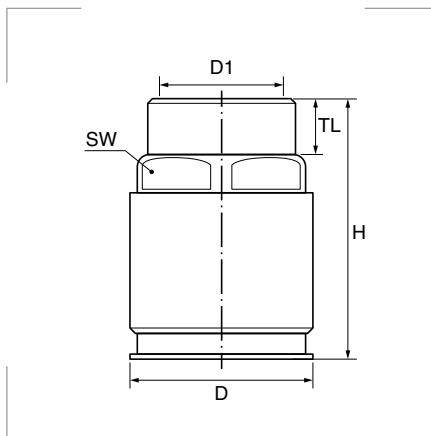


Racor hembra de acoplamiento rápido de latón niquelado SERIE 6112

Grado de protección
 Polvo/agua: IP67.

Materiales
 Latón niquelado.
 6112-A63: aluminio.

Certificados y normas aplicables


Norma CEI EN 61386

Temperatura de trabajo
 -25°C a +150°C.

Descripción

Racor hembra a caja con acoplamiento rápido fabricado en latón niquelado.

Recomendado para los siguientes tubos

Tubo rígido de acero TAE



pág. 24

Referencia	Métrica EN 60423	Para tubos Ø ext. mm	D1 Ø mm	D Ø mm	TL mm	H mm	SW1 mm	Embalaje unidades
6112-A16	M 16 x 1,5	16	14,5	26	10,0	39	20	8
6112-A20	M 20 x 1,5	20	18,5	27	10,0	39	24	8
6112-A25	M 25 x 1,5	25	23,5	32	10,0	39	29	5
6112-A32	M 32 x 1,5	32	30,5	39	12,0	44	37	4
6112-A40	M 40 x 1,5	40	38,5	50	15,0	58	46	5
6112-A50	M 50 x 1,5	50	48,5	60	15,0	58	55	5
6112-A63	M 63 x 1,5	63	60,0	75	21,5	67	75	1

⚠ Bajo pedido disponibles en ⚠. NOTA: Continuidad eléctrica del sistema: resistencia <0,05 ohm/m.