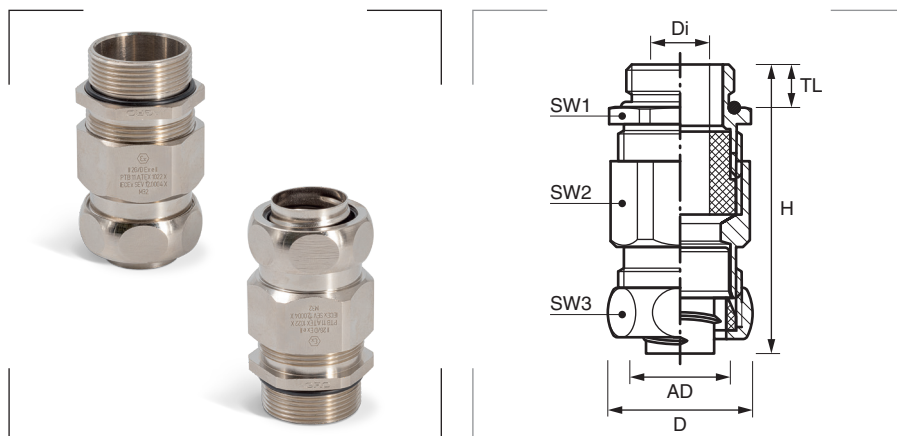


Racor USZ-EX-M


Marcado del equipo

 II 2 G Ex e II
 II 2 D Ex tD A21

Grado de protección

Polvo/agua: IP40.

Materiales

 Cuerpo y tuercas de latón niquelado.
 Arandela y junta de entrada TPE.
 Arandela y casquillo de latón.
 Junta tórica MBR.

Certificados y normas aplicables

Temperatura de trabajo

-40°C hasta +100°C.

Descripción

Racor metálico recto con rosca exterior. Incluye casquillo, junta TPE o arandela (MSD) y junta tórica.

Alta resistencia a agua y polvo, con cierre tipo fricción entre tubo y racor, toma a tierra correcta, terminación tipo cubierta, antivibración, antitensionado y de seguridad incrementada "e" según EN 60079-0:2006, EN 60079-7:2007, EN 61241-0:2006 y EN 61241:2004.

Importante

Únicamente deben emplearse tubos metálicos o de trenzado metálico sin recubrimiento exterior plástico.

Para tubos

Tubo metálico flexible FLEXA SPR-AS

con junta TPE



pág. 33

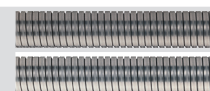
Tubo metálico flexible FLEXA SPR-VA

Referencia	Métrica EN 60423	Modelo AD Ø mm	Ø interior mm	Di mm	Para cable de Ø mm	D mm	TL mm	H mm	SW1 mm	SW2 mm	SW3 mm	Embalaje unidades
5023.327.120	M 20 x 1,5	17	14	12,5	9,5-11,0	27	10	48	24	24	25	10
5023.327.020	M 20 x 1,5	21	18	16,0	12,0-15,0	31	10	49	24	29	29	10
5023.327.125	M 25 x 1,5	21	18	16,0	13,0-16,0	31	11	54	30	30	29	10
5023.327.132	M 32 x 1,5	27	23	21,0	19,0-21,0	39	13	65	36	36	36	10

Para tubos

Tubo metálico flexible FLEXAgraff-AS

con junta TPE



pág. 35

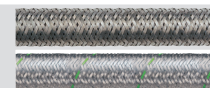
Tubo metálico flexible FLEXAgraff-VA

Referencia	Métrica EN 60423	Modelo AD Ø mm	Ø interior mm	Di mm	Para cable de Ø mm	D mm	TL mm	H mm	SW1 mm	SW2 mm	SW3 mm	Embalaje unidades
5023.327.120	M 20 x 1,5	17	14	12,5	9,5-11,0	27	10	48	24	24	25	10
5023.327.020	M 20 x 1,5	21	18	16,0	12,0-15,0	31	10	49	24	29	29	10
5023.327.125	M 25 x 1,5	21	18	16,0	13,0-16,0	31	11	54	30	30	29	10
5023.339.132	M 32 x 1,5	27	24	21,0	19,0-21,0	39	13	65	36	36	36	10

Para tubos

Tubo metálico flexible SPR-CU-AS

con arandela



pág. 37

Tubo metálico flexible SPR-EDU-AS

Referencia	Métrica EN 60423	Modelo AD Ø mm	Ø interior mm	Di mm	Para cable de Ø mm	D mm	TL mm	H mm	SW1 mm	SW2 mm	SW3 mm	Embalaje unidades
5024.328.120	M 20 x 1,5	17	13	11,5	9,5-11,0	27	10	48	24	24	25	10
5024.328.020	M 20 x 1,5	21	17	15,5	12,0-15,0	31	10	49	24	29	29	10
5024.328.125	M 25 x 1,5	21	17	15,5	13,0-16,0	31	11	54	30	30	29	10
5024.328.132	M 32 x 1,5	27	22	20,5	19,0-21,0	39	13	65	36	36	36	10