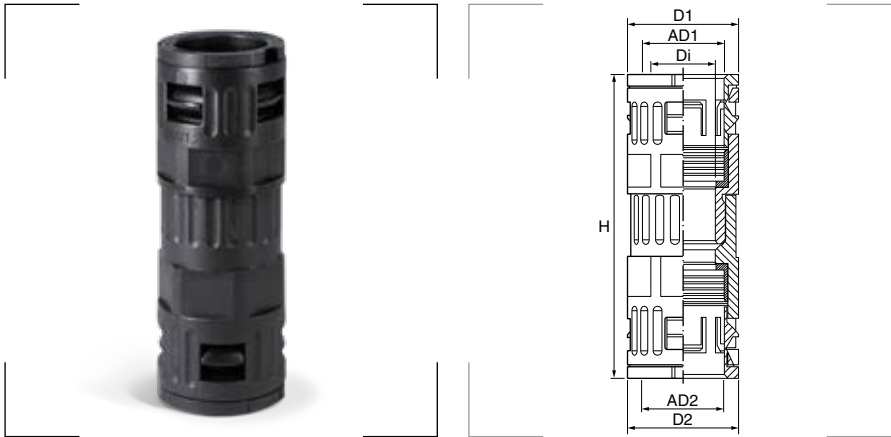


Racor RQK-PA

Grado de protección
 Polvo/agua: IP68 - IP69K.

Materiales
 Cuerpo de poliamida PA.
 Junta de poliéster termoplástico TPE.

Colores
 Negro
 Gris

Certificados y normas aplicables

 UL 1696 | CSA 22.2 UR file E86359
 EN 45545-2 [HL 3]
 ASTM E162|E662 SMP 800-C

Temperatura de trabajo
 -40°C hasta +120°C.

Descripción

Racor de unión de poliamida, de conexión rápida. Con junta de estanqueidad, alta densidad.

Propiedades

- Resistente al aceite y a la gasolina.
- Altamente resistente a los ácidos y a los disolventes.
- Libre de silicona, cadmio y halógenos.

Referencia Negro	Referencia Gris	Modelo Ø mm		AD2 Ø mm	D1 Ø mm	D2 Ø mm	Di Ø mm	H mm	Peso Kg/100	Embalaje unidades
		DN	AD1							
5602.021.221	5602.021.021*	17	21,2	21,2	29,5	29,5	17,0	80,0	2,600	10
5602.028.228	5602.028.028*	23	28,5	28,5	37,0	37,0	23,5	86,5	3,500	10
5602.034.234	5602.034.034*	29	34,5	34,5	44,0	44,0	30,0	91,5	4,700	10
5602.042.242	5602.042.042*	37	42,5	42,5	52,0	52,0	36,5	145,5	11,200	10
5602.054.254	5602.054.054*	50	54,5	54,5	64,0	64,0	47,0	172,5	19,900	10

ⓘ *Bajo pedido. Consulte disponibilidad.