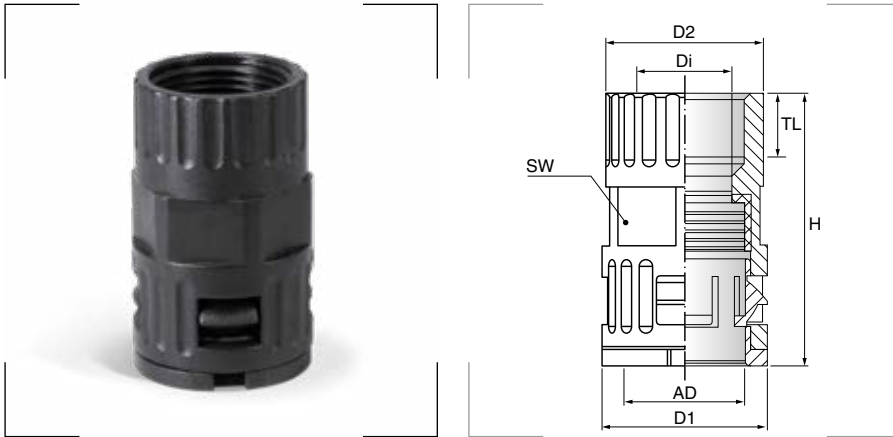


**Racor RQG3**

**Grado de protección**  
 Polvo/agua: IP66.

**Materiales**  
 Cuerpo de poliamida PA.  
 Junta de poliéster termoplástico TPE.

**Colores**  
 Negro

**Certificados y normas aplicables**

 EN / IEC 61386-23  
 UL 1696 | CSA 22.2 UR file E86359  
 EN 45545-2 [HL 2]  
 ASTM E162|E662 SMP 800-C

**Temperatura de trabajo**  
 -40°C hasta +120°C.

**Descripción**

Racor de poliamida de conexión rápida, con cierre interior de estanqueidad cónico, rosca hembra.

**Propiedades**

- Resistente al aceite y a la gasolina.
- Altamente resistente a los ácidos y a los disolventes.
- Libre de silicona, cadmio y halógenos.

**Rosca métrica**

Referencia Negro	Modelo Ø mm		Métrica EN 60423	Di Ø mm	D1 Ø mm	D2 Ø mm	TL mm	H mm	SW mm	Peso Kg/100	Embalaje unidades
	DN	AD									
5020.079.215	10	13,0	M 12 x 1,5	10,0	20,0	23,0	9,5	34,5	18	0,580	50
5020.079.214	10	13,0	M 16 x 1,5	10,0	20,0	21,0	9,5	36,5	18	0,660	50
5020.079.216	12	15,8	M 16 x 1,5	12,5	23,0	21,0	9,5	39,0	21	0,780	50
5020.079.220	17	21,2	M 20 x 1,5	16,5	29,5	24,0	12,5	49,0	27	1,280	50
5020.079.225	23	28,5	M 25 x 1,5	17,0	37,0	30,0	13,5	54,0	34	2,120	25
5020.079.232	29	34,5	M 32 x 1,5	24,0	44,0	35,0	15,0	55,5	40	2,680	10
5020.079.240	37	42,5	M 40 x 1,5	33,0	52,0	44,5	20,0	63,0	50	3,400	10