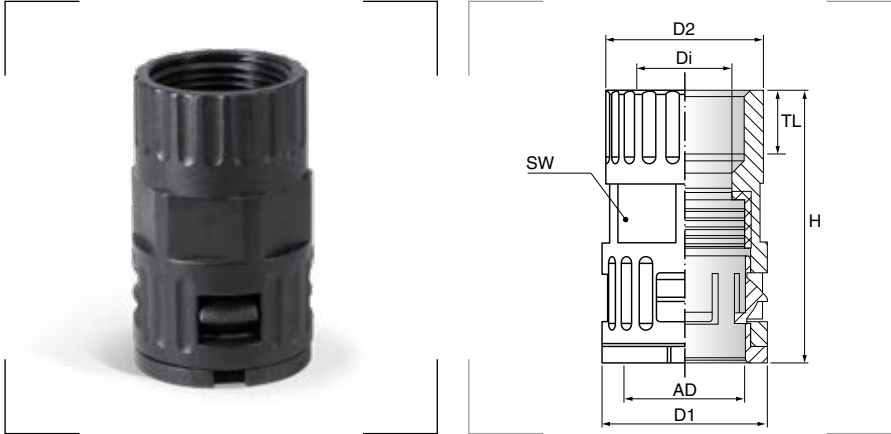


## Racor RQG2



**Grado de protección**  
 Polvo/agua: IP68 - IP69K.

**Materiales**  
 Cuerpo de poliamida PA.  
 Junta de poliéster termoplástico TPE.

**Colores**  
 Negro   
 Gris oscuro

**Certificados y normas aplicables**



**UV** **CE**  
 EN / IEC 61386-23  
 UL 1696 | CSA 22.2 UR file E86359  
 EN 45545-2 [HL 3]  
 ASTM E162|E662 SMP 800-C

**Temperatura de trabajo**  
 -40°C hasta +120°C.

### Descripción

Racor de poliamida de conexión rápida, con cierre interior de estanqueidad cónico, rosca hembra, alta densidad.

### Propiedades

- Resistente al aceite y a la gasolina.
- Altamente resistente a los ácidos y a los disolventes.
- Libre de silicona, cadmio y halógenos.

### Rosca métrica

Referencia Negro	Referencia Gris oscuro	Modelo Ø mm		Métrica EN 60423	Di Ø mm	D1 Ø mm	D2 Ø mm	TL mm	H mm	SW mm	Peso Kg/100	Embalaje unidades
		DN	AD									
5020.078.201	5020.078.001*	7,5	10,0	M 12 x 1,5	7,5	17,0	17,0	9,5	36,5	16	0,450	50
5020.078.215	5020.078.015*	10	13,0	M 12 x 1,5	10,0	20,0	23,0	9,5	34,5	18	0,550	50
5020.078.214	5020.078.014*			M 16 x 1,5			21,0				0,640	
5020.078.216	5020.078.016	12	15,8	M 16 x 1,5	12,5	23,0	21,0	9,5	39,0	21	0,760	50
5020.078.220	5020.078.020	17	21,2	M 20 x 1,5	16,5	29,5	24,0	12,5	49,0	27	1,260	50
5020.078.225	5020.078.025	23	28,5	M 25 x 1,5	17,0	37,0	30,0	13,5	54,0	34	2,000	25
5020.078.232	5020.078.032	29	34,5	M 32 x 1,5	24,0	44,0	35,0	15,0	55,5	40	2,200	10
5020.078.240	5020.078.040	37	42,5	M 40 x 1,5	33,0	58,0	44,5	20,0	85,0	55	2,800	10
5020.078.250	-	50	54,5	M 50 x 1,5	48,5	68,0	54,5	20,0	86,5	65	4,300	10
5020.078.263	-			M 63 x 1,5			69,0				25,0	

\*Bajo pedido. Consulte disponibilidad.

### Rosca PG

Referencia Negro	Referencia Gris oscuro	Modelo Ø mm		PG DIN 40430	Di Ø mm	D1 Ø mm	D2 Ø mm	TL mm	H mm	SW mm	Peso Kg/100	Embalaje unidades
		DN	AD									
5020.081.209	5020.081.009	10	13,0	PG 9	10,0	20,5	21,0	11,5	33,5	18	0,680	50
5020.081.211	5020.081.011	12	15,8	PG 11	12,5	23,0	23,0	15,0	39,5	21	1,000	50
5020.081.216	5020.081.016	17	21,2	PG 16	17,0	29,5	27,5	16,0	45,0	27	1,380	50
5020.081.221	5020.081.021	23	28,5	PG 21	23,5	37,0	33,5	22,0	49,0	34	2,040	25
5020.081.229	5020.081.029	29	34,5	PG 29	30,5	44,0	41,0	18,0	52,0	40	2,600	10
5020.081.236	5020.081.036	37	42,5	PG 36	36,5	58,0	52,0	20,0	91,0	55	6,800	10
5020.081.248	5020.081.048	50	54,5	PG 48	45,0	68,0	64,0	16,0	90,0	65	9,200	10