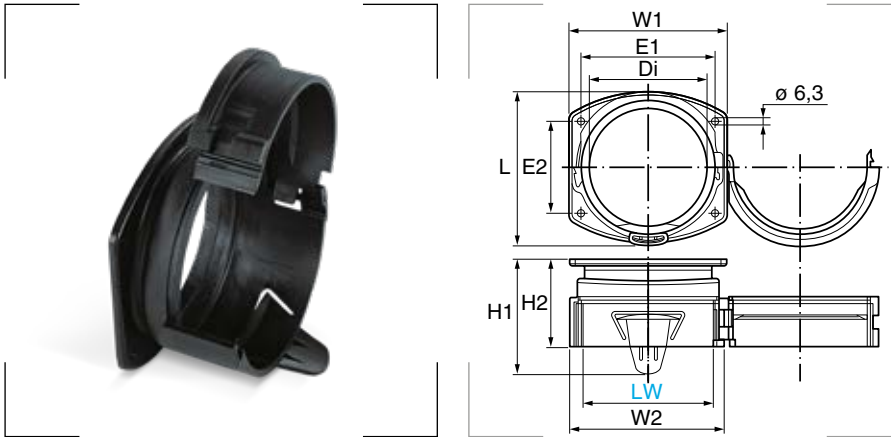



Racor Multi-GFP



Grado de protección
Polvo/agua: IP54 - IP69K.

Materiales
Cuerpo de poliamida PA.

Colores
Negro 
Gris oscuro 

Certificados y normas aplicables



UL 1696 | CSA 22.2 UR file E86359
ASTM E162|E662 SMP 800-C

Temperatura de trabajo
-40°C hasta +120°C.

Descripción

Racor recto con conexión de base de una sola pieza, para tubo ROHRflex® Multi.

Propiedades

- Resistente a muchos aceites y a la gasolina.
- Altamente resistente a los ácidos y a los disolventes.
- Libre de silicona, cadmio y halógenos.
- Autoextinguible.
- Resistente al fuego.
- Mediante juntas adicionales se puede conseguir un sistema de protección IP 65, IP 68 e IP 69K.

Referencia Negro	Referencia Gris oscuro	Modelo Ø mm		L mm	W1 mm	E2 mm	E1 mm	W2 mm	H2 mm	Di mm	H1 mm	Peso Kg/100	Embalaje unidades
		DN	AD										
5032.206.070	5032.006.070	-	70	94,0	96,0	60,5	80,5	96,4	65,5	68	88,0	10,800	1
5032.206.095	5032.006.095	-	95	120,0	126,0	74,0	108,0	123,0	70,5	95	92,5	16,800	1