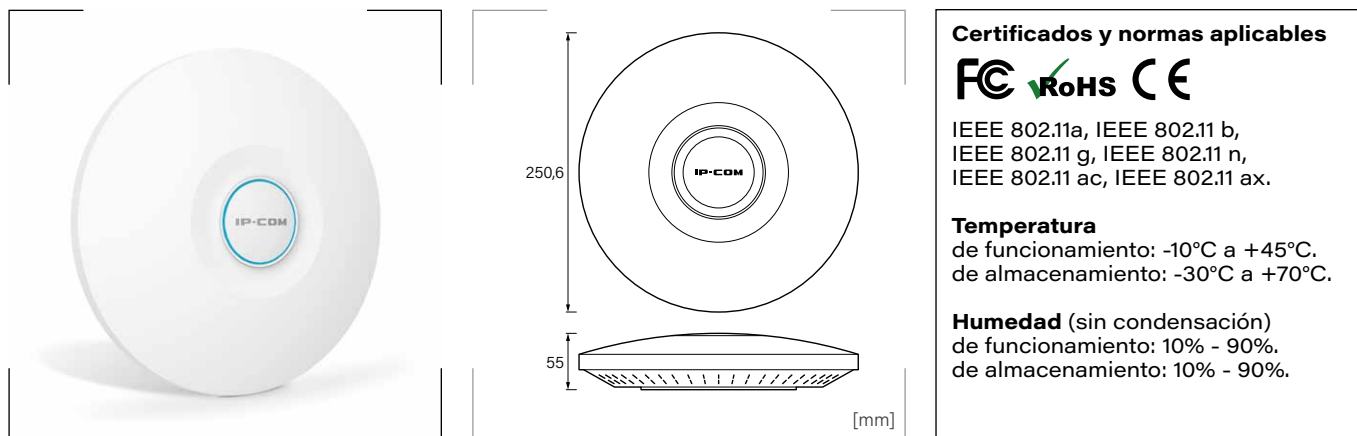


## Punto de acceso WiFi 6 de doble banda

**IP-COM**



### Descripción

Diseñado para operar con tecnología WiFi 6, con una velocidad de datos de doble banda de hasta 3000 Mbps, tres veces superior a la de los puntos de acceso WiFi 5 ordinarios y dos veces a la de los puntos de acceso WiFi 6 ordinarios. ProFi Controller facilita la administración y la monitorización del dispositivo en tiempo real y los servicios en la nube permiten un acceso remoto y seguro sin restricciones de ubicación.

- Tanto las bandas de 2,4 GHz como las de 5 GHz son compatibles con WiFi 6 y ofrecen una velocidad de hasta 3 Gbps.
- **Compatible con OFDMA, SR y MU-MIMO, 802.11ax** mejora enormemente la capacidad del sistema en comparación con la última generación de 802.11ac.
- **Gracias a la tecnología Target Wake Time (TWT)**, se pueden configurar horarios en los dispositivos para que sólo se conecten cuando se crea conveniente, especialmente adecuado en redes para gran densidad de clientes.
- **El circuito amplificador de RF de alta especificación** permite que la cobertura WiFi sea un 20% más amplia, con una menor tasa de pérdida de paquetes y de interferencia de ruido.
- El WiFi 6 es compatible con el **protocolo de encriptación WPA3**, lo que mejora en gran medida la seguridad de la red, incluso cuando la clave de conexión no es segura.

### Aplicaciones

Para empresas y hoteles que necesiten implementar redes WiFi de alto rendimiento.

### Especificaciones

<b>WiFi</b>	2,4 GHz (1 a 574 Mbps), 5 GHz (6 a 2402 Mbps)
<b>Ancho de canal</b>	20/40/80/160 MHz
<b>MU-MIMO</b>	2X2 MU-MIMO
<b>Puertos Ethernet</b>	1 x 10/100/1000 Mbps 1 x 10/100/1000 Mbps (PoE)
<b>Botones</b>	1 x reset
<b>Indicadores LED</b>	1 x RGB
<b>SSID</b>	Máximo @ 2,4 GHz: 7, @ 5 GHz: 4
<b>Conexiones concurrentes</b>	Máximo 254
<b>Seguridad</b>	Ocultar SSID WEP WPA-PSK (AES/TKIP), WPA2-PSK (AES/TKIP), WPA3-ASE (AES), WPA y WPA2
<b>Control de acceso</b>	Basado en direcciones MAC
<b>Tecnologías soportadas</b>	OFDMA Beamforming TWT IEEE 802.11 k/v Transmisión de potencia ajustable Análisis de frecuencia Aislamiento AP Control de clientes conectados Umbral RSSI Etiquetado de VLAN para SSID Ping Traceroute Reinicio programado
<b>Ganancia de la antena</b>	4 x 4 dBi
<b>Estándar de suministro de energía</b>	IEEE 802.3at PoE

Referencia	Descripción	Embalaje unidades
<b>PRO-6-LR</b>	Punto de acceso WiFi 6 de doble banda	1