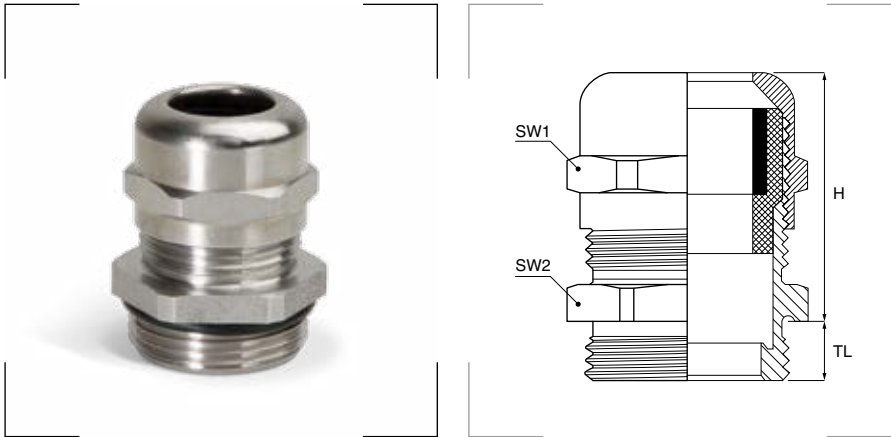


Prensaestopas GADI inoxidable



Grado de protección

Polvo/agua: IP68, 5 bar, 30 min.
Inflamabilidad: UL94-V2.

Materiales

Cuerpo de acero inoxidable (1.4305):
- AISI 303.
- AISI 316*.

Junta interior de cloropreno CR.
Junta tórica de NBR.

 *Bajo pedido. Consulte disponibilidad.

Certificados y normas aplicables



Temperatura de trabajo

Permanente: -20°C hasta +100°C.
Intermitente: -40°C hasta +150°C.

Descripción

Prensaestopas GADI de acero inoxidable 1.4305 (AISI 303). Cierre interior con forma de diafragma y cuerpo hexagonal.

Para aplicaciones en ambientes potencialmente corrosivos: exteriores, industria alimentaria e industria farmacéutica, entre otras.

Rosca métrica

Referencia	Métrica EN 60423	Cable Ø mm	TL mm	SW1 mm	SW2 mm	H mm	Emb. uds.
386.1200.0	M 12 x 1,5	3-6,5	6	14	14	24,0	50
386.1600.0	M 16 x 1,5	4-8	7	17	19	25,5	50
386.2000.0	M 20 x 1,5	6-12	8	22	22	26,5	50
386.2500.0	M 25 x 1,5	10-14	8	24	27	30,0	25
386.3200.0	M 32 x 1,5	13-18	9	30	36	35,0	10
386.4000.0	M 40 x 1,5	18-25	9	46	46	45,5	10
386.5000.0	M 50 x 1,5	22-32	9	50	55	50,0	5
386.6300.0	M 63 x 1,5	34-44	14	65	70	55,0	5

Rosca PG

Referencia	PG DIN 40430	Cable Ø mm	TL mm	SW1 mm	SW2 mm	H mm	Emb. uds.
388.0700.0	PG 7	3-6,5	6,0	14	14	24	50
388.0900.0	PG 9	4-8	6,0	17	19	25,5	50
388.1100.0	PG 11	5-10	6,0	22	22	27,5	50
388.1300.0	PG 13,5	6-12	6,5	22	22	26,0	50
388.1600.0	PG 16	10-14	6,5	24	24	30,0	25
388.2100.0	PG 21	13-18	7,2	30	30	35,0	25
388.2900.0	PG 29	18-25	8,0	41	41	40,5	10
388.3600.0	PG 36	22-32	9,0	50	50	50,0	5
388.4200.0	PG 42	30-38	12,0	60	60	51,0	5
388.4800.0	PG 48	34-44	14,0	65	65	54,5	5