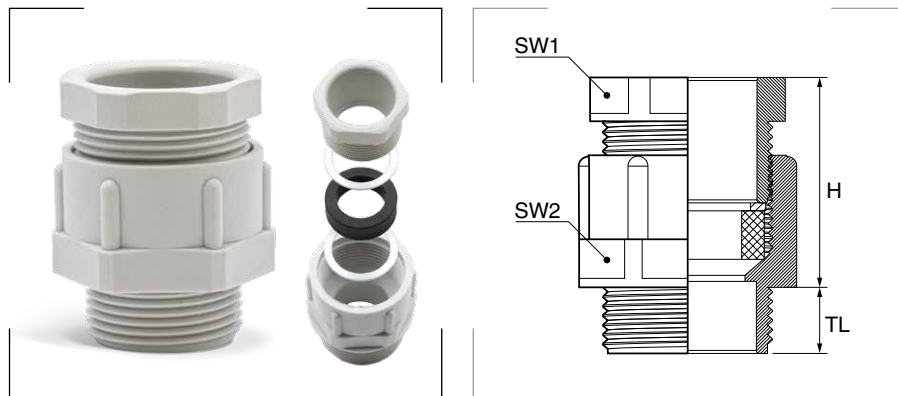


Prensaestopas DIN rosca corta



Grado de protección


Polvo/agua: IP54 / IP65 (PG 36 y 48)
Inflamabilidad: UL94-V2

Materiales

Cuerpo de poliamida PA6.
Junta interior de neopreno.

Colores

Gris claro

RAL 7035 

Temperatura de trabajo

-30°C hasta +80°C.

Descripción

Prensaestopas de poliamida de alta calidad, resistente a los golpes.

Rosca métrica

Referencia	Métrica EN 60423	Cables Ø mm	SW1 mm	SW2 mm	H mm	TL mm	Emb. Uds.
104.1200.0	M 12	5-8	17	19	20	11	50
104.1600.0	M 16	7-9	17	19	22	11	50
104.2000.0	M 20	8-12	21	24	23	11	50
104.2500.1	M 25	11-14	23	27	28	11	50
104.2500.0	M 25	13-17	30	32	31	11	50
104.3200.0	M 32	18-25	41	42	33	11	10
104.4000.0	M 40	23-27	40	42	35	11	10
104.5000.1	M 50	25-33	50	53	39	11	10
104.5000.0	M 50	32-40	55	60	44	11	5
104.6300.0	M 63	38-44	60	66	46	11	5

Rosca PG

Referencia	PG DIN 40430	Cables Ø mm	TL mm	Embalaje unidades
000.0700.0	PG 7	3-6	8	100
000.0900.0	PG 9	4,5-7	8	100
000.1100.0	PG 11	6-9	8	100
000.1300.0	PG 13,5	9-12	9	100
000.1600.0	PG 16	11-14	9	100
000.2100.0	PG 21	14-18	11	50
000.2900.0	PG 29	18-25	11	25
000.3600.0	PG 36	25-32	13	10
000.4800.0	PG 48	38-44	13	5