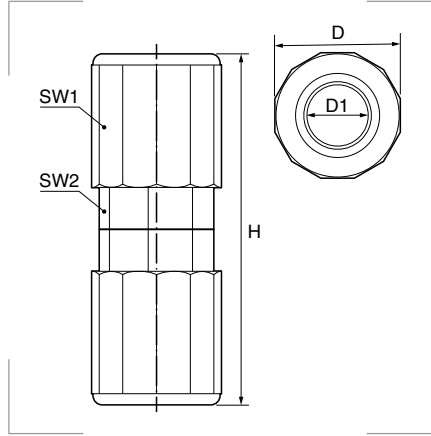


Manguito SERIE 244



Grado de protección
Polvo/agua: IP67.

Materiales
Poliamida PA6 libre de halógenos.
Junta TPE libre de halógenos.

Colores
Gris claro RAL 7035

Certificados y normas aplicables



Norma UNE EN 61386

Temperatura de trabajo
-20°C hasta +80°C.

Descripción

Manguito de unión de inserción rápida. Con junta plana.

Recomendado para los siguientes tubos

Tubo rígido TLH

pág. 11

Referencia	Para tubos Ø ext. mm	SW1 mm	SW2 mm	D Ø mm	D1 Ø mm	H mm	Embalaje unidades
244.1600.0	16	26	21	26,3	16,3	68,8	20
244.2000.0	20	30	25	31,4	20,3	67,3	10
244.2500.0	25	35	30	36,0	25,3	69,0	10
244.3200.0	32	42	37	43,5	32,2	69,5	10
244.4000.0	40	50	45	52,0	40,4	85,0	10
244.5000.0	50	62	55	63,3	50,0	84,5	5