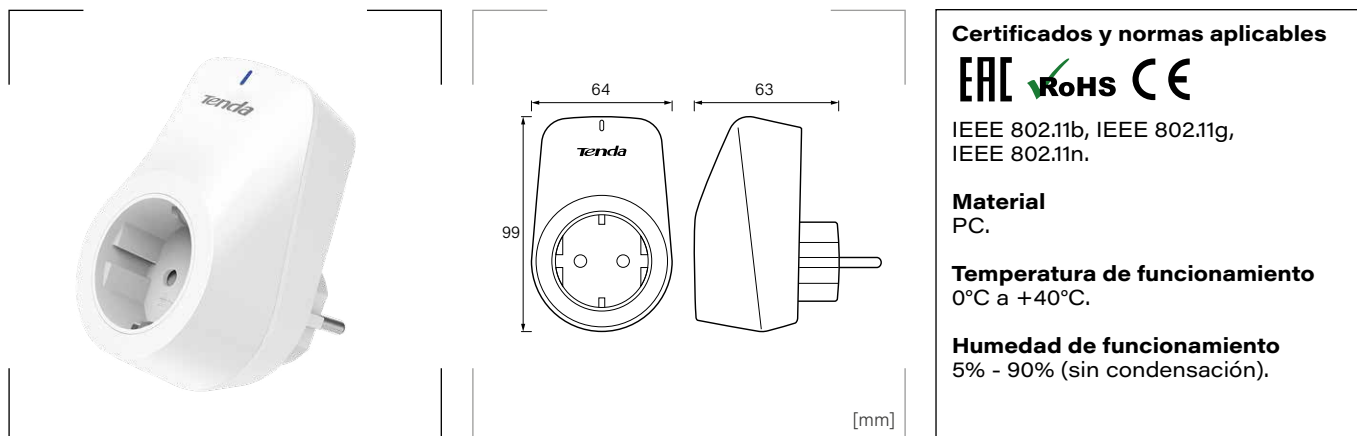


Enchufe inteligente SERIE BELI


Certificados y normas aplicables

 IEEE 802.11b, IEEE 802.11g,
 IEEE 802.11n.

Material
 PC.

Temperatura de funcionamiento
 0°C a +40°C.

Humedad de funcionamiento
 5% - 90% (sin condensación).

Descripción

Los enchufes inteligentes con WiFi de la serie BELI pueden apagar o encender dispositivos electrónicos desde cualquier lugar, mediante una aplicación gratuita para smartphone que permite programar el apagado o encendido automático de los enchufes. Funcionan en redes inalámbricas de 2,4 GHz, sin necesidad de un concentrador.

Función de temporizador

A través de la app se puede establecer la hora de apagado de cada dispositivo.

Modo ausente

El enchufe apagará y encenderá luces aleatoriamente, para que parezca que hay alguien en casa.

Funciona con ALEXA

Puede controlarse a través de la voz mediante los dispositivos de Amazon.

Funciona con Google Assistant

Puede controlarse a través de la voz mediante los dispositivos de Google.

Especificaciones

	SP3	SP6	SP9
WiFi	IEEE 802.12b/g/n @ 2,4 GHz, 1T1R		
Requisitos mínimos de software	Android 4.4, iOS 9.0		Android 5.0, iOS 10.0
Botón	1 de encendido y 1 de reinicio		
Indicador LED	LED de encendido		
Voltaje de entrada	100 - 240 VAC		
Voltaje de salida	100 - 240 VAC		
Corriente máxima soportada (A)	10		16
Consumo máximo de potencia (W)	2300		3680

Referencia	Contenido	Embalaje kit
SP3	Enchufe WiFi inteligente SP3 Guía de instalación rápida	1
SP6	Enchufe WiFi inteligente SP6 Guía de instalación rápida	1
SP9	Enchufe WiFi inteligente SP9 Guía de instalación rápida	1


Tenda Beli
