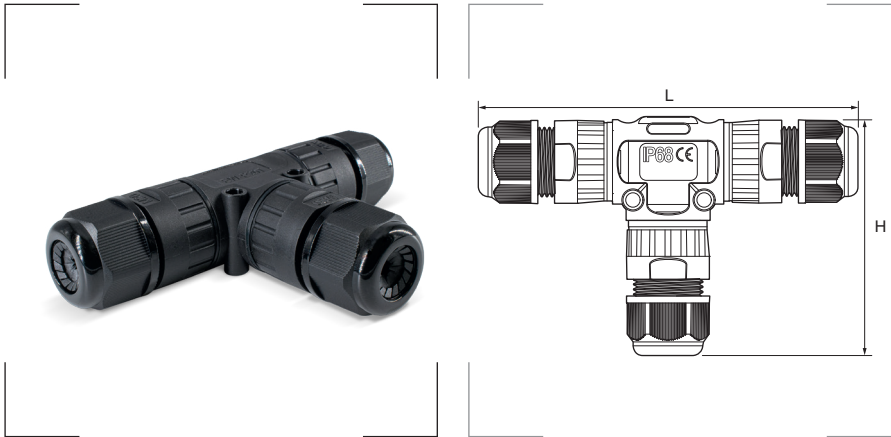


Conectores rápidos estancos de derivación



Grado de protección

Polvo/agua: IP68.
Inflamabilidad: UL94-V2.

Materiales

Poliamida 6.6.
Bornes de latón niquelado.
Juntas de silicona.

Certificados y normas aplicables



EN 60998-1 : 2004
EN 60998-2-1: 2004
EN 62444: 2013

Temperatura de trabajo

-40°C a +105°C.

Descripción

Las derivaciones, totalmente protegidas contra polvo y agua, más rápidas que nunca, gracias a las pestañas para el conexionado.

Incluye: dos juegos de juntas para los distintos rangos de cable.

Referencia	Polos	Rosca	Sección mm ²	Rango cable Ø mm	Tensión V	Corriente A	L mm	mm	Emb. uds.
GWP-M20T-3PQ	3	M20	0,5 - 2,5	5-9 9-12	450	16	111	69	1