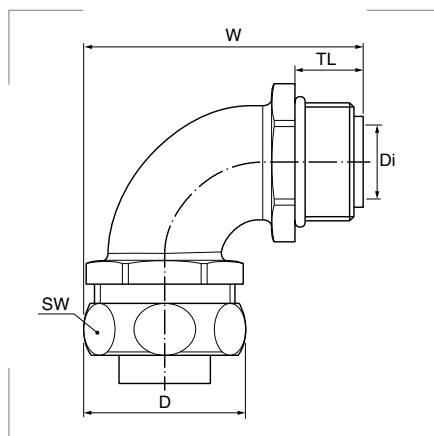


Conector USB-M



Grado de protección
 Polvo/agua: IP40 - IP65.

Materiales
 Cuerpo y cabeza de latón niquelado.
 Junta TPE o PTFE.
 Casquillo de latón.
 Junta tórica NBR.

Certificados y normas aplicables



Temperatura de trabajo
 -40°C a +100°C.

Descripción

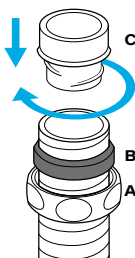
Conector metálico de seguridad, acodado 90°, rosca exterior. Incluye casquillo, junta de sellado y junta tórica.

Propiedades

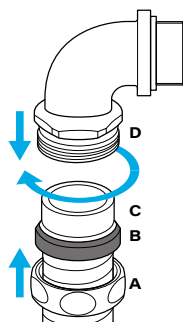
- Alta resistencia al agua y polvo.
- Cierre tipo fricción entre tubo y racor.
- Correcta toma a tierra.
- Terminación tubo cubierta.
- Antivibración y anti tensionado.

Montaje

1. Introduzca la cabeza del conector (A) y la junta (B) en el tubo.
2. Coloque el casquillo (C) girándolo sobre el tubo.



3. Enrosque el cuerpo del racor (D) a la cabeza del racor.
4. Ajuste girando la cabeza del racor.



Recomendado para los siguientes tubos

Tubo metálico flexible SPR-VA



pág. 17

Rosca métrica

Referencia	Métrica EN 60423	AD Ø	Para tubos		Di Ø mm	D Ø mm	TL mm	W mm	SW mm	Embalaje unidades
			D1 mm	D mm						
5015.327.016	M 16 x 1,5	17	14	17	10,4	27,0	11,5	47,2	25	25
5015.327.020	M 20 x 1,5	21	18	21	14,0	31,5	13,0	53,9	29	25
5015.327.025	M 25 x 1,5	27	23	27	20,0	39,0	15,0	64,2	36	10
5015.327.032	M 32 x 1,5	36	31	36	26,0	48,0	15,0	73,7	45	10
5015.327.040	M 40 x 1,5	45	40	45	34,0	57,0	16,0	86,5	54	10
5015.327.050	M 50 x 1,5	56	51	56	41,0	70,0	18,0	101,7	66	2