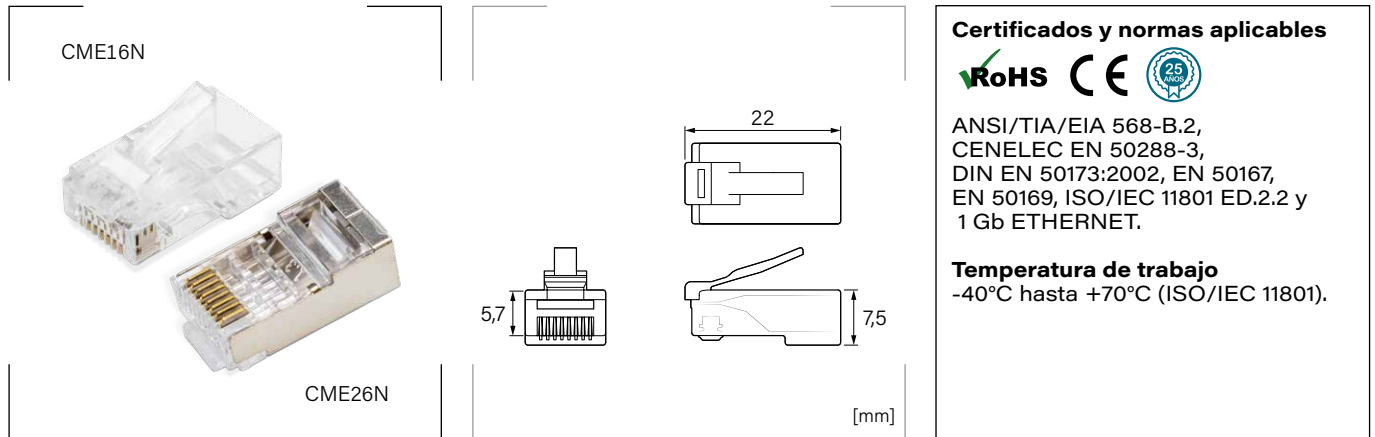


Conector RJ45 pasante – Cat. 6 macho UTP/FTP



Descripción

- Permite la conexión tanto de T568-A como de T568-B.
- Ideal para aplicaciones y redes LAN.
- Idóneo para instalaciones en campo ICT2.

Especificaciones

Transmisión	Cat. 6 UTP/FTP	
Compatibles con cables de AWG	24-26	
Montaje	Opcional con herramienta Genius (pág. 251)	
Material	Carcasa	ABS + PC
	Pernos de cierres IDC	Bronce fosforado con 50µ" de oro
Vida útil	>70 ciclos de conexión (IEC 60603-7-4, ISO/IEC 11801)	
Fuerza de retención	14,28 kg	

Características eléctricas

Resistencia	Aislamiento	100 MΩ
	Contacto	20 mΩ
Corriente nominal	1,5 A	

Referencia	Categoría	Embalaje unidades
CME16N	6 UTP	100
CME26N	6 FTP	100

Capuchones

Referencia	Color	Embalaje unidades
CCM1N		100
CCM3N		100
CCM4N		100
CCM6N		100

