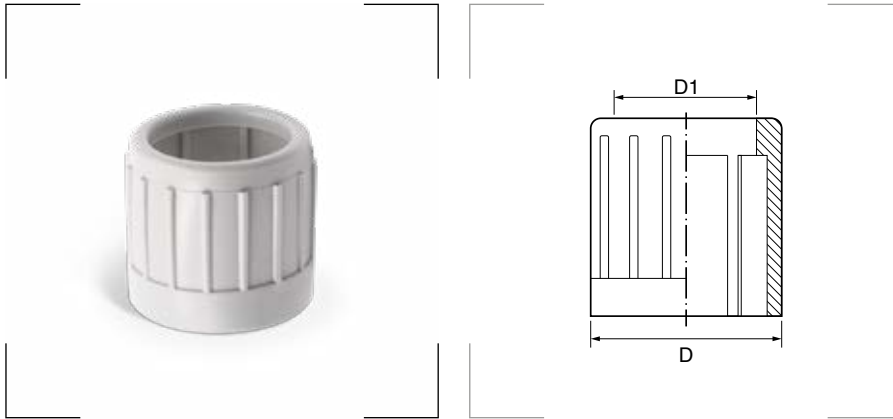


## Casquillo protector SERIE 6097



**Materiales**

Polietileno libre de halógenos.

**Colores**

Gris claro

RAL 7035

**Certificados y normas aplicables**



**Descripción**

Protector de cables para los acoplamientos en los extremos de los tubos rígidos (metálicos o plásticos). Excelente protección en la salida de los cables.

**Recomendado para los siguientes tubos**

Tubo rígido de acero TAE



pág. 24

Tubo rígido de acero TAE-INOX



pág. 25

Referencia	Para tubos Ø ext. mm	D Ø mm	D1 Ø mm	Embalaje unidades
6097L16B	16	16,0	14,0	100
6097L20B	20	20,0	18,0	100
6097L25B	25	24,9	22,5	100
6097L32B	32	31,9	29,5	50
6097L40B	40	39,9	37,5	50
6097L50B	50	49,9	47,5	25
6097L63B	63	63,0	60,0	20