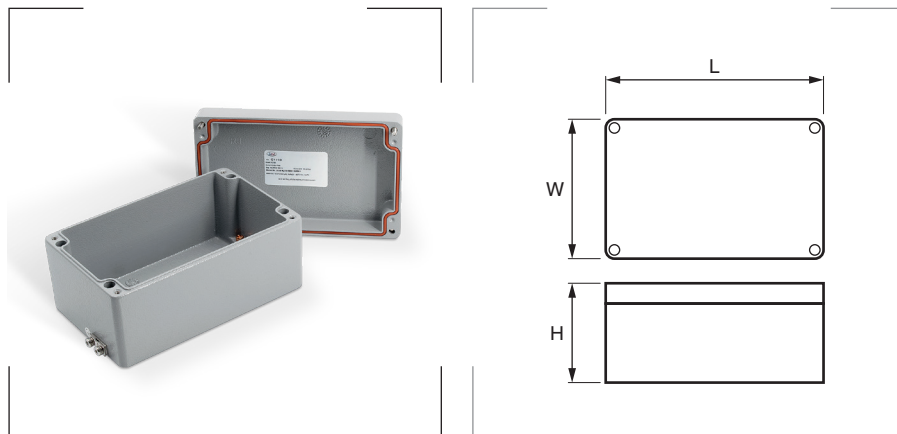


Cajas de derivación en aluminio SERIE EXRJ


Marcado del equipo

II 1GD / II 2GD
 Ex eb IIC T6...T4 Gb
 Ex eb ia IIC T6...T4 Gb
 Ex tb IIIC T85°C, T100°C, T135°C Db
 Ex ia IIC T6...T4 Ga
 Ex ia IIIC T85°C, T100°C, T135°C Da

Para uso en:

Atmósferas G/D, uso en zonas 0, 1, 2, 21, 22.

Grado de protección

Polvo/agua: IP66.
 Resistencia al impacto: IK09 (10 julios).

Materiales

Aluminio AISi12.
 Junta de silicona.
 Tornillos de la tapa de acero inoxidable.

Certificados y normas aplicables

Colores

Gris oscuro RAL 7001 

Temperatura de trabajo

-60°C hasta +140°C.

Descripción

Conexión de toma a tierra de 4 a 120 mm² tanto interiores como exteriores.
 Agujeros roscados fondo caja M4/M6.
 Tornillos tapa imperdibles de acero inoxidable.
 Cumple con las normas IEC EN 60079-0, EN 60079-7, EN 60079-31.
 Incluye orificios para la instalación de carriles DIN.

Referencia	L mm	W mm	H mm	Embalaje unidades
EXRJ04	58	64	34	1
EXRJ02	98	64	34	1
EXRJ03	150	64	34	1
EXRJ05	75	80	57	1
EXRJ06	125	80	57	1
EXRJ07	175	80	57	1
EXRJ08	250	80	54	1
EXRJ09	100	100	80	1
EXRJ11	122	120	80	1
EXRJ22	122	120	90	1
EXRJ10	160	100	80	1
EXRJ21	220	120	80	1
EXRJ12	220	120	90	1
EXRJ36	140	140	90	1
EXRJ15	160	160	90	1
EXRJ37	200	140	90	1
EXRJ13	260	160	90	1
EXRJ14	360	160	90	1
EXRJ28	180	180	100	1
EXRJ29	280	180	100	1
EXRJ19	200	230	110	1
EXRJ30	200	230	180	1
EXRJ17	280	230	110	1
EXRJ18	330	230	110	1
EXRJ20	330	230	180	1
EXRJ35	400	230	110	1
EXRJ31	404	313	110	1
EXRJ32	404	313	180	1
EXRJ33	600	310	110	1
EXRJ34	600	310	180	1

 Bajo pedido, en otros colores y/o con diferentes mecanizados. Consulte disponibilidad.

Nota: GAESTOPAS certifica que los datos aquí expuestos son una fiel reproducción de los datos facilitados por el fabricante.