
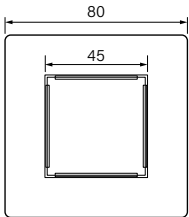
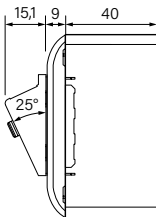


Caja de superficie 80 x 80






Grado de protección
Inflamabilidad: UL94 V-0

Certificados y normas aplicables



Material
ABS.
Herrajes de metal.

Color
Blanco


[mm]

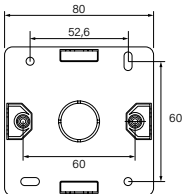
Descripción

- Caja modular de superficie para módulos RJ45, con marco embellecedor. Opción de uno o dos puertos, tanto en formato horizontal como en formato angular (con una inclinación de 25°).
- No incluye conectores.
- Módulos intercambiables de 45 x 45 mm.


Aplicaciones

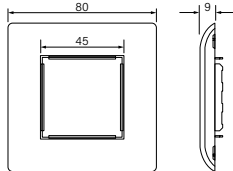
- Solución rápida y eficaz para disponer de conexión de ethernet en la estancia principal de la vivienda.
- Ideal también para oficinas y locales comerciales.





[mm]




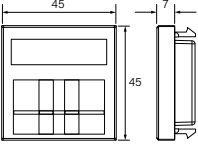


[mm]


Referencia	Descripción	Embalaje unidades
CS8080	Caja de superficie	1

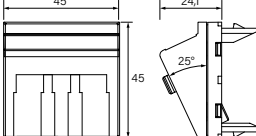
Referencia	Descripción	Embalaje unidades
MM8080	Marco embellecedor + herraje	1





[mm]





[mm]

Referencia	Descripción	Embalaje unidades
MR45-S	Módulo para 1 puerto horizontal	1
MR45-D	Módulo para 2 puertos horizontales	1

Referencia	Descripción	Embalaje unidades
MRA45-S	Módulo para 1 puerto angular 25°	1
MRA45-D	Módulo para 2 puertos angulares 25°	1