



9.1 PRENSAESTOPAS Y ACCESORIOS

| | |
|--|---------|
| Marcado de equipos ATEX para gases _____ | pág.494 |
| Índice de datos técnicos _____ | pág.498 |
| Prensaestopas GADI-EX _____ | pág.500 |
| Prensaestopas VEGA _____ | pág.501 |
| Prensaestopas LYRA _____ | pág.501 |
| Prensaestopas GADI-EX metálico _____ | pág.502 |
| Prensaestopas ORION para cables armados_ | pág.503 |
| Prensaestopas OCTANS cables no armados_ | pág.504 |
| Prensaestopas EMC VELA apantallados_ | pág.505 |
| Racor CARINA entre tubos rígidos Ex d/e_ | pág.506 |
| Ampliación APUS _____ | pág.507 |
| Reducción GRUS _____ | pág.511 |
| Manguito ARIES _____ | pág.515 |
| Boquilla PAVO _____ | pág.519 |
| Tapones de ventilación HYDRA _____ | pág.522 |
| Tapones ciegos EX _____ | pág.522 |
| Tapones AQUILA _____ | pág.523 |
| Tapones ciegos _____ | pág.524 |
| Tapones DRACO _____ | pág.524 |
| Capuchón de PVC _____ | pág.525 |
| Anillas para puesta a tierra _____ | pág.525 |

9.3 ENVOLVENTES INDUSTRIALES

| | |
|---|---------|
| Índice de datos técnicos _____ | pág.548 |
| Cajas derivación aluminio SERIE EXRJ _____ | pág.549 |
| Cajas derivación aluminio SERIE 65000EX _ | pág.550 |
| Placas fondo para cajas SERIE 65300 _____ | pág.550 |
| Cajas derivación en poliéster SERIE EXGRJ _ | pág.551 |

9.2 TUBOS Y RACORES

| | |
|--|---------|
| Índice de datos técnicos _____ | pág.528 |
| Tubo LIQUID-TIGHT-RFZ _____ | pág.530 |
| Tubo LIQUID-TIGHT-RFZ-PU _____ | pág.531 |
| SPR-AS _____ | pág.532 |
| SPR-EDU-AS _____ | pág.533 |
| FLEXAgraff-AS _____ | pág.534 |
| FLEXAgraff-VA _____ | pág.535 |
| FLEXAgraff-CU-AS _____ | pág.536 |
| Racor macho tubos LIQUID-TIGHT-RFZ _____ | pág.537 |
| Racor macho inox. tubos LIQUID-TIGHT-RFZ | pág.538 |
| Racor hembra tubos LIQUID-TIGHT-RFZ _ | pág.539 |
| Racor 45° tubos LIQUID-TIGHT-RFZ _____ | pág.540 |
| Racor 90° tubos LIQUID-TIGHT-RFZ _____ | pág.541 |
| Manguito unión tubos rígidos con flexibles _ | pág.542 |
| Manguito inox. unión tubos rígidos/flexibles _ | pág.543 |
| Racor anclaje rápido tubo rígido acero TAE _ | pág.543 |
| Racor anclaje rápido a caja tubo acero TAE_ | pág.544 |
| Racor anclaje rápido tubo rígido acero TAE _ | pág.544 |
| Racor USZ-EX-M _____ | pág.545 |

Marcado de equipos ATEX para gases

ATMÓSFERAS EXPLOSIVAS (REF.: RD 681/2003)

Se entenderá por atmósfera explosiva la mezcla en el aire, en condiciones atmosféricas, de sustancias inflamables en forma de gases, vapores, nieblas o polvo, en la que, tras una ignición, la combustión se propaga a la totalidad de la mezcla no quemada.

RD 400 /96

Con fecha 23 de marzo de 1994, el Parlamento Europeo y el Consejo aprobaron la Directiva 94/9/CE, relativa a la aproximación de las legislaciones de los Estados miembros sobre los aparatos y sistemas de protección para uso en atmósferas potencialmente explosivas.

UNE EN

Con la publicación de las Normas UNE-EN 60079-14 en octubre de 2010, UNE –EN 60079- 0 en junio 2011 y UNE –EN 60079-26, se establece una nueva clasificación más acorde con el riesgo generado por las instalaciones donde se producen atmósferas inflamables. Aparece el concepto EPL (Equipment Protection Level).

GRUPOS

| Grupo | Lugares de uso |
|-------|---|
| I | Equipos utilizados para minería o presencia de grisú. |
| II | Atmosferas potencialmente explosiva por gas o vapor. |
| III | Atmosferas potencialmente explosiva por polvo. |

SUBGRUPOS

| Sustancia | RD 400/96 | UNE-EN 60079-14 |
|-----------------------------|-----------|-----------------|
| I Metano | I | I |
| IIA Propano | II | II |
| IIB Etileno | | |
| IIC Hidrógeno, Acetileno | | |
| IIIA Partículas inflamables | II | III |
| IIIB Polvo no conductor | | |
| IIIC Polvo conductor | | |

CATEGORÍA Y NIVEL DE PROTECCIÓN DE LOS EQUIPOS

Categoría de los equipos en función del grado de seguridad:

- 1: Equipos diseñados para un nivel de protección MUY ALTO.
- 2: Equipos para asegurar un nivel de protección ALTO.
- 3: Equipos diseñados para asegurar un nivel de protección NORMAL.

EPL nivel de protección del material:

- Ga: para un material que tiene un "muy alto" nivel de protección.
 Gb: para un material que tiene un "alto" nivel de protección.
 Gc: para un material que tiene un nivel de protección "aumentado".

| Zonas con presencia de gas | Cat. RD 400/96 | UNE-EN 60079-14 |
|--------------------------------|--------------------|--------------------|
| 0: Presencia permanente | 1G | Ga |
| 1: Presencia ocasional | 2G o 1G | Gb o Ga |
| 2: Presencia rara | 3G, 2G o 1G | Gc, Gb o Ga |

MODOS DE PROTECCIÓN PARA EQUIPOS ELÉCTRICOS

| Modo de protección | Símbolo | Diagrama | Norma UNE-EN |
|-------------------------------------|---------|----------|-----------------|
| Envolvente antideflagrante | d | | 60079-1 |
| Sobrepresión interna | P | | 60079-2 |
| Relleno pulverulento | q | | 60079-5 |
| Inmersión en aceite | o | | 60079-6 |
| Seguridad aumentada | e | | 60079-7 |
| Seguridad intrínseca | i | | 60079-11 |
| Salas presurizadas | P | | 60079-13 |
| MODO "n" | n | | 60079-15 |
| Encapsulado | m | | 60079-18 |
| Sistema seguridad intrínseca | i | | 60079-25 |
| Protección radiación óptica | op | | 60079-28 |

Marcado de equipos ATEX para gases

MODOS DE PROTECCIÓN PARA EQUIPOS NO ELÉCTRICOS

| Modo de protección | Símbolo | Diagrama | Norma UNE-EN |
|-----------------------------|---------|---|--------------|
| Flujo restringido | fr |  | 13463-2 |
| Envolvente antideflagrante | d |  | 13463-3 |
| Seguridad constructiva | c |  | 13463-5 |
| Control fuentes de ignición | b |  | 13463-6 |
| Inmersión en líquido | k |  | 13463-8 |

CLASE DE TEMPERATURA GAS

| Clase de temperatura del material eléctrico | Temperatura superficial máxima |
|---|--------------------------------|
| T1 | 450°C |
| T2 | 300°C |
| T3 | 200°C |
| T4 | 135°C |
| T5 | 100°C |
| T6 | 85°C |

TSM < 80% de la temperatura mínima de ignición.

MARCADO ADICIONAL

En la documentación del equipo constarán características a tener en cuenta identificadas de la siguiente forma:


| Símbolo | Significado |
|------------|----------------------------|
| [Ex ia Ga] | Material asociado |
| X | Condiciones de instalación |
| U | Componente |

CIFRA DE PROTECCIÓN FRENTE AL RIESGO MECÁNICO

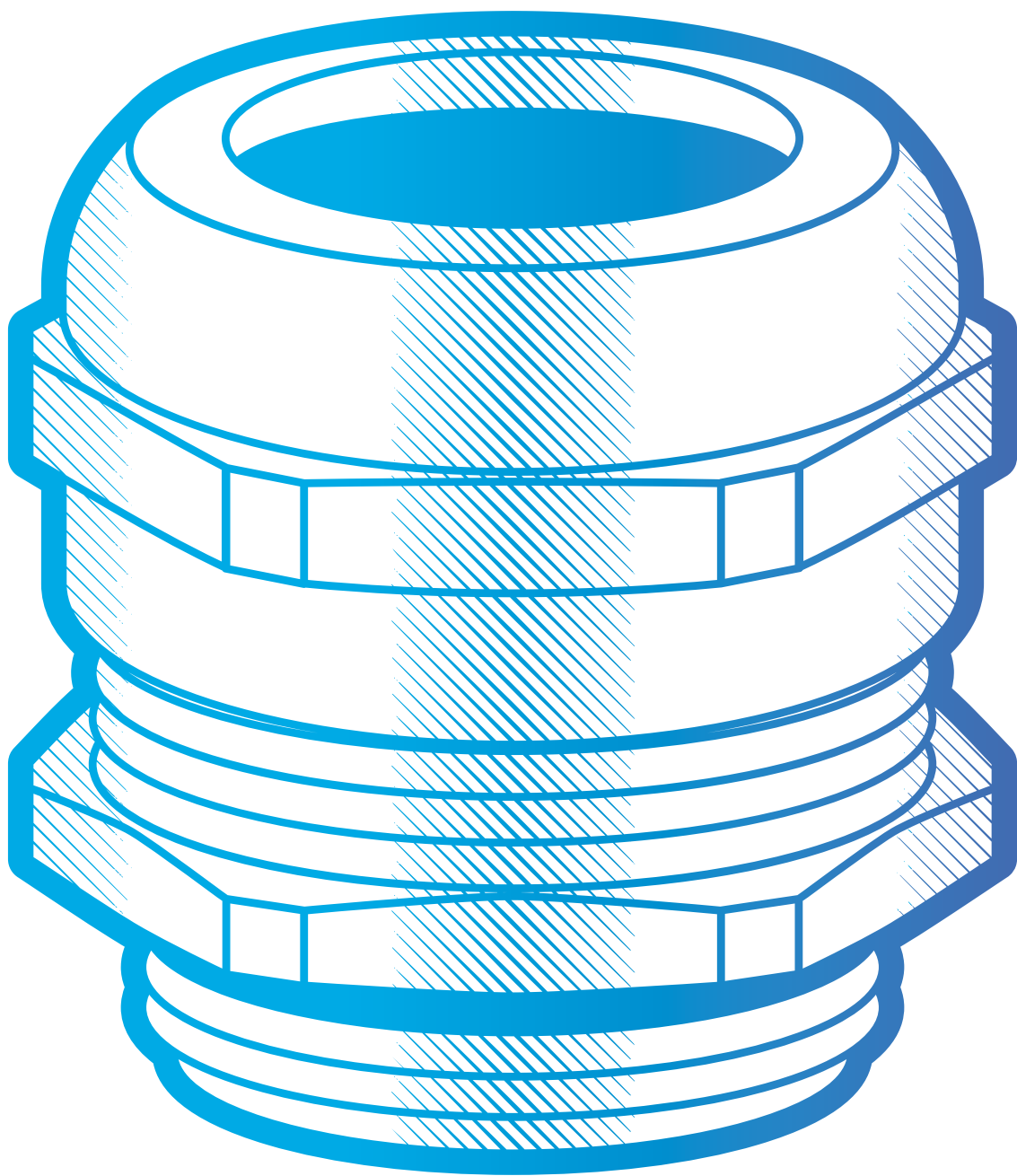
IK: grado de protección frente impactos mecánicos

E^a Impac: Energía de impacto que una envolvente puede soportar (Joules).

| IK | 00 | 01 | 02 | 03 | 04 | 05 | 06 | 07 | 08 | 09 | 10 |
|------------------|----|------|-----|------|-----|-----|----|----|----|----|----|
| E ^a I | a* | 0,14 | 0,2 | 0,35 | 0,5 | 0,7 | 1 | 2 | 5 | 10 | 20 |

 Para ampliar datos, acuda al capítulo de **Información Técnica** en la página 618.

9.1



PRENSAESTOPAS

y accesorios ATEX

Índice de datos técnicos para prensaestopas y accesorios ATEX



| | GADI-EX | VEGA | LYRA | GADI-EX metálico | ORION cables armados |
|---|---------|------|------|------------------|----------------------|
| CERTIFICADOS Y NORMAS APLICABLES | | | | | |

| | | | | | |
|-----------------------------|---|---|-------------------------------|---|--|
| Marcado del equipo | Ex e ; tD | Ex II 2GD Ex eb IIC Gb Ex tb IIIC Db | | Ex e ; tD | Ex II 2GD Ex db IIC Gb Ex eb IIC Gb Ex tb IIIC Db |
| Para uso en | Grupo II, cat. 2 & 3, atmósferas G/D, zonas 1, 2, 21, 22. | Grupo II, grupo gas IIC, zona 1, 2. Grupo III, grupo gas IIIC, zona 21, 22. | | Grupo II, cat. 2 & 3, atmósferas G/D, zonas 1, 2, 21, 22. | Grupo II, grupo gas IIC, zona 1, 2. Grupo III, gas IIIC, zonas 21, 22. |
| Material del cuerpo | Poliamida. | Poliamida PA6. | Poliamida PA6. | Latón niquelado. | Latón niquelado o acero inoxidable |
| Material de la junta | Neopreno. | Cloropreno CR. | Cloropreno CR. | Tórica de nitrilo. Interior neopreno. | Cloropreno o silicona. |
| Rango de métrica | M 12 - M 63 | M 12 - M 16 | M 20 - M 63 | M 12 - M 63 | M 16 - M 75 |
| Rango de PG / NPT | - | - | - | PG 7 - PG 48 | NPT 3/8" NPT 2 1/2" |
| Rango de cable | 3 - 48 mm | 4 - 10 mm | 6 - 44 mm | 3,5 - 48 mm | 3 - 52 mm |
| Grado de protección | IP68 | IP66 - IP68 5 bar, 30 min. | IP66 - IP68 5 bar, 30 min. | IP66 - IP68 5 bar, 30 min. | IP66 - IP68 5 bar, 30 min. |
| Inflamabilidad | UL94 V0 | - | - | - | - |
| Colores | RAL 9005 RAL 5012 | RAL 9005 | RAL 9005 | - | - |
| Rango de temperatura | -30 a +95°C. M 12: -20 a +80°C. | -40 a +70°C. | -40 a +70°C. | -40 a +100°C. | Cloropreno: -40 a +100°C. Silicona: -60 a +130°C. |

Página

500

501

501

502

503



| | Tapones HYDRA | Tapones ciegos EX | Tapones AQUILA | Tapones ciegos | Tapones DRACO |
|---|---------------|-------------------|----------------|----------------|---------------|
| CERTIFICADOS Y NORMAS APLICABLES | | | | | |

| | | | | | |
|-----------------------------|-------------------|------------------|--|---------------|--|
| Material del cuerpo | Acero inoxidable. | Latón niquelado. | Acero inoxidable. | Poliamida. | Poliamida PA6. |
| Material de la junta | Cloropreno. | NBR. | Cloropreno / silicona. | NBR. | Cloropreno CR. |
| Rango M / PG | M12 | M12-63 PG7-48 | M16-110 PG9-48 | M12-63 PG7-48 | M12-63 |
| Grado de protección | IP 66 | IP 68-69K | IP 66-68 | IP 68-69K | IP 66-68 |
| Rango de temperatura | -40 a +100°C. | -20 a +95°C. | Cloropreno -40 a +100°C. Silicona -60 a +130°C. | -20 a +90°C. | Cloropreno -40 a +80°C. Silicona -60 a +80°C. |

Página

523

523

522

524

524

Índice de datos técnicos para prensaestopas y accesorios ATEX



OCTANS
cables no armados

EMC VELA

Racor
CARINA

Ampliación
APUS

Reducción
GRUS

Manguito / boquilla
ARIES / PAVO



Ex II 2GD Ex db IIC
Gb Ex eb IIC Gb Ex
tb IIIC Db

Ex II 2GD Ex db IIC Gb
Ex eb IIC Gb Ex tb IIIC Db

Ex II 2GD
Ex db IIC Gb Ex eb IIC Gb Ex tb IIIC Db

Grupo II, grupo gas IIC, zona 1, 2.
Grupo III, grupo gas IIIC, zona 21, 22.

| Latón niquelado o acero inoxidable | Latón niquelado o acero inoxidable | Latón niquelado o acero inoxidable | Latón niquelado o acero inoxidable | Latón niquelado o acero inoxidable | Latón niquelado o acero inoxidable |
|---|---------------------------------------|---------------------------------------|--|---------------------------------------|---------------------------------------|
| Cloropreno o silicona | Cloropreno o silicona | Cloropreno o silicona | Cloropreno o silicona | Cloropreno o silicona | Cloropreno o silicona |
| M 16 - M 110 | M 16 - M 50 | M 16 - M 110 | M 16 - M 110 | M 16 - M 110 | M 16 - M 110 |
| NPT 3/8" - NPT 4" | NPT 3/8" NPT 1 1/2" | NPT 3/8" - NPT 4" | NPT 3/8" - NPT 4" | NPT 1/2" - NPT 4" | NPT 3/8" - NPT 4" |
| 4 - 95 mm | 4 - 35 mm | 4 - 95 mm | - | - | - |
| IP66 - IP68 5 bar, 30 min. | IP66 - IP68 5 bar, 30 min. | IP66 - IP68 5 bar, 30 min. | IP66 - IP68 5 bar, 30 min. | IP66 - IP68 5 bar, 30 min. | IP66 - IP68 5 bar, 30 min. |
| - | - | - | - | - | - |
| - | - | - | - | - | - |
| Cloropreno Ex d/tb: -40 a +80°C. Cloropreno Ex e/tb: -60 a +80°C. Silicona Ex d/tb: -60 a +80°C. Silicona Ex e/tb: -60 a +140°C. | | | Cloropreno: -40 a +100°C. Silicona: -60 a +130°C. | | |

504

505

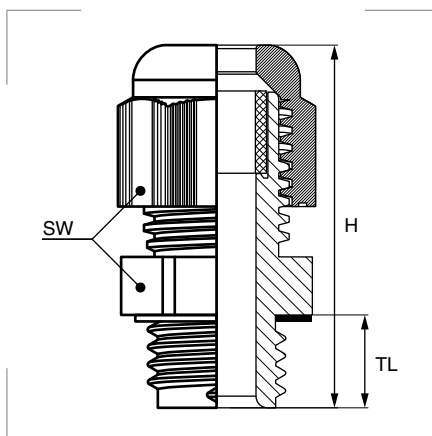
506

507

511

515

Prensaestopas GADI-EX



Marcado del equipo

Ex e ; tD

Para uso en

Grupo de dispositivos II, categorías 2 & 3, atmósferas G/D, uso en zonas 1, 2, 21, 22.

Grado de protección

Polvo/agua: IP68.
Inflamabilidad: UL94-V0.

Materiales

Cuerpo de poliamida.
Junta plana de neopreno.
Junta interior de neopreno.

Colores

Negro RAL 9005
Azul RAL 5012

Certificados y normas aplicables



Temperatura de trabajo

-35°C hasta +95°C
(-20°C hasta +80°C para M12).

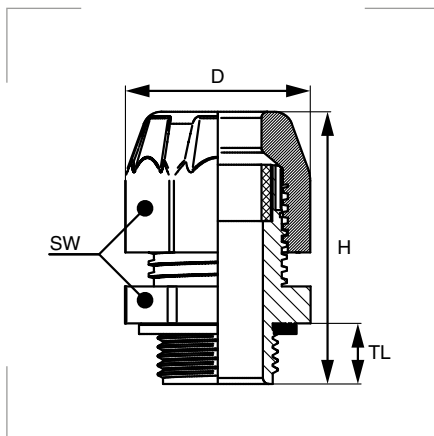
Descripción

Prensaestopas para uso en equipos eléctricos en áreas potencialmente explosivas. Cierre interior de neopreno con forma de diafragma y cuerpo hexagonal. Junta plana de neopreno.

| Referencia Negro | Referencia Azul | Métrica EN 60423 | Para cable Ø mín.-máx. mm | TL mm | SW mm | H mm | Embalaje unidades |
|------------------|-----------------|------------------|---------------------------|-------|-------|------|-------------------|
| 184.1505.11S | 184.1505.14S | M 12 x 1,5 | 3,0-5,0 | 8 | 15 | 32 | 50 |
| 184.1507.11S | 184.1507.14S | | 4,0-6,5 | 8 | 15 | 32 | 50 |
| 184.1706.11S | 184.1706.14S | M 16 x 1,5 | 4,0-6,0 | 10 | 19 | 37 | 50 |
| 184.1708.11S | 184.1708.14S | | 5,0-8,0 | 10 | 22 | 37 | 50 |
| 184.1710.11S | 184.1710.14S | | 5,0-10,0 | 10 | 22 | 39 | 50 |
| 184.2009.11S | 184.2009.14S | M 20 x 1,5 | 5,0-9,0 | 10 | 24 | 40 | 50 |
| 184.2012.11S | 184.2012.14S | | 7,0-12,0 | 10 | 24 | 40 | 50 |
| 184.2014.11S | 184.2014.14S | | 10,0-14,0 | 10 | 27 | 43 | 50 |
| 184.2514.11S | 184.2514.14S | M 25 x 1,5 | 10,0-14,0 | 10 | 27 | 45 | 50 |
| 184.2516.11S | 184.2516.14S | | 10,0-16,0 | 10 | 33 | 49 | 20 |
| 184.2518.11S | 184.2518.14S | | 12,0-18,0 | 10 | 33 | 49 | 20 |
| 184.3221.11S | 184.3221.14S | M 32 x 1,5 | 14,0-21,0 | 10 | 42 | 52 | 10 |
| 184.3225.11S | 184.3225.14S | | 16,0-25,0 | 10 | 42 | 52 | 10 |
| 184.4026.11S | 184.4026.14S | M 40 x 1,5 | 16,0-26,0 | 10 | 53 | 62 | 5 |
| 184.4032.11S | 184.4032.14S | | 22,0-32,0 | 10 | 53 | 62 | 10 |
| 184.5031.11S | 184.5031.14S | M 50 x 1,5 | 20,0-31,0 | 12 | 60 | 67 | 5 |
| 184.5039.11S | 184.5039.14S | | 28,0-38,5 | 12 | 60 | 67 | 5 |
| 184.6339.11S | 184.6339.14S | M 63 x 1,5 | 30,0-39,0 | 12 | 70 | 68 | 5 |
| 184.6348.11S | 184.6348.14S | | 40,0-48,0 | 12 | 70 | 68 | 5 |

Ⓞ Bajo pedido, disponible con rosca NPT.

Prensaestopas VEGA



Marcado del equipo

Ex II 2GD
Ex eb IIC Gb Ex tb IIIC Db

Para uso en

Grupo II, grupo gas IIC, zona 1, 2.
Grupo III, grupo gas IIIC, zona 21, 22.

Grado de protección

Polvo/agua: IP66 - IP68, 5 bar, 30 min.
Resistencia al impacto: 7 J.

Materiales

Cuerpo de poliamida PA6.
Junta plana de cloropreno CR.
Junta interior de cloropreno CR.

Colores

Negro RAL 9005

Certificados y normas aplicables



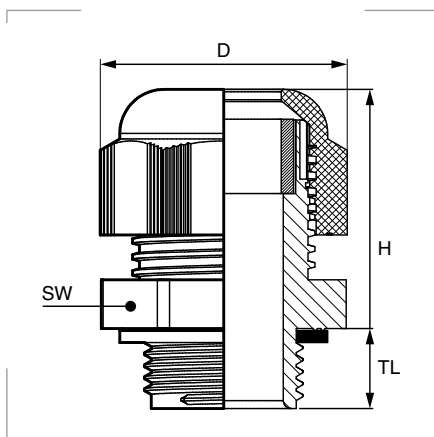
Temperatura de trabajo

-40°C hasta +70°C.

| Referencia | Métrica EN 60423 | Para cable Ø mín.-máx. mm | TL mm | SW mm | H mm | D mm | Emb. uds. |
|---------------|------------------|---------------------------|-------|-------|------|------|-----------|
| 363.1200.0 EX | M 12 x 1,5 | 4,0-6,5 | 10 | 15 | 30,3 | 17 | 100 |
| 363.1215.0 EX | | 4,0-6,5 | 15 | 15 | 30,3 | 17 | 50 |
| 363.1500.0 EX | M 16 x 1,5 | 6,0-10,0 | 10 | 22 | 37,2 | 25 | 50 |
| 363.1515.0 EX | | 6,0-10,0 | 15 | 22 | 37,2 | 25 | 50 |

ⓘ Bajo pedido, se suministran prensaestopas VEGA para circuitos intrínsecamente seguros Ex-i. Las cabezas de estos prensaestopas deben ser de color azul claro.

Prensaestopas LYRA



Marcado del equipo

Ex II 2GD
Ex eb IIC Gb Ex tb IIIC Db

Para uso en

Grupo II, grupo gas IIC, zona 1, 2.
Grupo III, grupo gas IIIC, zona 21, 22.

Grado de protección

Polvo/agua: IP66 - IP68, 5 bar, 30 min.
Resistencia al impacto: 4 J.

Materiales

Cuerpo de poliamida PA6.
Junta plana de cloropreno CR.
Junta interior de cloropreno CR.

Colores

Negro RAL 9005

Certificados y normas aplicables



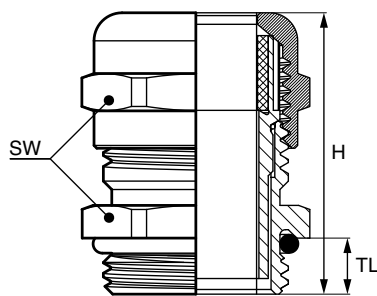
Temperatura de trabajo

-40°C hasta +70°C.

| Referencia | Métrica EN 60423 | Para cable Ø mín.-máx. mm | TL mm | SW mm | H mm | D mm | Emb. uds. |
|---------------|------------------|---------------------------|-------|-------|------|------|-----------|
| 363.2001.0 EX | M 20 x 1,5 | 6,0-12,0 | 10 | 24 | 32,4 | 27,0 | 50 |
| 363.2015.0 EX | | 6,0-12,0 | 15 | 24 | 32,4 | 27,0 | 50 |
| 363.2000.0 EX | | 10,0-14,0 | 10 | 27 | 31,9 | 31,9 | 50 |
| 363.2016.0 EX | | 10,0-14,0 | 15 | 27 | 31,9 | 31,9 | 50 |
| 363.2500.0 EX | M 25 x 1,5 | 13,0-18,0 | 10 | 33 | 38,4 | 37,2 | 25 |
| 363.2515.0 EX | | 13,0-18,0 | 15 | 33 | 38,4 | 37,2 | 25 |
| 363.2501.0 EX | M 32 x 1,5 | 11,0-17,0 | 10 | 29 | 37,7 | 32,5 | 25 |
| 363.3201.0 EX | | 15,0-21,0 | 10 | 36 | 42,3 | 41,0 | 20 |
| 363.3200.0 EX | | 18,0-25,0 | 15 | 42 | 43,3 | 47,4 | 20 |
| 363.4001.0 EX | M 40 x 1,5 | 19,0-28,0 | 10 | 46 | 47,4 | 52,4 | 10 |
| 363.4000.0 EX | | 22,0-32,0 | 18 | 53 | 52,4 | 59,6 | 10 |
| 363.5000.0 EX | M 50 x 1,5 | 30,0-38,0 | 18 | 60 | 54,8 | 67,8 | 5 |
| 363.6300.0 EX | M 63 x 1,5 | 34,0-44,0 | 18 | 65 | 54,9 | 72,4 | 5 |

ⓘ Bajo pedido, se suministran prensaestopas LYRA para circuitos intrínsecamente seguros Ex-i. Las cabezas de estos prensaestopas deben ser de color azul claro.

Prensaestopas GADI-EX metálico



Marcado del equipo

Ex e ; tD

Para uso en

Grupo de dispositivos II, categorías 2 & 3, atmósferas G/D, uso en zonas 1, 2, 21, 22.

Grado de protección

Polvo/agua: IP66 - IP68, 5 bar, 30 min.

Materiales

Cuerpo de latón niquelado.
Junta tórica de nitrilo.
Junta interior de neopreno.

Certificados y normas aplicables



Temperatura de trabajo

-40°C hasta +100°C.

Descripción

Resistente a la tracción. Con junta tórica de conexión.

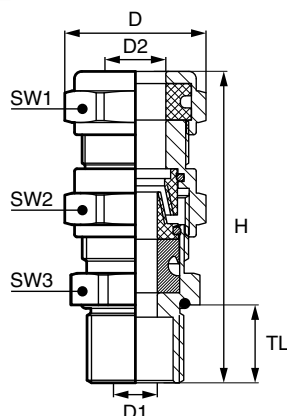
Rosca métrica EN 60423

| Referencia | Métrica | Para cable Ø mín.-máx. mm | TL mm | SW mm | H mm | Embalaje unidades |
|--------------|------------|------------------------------|----------|----------|---------|----------------------|
| 154.1505.10S | M 12 x 1,5 | 3,5-5,0 | 5,0 | 14 | 25,0 | 50 |
| 154.1507.10S | | 4,5-6,5 | 5,0 | 14 | 25,0 | 50 |
| 154.1707.10S | M 16 x 1,5 | 4,0-7,0 | 5,0 | 17 | 28,0 | 50 |
| 154.1710.10S | | 5,0-9,5 | 5,0 | 17 | 28,0 | 50 |
| 154.2010.10S | M 20 x 1,5 | 5,0-10,0 | 6,0 | 22 | 32,0 | 50 |
| 154.2013.10S | | 8,0-13,0 | 6,0 | 22 | 32,0 | 50 |
| 154.2513.10S | M 25 x 1,5 | 6,0-13,0 | 7,0 | 27 | 35,0 | 20 |
| 154.2516.10S | | 9,0-16,0 | 7,0 | 27 | 35,0 | 25 |
| 154.3217.10S | M 32 x 1,5 | 8,0-17,0 | 8,0 | 34 | 38,0 | 20 |
| 154.3221.10S | | 12,0-21,0 | 8,0 | 34 | 38,0 | 20 |
| 154.4022.10S | M 40 x 1,5 | 11,0-22,0 | 8,0 | 42 | 41,0 | 20 |
| 154.4027.10S | | 16,0-27,0 | 8,0 | 42 | 41,0 | 20 |
| 154.5029.10S | M 50 x 1,5 | 18,0-29,0 | 9,0 | 55 | 46,0 | 10 |
| 154.5035.10S | | 23,0-35,0 | 9,0 | 55 | 46,0 | 10 |
| 154.6340.10S | M 63 x 1,5 | 29,0-40,0 | 10,0 | 65 | 54,0 | 5 |
| 154.6348.10S | | 36,0-48,0 | 10,0 | 65 | 54,0 | 5 |

Rosca PG DIN 40430

| Referencia | PG | Para cable Ø mín.-máx. mm | TL mm | SW mm | H mm | Embalaje unidades |
|--------------|---------|------------------------------|----------|----------|---------|----------------------|
| 154.0705.10S | PG 7 | 3,5-5,0 | 5,0 | 14 | 25,0 | 50 |
| 154.0707.10S | | 4,5-6,5 | 5,0 | 14 | 25,0 | 50 |
| 154.0907.10S | PG 9 | 4,0-7,0 | 6,0 | 17 | 29,0 | 50 |
| 154.0910.10S | | 5,0-9,5 | 6,0 | 17 | 29,0 | 50 |
| 154.1109.10S | PG 11 | 4,0-8,5 | 6,0 | 20 | 30,0 | 50 |
| 154.1112.10S | | 7,0-11,5 | 6,0 | 20 | 30,0 | 50 |
| 154.1310.10S | PG 13,5 | 5,0-10,0 | 6,5 | 22 | 32,5 | 50 |
| 154.1313.10S | | 8,0-13,0 | 6,5 | 22 | 32,5 | 50 |
| 154.1612.10S | PG 16 | 6,0-12,0 | 6,5 | 24 | 34,0 | 50 |
| 154.1615.10S | | 9,0-15,0 | 6,5 | 24 | 34,0 | 50 |
| 154.2116.10S | PG 21 | 9,0-16,0 | 7,0 | 30 | 35,0 | 20 |
| 154.2119.10S | | 12,0-19,0 | 7,0 | 30 | 35,0 | 20 |
| 154.2921.10S | PG 29 | 12,0-21,0 | 8,0 | 40 | 38,0 | 20 |
| 154.2926.10S | | 17,0-26,0 | 8,0 | 40 | 38,0 | 20 |
| 154.3628.10S | PG 36 | 17,0-28,0 | 9,0 | 50 | 42,0 | 10 |
| 154.3635.10S | | 23,0-34,5 | 9,0 | 50 | 42,0 | 10 |
| 154.4234.10S | PG 42 | 23,0-34,0 | 10,0 | 58 | 47,0 | 5 |
| 154.4240.10S | | 28,0-40,0 | 10,0 | 58 | 47,0 | 5 |
| 154.4840.10S | PG 48 | 29,0-40,0 | 10,0 | 65 | 54,0 | 5 |
| 154.4848.10S | | 36,0-48,0 | 10,0 | 65 | 54,0 | 5 |

Prensaestopas ORION para cables armados



Marcado del equipo

Ex II 2GD Ex db IIC Gb Ex eb IIC Gb
Ex tb IIIC Db

Para uso en

Grupo II, grupo gas IIC, zona 1, 2.
Grupo III, grupo gas IIIC, zona 21, 22.

Grado de protección

Polvo/agua: IP66 - IP68, 5 bar, 30 min.

Materiales

Cuerpo de latón niquelado o acero inoxidable 316L.
Junta tórica de cloropreno o silicona.
Junta interior de cloropreno o silicona.

Certificados y normas aplicables



Temperatura de trabajo

-40°C a +100°C (junta de cloropreno).
-60°C a +130°C (junta de silicona).

Productos relacionados



Capuchón de PVC

pág. 525

Para completar la referencia sustituya la # por **BN** para prensaestopas de latón niquelado o **X** para prensaestopas de acero inoxidable.

Por ejemplo: para un prensaestopas de métrica 16, rango de cable de 6,0-12,0 mm, de latón niquelado la referencia será **KBA01SMBN**.

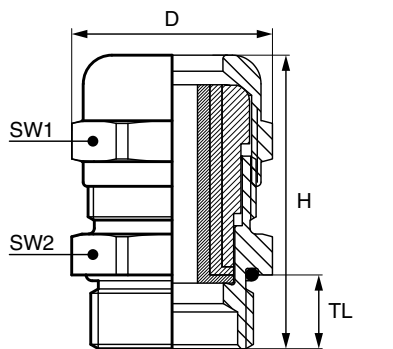
Rosca métrica EN 60423

| Referencia | Métrica | D1 Ø mm | D2 Ø mm | TL mm | SW1 mm | SW2 mm | SW3 mm | H mm | D mm | Embalaje unidades |
|------------|------------|------------|------------|----------|-----------|-----------|-----------|---------|---------|----------------------|
| KBA01SM# | M 16 x 1,5 | 3,0-8,5 | 6,0-12,0 | 16 | 26 | 26 | 22 | 49,5 | 29,0 | 1 |
| KBA01M# | | 6,0-12,0 | 8,5-16,0 | 16 | 29 | 29 | 25 | 52,0 | 31,5 | 1 |
| KBA1SM# | M 20 x 1,5 | 3,0-8,5 | 6,0-12,0 | 16 | 26 | 26 | 24 | 50,0 | 29,0 | 1 |
| KBA1M# | | 6,0-12,0 | 8,5-16,0 | 16 | 29 | 29 | 25 | 51,5 | 31,5 | 1 |
| KBA1LM# | M 25 x 1,5 | 8,5-14,5 | 12,0-20,0 | 16 | 32 | 30 | 28 | 54,0 | 35,0 | 1 |
| KBA2SM# | | 6,0-12,0 | 8,5-16,0 | 18 | 29 | 29 | 29 | 52,5 | 31,5 | 1 |
| KBA2M# | 8,5-16,0 | 12,0-21,0 | 18 | 34 | 34 | 32 | 56,5 | 37,0 | 1 | |
| KBA2LM# | M 32 x 1,5 | 12,0-20,0 | 16,0-26,0 | 18 | 40 | 40 | 36 | 63,0 | 44,0 | 1 |
| KBA3SM# | | 12,0-20,0 | 16,0-26,0 | 18 | 40 | 40 | 40 | 64,0 | 44,0 | 1 |
| KBA3M# | 15,0-26,0 | 20,0-33,0 | 18 | 52 | 52 | 48 | 81,0 | 57,0 | 1 | |
| KBA4SM# | M 40 x 1,5 | 15,0-26,0 | 20,0-33,0 | 18 | 52 | 52 | 48 | 81,0 | 57,0 | 1 |
| KBA4M# | | 20,0-32,0 | 29,0-41,0 | 18 | 60 | 60 | 55 | 92,0 | 66,0 | 1 |
| KBA5SM# | M 50 x 1,5 | 22,0-35,0 | 33,0-48,0 | 18 | 75 | 70 | 60 | 100,0 | 83,0 | 1 |
| KBA5M# | | 27,0-41,0 | 36,0-52,0 | 18 | 74 | 70 | 70 | 104,5 | 81,8 | 1 |
| KBA6SM# | M 63 x 1,5 | 35,0-45,0 | 43,0-57,0 | 20 | 80 | 80 | 75 | 109,5 | 89,5 | 1 |
| KBA6M# | | 40,0-52,0 | 47,0-60,0 | 20 | 85 | 85 | 85 | 111,5 | 94,0 | 1 |
| KBA7SM# | M 75 x 1,5 | 40,0-52,0 | 47,0-60,0 | 20 | 85 | 85 | 85 | 111,5 | 94,0 | 1 |
| KBA7M# | | 45,0-60,0 | 54,0-70,0 | 20 | 100 | 95 | 90 | 127,5 | 110,5 | 1 |

Rosca NPT ANSI ASME B1.20.1

| Referencia | NPT | D1 Ø mm | D2 Ø mm | TL mm | SW1 mm | SW2 mm | SW3 mm | H mm | D mm | Embalaje unidades |
|------------|------------|------------|------------|----------|-----------|-----------|-----------|---------|---------|----------------------|
| KBA01SN# | NPT 3/8" | 3,0-8,5 | 6,0-12,0 | 16 | 26 | 26 | 22 | 49,5 | 29,0 | 1 |
| KBA01N# | | 6,0-12,0 | 8,5-16,0 | 16 | 29 | 29 | 25 | 52,0 | 31,5 | 1 |
| KBA1SN# | NPT 1/2" | 3,0-8,5 | 6,0-12,0 | 16 | 26 | 26 | 24 | 49,5 | 29,0 | 1 |
| KBA1N# | | 6,0-12,0 | 8,5-16,0 | 16 | 29 | 29 | 25 | 51,0 | 31,5 | 1 |
| KBA1LN# | NPT 3/4" | 8,5-14,5 | 12,0-20,0 | 16 | 32 | 30 | 28 | 54,0 | 35,0 | 1 |
| KBA2SN# | | 6,0-12,0 | 8,5-16,0 | 18 | 29 | 29 | 29 | 52,5 | 31,5 | 1 |
| KBA2LN# | 8,5-16,0 | 12,0-21,0 | 16 | 34 | 34 | 32 | 56,5 | 37,0 | 1 | |
| KBA3SN# | NPT 1" | 12,0-20,0 | 16,0-26,0 | 21 | 40 | 40 | 40 | 64,0 | 44,0 | 1 |
| KBA3N# | | 15,0-26,0 | 20,0-33,0 | 21 | 52 | 52 | 48 | 80,5 | 57,0 | 1 |
| KBA4SN# | NPT 1 1/4" | 15,0-26,0 | 20,0-33,0 | 21 | 52 | 52 | 48 | 81,0 | 57,0 | 1 |
| KBA4N# | | 20,0-32,0 | 29,0-41,0 | 18 | 60 | 60 | 55 | 92,0 | 66,0 | 1 |
| KBA5SN# | NPT 1 1/2" | 22,0-35,0 | 33,0-48,0 | 21 | 75 | 70 | 60 | 100,0 | 83,0 | 1 |
| KBA5N# | | 27,0-41,0 | 36,0-52,0 | 21 | 74 | 70 | 70 | 104,5 | 81,8 | 1 |
| KBA6SN# | NPT 2" | 35,0-45,0 | 43,0-57,0 | 20 | 80 | 80 | 75 | 109,5 | 89,5 | 1 |
| KBA6N# | | 40,0-52,0 | 47,0-60,0 | 21 | 85 | 85 | 85 | 111,5 | 94,0 | 1 |
| KBA7SN# | NPT 2 1/2" | 40,0-52,0 | 47,0-60,0 | 21 | 85 | 85 | 85 | 111,5 | 94,0 | 1 |

Prensaestopas OCTANS para cables NO armados



Marcado del equipo

Ex II 2GD
Ex db IIC Gb Ex eb IIC Gb Ex tb IIIC Db

Para uso en

Grupo II, grupo gas IIC, zona 1, 2.
Grupo III, grupo gas IIIC, zona 21, 22.

Grado de protección

Polvo/agua: IP66 - IP68, 5 bar, 30 min.

Materiales

Cuerpo de latón niquelado o acero inoxidable 316L.
Junta tórica de cloropreno o silicona.
Junta interior de cloropreno o silicona.

Certificados y normas aplicables



Temperatura de trabajo

Ex d/tb -40°C a +80°C (junta de cloropreno).
Ex e/tb -60°C a +80°C (junta de cloropreno).
Ex d/tb -60°C a +80°C (junta de silicona).
Ex e/tb -60°C a +140°C (junta de silicona).

Para completar la referencia sustituya la # por **BN** para prensaestopas de latón niquelado o **X** para prensaestopas de acero inoxidable.

Por ejemplo: para un prensaestopas de métrica 16, rango de cable de 4,0-12,0 mm, de latón niquelado la referencia será **BU01MBN**.

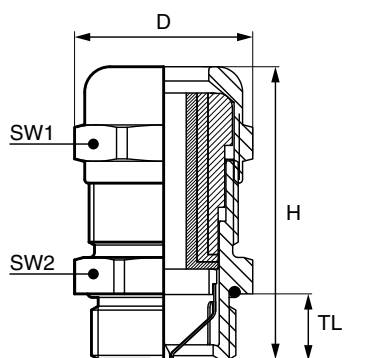
Rosca métrica EN 60423

| Referencia | Métrica | Para cable Ø mín.-máx. mm | Ex-e mín. | Ex-d/e mín. | SW1 mm | SW2 mm | H mm | D mm | Embalaje unidades |
|------------|-------------|------------------------------|-----------|-------------|-----------|-----------|---------|---------|----------------------|
| | | | TL mm | | | | | | |
| BU01M# | M 16 x 1,5 | 4,0-12,0 | 9 | 16 | 22 | 22 | 33,0 | 24,5 | 1 |
| BU1M# | M 20 x 1,5 | 4,0-12,0 | 9 | 16 | 22 | 22 | 29,0 | 24,5 | 1 |
| BU12M# | | 10,0-16,0 | 9 | 16 | 28 | 28 | 32,0 | 31,0 | 1 |
| BU2M# | M 25 x 1,5 | 10,0-18,0 | 9 | 16 | 28 | 28 | 32,5 | 31,0 | 1 |
| BU23M# | | 14,0-20,0 | 9 | 16 | 35 | 35 | 36,0 | 39,0 | 1 |
| BU3M# | M 32 x 1,5 | 14,0-24,0 | 9 | 16 | 35 | 35 | 35,0 | 39,0 | 1 |
| BU34M# | | 22,0-28,0 | 9 | 16 | 45 | 45 | 42,5 | 49,5 | 1 |
| BU4M# | M 40 x 1,5 | 22,0-32,0 | 9 | 18 | 45 | 45 | 42,5 | 49,5 | 1 |
| BU45M# | | 26,0-34,0 | 9 | 18 | 50 | 50 | 45,5 | 56,0 | 1 |
| BU5M# | M 50 x 1,5 | 26,0-35,0 | 9 | 18 | 50 | 50 | 45,5 | 61,0 | 1 |
| BU56M# | | 35,0-44,0 | 9 | 18 | 64 | 64 | 45,0 | 70,0 | 1 |
| BU6M# | M 63 x 1,5 | 35,0-45,0 | 9 | 18 | 64 | 68 | 45,0 | 75,0 | 1 |
| BU67M# | | 46,0-56,0 | 9 | 18 | 80 | 75 | 54,0 | 89,0 | 1 |
| BU7M# | M 75 x 1,5 | 46,0-62,0 | 9 | 20 | 80 | 80 | 54,0 | 89,0 | 1 |
| BU78M# | | 60,0-69,0 | 9 | 20 | 95 | 95 | 57,0 | 105,0 | 1 |
| BU8M# | M 90 x 1,5 | 60,0-75,0 | 9 | 20 | 95 | 95 | 57,0 | 105,0 | 1 |
| BU810M# | | 75,0-82,0 | 9 | 20 | 105 | 105 | 56,5 | 117,0 | 1 |
| BU10M# | M 100 x 1,5 | 75,0-85,0 | 9 | 20 | 105 | 105 | 56,0 | 117,0 | 1 |
| BU11M# | M 110 x 1,5 | 85,0-95,0 | 9 | 20 | 115 | 115 | 58,0 | 128,0 | 1 |

Rosca NPT ANSI ASME B1.20.1

| Referencia | NPT | Para cable Ø mín.-máx. mm | TL mm | SW1 mm | SW2 mm | H mm | D mm | Embalaje unidades |
|------------|------------|------------------------------|----------|-----------|-----------|---------|---------|----------------------|
| BU01N# | NPT 3/8" | 4,0-12,0 | 16 | 22 | 22 | 33,0 | 24,5 | 1 |
| BU1N# | NPT 1/2" | 4,0-12,0 | 16 | 22 | 22 | 29,0 | 24,5 | 1 |
| BU12N# | | 10,0-16,0 | 16 | 28 | 28 | 32,0 | 31,0 | 1 |
| BU2N# | NPT 3/4" | 10,0-18,0 | 16 | 28 | 28 | 32,0 | 31,0 | 1 |
| BU23N# | | 14,0-20,0 | 16 | 35 | 35 | 35,0 | 39,0 | 1 |
| BU3N# | NPT 1" | 14,0-24,0 | 20 | 35 | 35 | 35,0 | 39,0 | 1 |
| BU34N# | | 22,0-26,0 | 20 | 45 | 45 | 42,5 | 49,5 | 1 |
| BU4N# | NPT 1 1/4" | 22,0-32,0 | 20 | 45 | 45 | 42,5 | 49,5 | 1 |
| BU45N# | | 26,0-34,0 | 20 | 50 | 50 | 45,5 | 55,5 | 1 |
| BU5N# | NPT 1 1/2" | 26,0-35,0 | 20 | 50 | 50 | 45,5 | 61,0 | 1 |
| BU56N# | | 35,0-41,0 | 20 | 64 | 64 | 44,0 | 70,0 | 1 |
| BU6N# | NPT 2" | 35,0-45,0 | 20 | 64 | 68 | 45,0 | 75,0 | 1 |
| BU67N# | | 46,0-52,0 | 20 | 80 | 75 | 54,0 | 89,0 | 1 |
| BU7N# | NPT 2 1/2" | 46,0-62,0 | 21 | 80 | 80 | 53,5 | 89,0 | 1 |
| BU78N# | | 60,0-64,0 | 21 | 95 | 95 | 57,0 | 105,0 | 1 |
| BU8N# | NPT 3" | 60,0-75,0 | 21 | 95 | 95 | 57,0 | 105,0 | 1 |
| BU810N# | | 75,0-79,5 | 21 | 105 | 105 | 56,0 | 117,0 | 1 |
| BU10N# | NPT 4" | 75,0-85,0 | 21 | 105 | 115 | 56,0 | 128,0 | 1 |
| BU11N# | | 85,0-95,0 | 21 | 115 | 115 | 58,0 | 128,0 | 1 |

Prensaestopas EMC VELA para cables apantallados



Marcado del equipo

Ex II 2GD Ex db IIC Gb
Ex eb IIC Gb Ex tb IIIC Db

Para uso en

Grupo II, grupo gas IIC, zona 1, 2.
Grupo III, grupo gas IIIC, zona 21, 22.

Grado de protección

Polvo/agua: IP66 - IP68, 5 bar, 30 min.

Materiales

Cuerpo de latón niquelado o acero inoxidable 316L.
Junta tórica de cloropreno o silicona.
Junta interior de cloropreno o silicona.

Certificados y normas aplicables



Temperatura de trabajo

Ex d/tb -40°C a +80°C (junta de cloropreno).
Ex e/tb -60°C a +80°C (junta de cloropreno).
Ex d/tb -60°C a +80°C (junta de silicona).
Ex e/tb -60°C a +140°C (junta de silicona).

Para completar la referencia sustituya la # por **BN** para prensaestopas de latón niquelado o **X** para prensaestopas de acero inoxidable.

Por ejemplo: para un prensaestopas de métrica 16, rango de cable de 4,0-8,0 mm, de latón niquelado la referencia será **BS01MBN**.

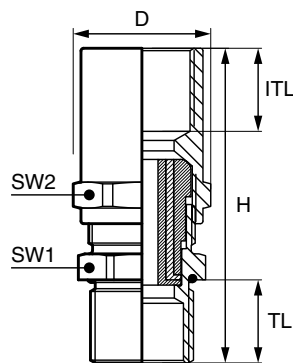
Rosca métrica EN 60423

| Referencia | Métrica | Para cable Ø mín.-máx. mm | Aislamiento Ø mín.-máx. mm | Ex-e mín. | Ex-d/e mín. | SW1 mm | SW2 mm | H mm | D mm | Embalaje unidades |
|------------|------------|------------------------------|-------------------------------|-----------|-------------|-----------|-----------|---------|---------|----------------------|
| | | | | TL mm | | | | | | |
| BS01M# | M 16 x 1,5 | 4,0-8,0 | 2,5-5,0 | 9 | 16,0 | 22 | 22 | 30,5 | 24,5 | 1 |
| BS1M# | M 20 x 1,5 | 4,0-12,0 | 2,5-10,0 | 9 | 18,0 | 22 | 22 | 28,5 | 24,5 | 1 |
| BS2M# | M 25 x 1,5 | 10,0-18,0 | 8,0-15,0 | 9 | 16,0 | 28 | 28 | 32,0 | 31,0 | 1 |
| BS3M# | M 32 x 1,5 | 14,0-24,0 | 12,0-20,0 | 9 | 19,0 | 35 | 35 | 35,0 | 39,0 | 1 |
| BS4M# | M 40 x 1,5 | 22,0-32,0 | 18,0-28,0 | 9 | 20,0 | 45 | 45 | 42,5 | 49,5 | 1 |
| BS5M# | M 50 x 1,5 | 26,0-35,0 | 22,0-31,0 | 9 | 20,0 | 50 | 55 | 48,5 | 61,0 | 1 |

Rosca NPT ANSI ASME B1.20.1

| Referencia | NPT | Para cable Ø mín.-máx. mm | Aislamiento Ø mín.-máx. mm | TL mm | SW1 mm | SW2 mm | H mm | D mm | Embalaje unidades |
|------------|------------|------------------------------|-------------------------------|----------|-----------|-----------|---------|---------|----------------------|
| BS01N# | NPT 3/8" | 4,0-8,0 | 2,5-5,0 | 16,0 | 22 | 22 | 30,5 | 24,5 | 1 |
| BS1N# | NPT 1/2" | 4,0-12,0 | 2,5-10,0 | 18,0 | 22 | 22 | 28,5 | 24,5 | 1 |
| BS2N# | NPT 3/4" | 10,0-18,0 | 8,0-15,0 | 16,0 | 28 | 28 | 32,5 | 31,0 | 1 |
| BS3N# | NPT 1" | 14,0-24,0 | 12,0-20,0 | 20,0 | 35 | 35 | 35,0 | 39,0 | 1 |
| BS4N# | NPT 1 1/4" | 22,0-32,0 | 18,0-28,0 | 20,0 | 45 | 45 | 42,5 | 49,5 | 1 |
| BS5N# | NPT 1 1/2" | 26,0-35,0 | 22,0-31,0 | 20,0 | 50 | 55 | 45,0 | 61,0 | 1 |

Racor CARINA entre tubos rígidos para aplicaciones Ex d/e



Marcado del equipo

Ex II 2GD Ex db IIC Gb
Ex eb IIC Gb Ex tb IIIC Db

Para uso en

Grupo II, grupo gas IIC, zona 1, 2.
Grupo III, grupo gas IIIC, zona 21, 22.

Grado de protección

Polvo/agua: IP66 - IP68, 5 bar, 30 min.

Materiales

Cuerpo de latón niquelado o acero inoxidable 316L.
Junta tórica de cloropreno o silicona.
Junta interior de cloropreno o silicona.

Certificados y normas aplicables



Temperatura de trabajo

Ex d/tb -40°C a +80°C (junta de cloropreno).
Ex e/tb -60°C a +80°C (junta de cloropreno).
Ex d/tb -60°C a +80°C (junta de silicona).
Ex e/tb -60°C a +140°C (junta de silicona).

Para completar la referencia sustituya la # por **BN** para prensaestopas de latón niquelado o **X** para prensaestopas de acero inoxidable.

Por ejemplo: para un prensaestopas de métrica 16 con rosca interna NPT 3/8", rango de cable de 4,0-12,0 mm, de latón niquelado la referencia será **BM01M#BN**.

Rosca métrica EN 60423

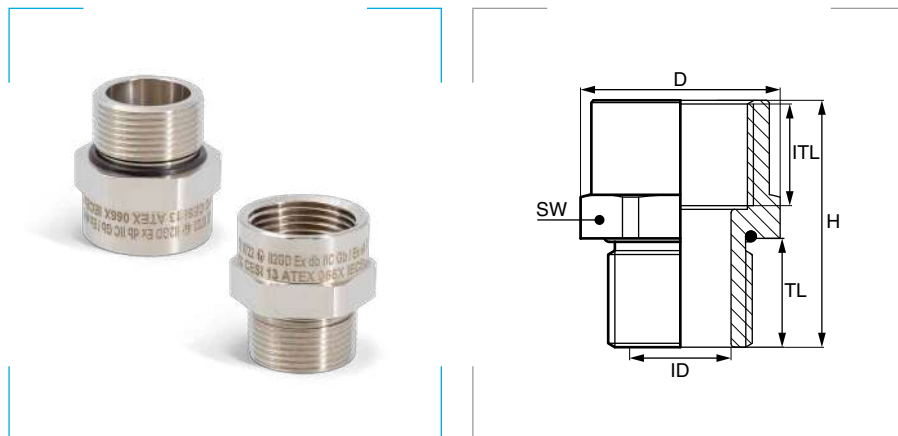
| Referencia | Métrica | Rosca interna | Para cable Ø mín.-máx. mm | Ex-e mín. | Ex-d/e mín. | ITL mm | SW1 mm | SW2 mm | H mm | D mm | Embalaje unidades |
|------------|-------------|---------------|------------------------------|-----------|-------------|-----------|-----------|-----------|---------|---------|----------------------|
| | | | | TL mm | | | | | | | |
| BM01M# | M 16 x 1,5 | NPT 3/8" | 4,0-12,0 | 9 | 16 | 16 | 24 | 22 | 49,5 | 26,5 | 1 |
| BM1M# | M 20 x 1,5 | NPT 1/2" | 4,0-12,0 | 9 | 16 | 16 | 24 | 22 | 46,0 | 26,5 | 1 |
| BM12M# | | NPT 1/2" | 10,0-16,0 | 9 | 16 | 16 | 30 | 28 | 49,0 | 33,0 | 1 |
| BM2M# | M 25 x 1,5 | NPT 3/4" | 10,0-18,0 | 9 | 16 | 16 | 30 | 28 | 49,5 | 33,0 | 1 |
| BM23M# | | NPT 3/4" | 14,0-20,0 | 9 | 16 | 16 | 35 | 35 | 54,0 | 39,0 | 1 |
| BM3M# | M 32 x 1,5 | NPT 1" | 14,0-24,0 | 9 | 16 | 20 | 35 | 35 | 56,0 | 39,0 | 1 |
| BM34M# | | NPT 1" | 22,0-26,0 | 9 | 16 | 20 | 45 | 45 | 67,5 | 50,0 | 1 |
| BM4M# | M 40 x 1,5 | NPT 1 1/4" | 22,0-32,0 | 9 | 18 | 20 | 50 | 45 | 65,5 | 55,0 | 1 |
| BM45M# | | NPT 1 1/4" | 26,0-34,0 | 9 | 18 | 20 | 50 | 50 | 68,0 | 56,0 | 1 |
| BM5M# | M 50 x 1,5 | NPT 1 1/2" | 26,0-35,0 | 9 | 18 | 20 | 55 | 55 | 69,0 | 61,0 | 1 |
| BM56M# | | NPT 1 1/2" | 35,0-41,0 | 9 | 18 | 20 | 64 | 64 | 66,5 | 70,0 | 1 |
| BM6M# | M 63 x 1,5 | NPT 2" | 35,0-45,0 | 9 | 18 | 20 | 68 | 68 | 69,0 | 75,0 | 1 |
| BM67M# | | NPT 2" | 46,0-52,0 | 9 | 18 | 20 | 80 | 75 | 72,0 | 89,0 | 1 |
| BM7M# | M 75 x 1,5 | NPT 2 1/2" | 46,0-62,0 | 9 | 20 | 21 | 80 | 80 | 73,0 | 89,0 | 1 |
| BM78M# | | NPT 2 1/2" | 60,0-64,0 | 9 | 20 | 21 | 95 | 95 | 76,0 | 105,0 | 1 |
| BM8M# | M 90 x 1,5 | NPT 3" | 60,0-75,0 | 9 | 20 | 21 | 95 | 95 | 76,0 | 105,0 | 1 |
| BM810M# | | NPT 3" | 75,0-79,5 | 9 | 20 | 21 | 105 | 105 | 76,0 | 117,0 | 1 |
| BM10M# | M 100 x 1,5 | NPT 4" | 75,0-85,0 | 9 | 20 | 21 | 105 | 105 | 76,0 | 117,0 | 1 |
| BM11M# | M 110 x 1,5 | NPT 4" | 85,0-95,0 | 9 | 20 | 21 | 115 | 115 | 77,0 | 128,0 | 1 |

Rosca NPT ANSI ASME B1.20.1

| Referencia | NPT | Rosca interna | Para cable Ø mín.-máx. mm | TL mm | ITL mm | SW1 mm | SW2 mm | H mm | D mm | Embalaje unidades |
|------------|------------|---------------|------------------------------|----------|-----------|-----------|-----------|---------|---------|----------------------|
| BM01N# | NPT 3/8" | NPT 3/8" | 4,0-12,0 | 16 | 16 | 24 | 22 | 49,5 | 26,5 | 1 |
| BM1N# | NPT 1/2" | NPT 1/2"K | 4,0-12,0 | 16 | 16 | 24 | 22 | 46,0 | 26,5 | 1 |
| BM12N# | | NPT 1/2" | 10,0-16,0 | 16 | 16 | 30 | 28 | 49,0 | 33,0 | 1 |
| BM2N# | NPT 3/4" | NPT 3/4"K | 10,0-18,0 | 16 | 16 | 30 | 28 | 49,0 | 33,0 | 1 |
| BM23N# | | NPT 3/4" | 14,0-20,0 | 16 | 16 | 35 | 35 | 53,0 | 39,0 | 1 |
| BM3N# | NPT 1" | NPT 1"K | 14,0-24,0 | 20 | 20 | 35 | 35 | 56,0 | 39,0 | 1 |
| BM34N# | | NPT 1" | 22,0-26,0 | 20 | 20 | 45 | 45 | 67,0 | 50,0 | 1 |
| BM4N# | NPT 1 1/4" | NPT 1 1/4"K | 22,0-32,0 | 20 | 20 | 50 | 45 | 65,5 | 55,5 | 1 |
| BM45N# | | NPT 1 1/4" | 26,0-34,0 | 20 | 20 | 50 | 50 | 68,0 | 55,5 | 1 |
| BM5N# | NPT 1 1/2" | NPT 1 1/2"K | 26,0-35,0 | 20 | 20 | 55 | 55 | 69,0 | 61,0 | 1 |
| BM56N# | | NPT 1 1/2" | 35,0-41,0 | 20 | 20 | 64 | 64 | 66,0 | 70,0 | 1 |
| BM6N# | NPT 2" | NPT 2"K | 35,0-45,0 | 20 | 20 | 68 | 68 | 69,5 | 75,0 | 1 |
| BM67N# | | NPT 2" | 46,0-52,0 | 20 | 20 | 80 | 75 | 72,0 | 89,0 | 1 |
| BM7N# | NPT 2 1/2" | NPT 2 1/2"K | 46,0-62,0 | 21 | 21 | 80 | 80 | 73,0 | 89,0 | 1 |
| BM78N# | | NPT 2 1/2" | 60,0-64,0 | 21 | 21 | 95 | 95 | 76,0 | 105,0 | 1 |
| BM8N# | NPT 3" | NPT 3"K | 60,0-75,0 | 21 | 21 | 95 | 95 | 76,0 | 105,0 | 1 |
| BM810N# | | NPT 3" | 75,0-79,5 | 21 | 21 | 105 | 105 | 76,0 | 117,0 | 1 |
| BM10N# | NPT 4" | NPT 4"K | 75,0-85,0 | 21 | 21 | 105 | 115 | 76,0 | 128,0 | 1 |
| BM11N# | | NPT 4" | 85,0-95,0 | 21 | 21 | 115 | 115 | 77,0 | 128,0 | 1 |

Ampliación APUS

1/4



Marcado del equipo

Ex II 2GD
Ex db IIC Gb Ex eb IIC Gb Ex tb IIIC
Db

Para uso en

Grupo II, grupo gas IIC, zona 1, 2.
Grupo III, grupo gas IIIC, zona 21, 22.

Grado de protección

Polvo/agua: IP66 - IP68, 5 bar, 30 min.

Materiales

Cuerpo de latón niquelado o de acero inoxidable 316L.
Junta tórica de cloropreno o silicona.

Certificados y normas aplicables



Temperatura de trabajo

-40°C a +100°C (junta de cloropreno).
-60°C a +130°C (junta de silicona).

Para completar la referencia sustituya la # por BN para prensaestopas de latón niquelado o X para prensaestopas de acero inoxidable.

Por ejemplo: para una ampliación de métrica 16 macho a NPT 3/8", de latón niquelado, la referencia será B-RB01N01MBN.

Rosca NPT macho < métrica hembra

| Referencia | Rosca macho | Rosca hembra | TL mm | ITL mm | SW mm | D mm | ID mm | H mm | Embalaje unidades |
|-------------|-------------|--------------|-------|--------|-------|-------|-------|------|-------------------|
| B-RB01M01N# | NPT 3/8" | M 16 x 1,5 | 15,0 | 15,0 | 22 | 24,0 | 12,0 | 18,5 | 1 |
| B-RB1M01N# | | M 20 x 1,5 | 15,0 | 15,0 | 25 | 27,5 | 12,0 | 19,0 | 1 |
| B-RB2M01N# | | M 25 x 1,5 | 15,0 | 15,0 | 30 | 33,0 | 14,5 | 19,0 | 1 |
| B-RB3M01N# | | M 32 x 1,5 | 15,0 | 15,0 | 36 | 39,5 | 12,0 | 19,0 | 1 |
| B-RB1M1N# | NPT 1/2" | M 20 x 1,5 | 15,0 | 15,0 | 25 | 27,5 | 14,5 | 19,0 | 1 |
| B-RB2M1N# | | M 25 x 1,5 | 15,0 | 15,0 | 30 | 33,0 | 14,5 | 19,0 | 1 |
| B-RB3M1N# | | M 32 x 1,5 | 15,0 | 15,0 | 36 | 39,5 | 14,5 | 19,0 | 1 |
| B-RB4M1N# | | M 40 x 1,5 | 15,0 | 18,0 | 45 | 50,0 | 14,5 | 22,0 | 1 |
| B-RB1M2N# | NPT 3/4" | M 20 x 1,5 | 15,0 | 15,0 | 30 | 33,0 | 14,5 | 19,0 | 1 |
| B-RB3M2N# | | M 32 x 1,5 | 15,0 | 15,0 | 36 | 39,5 | 19,0 | 19,0 | 1 |
| B-RB4M2N# | | M 40 x 1,5 | 15,0 | 18,0 | 45 | 50,0 | 19,0 | 22,0 | 1 |
| B-RB5M2N# | | M 50 x 1,5 | 18,0 | 18,0 | 55 | 61,0 | 19,0 | 22,0 | 1 |
| B-RB3M3N# | NPT 1" | M 32 x 1,5 | 15,0 | 15,0 | 36 | 39,5 | 26,0 | 19,0 | 1 |
| B-RB4M3N# | | M 40 x 1,5 | 15,0 | 18,0 | 45 | 50,0 | 26,0 | 22,0 | 1 |
| B-RB5M3N# | | M 50 x 1,5 | 18,0 | 18,0 | 55 | 61,0 | 26,0 | 22,0 | 1 |
| B-RB6M3N# | | M 60 x 1,5 | 18,0 | 18,0 | 68 | 75,0 | 26,0 | 22,5 | 1 |
| B-RB6M3N# | NPT 1 1/4" | M 63 x 1,5 | 18,0 | 18,0 | 68 | 75,0 | 26,0 | 22,5 | 1 |
| B-RB4M4N# | | M 40 x 1,5 | 18,0 | 18,0 | 45 | 50,0 | 35,0 | 22,0 | 1 |
| B-RB5M4N# | | M 50 x 1,5 | 18,0 | 18,0 | 55 | 61,0 | 35,0 | 22,0 | 1 |
| B-RB6M4N# | | M 60 x 1,5 | 18,0 | 18,0 | 68 | 75,0 | 35,0 | 22,5 | 1 |
| B-RB6M4N# | NPT 1 1/2" | M 63 x 1,5 | 18,0 | 18,0 | 68 | 75,0 | 35,0 | 22,5 | 1 |
| B-RB7M4N# | | M 70 x 1,5 | 18,0 | 18,0 | 80 | 88,5 | 35,0 | 22,5 | 1 |
| B-RB7M4N# | | M 75 x 1,5 | 18,0 | 18,0 | 80 | 88,5 | 35,0 | 22,5 | 1 |
| B-RB5M5N# | | M 50 x 1,5 | 18,0 | 18,0 | 55 | 61,0 | 40,0 | 22,0 | 1 |
| B-RB6M5N# | NPT 1 1/2" | M 60 x 1,5 | 18,0 | 18,0 | 68 | 75,0 | 40,0 | 22,5 | 1 |
| B-RB6M5N# | | M 63 x 1,5 | 18,0 | 18,0 | 68 | 75,0 | 40,0 | 22,5 | 1 |
| B-RB7M5N# | | M 70 x 1,5 | 18,0 | 18,0 | 80 | 88,5 | 40,0 | 22,5 | 1 |
| B-RB7M5N# | | M 75 x 1,5 | 18,0 | 18,0 | 80 | 88,5 | 40,0 | 22,5 | 1 |
| B-RB6M6N# | NPT 2" | M 63 x 1,5 | 18,0 | 18,0 | 68 | 75,0 | 51,0 | 22,5 | 1 |
| B-RB7M6N# | | M 70 x 1,5 | 18,0 | 18,0 | 80 | 88,5 | 51,0 | 22,5 | 1 |
| B-RB7M6N# | | M 75 x 1,5 | 18,0 | 18,0 | 80 | 88,5 | 51,0 | 22,5 | 1 |
| B-RB8M6N# | | M 80 x 1,5 | 18,0 | 18,0 | 90 | 100,0 | 51,0 | 23,0 | 1 |
| B-RB85M6N# | NPT 2 1/2" | M 85 x 1,5 | 18,0 | 18,0 | 95 | 105,0 | 51,0 | 23,0 | 1 |
| B-RB8M6N# | | M 90 x 1,5 | 28,0 | 21,0 | 95 | 105,0 | 51,0 | 26,0 | 1 |
| B-RB7M7N# | | M 75 x 1,5 | 28,0 | 18,0 | 80 | 88,5 | 62,0 | 22,5 | 1 |
| B-RB8M7N# | | M 80 x 1,5 | 28,0 | 18,0 | 90 | 100,0 | 62,0 | 23,0 | 1 |
| B-RB85M7N# | NPT 3" | M 85 x 1,5 | 28,0 | 18,0 | 95 | 105,0 | 62,0 | 23,0 | 1 |
| B-RB8M7N# | | M 90 x 1,5 | 28,0 | 21,0 | 95 | 105,0 | 62,0 | 26,0 | 1 |
| B-RB85M8N# | | M 85 x 1,5 | 28,0 | 18,0 | 95 | 105,0 | 75,0 | 23,0 | 1 |
| B-RB10M8N# | | M 110 x 1,5 | 28,0 | 21,0 | 120 | 133,5 | 75,0 | 26,0 | 1 |
| B-RB9M9N# | NPT 3 1/2" | M 100 x 1,5 | 28,0 | 21,0 | 110 | 123,0 | 87,0 | 26,0 | 1 |
| B-RB10M9N# | | M 110 x 1,5 | 28,0 | 21,0 | 120 | 133,5 | 87,0 | 26,0 | 1 |
| B-RB10M10N# | NPT 4" | M 110 x 1,5 | 28,0 | 21,0 | 120 | 133,5 | 100,0 | 26,0 | 1 |

Ampliación APUS

2/4

Rosca métrica macho < métrica hembra

| Referencia | Rosca macho | Rosca hembra | TL mm | ITL mm | SW mm | D mm | ID mm | H mm | Embalaje unidades |
|------------|-------------|--------------|-------------|--------|-------|-------|-------|------|-------------------|
| B-RB1M01M# | M 16 x 1,5 | M 20 x 1,5 | 15,0 | 15,0 | 25 | 27,5 | 10,0 | 19,0 | 1 |
| B-RB2M01M# | | M 25 x 1,5 | 15,0 | 15,0 | 30 | 33,0 | 10,0 | 19,0 | 1 |
| B-RB3M01M# | | M 32 x 1,5 | 15,0 | 15,0 | 36 | 39,5 | 10,0 | 19,0 | 1 |
| B-RB2M1M# | M 20 x 1,5 | M 25 x 1,5 | 15,0 | 15,0 | 30 | 33,0 | 14,0 | 19,0 | 1 |
| B-RB3M1M# | | M 32 x 1,5 | 15,0 | 15,0 | 36 | 39,5 | 14,0 | 19,0 | 1 |
| B-RB4M1M# | | M 40 x 1,5 | 15,0 | 18,0 | 45 | 50,0 | 14,0 | 22,0 | 1 |
| B-RB3M2M# | M 25 x 1,5 | M 32 x 1,5 | 15,0 | 15,0 | 36 | 39,5 | 19,0 | 19,0 | 1 |
| B-RB4M2M# | | M 40 x 1,5 | 15,0 | 18,0 | 45 | 50,0 | 19,0 | 22,0 | 1 |
| B-RB5M2M# | | M 50 x 1,5 | 15,0 | 18,0 | 55 | 61,0 | 19,0 | 22,0 | 1 |
| B-RB4M3M# | M 32 x 1,5 | M 40 x 1,5 | 15,0 | 18,0 | 45 | 50,0 | 26,0 | 22,0 | 1 |
| B-RB5M3M# | | M 50 x 1,5 | 15,0 | 18,0 | 55 | 61,0 | 26,0 | 22,0 | 1 |
| B-RB6M3M# | | M 60 x 1,5 | 18,0 | 18,0 | 68 | 75,0 | 26,0 | 22,5 | 1 |
| B-RB5M4M# | M 40 x 1,5 | M 50 x 1,5 | 18,0 | 18,0 | 55 | 61,0 | 34,0 | 22,0 | 1 |
| B-RB6M4M# | | M 60 x 1,5 | 18,0 | 18,0 | 68 | 75,0 | 34,0 | 22,5 | 1 |
| B-RB7M4M# | | M 70 x 1,5 | 18,0 | 18,0 | 80 | 88,5 | 34,0 | 22,5 | 1 |
| B-RB7M4M# | M 50 x 1,5 | M 75 x 1,5 | 18,0 | 18,0 | 80 | 88,5 | 34,0 | 22,5 | 1 |
| B-RB6M5M# | | M 60 x 1,5 | 18,0 | 18,0 | 68 | 75,0 | 44,0 | 22,5 | 1 |
| B-RB6M5M# | | M 63 x 1,5 | 18,0 | 18,0 | 68 | 75,0 | 44,0 | 22,5 | 1 |
| B-RB7M5M# | M 60 x 1,5 | M 70 x 1,5 | 18,0 | 18,0 | 80 | 88,5 | 44,0 | 22,5 | 1 |
| B-RB7M5M# | | M 75 x 1,5 | 18,0 | 18,0 | 80 | 88,5 | 44,0 | 22,5 | 1 |
| B-RB8M5M# | | M 80 x 1,5 | 18,0 | 18,0 | 90 | 100,0 | 44,0 | 22,5 | 1 |
| B-RB6M6M# | M 60 x 1,5 | M 63 x 1,5 | 18,0 | 18,0 | 68 | 75,0 | 54,0 | 22,5 | 1 |
| B-RB7M6M# | | M 70 x 1,5 | 18,0 | 18,0 | 80 | 88,5 | 54,0 | 22,5 | 1 |
| B-RB7M6M# | | M 75 x 1,5 | 18,0 | 18,0 | 80 | 88,5 | 54,0 | 22,5 | 1 |
| B-RB8M6M# | M 63 x 1,5 | M 80 x 1,5 | 18,0 | 18,0 | 90 | 100,0 | 54,0 | 22,5 | 1 |
| B-RB8M6M# | | M 85 x 1,5 | 18,0 | 18,0 | 95 | 105,0 | 54,0 | 22,5 | 1 |
| B-RB8M6M# | | M 90 x 1,5 | 18,0 | 21,0 | 95 | 105,0 | 54,0 | 25,5 | 1 |
| B-RB7M6M# | M 70 x 1,5 | M 70 x 1,5 | 18,0 | 18,0 | 80 | 88,5 | 57,0 | 22,5 | 1 |
| B-RB7M6M# | | M 75 x 1,5 | 18,0 | 18,0 | 80 | 88,5 | 57,0 | 22,5 | 1 |
| B-RB8M6M# | | M 90 x 1,5 | 18,0 | 21,0 | 95 | 105,0 | 57,0 | 25,5 | 1 |
| B-RB7M7M# | M 75 x 1,5 | M 75 x 1,5 | 18,0 | 18,0 | 80 | 88,5 | 64,0 | 22,5 | 1 |
| B-RB8M7M# | | M 80 x 1,5 | 18,0 | 18,0 | 90 | 100,0 | 64,0 | 22,5 | 1 |
| B-RB8M7M# | | M 85 x 1,5 | 18,0 | 18,0 | 95 | 105,0 | 64,0 | 22,5 | 1 |
| B-RB8M7M# | M 80 x 1,5 | M 90 x 1,5 | 18,0 | 21,0 | 95 | 105,0 | 64,0 | 25,5 | 1 |
| B-RB8M7M# | | M 80 x 1,5 | 18,0 | 18,0 | 90 | 100,0 | 69,0 | 22,5 | 1 |
| B-RB8M7M# | | M 85 x 1,5 | 18,0 | 18,0 | 95 | 105,0 | 69,0 | 22,5 | 1 |
| B-RB8M7M# | M 85 x 1,5 | M 90 x 1,5 | 18,0 | 21,0 | 95 | 105,0 | 69,0 | 25,5 | 1 |
| B-RB9M7M# | | M 100 x 1,5 | 18,0 | 21,0 | 110 | 123,0 | 69,0 | 25,5 | 1 |
| B-RB8M8M# | | M 85 x 1,5 | 18,0 | 18,0 | 95 | 105,0 | 72,0 | 22,5 | 1 |
| B-RB8M8M# | M 80 x 1,5 | M 90 x 1,5 | 18,0 | 21,0 | 95 | 105,0 | 72,0 | 25,5 | 1 |
| B-RB9M8M# | | M 100 x 1,5 | 18,0 | 21,0 | 110 | 123,0 | 72,0 | 25,5 | 1 |
| B-RB10M8M# | | M 110 x 1,5 | 18,0 | 21,0 | 120 | 133,5 | 72,0 | 26,0 | 1 |
| B-RB8M8M# | M 85 x 1,5 | M 90 x 1,5 | 18,0 | 21,0 | 95 | 105,0 | 77,0 | 25,5 | 1 |
| B-RB9M8M# | | M 100 x 1,5 | 18,0 | 21,0 | 110 | 123,0 | 77,0 | 25,5 | 1 |
| B-RB10M8M# | | M 110 x 1,5 | 18,0 | 21,0 | 120 | 133,5 | 77,0 | 26,0 | 1 |
| B-RB9M8M# | M 90 x 1,5 | M 100 x 1,5 | 21,0 | 21,0 | 110 | 123,0 | 84,0 | 26,0 | 1 |
| B-RB10M8M# | | M 110 x 1,5 | 21,0 | 21,0 | 120 | 133,5 | 84,0 | 26,0 | 1 |
| B-RB10M9M# | | M 100 x 1,5 | M 110 x 1,5 | 21,0 | 21,0 | 120 | 133,5 | 94,0 | 26,0 |

Ampliación APUS

3/4

Rosca métrica macho < NPT hembra

| Referencia | Rosca macho | Rosca hembra | TL mm | ITL mm | SW mm | D mm | ID mm | H mm | Embalaje unidades |
|-------------|-------------|--------------|-------|--------|-------|-------|-------|------|-------------------|
| B-RB01N01M# | | NPT 3/8" | 15,0 | 15,0 | 20 | 22,0 | 10,0 | 18,5 | 1 |
| B-RB1N01M# | M 16 x 1,5 | NPT 1/2" | 15,0 | 15,0 | 25 | 27,5 | 10,0 | 19,0 | 1 |
| B-RB2N01M# | | NPT 3/4" | 15,0 | 15,0 | 30 | 33,0 | 10,0 | 19,0 | 1 |
| B-RB1N1M# | | NPT 1/2" | 15,0 | 15,0 | 25 | 27,5 | 14,0 | 19,0 | 1 |
| B-RB2N1M# | M 20 x 1,5 | NPT 3/4" | 15,0 | 15,0 | 30 | 33,0 | 14,0 | 19,0 | 1 |
| B-RB3N1M# | | NPT 1" | 15,0 | 15,0 | 36 | 39,5 | 14,0 | 19,0 | 1 |
| B-RB4N1M# | | NPT 1 1/4" | 15,0 | 18,0 | 45 | 50,0 | 14,0 | 22,0 | 1 |
| B-RB2N2M# | | NPT 3/4" | 15,0 | 15,0 | 30 | 33,0 | 19,0 | 19,0 | 1 |
| B-RB3N2M# | M 25 x 1,5 | NPT 1" | 15,0 | 15,0 | 36 | 39,5 | 19,0 | 19,0 | 1 |
| B-RB4N2M# | | NPT 1 1/4" | 15,0 | 18,0 | 45 | 50,0 | 19,0 | 22,0 | 1 |
| B-RB3N3M# | | NPT 1" | 15,0 | 15,0 | 36 | 39,5 | 26,0 | 19,0 | 1 |
| B-RB4N3M# | M 32 x 1,5 | NPT 1 1/4" | 15,0 | 18,0 | 45 | 50,0 | 26,0 | 22,0 | 1 |
| B-RB5N3M# | | NPT 1 1/2" | 18,0 | 18,0 | 55 | 61,0 | 26,0 | 22,0 | 1 |
| B-RB4N4M# | | NPT 1 1/4" | 18,0 | 18,0 | 45 | 50,0 | 34,0 | 22,0 | 1 |
| B-RB5N4M# | M 40 x 1,5 | NPT 1 1/2" | 18,0 | 18,0 | 55 | 61,0 | 34,0 | 22,0 | 1 |
| B-RB6N4M# | | NPT 2" | 18,0 | 18,0 | 65 | 72,0 | 34,0 | 22,5 | 1 |
| B-RB5N5M# | | NPT 1 1/2" | 18,0 | 18,0 | 55 | 61,0 | 40,0 | 22,0 | 1 |
| B-RB6N5M# | M 50 x 1,5 | NPT 2" | 18,0 | 18,0 | 65 | 72,0 | 44,0 | 22,5 | 1 |
| B-RB7N5M# | | NPT 2 1/2" | 18,0 | 28,0 | 80 | 88,5 | 44,0 | 32,5 | 1 |
| B-RB6N6M# | | NPT 2" | 18,0 | 18,0 | 68 | 75,0 | 48,0 | 22,5 | 1 |
| B-RB7N6M# | M 60 x 1,5 | NPT 2 1/2" | 18,0 | 28,0 | 80 | 88,5 | 54,0 | 32,5 | 1 |
| B-RB8N6M# | | NPT 3" | 18,0 | 28,0 | 95 | 105,0 | 54,0 | 32,5 | 1 |
| B-RB6N6M# | | NPT 2" | 18,0 | 18,0 | 68 | 75,0 | 51,0 | 22,5 | 1 |
| B-RB7N6M# | M 63 x 1,5 | NPT 2 1/2" | 18,0 | 28,0 | 80 | 88,5 | 57,0 | 32,5 | 1 |
| B-RB8N6M# | | NPT 3" | 18,0 | 28,0 | 95 | 105,0 | 51,0 | 32,5 | 1 |
| B-RB7N7M# | | NPT 2 1/2" | 18,0 | 28,0 | 80 | 88,5 | 64,0 | 32,5 | 1 |
| B-RB8N7M# | M 70 x 1,5 | NPT 3" | 18,0 | 28,0 | 95 | 105,0 | 64,0 | 32,5 | 1 |
| B-RB9N7M# | | NPT 3 1/2" | 18,0 | 28,0 | 110 | 123,0 | 64,0 | 33,0 | 1 |
| B-RB7N7M# | | NPT 2 1/2" | 18,0 | 28,0 | 80 | 88,5 | 62,0 | 32,5 | 1 |
| B-RB8N7M# | M 75 x 1,5 | NPT 3" | 18,0 | 28,0 | 95 | 105,0 | 69,0 | 32,5 | 1 |
| B-RB9N7M# | | NPT 3 1/2" | 18,0 | 28,0 | 110 | 123,0 | 69,0 | 33,0 | 1 |
| B-RB8N8M# | | NPT 3" | 18,0 | 28,0 | 95 | 105,0 | 72,0 | 32,5 | 1 |
| B-RB9N8M# | M 80 x 1,5 | NPT 3 1/2" | 18,0 | 28,0 | 110 | 123,0 | 72,0 | 33,0 | 1 |
| B-RB10N8M# | | NPT 4" | 18,0 | 28,0 | 120 | 133,5 | 72,0 | 33,0 | 1 |
| B-RB8N8M# | | NPT 3" | 18,0 | 28,0 | 95 | 105,0 | 77,0 | 32,5 | 1 |
| B-RB9N8M# | M 85 x 1,5 | NPT 3 1/2" | 18,0 | 28,0 | 110 | 123,0 | 77,0 | 33,0 | 1 |
| B-RB10N8M# | | NPT 4" | 18,0 | 28,0 | 120 | 133,5 | 77,0 | 33,0 | 1 |
| B-RB8N8M# | | NPT 3" | 21,0 | 28,0 | 95 | 105,0 | 78,0 | 33,0 | 1 |
| B-RB9N8M# | M 90 x 1,5 | NPT 3 1/2" | 21,0 | 28,0 | 110 | 123,0 | 78,0 | 33,0 | 1 |
| B-RB10N8M# | | NPT 4" | 21,0 | 28,0 | 120 | 133,5 | 84,0 | 33,0 | 1 |
| B-RB9N9M# | | NPT 3 1/2" | 21,0 | 28,0 | 110 | 123,0 | 90,0 | 33,0 | 1 |
| B-RB10N9M# | M 100 x 1,5 | NPT 4" | 21,0 | 28,0 | 120 | 133,5 | 94,0 | 33,0 | 1 |
| B-RB10N10M# | M 110 x 1,5 | NPT 4" | 21,0 | 28,0 | 120 | 133,5 | 103,0 | 33,0 | 1 |

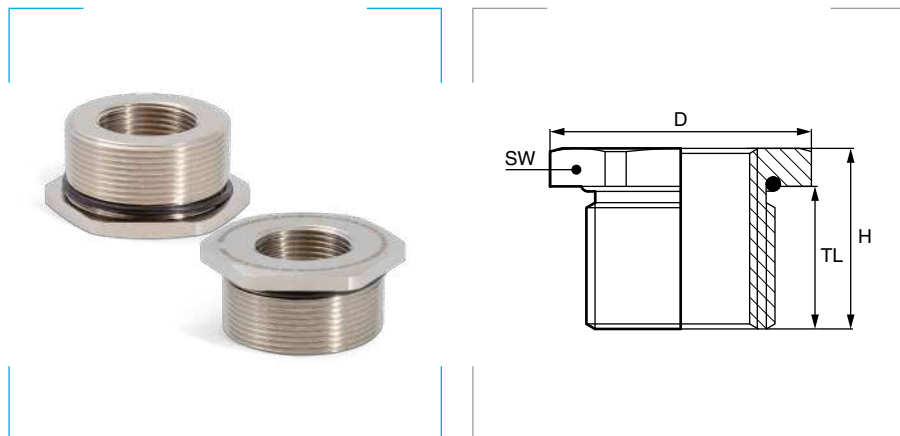
Ampliación APUS

Rosca NPT macho < NPT hembra

| Referencia | Rosca macho | Rosca hembra | TL mm | ITL mm | SW mm | D mm | ID mm | H mm | Embalaje unidades |
|------------|-------------|--------------|-------|--------|-------|-------|-------|------|-------------------|
| B-RB1N01N# | | NPT 1/2" | 15,0 | 15,0 | 25 | 27,5 | 13,0 | 19,0 | 1 |
| B-RB2N01N# | NPT 3/8" | NPT 3/4" | 15,0 | 15,0 | 30 | 33,0 | 12,0 | 19,0 | 1 |
| B-RB3N01N# | | NPT 1" | 15,0 | 15,0 | 36 | 39,5 | 12,0 | 19,0 | 1 |
| B-RB2N1N# | | NPT 3/4" | 15,0 | 15,0 | 30 | 33,0 | 14,5 | 19,0 | 1 |
| B-RB3N1N# | NPT 1/2" | NPT 1" | 15,0 | 15,0 | 36 | 39,5 | 14,5 | 19,0 | 1 |
| B-RB4N1N# | | NPT 1 1/4" | 15,0 | 18,0 | 45 | 50,0 | 14,5 | 22,0 | 1 |
| B-RB3N2N# | | NPT 1" | 15,0 | 15,0 | 36 | 39,5 | 20,0 | 19,0 | 1 |
| B-RB4N2N# | NPT 3/4" | NPT 1 1/4" | 15,0 | 18,0 | 45 | 50,0 | 20,0 | 22,0 | 1 |
| B-RB5N2N# | | NPT 1 1/2" | 15,0 | 18,0 | 55 | 61,0 | 20,0 | 22,5 | 1 |
| B-RB4N3N# | | NPT 1 1/4" | 15,0 | 18,0 | 45 | 50,0 | 27,0 | 22,0 | 1 |
| B-RB5N3N# | NPT 1" | NPT 1 1/2" | 15,0 | 18,0 | 55 | 61,0 | 25,0 | 22,5 | 1 |
| B-RB6N3N# | | NPT 2" | 18,0 | 18,0 | 65 | 72,0 | 25,0 | 22,5 | 1 |
| B-RB5N4N# | | NPT 1 1/2" | 18,0 | 18,0 | 55 | 61,0 | 35,0 | 22,5 | 1 |
| B-RB6N4N# | NPT 1 1/4" | NPT 2" | 18,0 | 18,0 | 65 | 72,0 | 35,0 | 22,5 | 1 |
| B-RB7N4N# | | NPT 1 1/2" | 18,0 | 28,0 | 80 | 88,5 | 35,0 | 32,5 | 1 |
| B-RB6N5N# | | NPT 2" | 18,0 | 18,0 | 65 | 72,0 | 41,0 | 22,5 | 1 |
| B-RB7N5N# | NPT 1 1/2" | NPT 2 1/2" | 18,0 | 28,0 | 80 | 88,5 | 41,0 | 32,5 | 1 |
| B-RB8N5N# | | NPT 3" | 28,0 | 28,0 | 95 | 105,0 | 41,0 | 32,5 | 1 |
| B-RB7N6N# | | NPT 2 1/2" | 18,0 | 28,0 | 80 | 88,5 | 53,0 | 32,5 | 1 |
| B-RB8N6N# | NPT 2" | NPT 3" | 28,0 | 28,0 | 95 | 105,0 | 53,0 | 32,5 | 1 |
| B-RB9N6N# | | NPT 3 1/2" | 28,0 | 28,0 | 110 | 123,0 | 53,0 | 33,0 | 1 |
| B-RB8N7N# | | NPT 3" | 28,0 | 28,0 | 95 | 105,0 | 62,0 | 32,5 | 1 |
| B-RB9N7N# | NPT 2 1/2" | NPT 3 1/2" | 28,0 | 28,0 | 110 | 123,0 | 62,0 | 33,0 | 1 |
| B-RB10N7N# | | NPT 4" | 28,0 | 28,0 | 120 | 133,5 | 62,0 | 33,0 | 1 |
| B-RB9N8N# | | NPT 3 1/2" | 28,0 | 28,0 | 110 | 123,0 | 75,0 | 33,0 | 1 |
| B-RB10N8N# | NPT 3" | NPT 4" | 28,0 | 28,0 | 120 | 133,5 | 75,0 | 33,0 | 1 |
| B-RB10N9N# | NPT 3 1/2" | NPT 4" | 28,0 | 28,0 | 120 | 133,5 | 87,5 | 33,0 | 1 |

Reducción GRUS

1/4



Marcado del equipo

Ex II 2GD
Ex db IIC Gb Ex eb IIC Gb Ex tb IIIC
Db

Para uso en

Grupo II, grupo gas IIC, zona 1, 2.
Grupo III, grupo gas IIIC, zona 21, 22.

Grado de protección

Polvo/agua: IP66 - IP68, 5 bar, 30 min.

Materiales

Cuerpo de latón niquelado o de acero inoxidable 316L.
Junta tórica de cloropreno o silicona.

Certificados y normas aplicables



Temperatura de trabajo

-40°C a +100°C (junta de cloropreno).
-60°C a +130°C (junta de silicona).

Para completar la referencia sustituya la # por **BN** para prensaestopas de latón niquelado o **X** para prensaestopas de acero inoxidable.

Por ejemplo: para una ampliación de NPT 1/2" macho a métrica 16, de latón niquelado, la referencia será **B-RA1N01M#BN**.

Rosca NPT macho > métrica hembra

| Referencia | Rosca macho | Rosca hembra | TL mm | SW mm | D mm | H mm | Embalaje unidades |
|------------|-------------|--------------|-------|-------|-------|------|-------------------|
| B-RA1N01M# | NPT 1/2" | M 16 x 1,5 | 15,0 | 25 | 27,5 | 4,0 | 1 |
| B-RA2N01M# | NPT 3/4" | M 16 x 1,5 | 15,0 | 30 | 33,0 | 4,0 | 1 |
| B-RA2N1M# | | M 20 x 1,5 | 15,0 | 30 | 33,0 | 4,0 | 1 |
| B-RA3N01M# | NPT 1" | M 16 x 1,5 | 15,0 | 36 | 39,5 | 4,0 | 1 |
| B-RA3N1M# | | M 20 x 1,5 | 15,0 | 36 | 39,5 | 4,0 | 1 |
| B-RA3N2M# | | M 25 x 1,5 | 15,0 | 36 | 39,5 | 4,0 | 1 |
| B-RA4N01M# | NPT 1 1/4" | M 16 x 1,5 | 18,0 | 45 | 50,0 | 4,0 | 1 |
| B-RA4N1M# | | M 20 x 1,5 | 18,0 | 45 | 50,0 | 4,0 | 1 |
| B-RA4N2M# | | M 25 x 1,5 | 18,0 | 45 | 50,0 | 4,0 | 1 |
| B-RA4N3M# | | M 32 x 1,5 | 18,0 | 45 | 50,0 | 4,0 | 1 |
| B-RA5N1M# | NPT 1 1/2" | M 20 x 1,5 | 18,0 | 55 | 61,0 | 5,0 | 1 |
| B-RA5N2M# | | M 25 x 1,5 | 18,0 | 55 | 61,0 | 5,0 | 1 |
| B-RA5N3M# | | M 32 x 1,5 | 18,0 | 55 | 61,0 | 5,0 | 1 |
| B-RA5N4M# | | M 40 x 1,5 | 18,0 | 55 | 61,0 | 5,0 | 1 |
| B-RA6N2M# | NPT 2" | M 25 x 1,5 | 18,0 | 65 | 72,0 | 5,0 | 1 |
| B-RA6N3M# | | M 32 x 1,5 | 18,0 | 65 | 72,0 | 5,0 | 1 |
| B-RA6N4M# | | M 40 x 1,5 | 18,0 | 65 | 72,0 | 5,0 | 1 |
| B-RA6N5M# | | M 50 x 1,5 | 18,0 | 65 | 72,0 | 5,0 | 1 |
| B-RA7N5M# | NPT 2 1/2" | M 50 x 1,5 | 28,0 | 75 | 83,0 | 6,0 | 1 |
| B-RA7N6M# | | M 60 x 1,5 | 28,0 | 75 | 83,0 | 6,0 | 1 |
| B-RA7N6M# | | M 63 x 1,5 | 28,0 | 75 | 83,0 | 6,0 | 1 |
| B-RA8N6M# | NPT 3" | M 63 x 1,5 | 28,0 | 95 | 105,0 | 8,0 | 1 |
| B-RA8N7M# | | M 70 x 1,5 | 28,0 | 95 | 105,0 | 8,0 | 1 |
| B-RA8N7M# | | M 75 x 1,5 | 28,0 | 95 | 105,0 | 8,0 | 1 |
| B-RA9N8M# | NPT 3 1/2" | M 80 x 1,5 | 28,0 | 110 | 123,0 | 10,0 | 1 |
| B-RA9N8M# | | M 85 x 1,5 | 28,0 | 110 | 123,0 | 10,0 | 1 |
| B-RA9N8M# | | M 90 x 1,5 | 28,0 | 110 | 123,0 | 10,0 | 1 |
| B-RA10N8M# | NPT 4" | M 80 x 1,5 | 28,0 | 120 | 133,5 | 10,0 | 1 |
| B-RA10N8M# | | M 85 x 1,5 | 28,0 | 120 | 133,5 | 10,0 | 1 |
| B-RA10N8M# | | M 90 x 1,5 | 28,0 | 120 | 133,5 | 10,0 | 1 |
| B-RA10N9M# | | M 100 x 1,5 | 28,0 | 120 | 133,5 | 10,0 | 1 |

Reducción GRUS

2/4

Rosca métrica macho > métrica hembra

| Referencia | Rosca macho | Rosca hembra | TL mm | SW mm | D mm | H mm | Embalaje unidades |
|------------|-------------|--------------|------------|-------|-------|------|-------------------|
| B-RA1M01M# | M 20 x 1,5 | M 16 x 1,5 | 15,0 | 25 | 27,5 | 4,0 | 1 |
| B-RA2M01M# | M 25 x 1,5 | M 16 x 1,5 | 15,0 | 30 | 33,0 | 4,0 | 1 |
| B-RA2M1M# | | M 20 x 1,5 | 15,0 | 30 | 33,0 | 4,0 | 1 |
| B-RA3M01M# | M 32 x 1,5 | M 16 x 1,5 | 15,0 | 36 | 39,5 | 4,0 | 1 |
| B-RA3M1M# | | M 20 x 1,5 | 15,0 | 36 | 39,5 | 4,0 | 1 |
| B-RA3M2M# | | M 25 x 1,5 | 15,0 | 36 | 39,5 | 4,0 | 1 |
| B-RA4M01M# | M 40 x 1,5 | M 16 x 1,5 | 18,0 | 45 | 50,0 | 4,0 | 1 |
| B-RA4M1M# | | M 20 x 1,5 | 18,0 | 45 | 50,0 | 4,0 | 1 |
| B-RA4M2M# | | M 25 x 1,5 | 18,0 | 45 | 50,0 | 4,0 | 1 |
| B-RA4M3M# | | M 32 x 1,5 | 18,0 | 45 | 50,0 | 4,0 | 1 |
| B-RA5M01M# | M 50 x 1,5 | M 16 x 1,5 | 18,0 | 55 | 61,0 | 5,0 | 1 |
| B-RA5M1M# | | M 20 x 1,5 | 18,0 | 55 | 61,0 | 5,0 | 1 |
| B-RA5M3M# | | M 32 x 1,5 | 18,0 | 55 | 61,0 | 5,0 | 1 |
| B-RA5M2M# | | M 25 x 1,5 | 18,0 | 55 | 61,0 | 5,0 | 1 |
| B-RA5M4M# | | M 40 x 1,5 | 18,0 | 55 | 61,0 | 5,0 | 1 |
| B-RA6M01M# | M 60 x 1,5 | M 20 x 1,5 | 18,0 | 70 | 77,0 | 5,0 | 1 |
| B-RA6M2M# | | M 25 x 1,5 | 18,0 | 70 | 77,0 | 5,0 | 1 |
| B-RA6M3M# | | M 32 x 1,5 | 18,0 | 70 | 77,0 | 5,0 | 1 |
| B-RA6M4M# | | M 40 x 1,5 | 18,0 | 70 | 77,0 | 5,0 | 1 |
| B-RA6M5M# | | M 50 x 1,5 | 18,0 | 70 | 77,0 | 5,0 | 1 |
| B-RA6M1M# | | M 63 x 1,5 | M 20 x 1,5 | 18,0 | 70 | 77,0 | 5,0 |
| B-RA6M2M# | M 25 x 1,5 | | 18,0 | 70 | 77,0 | 5,0 | 1 |
| B-RA6M3M# | M 32 x 1,5 | | 18,0 | 70 | 77,0 | 5,0 | 1 |
| B-RA6M4M# | M 40 x 1,5 | | 18,0 | 70 | 77,0 | 5,0 | 1 |
| B-RA6M5M# | M 50 x 1,5 | | 18,0 | 70 | 77,0 | 5,0 | 1 |
| B-RA7M02M# | M 70 x 1,5 | M 25 x 1,5 | 18,0 | 80 | 88,5 | 6,0 | 1 |
| B-RA7M03M# | | M 32 x 1,5 | 18,0 | 80 | 88,5 | 6,0 | 1 |
| B-RA7M04M# | | M 40 x 1,5 | 18,0 | 80 | 88,5 | 6,0 | 1 |
| B-RA7M05M# | | M 50 x 1,5 | 18,0 | 80 | 88,5 | 6,0 | 1 |
| B-RA7M06M# | | M 60 x 1,5 | 18,0 | 80 | 88,5 | 6,0 | 1 |
| B-RA7M3M# | M 75 x 1,5 | M 32 x 1,5 | 18,0 | 85 | 94,0 | 6,0 | 1 |
| B-RA7M4M# | | M 40 x 1,5 | 18,0 | 85 | 94,0 | 6,0 | 1 |
| B-RA7M5M# | | M 50 x 1,5 | 18,0 | 85 | 94,0 | 6,0 | 1 |
| B-RA7M6M# | | M 60 x 1,5 | 18,0 | 85 | 94,0 | 6,0 | 1 |
| B-RA7M6M# | | M 63 x 1,5 | 18,0 | 85 | 94,0 | 6,0 | 1 |
| B-RA8M04M# | M 80 x 1,5 | M 40 x 1,5 | 18,0 | 90 | 100,0 | 6,0 | 1 |
| B-RA8M05M# | | M 50 x 1,5 | 18,0 | 90 | 100,0 | 6,0 | 1 |
| B-RA8M06M# | | M 60 x 1,5 | 18,0 | 90 | 100,0 | 6,0 | 1 |
| B-RA8M06M# | | M 63 x 1,5 | 18,0 | 90 | 100,0 | 6,0 | 1 |
| B-RA8M07M# | | M 70 x 1,5 | 18,0 | 90 | 100,0 | 6,0 | 1 |
| B-RA85M5M# | M 85 x 1,5 | M 50 x 1,5 | 21,0 | 95 | 105,0 | 8,0 | 1 |
| B-RA85M6M# | | M 60 x 1,5 | 21,0 | 95 | 105,0 | 8,0 | 1 |
| B-RA85M7M# | | M 70 x 1,5 | 21,0 | 95 | 105,0 | 8,0 | 1 |
| B-RA85M6M# | | M 63 x 1,5 | 21,0 | 95 | 105,0 | 8,0 | 1 |
| B-RA85M7M# | | M 75 x 1,5 | 21,0 | 95 | 105,0 | 8,0 | 1 |
| B-RA8M6M# | M 90 x 1,5 | M 63 x 1,5 | 21,0 | 100 | 111,0 | 8,0 | 1 |
| B-RA8M7M# | | M 70 x 1,5 | 21,0 | 100 | 111,0 | 8,0 | 1 |
| B-RA8M7M# | | M 75 x 1,5 | 21,0 | 100 | 111,0 | 8,0 | 1 |
| B-RA8M8M# | | M 80 x 1,5 | 21,0 | 100 | 111,0 | 8,0 | 1 |
| B-RA9M8M# | M 100 x 1,5 | M 80 x 1,5 | 21,0 | 110 | 123,0 | 10,0 | 1 |
| B-RA9M85M# | | M 85 x 1,5 | 21,0 | 110 | 123,0 | 10,0 | 1 |
| B-RA9M8M# | | M 90 x 1,5 | 21,0 | 110 | 123,0 | 10,0 | 1 |
| B-RA10M8M# | M 110 x 1,5 | M 90 x 1,5 | 21,0 | 120 | 133,5 | 10,0 | 1 |
| B-RA10M9M# | | M 100 x 1,5 | 21,0 | 120 | 133,5 | 10,0 | 1 |

Reducción GRUS

3/4

Rosca métrica macho > NPT hembra

| Referencia | Rosca macho | Rosca hembra | TL mm | SW mm | D mm | H mm | Embalaje unidades | |
|------------|-------------|--------------|------------|-------|-------|-------|-------------------|---|
| B-RA1M01N# | M 20 x 1,5 | NPT 3/8" | 15,0 | 25 | 27,5 | 4,0 | 1 | |
| B-RA2M01N# | M 25 x 1,5 | NPT 3/8" | 15,0 | 30 | 33,0 | 4,0 | 1 | |
| B-RA2M1N# | | NPT 1/2" | 15,0 | 30 | 33,0 | 4,0 | 1 | |
| B-RA3M01N# | M 32 x 1,5 | NPT 3/8" | 15,0 | 36 | 39,5 | 4,0 | 1 | |
| B-RA3M1N# | | NPT 1/2" | 15,0 | 36 | 39,5 | 4,0 | 1 | |
| B-RA3M2N# | | NPT 3/4" | 15,0 | 36 | 39,5 | 4,0 | 1 | |
| B-RA4M01N# | M 40 x 1,5 | NPT 3/8" | 18,0 | 45 | 50,0 | 4,0 | 1 | |
| B-RA4M1N# | | NPT 1/2" | 18,0 | 45 | 50,0 | 4,0 | 1 | |
| B-RA4M2N# | | NPT 3/4" | 18,0 | 45 | 50,0 | 4,0 | 1 | |
| B-RA5M01N# | M 50 x 1,5 | NPT 3/8" | 18,0 | 55 | 61,0 | 5,0 | 1 | |
| B-RA5M1N# | | NPT 1/2" | 18,0 | 55 | 61,0 | 5,0 | 1 | |
| B-RA5M2N# | | NPT 3/4" | 18,0 | 55 | 61,0 | 5,0 | 1 | |
| B-RA6M01N# | M 60 x 1,5 | NPT 3/8" | 18,0 | 70 | 77,0 | 5,0 | 1 | |
| B-RA6M1N# | | NPT 1/2" | 18,0 | 70 | 77,0 | 5,0 | 1 | |
| B-RA6M2N# | | NPT 3/4" | 18,0 | 70 | 77,0 | 5,0 | 1 | |
| B-RA6M3N# | | NPT 1" | 18,0 | 70 | 77,0 | 5,0 | 1 | |
| B-RA6M01N# | M 63 x 1,5 | NPT 3/8" | 18,0 | 70 | 77,0 | 5,0 | 1 | |
| B-RA6M1N# | | NPT 1/2" | 18,0 | 70 | 77,0 | 5,0 | 1 | |
| B-RA6M2N# | | NPT 3/4" | 18,0 | 70 | 77,0 | 5,0 | 1 | |
| B-RA6M3N# | | NPT 1" | 18,0 | 70 | 77,0 | 5,0 | 1 | |
| B-RA7M01N# | M 70 x 1,5 | NPT 3/8" | 18,0 | 80 | 88,5 | 6,0 | 1 | |
| B-RA7M1N# | | NPT 1/2" | 18,0 | 80 | 88,5 | 6,0 | 1 | |
| B-RA7M2N# | | NPT 3/4" | 18,0 | 80 | 88,5 | 6,0 | 1 | |
| B-RA7M3N# | | NPT 1" | 18,0 | 80 | 88,5 | 6,0 | 1 | |
| B-RA7M4N# | | NPT 1 1/4" | 18,0 | 80 | 88,5 | 6,0 | 1 | |
| B-RA7M1N# | M 75 x 1,5 | NPT 1/2" | 18,0 | 85 | 94,0 | 6,0 | 1 | |
| B-RA7M2N# | | NPT 3/4" | 18,0 | 85 | 94,0 | 6,0 | 1 | |
| B-RA7M3N# | | NPT 1" | 18,0 | 85 | 94,0 | 6,0 | 1 | |
| B-RA7M4N# | | NPT 1 1/4" | 18,0 | 85 | 94,0 | 6,0 | 1 | |
| B-RA7M5N# | | NPT 1 1/2" | 18,0 | 85 | 94,0 | 6,0 | 1 | |
| B-RA8M2N# | M 80 x 1,5 | NPT 3/4" | 18,0 | 90 | 100,0 | 6,0 | 1 | |
| B-RA8M3N# | | NPT 1" | 18,0 | 90 | 100,0 | 6,0 | 1 | |
| B-RA8M4N# | | NPT 1 1/4" | 18,0 | 90 | 100,0 | 6,0 | 1 | |
| B-RA8M5N# | | NPT 1 1/2" | 18,0 | 90 | 100,0 | 6,0 | 1 | |
| B-RA8M6N# | | NPT 2" | 18,0 | 90 | 100,0 | 6,0 | 1 | |
| B-RA8M3N# | | M 85 x 1,5 | NPT 1" | 21,0 | 95 | 105,0 | 8,0 | 1 |
| B-RA8M4N# | NPT 1 1/4" | | 21,0 | 95 | 105,0 | 8,0 | 1 | |
| B-RA8M5N# | NPT 1 1/2" | | 21,0 | 95 | 105,0 | 8,0 | 1 | |
| B-RA8M6N# | NPT 2" | | 21,0 | 95 | 105,0 | 8,0 | 1 | |
| B-RA8M7N# | NPT 2 1/2" | | 21,0 | 95 | 105,0 | 8,0 | 1 | |
| B-RA8M4N# | M 90 x 1,5 | | NPT 1 1/4" | 21,0 | 100 | 111,0 | 8,0 | 1 |
| B-RA8M5N# | | | NPT 1 1/2" | 21,0 | 100 | 111,0 | 8,0 | 1 |
| B-RA8M6N# | | NPT 2" | 21,0 | 100 | 111,0 | 8,0 | 1 | |
| B-RA8M7N# | | NPT 2 1/2" | 21,0 | 100 | 111,0 | 8,0 | 1 | |
| B-RA9M5N# | M 100 x 1,5 | NPT 1 1/2" | 21,0 | 110 | 123,0 | 10,0 | 1 | |
| B-RA9M6N# | | NPT 2" | 21,0 | 110 | 123,0 | 10,0 | 1 | |
| B-RA9M7N# | | NPT 2 1/2" | 21,0 | 110 | 123,0 | 10,0 | 1 | |
| B-RA9M8N# | | NPT 3" | 21,0 | 110 | 123,0 | 10,0 | 1 | |
| B-RA10M6N# | M 110 x 1,5 | NPT 2" | 21,0 | 120 | 133,5 | 10,0 | 1 | |
| B-RA10M7N# | | NPT 2 1/2" | 21,0 | 120 | 133,5 | 10,0 | 1 | |

Reducción GRUS

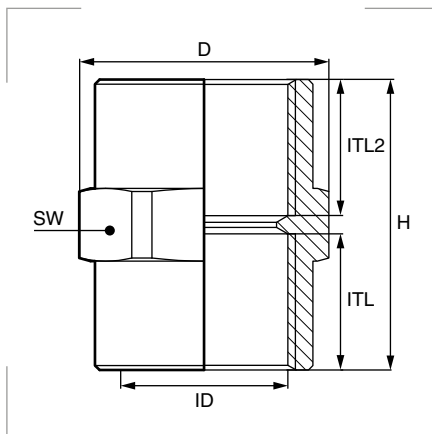
4/4

Rosca NPT macho > NPT hembra

| Referencia | Rosca macho | Rosca hembra | TL mm | SW mm | D mm | H mm | Embalaje unidades |
|------------|-------------|--------------|--------|-------|-------|-------|-------------------|
| B-RA1N01N# | NPT 1/2" | NPT 3/8" | 15,0 | 25 | 27,5 | 4,0 | 1 |
| B-RA2N01N# | NPT 3/4" | NPT 3/8" | 15,0 | 30 | 33,0 | 4,0 | 1 |
| B-RA2N1N# | | NPT 1/2" | 15,0 | 30 | 33,0 | 4,0 | 1 |
| B-RA3N01N# | NPT 1" | NPT 3/8" | 15,0 | 36 | 39,5 | 4,0 | 1 |
| B-RA3N1N# | | NPT 1/2" | 15,0 | 36 | 39,5 | 4,0 | 1 |
| B-RA3N2N# | | NPT 3/4" | 15,0 | 36 | 39,5 | 4,0 | 1 |
| B-RA4N1N# | NPT 1 1/4" | NPT 1/2" | 18,0 | 45 | 50,0 | 4,0 | 1 |
| B-RA4N2N# | | NPT 3/4" | 18,0 | 45 | 50,0 | 4,0 | 1 |
| B-RA4N3N# | | NPT 1" | 18,0 | 45 | 50,0 | 4,0 | 1 |
| B-RA5N2N# | NPT 1 1/2" | NPT 3/4" | 18,0 | 55 | 61,0 | 5,0 | 1 |
| B-RA5N3N# | | NPT 1" | 18,0 | 55 | 61,0 | 5,0 | 1 |
| B-RA5N4N# | | NPT 1 1/4" | 18,0 | 55 | 61,0 | 5,0 | 1 |
| B-RA6N2N# | NPT 2" | NPT 3/4" | 18,0 | 65 | 72,0 | 5,0 | 1 |
| B-RA6N3N# | | NPT 1" | 18,0 | 65 | 72,0 | 5,0 | 1 |
| B-RA6N4N# | | NPT 1 1/4" | 18,0 | 65 | 72,0 | 5,0 | 1 |
| B-RA6N5N# | | NPT 1 1/2" | 18,0 | 65 | 72,0 | 5,0 | 1 |
| B-RA7N2N# | NPT 2 1/2" | NPT 3/4" | 28,0 | 75 | 83,0 | 6,0 | 1 |
| B-RA7N3N# | | NPT 1" | 28,0 | 75 | 83,0 | 6,0 | 1 |
| B-RA7N4N# | | NPT 1 1/4" | 28,0 | 75 | 83,0 | 6,0 | 1 |
| B-RA7N5N# | | NPT 1 1/2" | 28,0 | 75 | 83,0 | 6,0 | 1 |
| B-RA7N6N# | | NPT 2" | 28,0 | 75 | 83,0 | 6,0 | 1 |
| B-RA8N3N# | | NPT 3" | NPT 1" | 28,0 | 95 | 105,0 | 8,0 |
| B-RA8N4N# | NPT 1 1/4" | | 28,0 | 95 | 105,0 | 8,0 | 1 |
| B-RA8N5N# | NPT 1 1/2" | | 28,0 | 95 | 105,0 | 8,0 | 1 |
| B-RA8N6N# | NPT 2" | | 28,0 | 95 | 105,0 | 8,0 | 1 |
| B-RA8N7N# | NPT 2 1/2" | | 28,0 | 95 | 105,0 | 8,0 | 1 |
| B-RA9N4N# | NPT 3 1/2" | NPT 1 1/4" | 28,0 | 110 | 123,0 | 10,0 | 1 |
| B-RA9N5N# | | NPT 1 1/2" | 28,0 | 110 | 123,0 | 10,0 | 1 |
| B-RA9N6N# | | NPT 2" | 28,0 | 110 | 123,0 | 10,0 | 1 |
| B-RA9N7N# | | NPT 2 1/2" | 28,0 | 110 | 123,0 | 10,0 | 1 |
| B-RA9N8N# | | NPT 3" | 28,0 | 110 | 123,0 | 10,0 | 1 |
| B-RA10N5N# | NPT 4" | NPT 1 1/2" | 28,0 | 120 | 133,5 | 10,0 | 1 |
| B-RA10N6N# | | NPT 2" | 28,0 | 120 | 133,5 | 10,0 | 1 |
| B-RA10N7N# | | NPT 2 1/2" | 28,0 | 120 | 133,5 | 10,0 | 1 |
| B-RA10N8N# | | NPT 3" | 28,0 | 120 | 133,5 | 10,0 | 1 |

Manguito ARIES

1/4



Marcado del equipo

Ex II 2GD
Ex db IIC Gb Ex eb IIC Gb Ex tb IIC Db

Para uso en

Grupo II, grupo gas IIC, zona 1, 2.
Grupo III, grupo gas IIIC, zona 21, 22.

Grado de protección

Polvo/agua: IP66 - IP68, 5 bar, 30 min.

Materiales

Cuerpo de latón niquelado o de acero inoxidable 316L.

Certificados y normas aplicables



Temperatura de trabajo

-40°C a +100°C (junta de cloropreno).
-60°C a +130°C (junta de silicona).

Para completar la referencia sustituya la # por **BN** para prensaestopas de latón niquelado o **X** para prensaestopas de acero inoxidable.

Por ejemplo: para un manguito de NPT 3/8" hembra a métrica 16 hembra, de latón niquelado, la referencia será **B-RM01N01M#BN**.

Rosca NPT hembra / métrica hembra

| Referencia | Rosca hembra | Rosca hembra | ITL mm | ITL2 mm | SW mm | D mm | ID mm | H mm | Embalaje unidades |
|-------------|--------------|--------------|--------|---------|-------|-------|-------|------|-------------------|
| B-RM01N01M# | NPT 3/8" | M 16 x 1,5 | 15,0 | 15,0 | 20 | 22,0 | 12,5 | 32,0 | 1 |
| B-RM1N01M# | NPT 1/2" | M 16 x 1,5 | 15,0 | 15,0 | 25 | 27,5 | 14,0 | 33,0 | 1 |
| B-RM1N1M# | | M 20 x 1,5 | 15,0 | 15,0 | 25 | 27,5 | 16,0 | 32,0 | 1 |
| B-RM2N01M# | NPT 3/4" | M 16 x 1,5 | 15,0 | 15,0 | 32 | 35,0 | 12,5 | 35,0 | 1 |
| B-RM2N1M# | | M 20 x 1,5 | 15,0 | 15,0 | 32 | 35,0 | 16,0 | 34,0 | 1 |
| B-RM2N2M# | | M 25 x 1,5 | 15,0 | 15,0 | 32 | 35,0 | 21,0 | 33,0 | 1 |
| B-RM3N1M# | NPT 1" | M 20 x 1,5 | 15,0 | 15,0 | 36 | 39,5 | 16,0 | 36,0 | 1 |
| B-RM3N2M# | | M 25 x 1,5 | 15,0 | 15,0 | 36 | 39,5 | 21,0 | 34,0 | 1 |
| B-RM3N3M# | | M 32 x 1,5 | 15,0 | 15,0 | 36 | 39,5 | 27,0 | 33,0 | 1 |
| B-RM4N2M# | NPT 1 1/4" | M 25 x 1,5 | 18,0 | 15,0 | 45 | 50,0 | 21,0 | 40,0 | 1 |
| B-RM4N3M# | | M 32 x 1,5 | 18,0 | 15,0 | 45 | 50,0 | 27,0 | 38,0 | 1 |
| B-RM4N4M# | | M 40 x 1,5 | 18,0 | 18,0 | 45 | 50,0 | 36,0 | 39,0 | 1 |
| B-RM5N3M# | NPT 1 1/2" | M 32 x 1,5 | 18,0 | 15,0 | 55 | 61,0 | 27,0 | 41,0 | 1 |
| B-RM5N4M# | | M 40 x 1,5 | 18,0 | 18,0 | 55 | 61,0 | 36,0 | 41,0 | 1 |
| B-RM5N5M# | | M 50 x 1,5 | 18,0 | 18,0 | 55 | 61,0 | 41,5 | 40,0 | 1 |
| B-RM6N5M# | NPT 2" | M 50 x 1,5 | 18,0 | 18,0 | 65 | 72,0 | 47,0 | 41,0 | 1 |
| B-RM6N60M# | | M 60 x 1,5 | 18,0 | 18,0 | 65 | 72,0 | 53,5 | 41,0 | 1 |
| B-RM6N6M# | | M 63 x 1,5 | 18,0 | 18,0 | 65 | 72,0 | 53,5 | 41,0 | 1 |
| B-RM7N6M# | NPT 2 1/2" | M 63 x 1,5 | 28,0 | 18,0 | 80 | 88,5 | 58,0 | 51,0 | 1 |
| B-RM7N70M# | | M 70 x 1,5 | 28,0 | 18,0 | 80 | 88,5 | 63,0 | 52,0 | 1 |
| B-RM7N7M# | | M 75 x 1,5 | 28,0 | 18,0 | 80 | 88,5 | 63,0 | 52,0 | 1 |
| B-RM8N80M# | NPT 3" | M 80 x 1,5 | 28,0 | 18,0 | 95 | 105,0 | 75,0 | 51,0 | 1 |
| B-RM8N85M# | | M 85 x 1,5 | 28,0 | 18,0 | 95 | 105,0 | 78,0 | 51,0 | 1 |
| B-RM8N8M# | | M 90 x 1,5 | 28,0 | 21,0 | 95 | 105,0 | 79,0 | 55,0 | 1 |
| B-RM9N85M# | NPT 3 1/2" | M 85 x 1,5 | 28,0 | 18,0 | 110 | 123,0 | 80,0 | 55,0 | 1 |
| B-RM9N8M# | | M 90 x 1,5 | 28,0 | 21,0 | 110 | 123,0 | 84,0 | 56,0 | 1 |
| B-RM9N9M# | | M 100 x 1,5 | 28,0 | 21,0 | 110 | 123,0 | 90,0 | 56,0 | 1 |
| B-RM10N8M# | NPT 4" | M 90 x 1,5 | 28,0 | 21,0 | 120 | 133,5 | 85,0 | 60,0 | 1 |
| B-RM10N9M# | | M 100 x 1,5 | 28,0 | 21,0 | 120 | 133,5 | 95,0 | 57,0 | 1 |
| B-RM10N10M# | | M 110 x 1,5 | 28,0 | 21,0 | 120 | 133,5 | 103,0 | 55,0 | 1 |

Manguito ARIES

2/4

Rosca métrica hembra / métrica hembra

| Referencia | Rosca hembra | Rosca hembra | ITL mm | ITL2 mm | SW mm | D mm | ID mm | H mm | Embalaje unidades |
|-------------|--------------|--------------|------------|---------|-------|-------|-------|------|-------------------|
| B-RM01M01M# | M 16 x 1,5 | M 16 x 1,5 | 15,0 | 15,0 | 20 | 22,0 | 13,5 | 33,0 | 1 |
| B-RM1M01M# | | M 20 x 1,5 | 15,0 | 15,0 | 25 | 27,5 | 13,5 | 32,0 | 1 |
| B-RM2M01M# | | M 25 x 1,5 | 15,0 | 15,0 | 32 | 35,0 | 13,5 | 35,0 | 1 |
| B-RM1M01M# | M 20 x 1,5 | M 16 x 1,5 | 15,0 | 15,0 | 25 | 27,5 | 13,5 | 32,0 | 1 |
| B-RM1M1M# | | M 20 x 1,5 | 15,0 | 15,0 | 25 | 27,5 | 17,0 | 32,0 | 1 |
| B-RM2M1M# | | M 25 x 1,5 | 15,0 | 15,0 | 32 | 35,0 | 17,0 | 33,0 | 1 |
| B-RM3M1M# | | M 32 x 1,5 | 15,0 | 15,0 | 36 | 39,5 | 17,0 | 36,0 | 1 |
| B-RM2M01M# | M 25 x 1,5 | M 16 x 1,5 | 15,0 | 15,0 | 32 | 35,0 | 13,5 | 35,0 | 1 |
| B-RM2M1M# | | M 20 x 1,5 | 15,0 | 15,0 | 32 | 35,0 | 17,0 | 33,0 | 1 |
| B-RM2M2M# | | M 25 x 1,5 | 15,0 | 15,0 | 32 | 35,0 | 22,0 | 33,0 | 1 |
| B-RM3M2M# | | M 32 x 1,5 | 15,0 | 15,0 | 36 | 39,5 | 22,0 | 34,0 | 1 |
| B-RM4M2M# | | M 40 x 1,5 | 15,0 | 18,0 | 45 | 50,0 | 22,0 | 40,0 | 1 |
| B-RM3M1M# | M 32 x 1,5 | M 20 x 1,5 | 15,0 | 15,0 | 36 | 39,5 | 17,0 | 36,0 | 1 |
| B-RM3M2M# | | M 25 x 1,5 | 15,0 | 15,0 | 36 | 39,5 | 22,0 | 34,0 | 1 |
| B-RM3M3M# | | M 32 x 1,5 | 15,0 | 15,0 | 36 | 39,5 | 29,0 | 32,0 | 1 |
| B-RM4M3M# | | M 40 x 1,5 | 15,0 | 18,0 | 45 | 50,0 | 29,0 | 37,0 | 1 |
| B-RM5M3M# | | M 50 x 1,5 | 15,0 | 18,0 | 55 | 61,0 | 29,0 | 41,0 | 1 |
| B-RM4M2M# | M 40 x 1,5 | M 25 x 1,5 | 18,0 | 15,0 | 45 | 50,0 | 22,0 | 40,0 | 1 |
| B-RM4M3M# | | M 32 x 1,5 | 18,0 | 15,0 | 45 | 50,0 | 29,0 | 37,0 | 1 |
| B-RM4M4M# | | M 40 x 1,5 | 18,0 | 18,0 | 45 | 50,0 | 37,0 | 38,0 | 1 |
| B-RM5M4M# | | M 50 x 1,5 | 18,0 | 18,0 | 55 | 61,0 | 37,0 | 40,0 | 1 |
| B-RM6M4M# | | M 60 x 1,5 | 18,0 | 18,0 | 68 | 75,0 | 36,0 | 45,0 | 1 |
| B-RM5M3M# | | M 50 x 1,5 | M 32 x 1,5 | 18,0 | 15,0 | 55 | 61,0 | 29,0 | 41,0 |
| B-RM5M4M# | M 40 x 1,5 | | 18,0 | 18,0 | 55 | 61,0 | 37,0 | 40,0 | 1 |
| B-RM5M5M# | M 50 x 1,5 | | 18,0 | 18,0 | 55 | 61,0 | 47,0 | 38,0 | 1 |
| B-RM6M5M# | M 60 x 1,5 | | 18,0 | 18,0 | 68 | 75,0 | 47,0 | 41,0 | 1 |
| B-RM6M5M# | M 63 x 1,5 | | 18,0 | 18,0 | 68 | 75,0 | 47,0 | 41,0 | 1 |
| B-RM6M4M# | M 60 x 1,5 | M 40 x 1,5 | 18,0 | 18,0 | 68 | 75,0 | 36,0 | 45,0 | 1 |
| B-RM6M5M# | | M 50 x 1,5 | 18,0 | 18,0 | 68 | 75,0 | 47,0 | 41,0 | 1 |
| B-RM6M6M# | | M 60 x 1,5 | 18,0 | 18,0 | 68 | 75,0 | 55,0 | 40,0 | 1 |
| B-RM6M6M# | | M 63 x 1,5 | 18,0 | 18,0 | 68 | 75,0 | 55,0 | 40,0 | 1 |
| B-RM6M5M# | M 63 x 1,5 | M 50 x 1,5 | 18,0 | 18,0 | 68 | 75,0 | 47,0 | 41,0 | 1 |
| B-RM6M6M# | | M 60 x 1,5 | 18,0 | 18,0 | 68 | 75,0 | 55,0 | 40,0 | 1 |
| B-RM6M6M# | | M 63 x 1,5 | 18,0 | 18,0 | 68 | 75,0 | 60,0 | 38,0 | 1 |
| B-RM7M6M# | | M 75 x 1,5 | 18,0 | 18,0 | 80 | 88,5 | 60,0 | 41,0 | 1 |
| B-RM7M7M# | M 70 x 1,5 | M 75 x 1,5 | 18,0 | 18,0 | 80 | 88,5 | 65,0 | 41,0 | 1 |
| B-RM8M7M# | | M 80 x 1,5 | 18,0 | 18,0 | 90 | 100,0 | 65,0 | 43,0 | 1 |
| B-RM7M6M# | | M 63 x 1,5 | 18,0 | 18,0 | 80 | 88,5 | 60,0 | 41,0 | 1 |
| B-RM7M7M# | | M 70 x 1,5 | 18,0 | 18,0 | 80 | 88,5 | 65,0 | 41,0 | 1 |
| B-RM7M7M# | | M 75 x 1,5 | 18,0 | 18,0 | 80 | 88,5 | 72,0 | 38,0 | 1 |
| B-RM8M7M# | M 80 x 1,5 | M 80 x 1,5 | 18,0 | 18,0 | 90 | 100,0 | 72,0 | 40,0 | 1 |
| B-RM85M7M# | | M 85 x 1,5 | 18,0 | 18,0 | 95 | 105,0 | 72,0 | 41,0 | 1 |
| B-RM8M7M# | | M 75 x 1,5 | 18,0 | 18,0 | 90 | 100,0 | 72,0 | 40,0 | 1 |
| B-RM8M7M# | | M 70 x 1,5 | 18,0 | 18,0 | 90 | 100,0 | 65,0 | 43,0 | 1 |
| B-RM8M8M# | | M 80 x 1,5 | 18,0 | 18,0 | 90 | 100,0 | 75,0 | 40,0 | 1 |
| B-RM85M8M# | M 85 x 1,5 | M 85 x 1,5 | 18,0 | 18,0 | 95 | 105,0 | 75,0 | 41,0 | 1 |
| B-RM8M8M# | | M 90 x 1,5 | 18,0 | 21,0 | 95 | 105,0 | 75,0 | 46,0 | 1 |
| B-RM85M7M# | | M 75 x 1,5 | 18,0 | 18,0 | 95 | 105,0 | 72,0 | 41,0 | 1 |
| B-RM85M8M# | | M 80 x 1,5 | 18,0 | 18,0 | 95 | 105,0 | 75,0 | 41,0 | 1 |
| B-RM85M8M# | | M 85 x 1,5 | 18,0 | 18,0 | 95 | 105,0 | 80,0 | 40,0 | 1 |
| B-RM8M8M# | M 90 x 1,5 | M 90 x 1,5 | 18,0 | 21,0 | 95 | 105,0 | 80,0 | 44,0 | 1 |
| B-RM9M8M# | | M 100 x 1,5 | 18,0 | 21,0 | 110 | 123,0 | 80,0 | 48,0 | 1 |
| B-RM8M8M# | | M 80 x 1,5 | 21,0 | 18,0 | 95 | 105,0 | 80,0 | 44,0 | 1 |
| B-RM8M8M# | | M 90 x 1,5 | 21,0 | 21,0 | 95 | 105,0 | 87,0 | 44,0 | 1 |
| B-RM9M8M# | M 100 x 1,5 | M 100 x 1,5 | 21,0 | 21,0 | 110 | 123,0 | 87,0 | 48,0 | 1 |
| B-RM10M8M# | | M 110 x 1,5 | 21,0 | 21,0 | 120 | 133,5 | 87,0 | 51,0 | 1 |
| B-RM9M8M# | | M 85 x 1,5 | 21,0 | 18,0 | 110 | 123,0 | 80,0 | 48,0 | 1 |
| B-RM9M8M# | | M 90 x 1,5 | 21,0 | 21,0 | 110 | 123,0 | 87,0 | 48,0 | 1 |
| B-RM9M9M# | | M 100 x 1,5 | 21,0 | 21,0 | 110 | 123,0 | 95,0 | 46,0 | 1 |
| B-RM10M9M# | M 110 x 1,5 | M 110 x 1,5 | 21,0 | 21,0 | 120 | 133,5 | 95,0 | 50,0 | 1 |
| B-RM10M8M# | | M 90 x 1,5 | 21,0 | 21,0 | 120 | 133,5 | 87,0 | 51,0 | 1 |
| B-RM10M9M# | | M 100 x 1,5 | 21,0 | 21,0 | 120 | 133,5 | 95,0 | 50,0 | 1 |
| B-RM10M10M# | | M 110 x 1,5 | 21,0 | 21,0 | 120 | 133,5 | 107,0 | 44,0 | 1 |

Manguito ARIES

3/4

Rosca métrica hembra / NPT hembra

| Referencia | Rosca hembra | Rosca hembra | ITL mm | ITL2 mm | SW mm | D mm | ID mm | H mm | Embalaje unidades |
|-------------|--------------|--------------|--------|---------|-------|-------|-------|------|-------------------|
| B-RM01N01M# | | NPT 3/8" | 15,0 | 15,0 | 20 | 22,0 | 12,5 | 32,0 | 1 |
| B-RM1N01M# | M 16 x 1,5 | NPT 1/2" | 15,0 | 15,0 | 25 | 27,5 | 14,0 | 33,0 | 1 |
| B-RM2N01M# | | NPT 3/4" | 15,0 | 15,0 | 32 | 35,0 | 12,5 | 35,0 | 1 |
| B-RM1N1M# | | NPT 1/2" | 15,0 | 15,0 | 25 | 27,5 | 16,0 | 32,0 | 1 |
| B-RM2N1M# | M 20 x 1,5 | NPT 3/4" | 15,0 | 15,0 | 32 | 35,0 | 16,0 | 34,0 | 1 |
| B-RM3N1M# | | NPT 1" | 15,0 | 15,0 | 36 | 39,5 | 16,0 | 36,0 | 1 |
| B-RM2N2M# | | NPT 3/4" | 15,0 | 15,0 | 32 | 35,0 | 21,0 | 33,0 | 1 |
| B-RM4N2M# | M 25 x 1,5 | NPT 1 1/4" | 15,0 | 18,0 | 45 | 50,0 | 21,0 | 40,0 | 1 |
| B-RM3N3M# | | NPT 1" | 15,0 | 15,0 | 36 | 39,5 | 27,0 | 33,0 | 1 |
| B-RM4N3M# | M 32 x 1,5 | NPT 1 1/4" | 15,0 | 18,0 | 45 | 50,0 | 27,0 | 38,0 | 1 |
| B-RM5N3M# | | NPT 1 1/2" | 15,0 | 18,0 | 55 | 61,0 | 27,0 | 41,0 | 1 |
| B-RM4N4M# | | NPT 1 1/4" | 18,0 | 18,0 | 45 | 50,0 | 36,0 | 39,0 | 1 |
| B-RM5N4M# | M 40 x 1,5 | NPT 1 1/2" | 18,0 | 18,0 | 55 | 61,0 | 36,0 | 41,0 | 1 |
| B-RM5N5M# | | NPT 1 1/2" | 18,0 | 18,0 | 55 | 61,0 | 41,5 | 40,0 | 1 |
| B-RM6N5M# | M 50 x 1,5 | NPT 2" | 18,0 | 18,0 | 65 | 72,0 | 47,0 | 41,0 | 1 |
| B-RM6N6M# | | NPT 2" | 18,0 | 18,0 | 65 | 72,0 | 53,5 | 41,0 | 1 |
| B-RM6N6M# | M 63 x 1,5 | NPT 2" | 18,0 | 18,0 | 20 | 72,0 | 53,5 | 41,0 | 1 |
| B-RM7N6M# | | NPT 2 1/2" | 18,0 | 28,0 | 80 | 88,5 | 58,0 | 51,0 | 1 |
| B-RM7N7M# | M 70 x 1,5 | NPT 2 1/2" | 18,0 | 28,0 | 80 | 88,5 | 63,0 | 52,0 | 1 |
| B-RM7N7M# | M 75 x 1,5 | NPT 2 1/2" | 18,0 | 28,0 | 80 | 88,5 | 63,0 | 52,0 | 1 |
| B-RM8N8M# | M 80 x 1,5 | NPT 3" | 18,0 | 28,0 | 95 | 105,0 | 75,0 | 51,0 | 1 |
| B-RM8N8M# | | NPT 3" | 18,0 | 28,0 | 95 | 105,0 | 78,0 | 51,0 | 1 |
| B-RM9N85M# | M 85 x 1,5 | NPT 3 1/2" | 18,0 | 28,0 | 110 | 123,0 | 80,0 | 55,0 | 1 |
| B-RM8N8M# | | NPT 3" | 21,0 | 28,0 | 95 | 105,0 | 79,0 | 55,0 | 1 |
| B-RM9N8M# | M 90 x 1,5 | NPT 3 1/2" | 21,0 | 28,0 | 110 | 123,0 | 84,0 | 56,0 | 1 |
| B-RM10N8M# | | NPT 4" | 21,0 | 28,0 | 120 | 133,5 | 85,0 | 60,0 | 1 |
| B-RM9N9M# | | NPT 3 1/2" | 21,0 | 28,0 | 110 | 123,0 | 90,0 | 56,0 | 1 |
| B-RM10N9M# | M 100 x 1,5 | NPT 4" | 21,0 | 28,0 | 120 | 133,5 | 95,0 | 57,0 | 1 |
| B-RM10N10M# | M 110 x 1,5 | NPT 4" | 21,0 | 28,0 | 120 | 133,5 | 103,0 | 55,0 | 1 |

Manguito ARIES

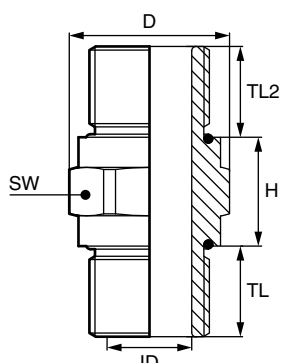
4/4

Rosca NPT hembra / NPT hembra

| Referencia | Rosca hembra | Rosca hembra | ITL mm | ITL2 mm | SW mm | D mm | ID mm | H mm | Embalaje unidades |
|-------------|--------------|--------------|--------|---------|-------|-------|-------|------|-------------------|
| B-RM01N01N# | | NPT 3/8" | 15,0 | 15,0 | 20 | 22,0 | 12,5 | 32,0 | 1 |
| B-RM1N01N# | NPT 3/8" | NPT 1/2" | 15,0 | 15,0 | 25 | 27,5 | 12,5 | 33,0 | 1 |
| B-RM2N01N# | | NPT 3/4" | 15,0 | 15,0 | 32 | 35,0 | 12,5 | 35,0 | 1 |
| B-RM1N01N# | NPT 1/2" | NPT 3/8" | 15,0 | 15,0 | 25 | 27,5 | 12,5 | 33,0 | 1 |
| B-RM1N1N# | | NPT 1/2" | 15,0 | 15,0 | 25 | 27,5 | 16,0 | 32,0 | 1 |
| B-RM2N1N# | | NPT 3/4" | 15,0 | 15,0 | 32 | 35,0 | 16,0 | 33,0 | 1 |
| B-RM3N1N# | | NPT 1" | 15,0 | 15,0 | 36 | 39,5 | 16,0 | 36,0 | 1 |
| B-RM2N01N# | NPT 3/4" | NPT 3/8" | 15,0 | 15,0 | 32 | 35,0 | 12,5 | 35,0 | 1 |
| B-RM2N1N# | | NPT 1/2" | 15,0 | 15,0 | 32 | 35,0 | 16,0 | 33,0 | 1 |
| B-RM2N2N# | | NPT 3/4" | 15,0 | 15,0 | 32 | 35,0 | 21,0 | 32,0 | 1 |
| B-RM3N2N# | | NPT 1" | 15,0 | 15,0 | 36 | 39,5 | 21,0 | 34,0 | 1 |
| B-RM4N2N# | | NPT 1 1/4" | 15,0 | 18,0 | 45 | 50,0 | 21,0 | 40,0 | 1 |
| B-RM3N1N# | NPT 1" | NPT 1/2" | 15,0 | 15,0 | 36 | 39,5 | 16,0 | 36,0 | 1 |
| B-RM3N2N# | | NPT 3/4" | 15,0 | 15,0 | 36 | 39,5 | 21,0 | 34,0 | 1 |
| B-RM3N3N# | | NPT 1" | 15,0 | 15,0 | 36 | 39,5 | 27,0 | 32,0 | 1 |
| B-RM4N3N# | | NPT 1 1/4" | 15,0 | 18,0 | 45 | 50,0 | 27,0 | 38,0 | 1 |
| B-RM4N2N# | NPT 1 1/4" | NPT 3/4" | 18,0 | 15,0 | 45 | 50,0 | 21,0 | 40,0 | 1 |
| B-RM5N3N# | NPT 1" | NPT 1 1/2" | 15,0 | 18,0 | 55 | 61,0 | 27,0 | 40,0 | 1 |
| B-RM4N3N# | NPT 1 1/4" | NPT 1" | 18,0 | 15,0 | 45 | 50,0 | 27,0 | 38,0 | 1 |
| B-RM4N4N# | | NPT 1 1/4" | 18,0 | 18,0 | 45 | 50,0 | 35,0 | 39,0 | 1 |
| B-RM5N4N# | | NPT 1 1/2" | 18,0 | 18,0 | 55 | 61,0 | 35,0 | 41,0 | 1 |
| B-RM6N4N# | | NPT 2" | 18,0 | 18,0 | 65 | 72,0 | 35,0 | 45,0 | 1 |
| B-RM5N3N# | NPT 1 1/2" | NPT 1" | 18,0 | 15,0 | 55 | 61,0 | 27,0 | 40,0 | 1 |
| B-RM5N4N# | | NPT 1 1/4" | 18,0 | 18,0 | 55 | 61,0 | 35,0 | 41,0 | 1 |
| B-RM5N5N# | | NPT 1 1/2" | 18,0 | 18,0 | 55 | 61,0 | 41,5 | 39,0 | 1 |
| B-RM6N5N# | | NPT 2" | 18,0 | 18,0 | 65 | 72,0 | 41,5 | 43,0 | 1 |
| B-RM7N5N# | | NPT 2 1/2" | 18,0 | 28,0 | 80 | 88,5 | 41,5 | 56,0 | 1 |
| B-RM6N4N# | NPT 2" | NPT 1 1/4" | 18,0 | 18,0 | 65 | 72,0 | 35,0 | 45,0 | 1 |
| B-RM6N5N# | | NPT 1 1/2" | 18,0 | 18,0 | 65 | 72,0 | 41,5 | 43,0 | 1 |
| B-RM6N6N# | | NPT 2" | 18,0 | 18,0 | 65 | 72,0 | 53,5 | 39,0 | 1 |
| B-RM7N6N# | | NPT 2 1/2" | 18,0 | 28,0 | 80 | 88,5 | 53,5 | 53,0 | 1 |
| B-RM8N6N# | | NPT 3" | 18,0 | 28,0 | 95 | 105,0 | 53,5 | 58,0 | 1 |
| B-RM7N5N# | NPT 2 1/2" | NPT 1 1/2" | 28,0 | 18,0 | 80 | 88,5 | 41,5 | 56,0 | 1 |
| B-RM7N6N# | | NPT 2" | 28,0 | 18,0 | 80 | 88,5 | 53,5 | 53,0 | 1 |
| B-RM7N7N# | | NPT 2 1/2" | 28,0 | 28,0 | 80 | 88,5 | 64,0 | 60,0 | 1 |
| B-RM8N7N# | | NPT 3" | 28,0 | 28,0 | 95 | 105,0 | 64,0 | 64,0 | 1 |
| B-RM9N7N# | | NPT 3 1/2" | 28,0 | 28,0 | 110 | 123,0 | 64,0 | 69,0 | 1 |
| B-RM8N6N# | NPT 3" | NPT 2" | 28,0 | 18,0 | 95 | 105,0 | 53,5 | 58,0 | 1 |
| B-RM8N7N# | | NPT 2 1/2" | 28,0 | 28,0 | 95 | 105,0 | 64,0 | 64,0 | 1 |
| B-RM8N8N# | | NPT 3" | 28,0 | 28,0 | 95 | 105,0 | 80,0 | 59,0 | 1 |
| B-RM9N8N# | | NPT 3 1/2" | 28,0 | 28,0 | 110 | 123,0 | 80,0 | 64,0 | 1 |
| B-RM9N8N# | | NPT 3 1/2" | 28,0 | 28,0 | 110 | 123,0 | 80,0 | 64,0 | 1 |
| B-RM10N8N# | | NPT 4" | 28,0 | 28,0 | 120 | 133,5 | 80,0 | 62,0 | 1 |
| B-RM9N7N# | NPT 3 1/2" | NPT 2 1/2" | 28,0 | 28,0 | 110 | 123,0 | 64,0 | 69,0 | 1 |
| B-RM9N8N# | | NPT 3" | 28,0 | 28,0 | 110 | 123,0 | 80,0 | 64,0 | 1 |
| B-RM9N9N# | | NPT 3 1/2" | 28,0 | 28,0 | 110 | 123,0 | 90,0 | 62,0 | 1 |
| B-RM10N9N# | | NPT 4" | 28,0 | 28,0 | 120 | 133,5 | 90,0 | 65,0 | 1 |
| B-RM10N8N# | NPT 4" | NPT 3" | 28,0 | 28,0 | 120 | 133,5 | 80,0 | 62,0 | 1 |
| B-RM10N10N# | | NPT 4" | 28,0 | 28,0 | 120 | 133,5 | 105,0 | 59,0 | 1 |
| B-RM10N9N# | | NPT 3 1/2" | 28,0 | 28,0 | 120 | 133,5 | 90,0 | 65,0 | 1 |

Boquilla PAVO

1/3



Marcado del equipo

Ex II 2GD
Ex db IIC Gb Ex eb IIC Gb Ex tb IIC Db

Para uso en

Grupo II, grupo gas IIC, zona 1, 2.
Grupo III, grupo gas IIIC, zona 21, 22.

Grado de protección

Polvo/agua: IP66 - IP68, 5 bar, 30 min.

Materiales

Cuerpo de latón niquelado o de acero inoxidable 316L.
Juntas tóricas de cloropreno o silicona.

Certificados y normas aplicables



Temperatura de trabajo

-40°C a +100°C (junta de cloropreno).
-60°C a +130°C (junta de silicona).

Para completar la referencia sustituya la # por **BN** para prensaestopas de latón niquelado o **X** para prensaestopas de acero inoxidable.

Por ejemplo: para un manguito de NPT 3/8" macho a métrica 16 macho, de latón niquelado, la referencia será **B-RN01N01MBN**.

Rosca NPT macho / métrica macho

| Referencia | Rosca macho | Rosca macho | TL mm | TL2 mm | SW mm | D mm | ID mm | H mm | Embalaje unidades |
|-------------|-------------|-------------|-------|--------|-------|-------|-------|------|-------------------|
| B-RN01N01M# | NPT 3/8" | M 16 x 1,5 | 15,0 | 15,0 | 20 | 22,0 | 10,0 | 18,0 | 1 |
| B-RN1N01M# | NPT 1/2" | M 16 x 1,5 | 15,0 | 15,0 | 24 | 26,5 | 10,0 | 18,0 | 1 |
| B-RN1N1M# | | M 20 x 1,5 | 15,0 | 15,0 | 24 | 26,5 | 14,0 | 18,0 | 1 |
| B-RN2N01M# | NPT 3/4" | M 16 x 1,5 | 15,0 | 15,0 | 32 | 35,0 | 10,0 | 20,0 | 1 |
| B-RN2N1M# | | M 20 x 1,5 | 15,0 | 15,0 | 32 | 35,0 | 14,0 | 20,0 | 1 |
| B-RN2N2M# | | M 25 x 1,5 | 15,0 | 15,0 | 32 | 35,0 | 19,0 | 20,0 | 1 |
| B-RN3N1M# | NPT 1" | M 20 x 1,5 | 15,0 | 15,0 | 36 | 39,5 | 14,0 | 20,0 | 1 |
| B-RN3N2M# | | M 25 x 1,5 | 15,0 | 15,0 | 36 | 39,5 | 19,0 | 20,0 | 1 |
| B-RN3N3M# | | M 32 x 1,5 | 15,0 | 15,0 | 36 | 39,5 | 26,0 | 20,0 | 1 |
| B-RN4N2M# | NPT 1 1/4" | M 25 x 1,5 | 18,0 | 15,0 | 45 | 50,0 | 19,0 | 20,0 | 1 |
| B-RN4N3M# | | M 32 x 1,5 | 18,0 | 15,0 | 45 | 50,0 | 26,0 | 20,0 | 1 |
| B-RN4N4M# | | M 40 x 1,5 | 18,0 | 18,0 | 45 | 50,0 | 33,0 | 20,0 | 1 |
| B-RN5N3M# | NPT 1 1/2" | M 32 x 1,5 | 18,0 | 15,0 | 55 | 61,0 | 26,0 | 22,0 | 1 |
| B-RN5N4M# | | M 40 x 1,5 | 18,0 | 18,0 | 55 | 61,0 | 33,0 | 22,0 | 1 |
| B-RN5N5M# | | M 50 x 1,5 | 18,0 | 18,0 | 55 | 61,0 | 40,0 | 22,0 | 1 |
| B-RN6N5M# | NPT 2" | M 50 x 1,5 | 18,0 | 18,0 | 70 | 77,0 | 40,0 | 22,0 | 1 |
| B-RN6N6M# | | M 60 x 1,5 | 18,0 | 18,0 | 70 | 77,0 | 50,0 | 22,0 | 1 |
| B-RN6N6M# | | M 63 x 1,5 | 18,0 | 18,0 | 70 | 77,0 | 52,0 | 22,0 | 1 |
| B-RN7N6M# | NPT 2 1/2" | M 63 x 1,5 | 28,0 | 18,0 | 85 | 94,0 | 52,0 | 26,0 | 1 |
| B-RN7N7M# | | M 70 x 1,5 | 28,0 | 18,0 | 85 | 94,0 | 57,0 | 26,0 | 1 |
| B-RN7N7M# | | M 75 x 1,5 | 28,0 | 18,0 | 85 | 94,0 | 62,0 | 26,0 | 1 |
| B-RN8N8M# | NPT 3" | M 80 x 1,5 | 28,0 | 18,0 | 100 | 110,0 | 67,0 | 26,0 | 1 |
| B-RN8N85M# | | M 85 x 1,5 | 28,0 | 18,0 | 100 | 110,0 | 72,0 | 26,0 | 1 |
| B-RN8N8M# | | M 90 x 1,5 | 28,0 | 21,0 | 100 | 111,0 | 75,0 | 26,0 | 1 |
| B-RN9N85M# | NPT 3 1/2" | M 85 x 1,5 | 28,0 | 18,0 | 110 | 123,0 | 72,0 | 27,0 | 1 |
| B-RN9N8M# | | M 90 x 1,5 | 28,0 | 21,0 | 110 | 123,0 | 75,0 | 27,0 | 1 |
| B-RN9N9M# | | M 100 x 1,5 | 28,0 | 21,0 | 110 | 123,0 | 87,5 | 27,0 | 1 |
| B-RN10N8M# | NPT 4" | M 90 x 1,5 | 28,0 | 21,0 | 120 | 133,5 | 75,0 | 27,0 | 1 |
| B-RN10N9M# | | M 100 x 1,5 | 28,0 | 21,0 | 120 | 133,5 | 87,5 | 27,0 | 1 |
| B-RN10N10M# | | M 110 x 1,5 | 28,0 | 21,0 | 120 | 133,5 | 100,0 | 27,0 | 1 |

Boquilla PAVO

Rosca métrica macho / métrica macho

| Referencia | Rosca macho | Rosca macho | TL mm | TL2 mm | SW mm | D mm | ID mm | H mm | Embalaje unidades |
|-------------|-------------|-------------|------------|--------|-------|-------|-------|------|-------------------|
| B-RN01M01M# | M 16 x 1,5 | M 16 x 1,5 | 15,0 | 15,0 | 20 | 22,0 | 10,0 | 18,0 | 1 |
| B-RN1M01M# | | M 20 x 1,5 | 15,0 | 15,0 | 24 | 26,5 | 10,0 | 18,0 | 1 |
| B-RN2M01M# | | M 25 x 1,5 | 15,0 | 15,0 | 32 | 35,0 | 10,0 | 20,0 | 1 |
| B-RN1M01M# | M 20 x 1,5 | M 16 x 1,5 | 15,0 | 15,0 | 24 | 26,5 | 10,0 | 18,0 | 1 |
| B-RN1M1M# | | M 20 x 1,5 | 15,0 | 15,0 | 24 | 26,5 | 14,0 | 18,0 | 1 |
| B-RN2M1M# | | M 25 x 1,5 | 15,0 | 15,0 | 32 | 35,0 | 14,0 | 20,0 | 1 |
| B-RN3M1M# | | M 32 x 1,5 | 15,0 | 15,0 | 36 | 39,5 | 14,0 | 20,0 | 1 |
| B-RN2M01M# | M 25 x 1,5 | M 16 x 1,5 | 15,0 | 15,0 | 32 | 35,0 | 10,0 | 20,0 | 1 |
| B-RN2M1M# | | M 20 x 1,5 | 15,0 | 15,0 | 32 | 35,0 | 14,0 | 20,0 | 1 |
| B-RN2M2M# | | M 25 x 1,5 | 15,0 | 15,0 | 32 | 35,0 | 19,0 | 20,0 | 1 |
| B-RN3M2M# | | M 32 x 1,5 | 15,0 | 15,0 | 36 | 39,5 | 19,0 | 20,0 | 1 |
| B-RN4M2M# | | M 40 x 1,5 | 15,0 | 18,0 | 45 | 50,0 | 19,0 | 20,0 | 1 |
| B-RN3M1M# | M 32 x 1,5 | M 20 x 1,5 | 15,0 | 15,0 | 36 | 39,5 | 14,0 | 20,0 | 1 |
| B-RN3M2M# | | M 25 x 1,5 | 15,0 | 15,0 | 36 | 39,5 | 19,0 | 20,0 | 1 |
| B-RN3M3M# | | M 32 x 1,5 | 15,0 | 15,0 | 36 | 39,5 | 26,0 | 20,0 | 1 |
| B-RN4M3M# | | M 40 x 1,5 | 15,0 | 18,0 | 45 | 50,0 | 26,0 | 20,0 | 1 |
| B-RN5M3M# | | M 50 x 1,5 | 15,0 | 18,0 | 55 | 61,0 | 26,0 | 22,0 | 1 |
| B-RN4M2M# | M 40 x 1,5 | M 25 x 1,5 | 18,0 | 15,0 | 45 | 50,0 | 19,0 | 20,0 | 1 |
| B-RN4M3M# | | M 32 x 1,5 | 18,0 | 15,0 | 45 | 50,0 | 26,0 | 20,0 | 1 |
| B-RN4M4M# | | M 40 x 1,5 | 18,0 | 18,0 | 45 | 50,0 | 34,0 | 20,0 | 1 |
| B-RN5M4M# | | M 50 x 1,5 | 18,0 | 18,0 | 55 | 61,0 | 34,0 | 22,0 | 1 |
| B-RN6M4M# | | M 60 x 1,5 | 18,0 | 18,0 | 70 | 77,0 | 34,0 | 22,0 | 1 |
| B-RN5M3M# | | M 50 x 1,5 | M 32 x 1,5 | 18,0 | 15,0 | 55 | 61,0 | 26,0 | 22,0 |
| B-RN5M4M# | M 40 x 1,5 | | 18,0 | 18,0 | 55 | 61,0 | 34,0 | 22,0 | 1 |
| B-RN5M5M# | M 50 x 1,5 | | 18,0 | 18,0 | 55 | 61,0 | 44,0 | 22,0 | 1 |
| B-RN6M5M# | M 60 x 1,5 | | 18,0 | 18,0 | 70 | 77,0 | 44,0 | 22,0 | 1 |
| B-RN6M5M# | M 63 x 1,5 | | 18,0 | 18,0 | 70 | 77,0 | 44,0 | 22,0 | 1 |
| B-RN6M4M# | M 60 x 1,5 | M 40 x 1,5 | 18,0 | 18,0 | 70 | 77,0 | 34,0 | 22,0 | 1 |
| B-RN6M5M# | | M 50 x 1,5 | 18,0 | 18,0 | 70 | 77,0 | 44,0 | 22,0 | 1 |
| B-RN6M6M# | | M 60 x 1,5 | 18,0 | 18,0 | 70 | 77,0 | 54,0 | 22,0 | 1 |
| B-RN6M6M# | | M 63 x 1,5 | 18,0 | 18,0 | 70 | 77,0 | 54,0 | 22,0 | 1 |
| B-RN7M6M# | | M 70 x 1,5 | 18,0 | 18,0 | 80 | 88,5 | 54,0 | 26,0 | 1 |
| B-RN6M5M# | M 63 x 1,5 | M 50 x 1,5 | 18,0 | 18,0 | 70 | 77,0 | 44,0 | 22,0 | 1 |
| B-RN6M6M# | | M 60 x 1,5 | 18,0 | 18,0 | 70 | 77,0 | 54,0 | 22,0 | 1 |
| B-RN6M6M# | | M 63 x 1,5 | 18,0 | 18,0 | 70 | 77,0 | 57,0 | 22,0 | 1 |
| B-RN7M6M# | | M 70 x 1,5 | 18,0 | 18,0 | 80 | 88,5 | 57,0 | 26,0 | 1 |
| B-RN7M6M# | | M 75 x 1,5 | 18,0 | 18,0 | 85 | 94,0 | 57,0 | 26,0 | 1 |
| B-RN7M6M# | M 70 x 1,5 | M 60 x 1,5 | 18,0 | 18,0 | 80 | 88,5 | 54,0 | 26,0 | 1 |
| B-RN7M6M# | | M 63 x 1,5 | 18,0 | 18,0 | 80 | 88,5 | 57,0 | 26,0 | 1 |
| B-RN7M7M# | | M 70 x 1,5 | 18,0 | 18,0 | 80 | 88,5 | 64,0 | 26,0 | 1 |
| B-RN7M7M# | | M 75 x 1,5 | 18,0 | 18,0 | 85 | 94,0 | 64,0 | 26,0 | 1 |
| B-RN8M7M# | | M 80 x 1,5 | 18,0 | 18,0 | 90 | 100,0 | 64,0 | 26,0 | 1 |
| B-RN7M6M# | M 75 x 1,5 | M 63 x 1,5 | 18,0 | 18,0 | 85 | 94,0 | 57,0 | 26,0 | 1 |
| B-RN7M7M# | | M 70 x 1,5 | 18,0 | 18,0 | 85 | 94,0 | 64,0 | 26,0 | 1 |
| B-RN7M7M# | | M 75 x 1,5 | 18,0 | 18,0 | 85 | 94,0 | 69,0 | 26,0 | 1 |
| B-RN8M7M# | | M 80 x 1,5 | 18,0 | 18,0 | 90 | 100,0 | 69,0 | 26,0 | 1 |
| B-RN85M7M# | | M 85 x 1,5 | 18,0 | 18,0 | 95 | 105,0 | 69,0 | 26,0 | 1 |
| B-RN8M7M# | M 80 x 1,5 | M 70 x 1,5 | 18,0 | 18,0 | 90 | 100,0 | 64,0 | 26,0 | 1 |
| B-RN8M7M# | | M 75 x 1,5 | 18,0 | 18,0 | 90 | 100,0 | 69,0 | 26,0 | 1 |
| B-RN8M8M# | | M 80 x 1,5 | 18,0 | 18,0 | 90 | 100,0 | 74,0 | 26,0 | 1 |
| B-RN85M8M# | | M 85 x 1,5 | 18,0 | 18,0 | 95 | 105,0 | 74,0 | 26,0 | 1 |
| B-RN8M8M# | | M 90 x 1,5 | 18,0 | 21,0 | 100 | 111,0 | 74,0 | 26,0 | 1 |
| B-RN85M7M# | M 85 x 1,5 | M 75 x 1,5 | 18,0 | 18,0 | 95 | 105,0 | 69,0 | 26,0 | 1 |
| B-RN85M8M# | | M 80 x 1,5 | 18,0 | 18,0 | 95 | 105,0 | 74,0 | 26,0 | 1 |
| B-RN85M85M# | | M 85 x 1,5 | 18,0 | 18,0 | 95 | 105,0 | 79,0 | 26,0 | 1 |
| B-RN8M8M# | M 90 x 1,5 | M 80 x 1,5 | 21,0 | 18,0 | 100 | 111,0 | 74,0 | 26,0 | 1 |
| B-RN8M85M# | | M 85 x 1,5 | 21,0 | 18,0 | 100 | 111,0 | 79,0 | 26,0 | 1 |
| B-RN8M8M# | | M 90 x 1,5 | 21,0 | 18,0 | 100 | 111,0 | 84,0 | 26,0 | 1 |
| B-RN9M85M# | M 100 x 1,5 | M 85 x 1,5 | 21,0 | 18,0 | 110 | 123,0 | 79,0 | 27,0 | 1 |
| B-RN9M8M# | | M 90 x 1,5 | 21,0 | 21,0 | 110 | 123,0 | 84,0 | 27,0 | 1 |
| B-RN9M9M# | | M 100 x 1,5 | 21,0 | 21,0 | 110 | 123,0 | 93,0 | 27,0 | 1 |
| B-RN10M8M# | M 110 x 1,5 | M 90 x 1,5 | 21,0 | 21,0 | 120 | 133,5 | 84,0 | 27,0 | 1 |
| B-RN10M9M# | | M 100 x 1,5 | 21,0 | 21,0 | 120 | 133,5 | 93,0 | 27,0 | 1 |
| B-RN10M10M# | | M 110 x 1,5 | 21,0 | 21,0 | 120 | 133,5 | 100,0 | 27,0 | 1 |

Boquilla PAVO

3/3

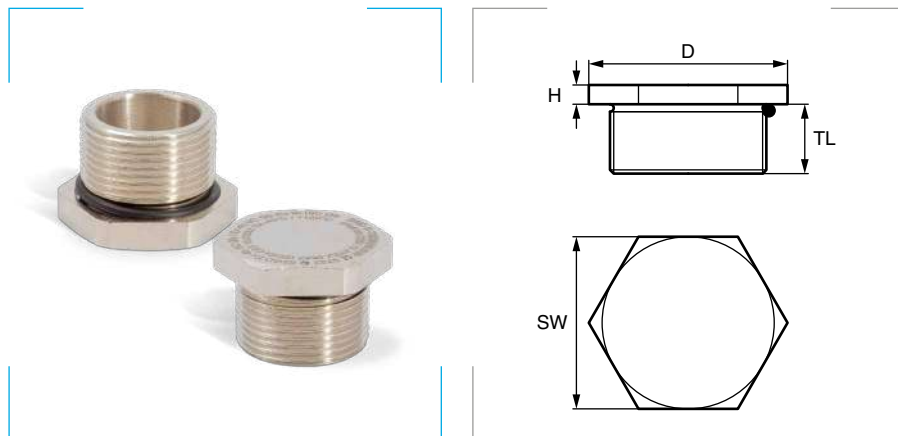
Rosca métrica macho / NPT macho

| Referencia | Rosca macho | Rosca macho | ITL mm | ITL2 mm | SW mm | D mm | ID mm | H mm | Embalaje unidades |
|-------------|-------------|-------------|--------|---------|-------|------|-------|------|-------------------|
| B-RN01N01M# | | NPT 3/8" | 15,0 | 15,0 | 20 | 22,0 | 10,0 | 18,0 | 1 |
| B-RN1N01M# | M 16 x 1,5 | NPT 1/2" | 15,0 | 15,0 | 24 | 26,5 | 10,0 | 18,0 | 1 |
| B-RN2N01M# | | NPT 3/4" | 15,0 | 15,0 | 32 | 35,0 | 10,0 | 20,0 | 1 |
| B-RN1N1M# | | NPT 1/2" | 15,0 | 15,0 | 24 | 26,5 | 14,0 | 18,0 | 1 |
| B-RN2N1M# | M 20 x 1,5 | NPT 3/4" | 15,0 | 15,0 | 32 | 35,0 | 14,0 | 20,0 | 1 |
| B-RN3N1M# | | NPT 1" | 15,0 | 15,0 | 36 | 39,5 | 14,0 | 20,0 | 1 |
| B-RN2N2M# | | NPT 3/4" | 15,0 | 15,0 | 32 | 35,0 | 19,0 | 20,0 | 1 |
| B-RN3N2M# | M 25 x 1,5 | NPT 1" | 15,0 | 15,0 | 36 | 39,5 | 19,0 | 20,0 | 1 |
| B-RN4N2M# | | NPT 1 1/4" | 15,0 | 18,0 | 45 | 50,0 | 19,0 | 20,0 | 1 |
| B-RN3N3M# | | NPT 1" | 15,0 | 15,0 | 36 | 39,5 | 26,0 | 20,0 | 1 |
| B-RN4N3M# | M 32 x 1,5 | NPT 1 1/4" | 15,0 | 18,0 | 45 | 50,0 | 26,0 | 20,0 | 1 |
| B-RN5N3M# | | NPT 1 1/2" | 15,0 | 18,0 | 55 | 61,0 | 26,0 | 22,0 | 1 |
| B-RN4N4M# | M 40 x 1,5 | NPT 1 1/4" | 18,0 | 18,0 | 45 | 50,0 | 33,0 | 20,0 | 1 |
| B-RN5N4M# | | NPT 1 1/2" | 18,0 | 18,0 | 55 | 61,0 | 33,0 | 22,0 | 1 |
| B-RN5N5M# | M 50 x 1,5 | NPT 1 1/2" | 18,0 | 18,0 | 55 | 61,0 | 40,0 | 22,0 | 1 |
| B-RN6N5M# | | NPT 1 1/2" | 18,0 | 18,0 | 65 | 72,0 | 40,0 | 22,0 | 1 |
| B-RN6N6M# | M 60 x 1,5 | NPT 2" | 18,0 | 18,0 | 65 | 72,0 | 50,0 | 22,0 | 1 |
| B-RN6N6M# | M 63 x 1,5 | NPT 2" | 18,0 | 18,0 | 70 | 77,0 | 52,0 | 22,0 | 1 |
| B-RN7N6M# | | NPT 2 1/2" | 18,0 | 28,0 | 80 | 88,5 | 52,0 | 26,0 | 1 |
| B-RN7N7M# | M 70 x 1,5 | NPT 2 1/2" | 18,0 | 28,0 | 80 | 88,5 | 57,0 | 26,0 | 1 |
| B-RN7N7M# | M 75 x 1,5 | NPT 2 1/2" | 18,0 | 28,0 | 80 | 94,0 | 62,0 | 26,0 | 1 |

Rosca NPT macho / NPT macho

| Referencia | Rosca macho | Rosca macho | ITL mm | ITL2 mm | SW mm | D mm | ID mm | H mm | Embalaje unidades |
|-------------|-------------|-------------|--------|---------|-------|-------|-------|------|-------------------|
| B-RN01N01N# | NPT 3/8" | NPT 3/8" | 15,0 | 15,0 | 20 | 22,0 | 12,0 | 18,0 | 1 |
| B-RN1N01N# | NPT 1/2" | NPT 3/8" | 15,0 | 15,0 | 24 | 26,5 | 12,0 | 18,0 | 1 |
| B-RN1N1N# | | NPT 1/2" | 15,0 | 15,0 | 24 | 26,5 | 15,5 | 18,0 | 1 |
| B-RN2N01N# | | NPT 3/8" | 15,0 | 15,0 | 32 | 35,0 | 12,0 | 20,0 | 1 |
| B-RN2N1N# | NPT 3/4" | NPT 1/2" | 15,0 | 15,0 | 32 | 35,0 | 15,5 | 20,0 | 1 |
| B-RN2N2N# | | NPT 3/4" | 15,0 | 15,0 | 32 | 35,0 | 19,0 | 20,0 | 1 |
| B-RN3N1N# | | NPT 1/2" | 15,0 | 15,0 | 36 | 39,5 | 15,5 | 20,0 | 1 |
| B-RN3N2N# | NPT 1" | NPT 3/4" | 15,0 | 15,0 | 36 | 39,5 | 19,0 | 20,0 | 1 |
| B-RN3N3N# | | NPT 1" | 15,0 | 15,0 | 36 | 39,5 | 25,0 | 20,0 | 1 |
| B-RN4N2N# | | NPT 3/4" | 18,0 | 15,0 | 45 | 50,0 | 19,0 | 23,0 | 1 |
| B-RN4N3N# | NPT 1 1/4" | NPT 1" | 18,0 | 15,0 | 45 | 50,0 | 25,0 | 23,0 | 1 |
| B-RN4N4N# | | NPT 1 1/4" | 18,0 | 18,0 | 45 | 50,0 | 33,0 | 20,0 | 1 |
| B-RN5N3N# | | NPT 1" | 18,0 | 15,0 | 55 | 61,0 | 25,0 | 25,0 | 1 |
| B-RN5N4N# | NPT 1 1/2" | NPT 1 1/4" | 18,0 | 18,0 | 55 | 61,0 | 33,0 | 22,0 | 1 |
| B-RN5N5N# | | NPT 1 1/2" | 18,0 | 18,0 | 55 | 61,0 | 40,0 | 22,0 | 1 |
| B-RN6N4N# | | NPT 1 1/4" | 18,0 | 18,0 | 65 | 72,0 | 33,0 | 22,0 | 1 |
| B-RN6N5N# | NPT 2" | NPT 1 1/2" | 18,0 | 18,0 | 65 | 72,0 | 40,0 | 22,0 | 1 |
| B-RN6N6N# | | NPT 2" | 18,0 | 18,0 | 65 | 72,0 | 52,0 | 22,0 | 1 |
| B-RN7N5N# | | NPT 1 1/2" | 28,0 | 18,0 | 80 | 88,5 | 40,0 | 36,0 | 1 |
| B-RN7N6N# | NPT 2 1/2" | NPT 2" | 28,0 | 18,0 | 80 | 88,5 | 52,0 | 36,0 | 1 |
| B-RN7N7N# | | NPT 2 1/2" | 28,0 | 28,0 | 80 | 88,5 | 62,0 | 26,0 | 1 |
| B-RN8N6N# | | NPT 2" | 28,0 | 18,0 | 95 | 105,0 | 52,0 | 36,0 | 1 |
| B-RN8N7N# | NPT 3" | NPT 2 1/2" | 28,0 | 28,0 | 95 | 105,0 | 62,0 | 26,0 | 1 |
| B-RN8N8N# | | NPT 3" | 28,0 | 28,0 | 95 | 105,0 | 75,0 | 26,0 | 1 |
| B-RN9N7N# | | NPT 2 1/2" | 28,0 | 28,0 | 110 | 123,0 | 62,0 | 27,0 | 1 |
| B-RN9N8N# | NPT 3 1/2" | NPT 3" | 28,0 | 28,0 | 110 | 123,0 | 75,0 | 27,0 | 1 |
| B-RN9N9N# | | NPT 3 1/2" | 28,0 | 28,0 | 110 | 123,0 | 87,5 | 27,0 | 1 |
| B-RN10N8N# | | NPT 3" | 28,0 | 28,0 | 120 | 133,5 | 75,0 | 27,0 | 1 |
| B-RN10N9N# | NPT 4" | NPT 3 1/2" | 28,0 | 28,0 | 120 | 133,5 | 87,5 | 27,0 | 1 |
| B-RN10N10N# | | NPT 4" | 28,0 | 28,0 | 120 | 133,5 | 100,0 | 27,0 | 1 |

Tapones AQUILA



Marcado del equipo

Ex d ; Ex e ; Ex tb

Para uso en

Grupo II, grupo gas IIC, zona 1, 2.
Grupo III, grupo gas IIIC, zona 21, 22.

Grado de protección

Polvo/agua: IP66 - IP68, 5 bar, 30 min.

Materiales

Cuerpo de latón niquelado o de acero inoxidable.
Junta tórica de cloropreno o silicona.

Certificados y normas aplicables



Temperatura de trabajo

-40°C a +100°C (junta de cloropreno).
-60°C a +130°C (junta de silicona).

Para completar la referencia sustituya la # por **BN** para prensaestopas de latón niquelado o **X** para prensaestopas de acero inoxidable.

Por ejemplo: para un tapón de métrica 16 macho de latón niquelado, la referencia será **B-TS01MBN**.

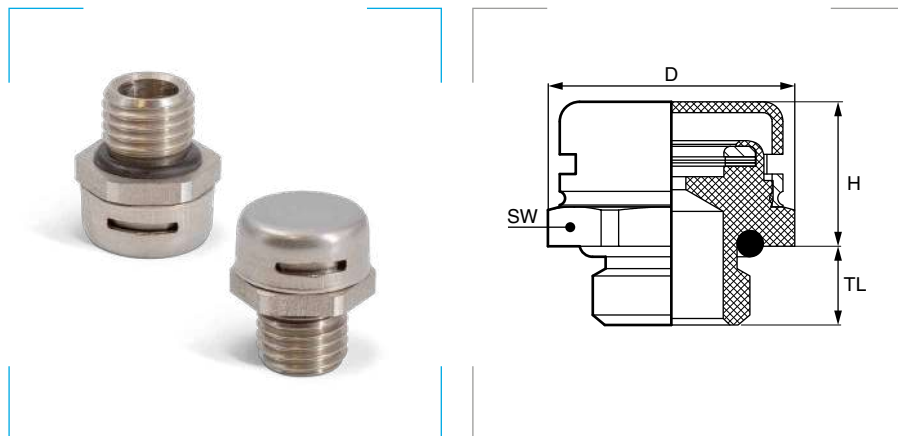
Rosca métrica macho

| Referencia | Métrica EN 60423 | TL mm | SW mm | D mm | H mm | Embalaje unidades |
|------------|---------------------|----------|----------|---------|---------|----------------------|
| B-TS01M# | M 16 x 1,5 | 15,5 | 22 | 24,0 | 5,5 | 1 |
| B-TS1M# | M 20 x 1,5 | 15,5 | 25 | 27,5 | 5,5 | 1 |
| B-TS2M# | M 25 x 1,5 | 15,5 | 30 | 33,0 | 5,5 | 1 |
| B-TS3M# | M 32 x 1,5 | 15,5 | 37 | 41,0 | 5,5 | 1 |
| B-TS4M# | M 40 x 1,5 | 17,5 | 45 | 50,0 | 5,5 | 1 |
| B-TS5M# | M 50 x 1,5 | 17,5 | 55 | 61,0 | 5,5 | 1 |
| B-TS60M# | M 60 x 1,5 | 17,5 | 70 | 77,0 | 5,5 | 1 |
| B-TS6M# | M 63 x 1,5 | 17,5 | 70 | 77,0 | 5,5 | 1 |
| B-TS70M# | M 70 x 1,5 | 20,0 | 80 | 89,0 | 5,0 | 1 |
| B-TS7M# | M 75 x 1,5 | 20,0 | 85 | 94,0 | 5,0 | 1 |
| B-TS80M# | M 80 x 1,5 | 20,0 | 90 | 100,0 | 5,0 | 1 |
| B-TS85M# | M 85 x 1,5 | 20,0 | 95 | 105,0 | 5,0 | 1 |
| B-TS8M# | M 90 x 1,5 | 20,0 | 100 | 111,0 | 5,0 | 1 |
| B-TS9M# | M 100 x 1,5 | 20,0 | 110 | 123,0 | 5,0 | 1 |
| B-TS10M# | M 110 x 1,5 | 20,0 | 120 | 133,5 | 5,0 | 1 |

Rosca PG macho

| Referencia | PG DIN 40430 | TL mm | SW mm | D mm | H mm | Embalaje unidades |
|------------|-----------------|----------|----------|---------|---------|----------------------|
| B-TS2P# | PG 9 | 16,5 | 20 | 22,0 | 5,5 | 1 |
| B-TS3P# | PG 11 | 16,5 | 25 | 27,5 | 5,5 | 1 |
| B-TS4P# | PG 13,5 | 16,5 | 25 | 27,5 | 5,5 | 1 |
| B-TS5P# | PG 16 | 16,5 | 27 | 30,0 | 5,5 | 1 |
| B-TS6P# | PG 21 | 17,0 | 35 | 38,5 | 5,0 | 1 |
| B-TS7P# | PG 29 | 17,0 | 42 | 46,5 | 5,0 | 1 |
| B-TS8P# | PG 36 | 17,0 | 55 | 61,0 | 5,0 | 1 |
| B-TS9P# | PG 42 | 17,0 | 60 | 66,5 | 5,0 | 1 |
| B-TS10P# | PG 48 | 17,0 | 65 | 72,0 | 5,0 | 1 |

Tapones de ventilación HYDRA



Marcado del equipo

Ex II 2GD
Ex e IIC Gb Ex t IIIC Db

Para uso en

Grupo II, grupo gas IIC, zona 1, 2.
Grupo III, grupo gas IIIC, zona 21, 22.

Grado de protección

Polvo/agua: IP66.

Materiales

Cuerpo de acero inoxidable 316L.
Junta tórica de cloropreno.
Membrana de ventilación de copolímero acrílico sobre soporte de nylon.

Certificados y normas aplicables



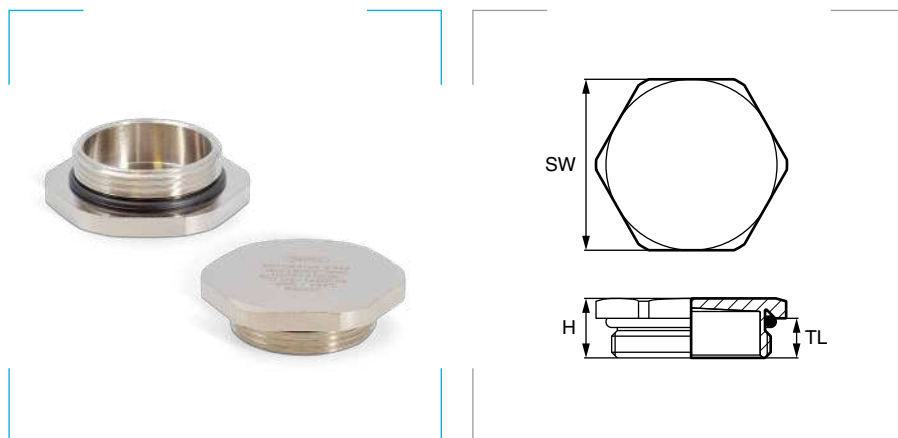
Temperatura de trabajo

-40°C hasta +100°C.

i Para ampliar datos sobre los tapones de ventilación, acuda al capítulo de **Información Técnica** en la página 607.

| Referencia | Métrica EN 60423 | Caudal de aire medio $\Delta P=70$ mBar/1psi (l/h) | Presión de intrusión de agua bar | TL mm | SW mm | D mm | H mm | Embalaje unidades |
|------------|---------------------|---|-------------------------------------|----------|----------|---------|---------|----------------------|
| SBBVP-01L | M 12x1,5 | 16 | 0,9 | 10,0 | 17 | 18,8 | 11,0 | 1 |
| MBBVP-01L | | 25 | 0,5 | 10,0 | 17 | 18,8 | 11,0 | 1 |
| HBBVP-01L | | 120 | 0,2 | 10,0 | 17 | 18,8 | 11,0 | 1 |
| UHBBVP-01L | | 300 | 0,1 | 10,0 | 17 | 18,8 | 11,0 | 1 |

Tapones ciegos EX



Marcado del equipo

Ex II 2G Ex e IIC Gb
Ex II 1D Ex ta IIIC Da

Grado de protección

Polvo/agua: IP68-69K.

Materiales

Cuerpo de latón niquelado.
Junta tórica de NBR.

Certificados y normas aplicables



Temperatura de trabajo

-20°C hasta +95°C.

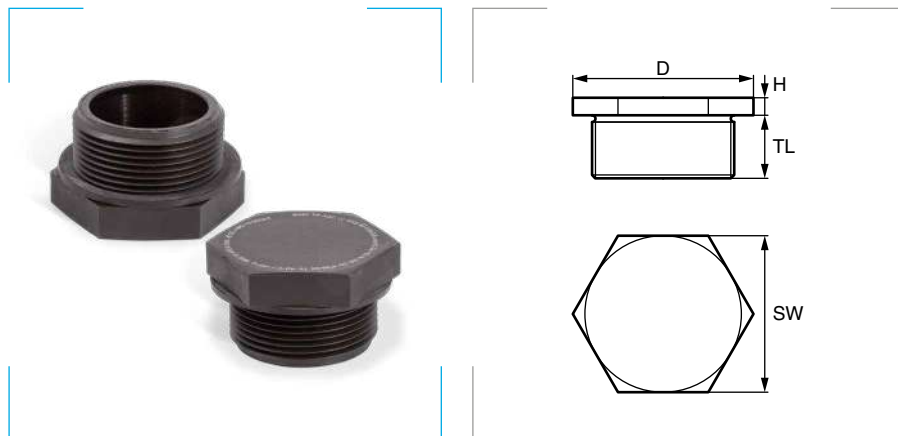
Rosca métrica

| Referencia | Métrica EN 60423 | TL mm | SW mm | H mm | Embalaje unidades |
|------------|---------------------|----------|----------|---------|----------------------|
| 548.15.10 | M 12 x 1,5 | 5 | 14 | 8,0 | 100 |
| 548.17.10 | M 16 x 1,5 | 6 | 19 | 9,0 | 100 |
| 548.20.10 | M 20 x 1,5 | 6 | 22 | 9,5 | 100 |
| 548.25.10 | M 25 x 1,5 | 7 | 30 | 10,5 | 100 |
| 548.32.10 | M 32 x 1,5 | 8 | 41 | 12,5 | 100 |
| 548.40.10 | M 40 x 1,5 | 8 | 46 | 13,0 | 50 |
| 548.50.10 | M 50 x 1,5 | 9 | 55 | 15,0 | 25 |
| 548.63.10 | M 63 x 1,5 | 10 | 70 | 16,5 | 25 |

Rosca PG

| Referencia | PG DIN 40430 | TL mm | SW mm | H mm | Embalaje unidades |
|------------|-----------------|----------|----------|---------|----------------------|
| 548.07.10 | PG 7 | 5 | 14 | 8,0 | 100 |
| 548.09.10 | PG 9 | 6 | 17 | 9,0 | 100 |
| 548.11.10 | PG 11 | 6 | 20 | 9,5 | 100 |
| 548.13.10 | PG 13,5 | 6,5 | 22 | 10,0 | 100 |
| 548.16.10 | PG 16 | 6,5 | 24 | 10,0 | 100 |
| 548.21.10 | PG 21 | 7 | 30 | 10,5 | 100 |
| 548.29.10 | PG 29 | 8 | 41 | 12,5 | 50 |
| 548.36.10 | PG 36 | 8 | 50 | 13,0 | 25 |
| 548.42.10 | PG 42 | 9 | 58 | 15,0 | 25 |
| 548.48.10 | PG 48 | 10 | 65 | 16,5 | 25 |

Tapones DRACO



Marcado del equipo

Ex II 2GD
Ex eb IIC Gb Ex tb IIIC Db

Para uso en

Grupo II, grupo gas IIC, zona 1, 2.
Grupo III, grupo gas IIIC, zona 21, 22.

Grado de protección

Polvo/agua: IP66 - IP68, 5 bar, 30 min.
Resistencia al impacto: 4 J.

Materiales

Cuerpo de poliamida PA6.
Junta tórica de cloropreno CR.

Colores

Negro

Certificados y normas aplicables



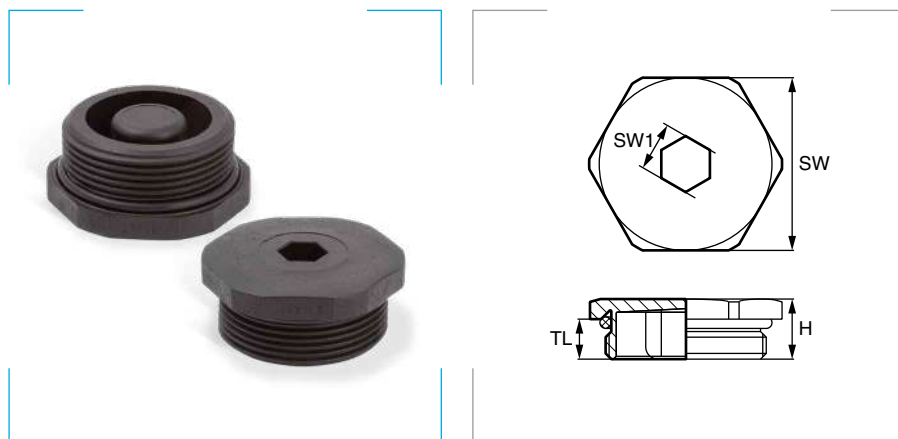
Temperatura de trabajo

-40°C a +80°C (junta de cloropreno).
-60°C a +80°C (junta de silicona).

| Referencia | Métrica EN 60423 | TL mm | SW mm | D mm | H mm | Embalaje unidades |
|------------|------------------|-------|-------|------|------|-------------------|
| TP-X02 | M 12 x 1,5 | 10,0 | 15 | 17,0 | 5,0 | 100 |
| TP-X01 | M 16 x 1,5 | 11,0 | 19 | 22,0 | 4,3 | 100 |
| TP-X1 | M 20 x 1,5 | 11,0 | 23 | 26,0 | 6,0 | 100 |
| TP-X2 | M 25 x 1,5 | 10,0 | 28 | 32,0 | 5,8 | 50 |
| TP-X3 | M 32 x 1,5 | 15,0 | 36 | 41,5 | 7,8 | 50 |
| TP-X4 | M 40 x 1,5 | 18,0 | 46 | 53,0 | 8,5 | 20 |
| TP-X5 | M 50 x 1,5 | 18,0 | 55 | 63,5 | 9,5 | 5 |
| TP-X6 | M 63 x 1,5 | 18,0 | 69 | 79,5 | 9,5 | 5 |

ⓘ Bajo pedido, se suministran tapones DRACO para circuitos intrínsecamente seguros Ex-i. Las contratueras de estos tapones deben ser de color azul claro.

Tapones ciegos



Marcado del equipo

Ex II 2G Ex e IIC Gb
Ex II 1D Ex ta IIIC Da

Grado de protección

Polvo/agua: IP68-69K.

Materiales

Cuerpo de Poliamida.
Junta tórica de NBR.

Colores

Negro

Certificados y normas aplicables



Temperatura de trabajo

-20°C hasta +90°C.

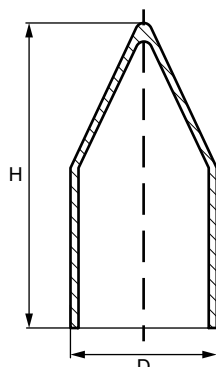
Rosca métrica

| Referencia | Métrica EN 60423 | TL mm | SW mm | SW1 mm | H mm | Embalaje unidades |
|------------|------------------|-------|-------|--------|------|-------------------|
| 586.15.11 | M 12 x 1,5 | 8,5 | 15 | 6 | 13,0 | 100 |
| 586.17.11 | M 16 x 1,5 | 8,5 | 19 | 8 | 13,0 | 100 |
| 586.20.11 | M 20 x 1,5 | 9,0 | 24 | 8 | 14,5 | 100 |
| 586.25.11 | M 25 x 1,5 | 10,5 | 28 | 8 | 16,0 | 100 |
| 586.32.11 | M 32 x 1,5 | 11,5 | 36 | 8 | 17,5 | 50 |
| 586.40.11 | M 40 x 1,5 | 11,5 | 46 | 8 | 18,0 | 25 |
| 586.50.11 | M 50 x 1,5 | 13,5 | 55 | 8 | 20,0 | 25 |
| 586.63.11 | M 63 x 1,5 | 14,5 | 70 | 8 | 21,0 | 25 |

Rosca PG

| Referencia | PG DIN 40430 | TL mm | SW mm | SW1 mm | H mm | Embalaje unidades |
|------------|--------------|-------|-------|--------|------|-------------------|
| 586.07.11 | PG 7 | 8,5 | 15 | 6 | 13,0 | 100 |
| 586.09.11 | PG 9 | 8,5 | 19 | 8 | 13,0 | 100 |
| 586.11.11 | PG 11 | 9,0 | 24 | 8 | 14,5 | 100 |
| 586.13.11 | PG 13,5 | 9,0 | 24 | 8 | 14,5 | 100 |
| 586.16.11 | PG 16 | 10,5 | 28 | 8 | 16,0 | 100 |
| 586.21.11 | PG 21 | 11,5 | 36 | 8 | 17,5 | 100 |
| 586.29.11 | PG 29 | 11,5 | 46 | 8 | 18,0 | 50 |
| 586.36.11 | PG 36 | 13,5 | 55 | 8 | 20,0 | 25 |
| 586.42.11 | PG 42 | 13,5 | 60 | 8 | 20,0 | 20 |
| 586.48.11 | PG 48 | 14,5 | 70 | 8 | 21,0 | 20 |

Capuchón de PVC



Materiales

PVC.

Productos relacionados

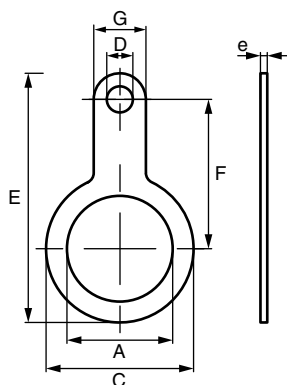


Prensaestopas Orion

pág. 503

| Referencia | Para prensaestopas | D mm | H mm | Embalaje unidades |
|------------|--------------------|------|-------|-------------------|
| BMSH1SKBA | KBA01S, KBA1S | 29,1 | 67,0 | 50 |
| BMSH1KBA | KBA01, KBA1, KBA2S | 31,7 | 68,0 | 50 |
| BMSH1LKBA | KBA1L | 35,2 | 76,6 | 50 |
| BMSH2KBA | KBA2 | 37,2 | 78,6 | 25 |
| BMSH2LKBA | KBA2L, KBA3S | 44,2 | 81,6 | 25 |
| BMSH3KBA | KBA3, KBA4S | 57,2 | 112,0 | 10 |
| BMSH4KBA | KBA4 | 66,2 | 117,1 | 10 |
| BMSH5SKBA | KBA5S | 82,2 | 132,6 | 5 |
| BMSH5KBA | KBA5 | 83,2 | 132,6 | 10 |
| BMSH6SKBA | KBA6S | 89,7 | 148,0 | 5 |
| BMSH6KBA | KBA6, KBA7S | 94,2 | 143,8 | 5 |

Anillas para puesta a tierra

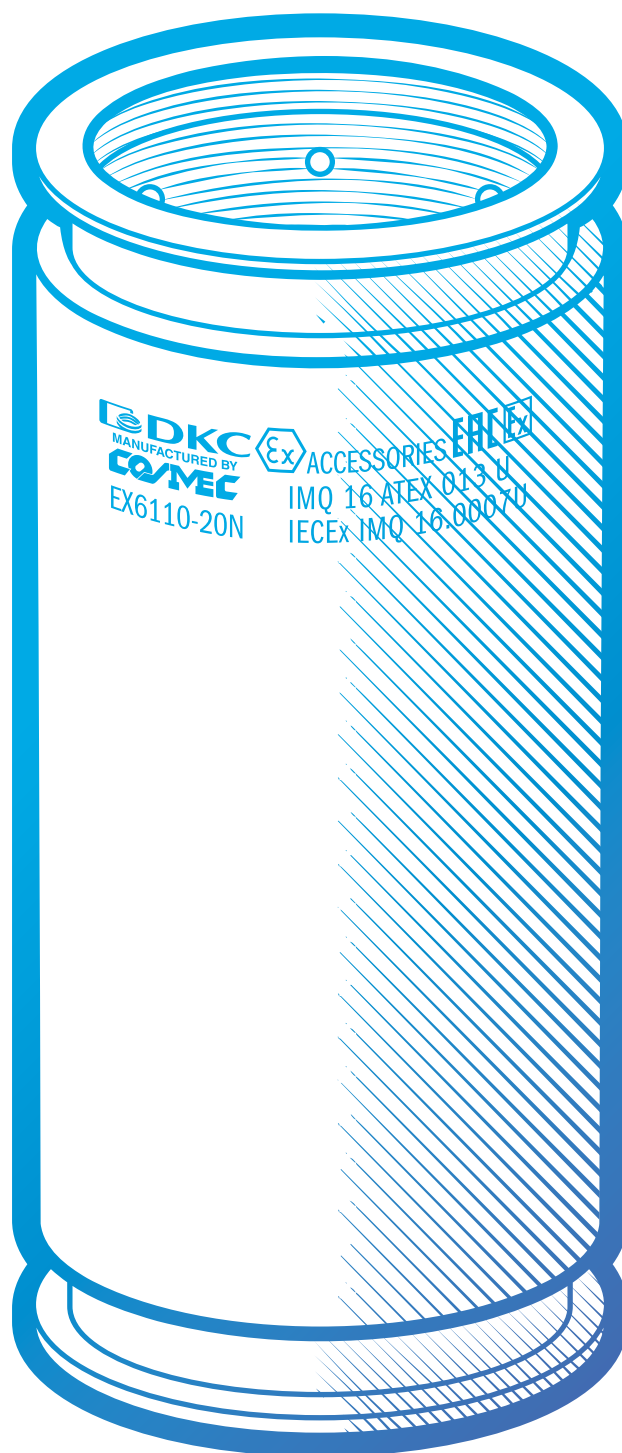


Materiales

Latón bruto o latón niquelado.























| Referencia Latón bruto | Referencia Latón niquelado | A mm | e mm | C mm | D mm | L mm | F mm | G mm | Embalaje unidades |
|------------------------|----------------------------|-------|------|-------|------|--------|-------|------|-------------------|
| BMET M16 KA | BMET M16 KA (Ni) | 16,2 | 1,5 | 25,0 | 6,2 | 48,75 | 30,0 | 12,5 | 50 |
| BMET M20 KA | BMET M20 KA (Ni) | 20,2 | 1,5 | 28,6 | 6,2 | 53,55 | 33,0 | 12,5 | 50 |
| BMET M25 KA | BMET M25 KA (Ni) | 25,2 | 1,5 | 34,0 | 6,2 | 59,50 | 36,0 | 13,0 | 25 |
| BMET M32 KA | BMET M32 KA (Ni) | 32,2 | 1,5 | 42,0 | 12,2 | 73,00 | 41,0 | 22,0 | 10 |
| BMET M40 KA | BMET M40 KA (Ni) | 40,2 | 1,5 | 54,0 | 14,2 | 86,50 | 46,5 | 26,0 | 10 |
| BMET M50 KA | BMET M50 KA (Ni) | 50,2 | 1,5 | 67,0 | 14,2 | 111,50 | 63,5 | 29,0 | 5 |
| BMET M63 KA | BMET M63 KA (Ni) | 63,2 | 1,5 | 77,0 | 14,2 | 125,50 | 72,5 | 29,0 | 5 |
| BMET M75 KA | BMET M75 KA (Ni) | 75,2 | 1,5 | 89,0 | 14,2 | 137,50 | 77,0 | 32,0 | 5 |
| BMET M90 KA | BMET M90 KA (Ni) | 90,2 | 1,5 | 109,5 | 14,2 | 167,00 | 94,5 | 35,5 | 5 |
| BMET M110 KA | BMET M110 KA (Ni) | 110,2 | 1,5 | 138,0 | 14,2 | 214,00 | 125,0 | 40,0 | 5 |

9.2



TUBOS Y RACORES ATEX










Índice de datos técnicos para tubos y racores ATEX

| |  |  |  |  |
|--|---|---|---|---|
| | LIQUID-TIGHT-RFZ | LIQUID-TIGHT-RFZ-PU | SPR-AS | SPR-VA |
| CERTIFICADOS Y NORMAS APLICABLES |    |    |      |     |
| Rango de diámetros I: interior E: exterior | I: 10-50,5 mm E: 15-58,5 mm | I: 10-50,5 mm E: 15-58,5 mm | I: 14-23 mm E: 17-27 mm | I: 14-23 mm E: 17-27 mm |
| Grado de protección | IP66 / IP68 / IP69 | IP66 / IP68 / IP69 | IP40 | IP40 |
| Materiales | Acero galvanizado en caliente. Revestimiento PVC resiste a la llama. | Acero galvanizado en caliente. Revestimiento de poliuretano. | Acero galvanizado. | Acero inoxidable. |
| Colores | Gris  Negro  | Negro  | - | - |
| Resistencia compresión/impacto | 1250 N / 6 Julios. | 1250 N / 6 Julios. | 750 N / 2 Julios. | - / Grado 8 - Daños mecánicos. |
| Temperatura de trabajo | -15 a +60°C. | -60 a +105°C. | -45 a +250°C. | - |


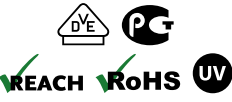
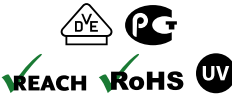

APLICACIONES

| | | | | |
|---|-------------------------------------|-------------------------------------|-------------------------------------|-------------------------------------|
| Construcción de maquinaria y plantas industriales | <input checked="" type="checkbox"/> | <input checked="" type="checkbox"/> | <input checked="" type="checkbox"/> | <input checked="" type="checkbox"/> |
| Automoción | | | <input checked="" type="checkbox"/> | <input checked="" type="checkbox"/> |
| Automatización | | | <input checked="" type="checkbox"/> | <input checked="" type="checkbox"/> |
| Instalaciones eléctricas | <input checked="" type="checkbox"/> | <input checked="" type="checkbox"/> | <input checked="" type="checkbox"/> | <input checked="" type="checkbox"/> |
| Aplicaciones EMC | | | | <input checked="" type="checkbox"/> |
| Industria naval | | | <input checked="" type="checkbox"/> | <input checked="" type="checkbox"/> |
| Industria ferroviaria | <input checked="" type="checkbox"/> | | <input checked="" type="checkbox"/> | <input checked="" type="checkbox"/> |
| Atmósferas explosivas EN 1127-1 | <input checked="" type="checkbox"/> | <input checked="" type="checkbox"/> | <input checked="" type="checkbox"/> | <input checked="" type="checkbox"/> |
| Página | 530 | 531 | 532 | 104 |










Productos relacionados

| | | | |
|---|---|---|---|
|  |  |  |  |
| Racor EX6014 | Racor EX6024 | Racor USZ-EX-M | Racor USZ-EX-M |
|  |  | | |
| Racor EX6014XX | Racor EX6025 | | |
|  |  | | |
| Racor EX6015 | Racor EX6117 | | |
| |  | | |
| | Racor EX6117XX | | |

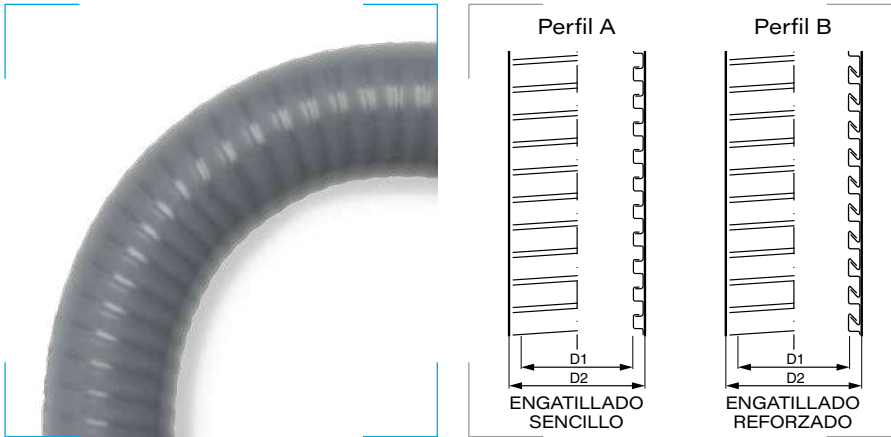
Índice de datos técnicos para tubos y racores ATEX

|  |  |  |  |  |
|---|---|---|---|---|
| SPR-EDU-AS | FLEXAgraff-AS | FLEXAgraff-VA | FLEXA-graff-CU-AS | TAE |
|  |  |  |  |  |
| I: 13-22 mm E: 17-27 mm | I: 14-24 mm E: 17-27 mm | I: 14-24 mm E: 17-27 mm | I: 13-23 mm E: 17-27 mm | I: 14-60 mm E: 16-63 mm |
| IP40 | IP40 | IP40 | IP40 | IP67 |
| Acero galvanizado. Malla trenzada de acero galvanizado. | Acero laminado en frío DC03/04 según EN 10139 galvanizado, Fe/Zn 3. | Acero inoxidable. | Acero laminado en frío DC03/04 según EN 10139 galvanizado, Fe/Zn 3. Malla trenzada de cobre estañado. | Acero cincado. |
| - | - | - | - | - |
| 1250 N / 6 Julios. | 1250 N / 6 Julios. | - | 1250 N / 6 Julios. | 4000N / 20,4 Julios. |
| -45 a +250°C. | -45 a +250°C. | -200 a +600°C. | -45 a +250°C. | -60 a +150°C. |
| ✓ | ✓ | ✓ | ✓ | |
| ✓ | ✓ | ✓ | ✓ | |
| ✓ | ✓ | ✓ | ✓ | |
| ✓ | ✓ | ✓ | ✓ | |
| ✓ | ✓ | ✓ | ✓ | ✓ |
| ✓ | ✓ | ✓ | ✓ | |
| ✓ | ✓ | ✓ | ✓ | |
| 533 | 534 | 535 | 536 | 108 |

Productos relacionados

| | | | | |
|---|---|---|---|---|
|  Racor USZ-EX-M |  Racor USZ-EX-M |  Racor USZ-EX-M |  Racor USZ-EX-M |  Racor EX6117  Racor EX6117XX  Racor EX6110  Racor EX6117XX  Racor EX6110 |
|---|---|---|---|---|

Tubo LIQUID-TIGHT-RFZ



Descripción

Tubos flexibles fabricados en acero galvanizado en caliente (UNI EN 10346, método Sendzimir), con entrelazado simple de los flejes y revestidos de PVC autoextinguible. Extremadamente flexibles y con excelentes niveles de resistencia mecánica. Resistentes a la mayoría de aceites y grasas comunes.

Aplicaciones

Plantas industriales, construcciones del sector terciario, carreteras y vías férreas.

| Referencia Gris | Referencia Negro | Modelo DN Ø mm | D1 mm | D2 mm | Curvatura mm | Perfil | Embalaje metros |
|-----------------|------------------|----------------|-------|-------|--------------|--------|-----------------|
| 6070-10 | 6070-10N | 10 | 10,0 | 15,0 | 50 | A | 50 |
| 6070-12 | 6070-12N | 12 | 12,0 | 18,0 | 60 | A | 50 |
| 6070-16 | 6070-16N | 16 | 15,5 | 21,0 | 70 | A | 50 |
| 6070-22 | 6070-22N | 21 | 20,5 | 27,0 | 90 | B | 50 |
| 6070-32 | 6070-32N | 27 | 26,5 | 34,0 | 120 | B | 25 |
| 6070-38 | 6070-38N | 35 | 35,0 | 43,0 | 150 | B | 25 |
| 6070-40 | 6070-40N | 40 | 40,0 | 48,0 | 200 | B | 25 |
| 6070-50 | 6070-50N | 51 | 50,5 | 58,5 | 250 | B | 25 |

Código de clasificación 4431

Resistencia a compresión 1250 N (DN 35, 40 y 51: 750 N).
Resistencia a impacto 6 Julios.
Temperatura mínima -15°C.
Temperatura máxima de +60°C.

Grado de protección

Polvo/agua: IP66 / IP68 / IP69.
Resistencia a la tracción de 1000 N (500N DN 10, 12 y 16).
Capacidad de carga suspendida de 450 N.

Materiales

Acero galvanizado en caliente.
Revestimiento PVC resiste a la llama.

Colores








Gris 
Negro 

Certificados y normas aplicables

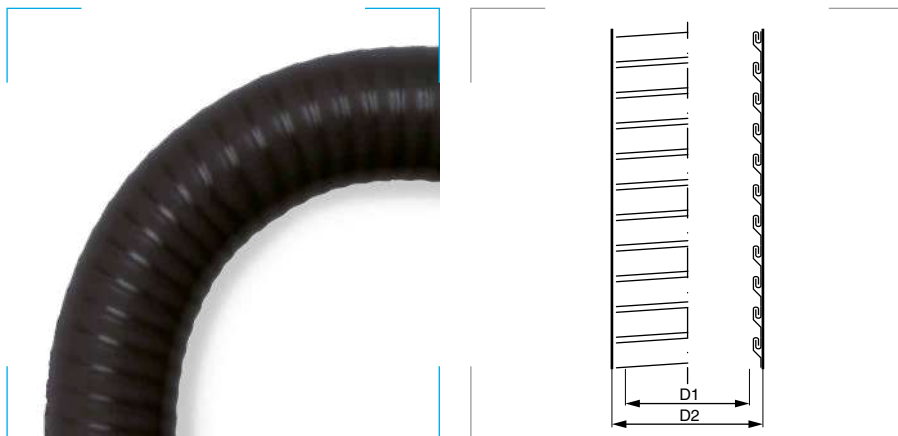


IEC EN 61386-1 / EN 61386-23.

Productos relacionados

| | | |
|---|----------------|----------|
|  | Racor EX6014 | pág. 537 |
|  | Racor EX6014XX | pág. 538 |
|  | Racor EX6015 | pág. 539 |
|  | Racor EX6024 | pág. 540 |
|  | Racor EX6025 | pág. 540 |
|  | Racor EX6117 | pág. 542 |
|  | Racor EX6117XX | pág. 543 |

Tubo LIQUID-TIGHT-RFZ-PU



Código de clasificación 4453

Resistencia a compresión 1250 N.
Resistencia a impacto 6 Julios.
Temperatura mínima -60°C.
Temperatura máxima de +105°C.

Grado de proteccion

Polvo/agua: IP66 / IP68 / IP69.
Resistencia a la tracción de 1000 N.
Capacidad de carga suspendida de 450 N.

Materiales

Acero galvanizado en caliente.
Revestimiento de poliuretano.

Colores

Negro

Certificados y normas aplicables



IEC EN 61386-1 / EN 61386-22.

Productos relacionados

| | | |
|--|----------------|----------|
| | Racor EX6014 | pág. 537 |
| | Racor EX6014XX | pág. 538 |
| | Racor EX6015 | pág. 539 |
| | Racor EX6024 | pág. 540 |
| | Racor EX6025 | pág. 540 |
| | Racor EX6117 | pág. 542 |
| | Racor EX6117XX | pág. 543 |

Descripción

Tubos flexibles fabricados en acero galvanizado en caliente (UNI EN 10346 , método Sendzimir) con entrelazado doble de los flejes.

El revestimiento es de poliuretano autoextinguible con baja emisión de gases tóxicos y corrosivos, y libre de halógenos.

Excelente flexibilidad y muy buena resistencia mecánica, sobre todo ante esfuerzos de tracción.

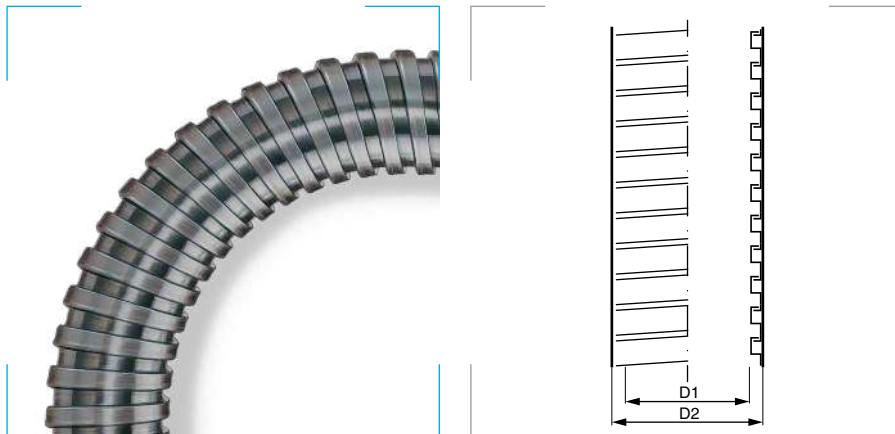
Resistentes a tintas, a aceites sintéticos y a grasas. Resistentes, también, a los rayos UV, a la abrasión y a la corrosión, incluso a muy bajas temperaturas.

Aplicaciones

Plantas industriales, construcciones del sector terciario, carreteras y vías férreas.

| Referencia | Modelo DN Ø mm | D1 mm | D2 mm | Dimensión en pulgadas | Curvatura mm | Embalaje metros |
|------------|-------------------|----------|----------|--------------------------|-----------------|--------------------|
| 607PU10N | 10 | 10,0 | 15,0 | 1/4" | 60 | 50 |
| 607PU12N | 12 | 12,0 | 18,0 | 3/8" | 70 | 50 |
| 607PU16N | 16 | 15,5 | 21,0 | 1/2" | 90 | 50 |
| 607PU22N | 21 | 20,5 | 27,0 | 3/4" | 120 | 50 |
| 607PU32N | 27 | 26,5 | 34,0 | 1" | 140 | 25 |
| 607PU38N | 35 | 35,0 | 43,0 | 1" 1/4" | 190 | 25 |
| 607PU40N | 40 | 40,0 | 48,0 | 1" 1/2" | 240 | 25 |
| 607PU50N | 51 | 50,5 | 58,5 | 2" | 300 | 25 |

SPR-AS



Código de clasificación 3356
 Resistencia a compresión 750 N.
 Resistencia a impacto 2 Julios.
 Temperatura mínima -45°C.
 Temperatura máxima de +250°C.

Grado de protección
 Polvo/agua: IP40.

Materiales
 Acero galvanizado.

Certificados y normas aplicables



EN / IEC 61386-23

Productos relacionados



Racor USZ-EX-M

pág. 545

Descripción

Tubo de acero galvanizado, ondulado, de sección circular y con perfil en S.

Propiedades

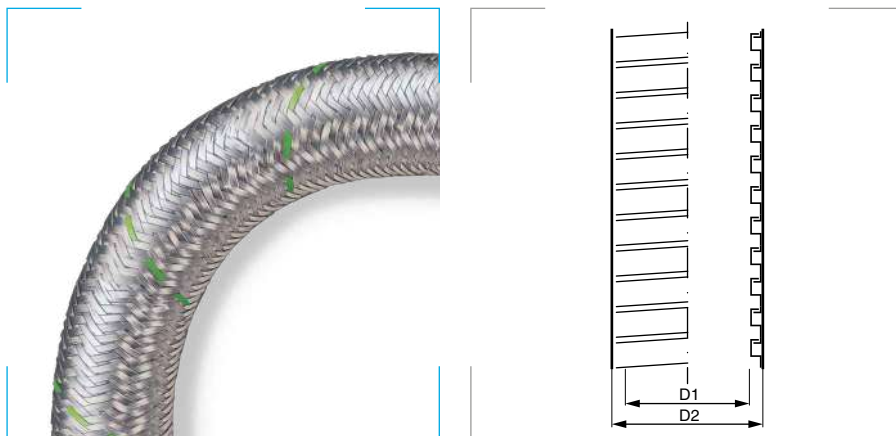
- Altamente flexible.
- Resistente al estiramiento.
- Resistente a la compresión lateral.
- DIN 49012, forma estructural G, de acuerdo a DIN EN IEC 61386-23.

Aplicaciones

- Construcción de maquinaria y plantas industriales.
- Automoción.
- Industria ferroviaria.
- Construcción naval.
- Automatización.
- Instalaciones eléctricas.
- Atmósferas explosivas EN 1127-1.

| Referencia | Modelo AD Ø mm | D1 mm | D2 mm | Radio de curvatura | | Peso kg/m | Embalaje metros |
|--------------|-------------------|----------|----------|--------------------|-------------|--------------|--------------------|
| | | | | estático mm | dinámico mm | | |
| 1010.111.014 | 17 | 14 | 17 | 30 | 75 | 0,140 | 50 |
| 1010.111.018 | 21 | 18 | 21 | 40 | 100 | 0,210 | 50 |
| 1010.111.023 | 27 | 23 | 27 | 48 | 120 | 0,260 | 50 |

SPR-EDU-AS

**Código de clasificación 4456**

Resistencia a compresión 1250 N.
Resistencia a impacto 6 Julios.
Temperatura mínima -45°C.
Temperatura máxima de +250°C.

Grado de protección

Polvo/agua: IP40.

Materiales

Cuerpo de acero galvanizado.
Malla trenzada de acero galvanizado.

Certificados y normas aplicables







EN / IEC 61386-23

Productos relacionados

Racor USZ-EX-M

pág. 545

Descripción

Tubo de acero galvanizado, ondulado, de sección circular, con con malla trenzada de acero galvanizado y perfil en S.

Propiedades

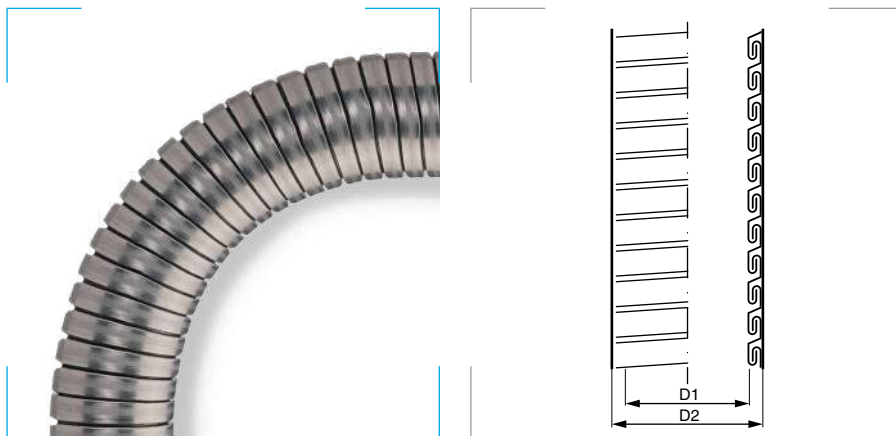
- Provee de una alta protección debido a una elevada tensión del trenzado.
- Dureza a torsión.
- Dureza al curvado.
- Altamente flexible.
- Tubo no se endereza.
- DIN 49012, forma estructural K de acuerdo con DIN EN IEC 61386-23.

Aplicaciones

- Construcción de maquinaria y plantas industriales, moldes de inyección, maquinaria para corte de metal.
- Automoción.
- Construcción naval.
- Automatización.
- Instalaciones eléctricas.
- Atmósferas explosivas según EN 1127-1.

| Referencia | Modelo AD Ø mm | D1 mm | D2 mm | Radio de curvatura | | Peso kg/m | Embalaje metros |
|--------------|-------------------|----------|----------|--------------------|-------------|--------------|--------------------|
| | | | | estático mm | dinámico mm | | |
| 4010.111.013 | 17 | 13 | 17 | 30 | 75 | 0,240 | 50 |
| 4010.111.017 | 21 | 17 | 21 | 38 | 95 | 0,310 | 50 |
| 4010.111.022 | 27 | 22 | 27 | 45 | 115 | 0,430 | 50 |

FLEXAgraff-AS

**Código de clasificación 4456**

Resistencia a compresión 1250 N.
Resistencia a impacto 6 Julios.
Temperatura mínima -45°C.
Temperatura máxima de +250°C.

Grado de protección

Polvo/agua: IP40.

Materiales

Cuerpo de acero laminado en frío DC 03/04 según EN 10139 galvanizado, Fe/Zn 3.

Certificados y normas aplicables

EN / IEC 61386-23

Productos relacionados

Racor USZ-EX-M

pág. 545

Descripción

Tubo de acero galvanizado ondulado, laminado en frío, con perfil de doble engatillado (Agraff) de sección circular.

Propiedades

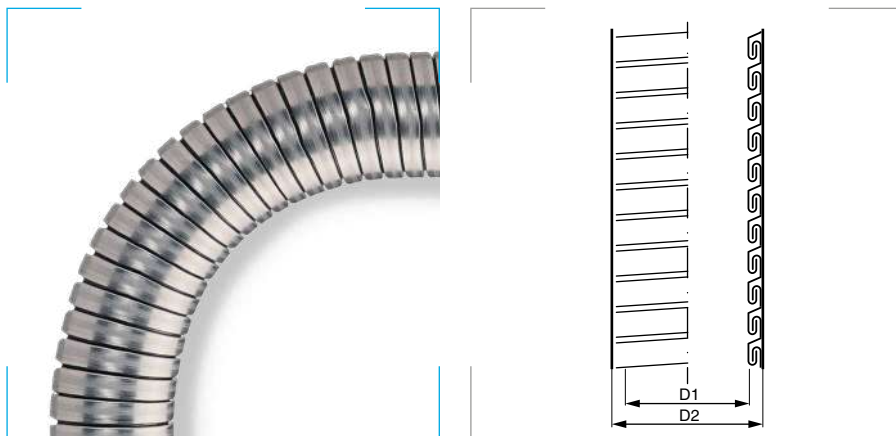
- Alta resistencia a la tracción y torsión.
- Muy flexible.
- Alto factor de protección.
- Certificado según DIN EN IEC 61386-23.

Aplicaciones

- Construcción de maquinaria y plantas industriales.
- Automoción.
- Industria ferroviaria.
- Construcción naval.
- Automatización
- Instalaciones eléctricas.
- Atmósferas explosivas según EN 1127-1.

| Referencia | Modelo AD Ø mm | D1 mm | D2 mm | Radio de curvatura | | Peso kg/m | Embalaje metros |
|--------------|-------------------|----------|----------|--------------------|-------------|--------------|--------------------|
| | | | | estático mm | dinámico mm | | |
| 1080.101.014 | 17 | 14 | 17 | 60 | 150 | 0,240 | 50 |
| 1080.101.018 | 21 | 18 | 21 | 70 | 175 | 0,290 | 50 |
| 1080.101.024 | 27 | 24 | 27 | 90 | 225 | 0,380 | 50 |

FLEXAgraff-VA

**Grado de protección**

Polvo/agua: IP40.

Materiales

Acero inoxidable.

Certificados y normas aplicables

EN / IEC 61386-23

Temperatura de trabajo

-200°C hasta +600°C.

Productos relacionados

Racor USZ-EX-M

pág. 545

Descripción

Tubo de acero inoxidable, ondulado, con perfil de doble engatillado (Agraff) y de sección circular.

Propiedades

- Muy flexible.
- Resistente al estiramiento.
- Resistente a la compresión lateral.

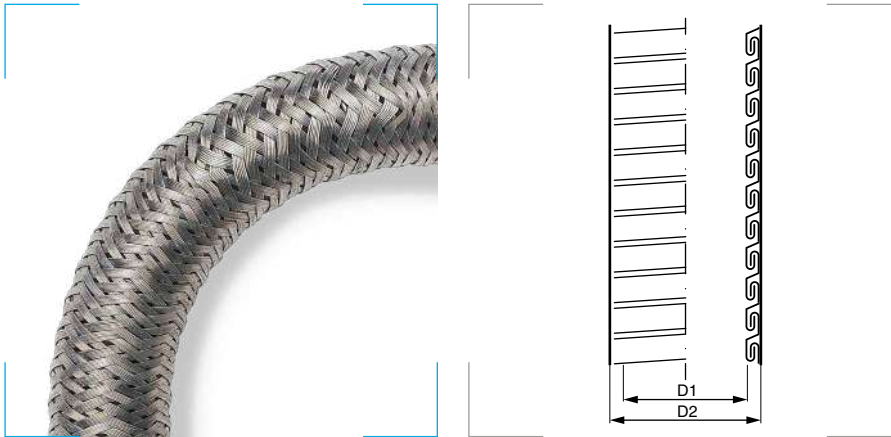
Aplicaciones

- Construcción de maquinaria y plantas industriales.
- Automoción.
- Industria ferroviaria.
- Construcción naval.
- Automatización
- Instalaciones eléctricas.
- Atmósferas explosivas según EN 1127-1.

| Referencia | Modelo AD Ø mm | D1 mm | D2 mm | Radio de curvatura | | Peso kg/m | Embalaje metros |
|--------------|-------------------|----------|----------|--------------------|-------------|--------------|--------------------|
| | | | | estático mm | dinámico mm | | |
| 1080.801.014 | 17 | 14 | 17 | 60 | 150 | 0,250 | 50 |
| 1080.801.018 | 21 | 18 | 21 | 70 | 175 | 0,320 | 50 |
| 1080.801.024 | 27 | 24 | 27 | 90 | 225 | 0,430 | 50 |

ⓘ Bajo pedido. Consulte disponibilidad.

FLEXAgraff-CU-AS

**Código de clasificación 4456**

Resistencia a compresión 1250 N.
Resistencia a impacto 6 Julios.
Temperatura mínima -45°C.
Temperatura máxima de +250°C.

Grado de protección

Polvo/agua: IP40.

Materiales

Cuerpo de acero laminado en frío DC 03/04 según EN 10139 galvanizado, Fe/Zn 3.
Malla trenzada de cobre estañado.

Certificados y normas aplicables

EN / IEC 61386-23

Productos relacionados

Racor USZ-EX-M

pág. 545

Descripción

Tubo de acero galvanizado, ondulado, con malla trenzada de cobre y perfil de doble engatillado (Agraff).

Propiedades

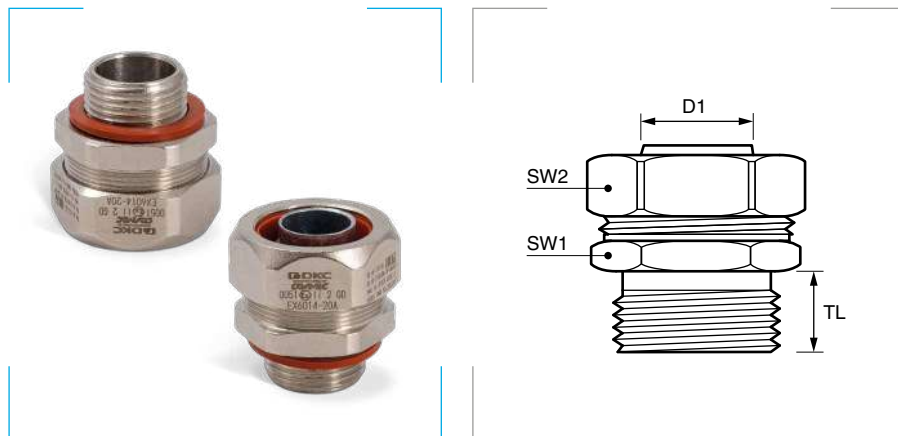
- Alta resistencia a la tracción y torsión.
- Extremadamente flexible.
- Certificado según DIN EN IEC 61386-23.
- Factor de apantallamiento hasta 30 MHz según EN 50289-1-6 hasta 80 dB.

Aplicaciones

- Construcción de maquinaria y plantas industriales.
- Automoción.
- Industria ferroviaria.
- Construcción naval.
- Automatización
- Instalaciones eléctricas.
- Aplicaciones EMC.
- Atmósferas explosivas según EN 1127-1.

| Referencia | Modelo AD Ø mm | D1 mm | D2 mm | Radio de curvatura | | Peso kg/m | Embalaje metros |
|--------------|-------------------|----------|----------|--------------------|-------------|--------------|--------------------|
| | | | | estático mm | dinámico mm | | |
| 4110.701.013 | 17 | 13 | 17 | 60 | 150 | 0,360 | 25 |
| 4110.701.017 | 21 | 17 | 21 | 70 | 175 | 0,350 | 25 |
| 4110.701.023 | 27 | 23 | 27 | 90 | 225 | 0,460 | 25 |

Racor macho para tubos LIQUID-TIGHT-RFZ



Marcado del equipo

Ex II 2 GD Ex e IIC Gb/Ex tb IIIC Db

Grado de protección

Polvo/agua: IP66 - IP67.

Materiales

Cuerpo y tuerca de latón niquelado.
Abrazadera de aleación de zamak.
Junta del tubo: casquillo cónico de silicona.
Rosca macho de sellado: arandela plana de silicona.


Certificados y normas aplicables



Temperatura de trabajo

-45°C hasta +85°C.

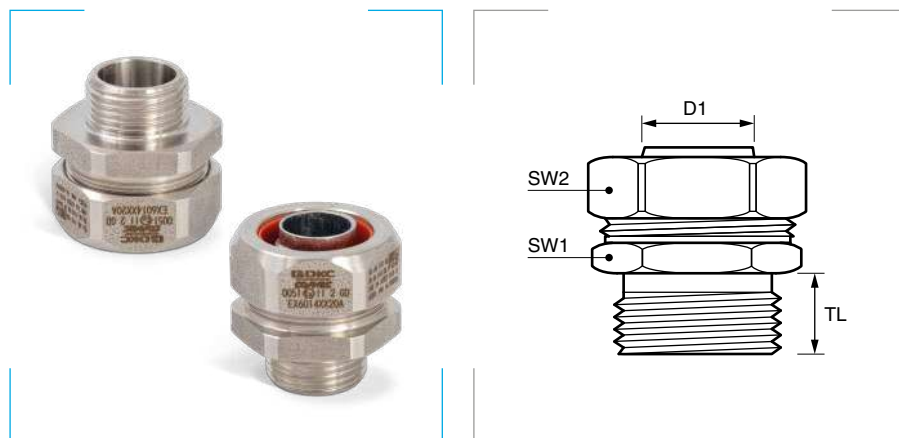
Recomendado para los siguientes tubos

Tubo metálico LIQUID-TIGHT-RFZ  pág. 530

Tubo metálico LIQUID-TIGHT-RFZ-PU  pág. 531

| Referencia | Modelo DN Ø mm | Métrica EN 60423 | D1 mm | SW1 mm | SW2 mm | TL mm | Embalaje unidades |
|-------------|-------------------|---------------------|----------|-----------|-----------|----------|----------------------|
| EX6014-1016 | 10 | | 8,5 | 22 | 24 | 9 | 1 |
| EX6014-16A | 12 | M 16 x 1,5 | 10,0 | 24 | 26 | 9 | 1 |
| EX6014-1616 | 16 | | 12,0 | 28 | 30 | 10 | 1 |
| EX6014-20A | 16 | | 13,8 | 28 | 30 | 10 | 1 |
| EX6014-2020 | 21 | M 20 x 1,5 | 16,0 | 35 | 37 | 10 | 1 |
| EX6014-25A | 21 | | 18,0 | 35 | 37 | 12 | 1 |
| EX6014-2527 | 27 | M 25 x 1,5 | 20,0 | 42 | 45 | 12 | 1 |
| EX6014-32A | 27 | | 24,0 | 42 | 45 | 12 | 1 |
| EX6014-40A | 40 | | 34,0 | 58 | 61 | 14 | 1 |
| EX6014-4035 | 35 | M 40 x 1,5 | 32,0 | 50 | 52 | 14 | 1 |
| EX6014-50A | 51 | | 44,0 | 70 | 74 | 18 | 1 |
| EX6014-5040 | 40 | M 50 x 1,5 | 38,0 | 58 | 61 | 18 | 1 |
| EX6014-6350 | 51 | M 63 x 1,5 | 48,0 | 70 | 74 | 18 | 1 |

Racor macho de acero inoxidable para tubos LIQUID-TIGHT-RFZ



Marcado del equipo

Ex II 2 GD Ex e IIC Gb/Ex tb IIIC Db

Grado de protección

Polvo/agua: IP66 - IP67.

Materiales

Cuerpo y tuerca de acero inoxidable AISI 316L.

Abrazadera de aleación de zamak.

Junta del tubo: casquillo cónico de silicona.

Rosca macho de sellado: arandela plana de silicona.


Certificados y normas aplicables




Temperatura de trabajo

-45°C hasta +85°C.

Recomendado para los siguientes tubos

Tubo metálico LIQUID-TIGHT-RFZ  pág. 530

Tubo metálico LIQUID-TIGHT-RFZ-PU  pág. 531

| Referencia | Modelo DN Ø mm | Métrica EN 60423 | D1 mm | SW1 mm | SW2 mm | TL mm | Embalaje unidades |
|--------------|-------------------|---------------------|----------|-----------|-----------|----------|----------------------|
| EX6014XX16A | 12 | M 16 x 1,5 | 10,0 | 27 | 27 | 9 | 1 |
| EX6014XX1616 | 16 | | 12,0 | 30 | 30 | 10 | 1 |
| EX6014XX20A | 16 | M 20 x 1,5 | 13,8 | 30 | 30 | 10 | 1 |
| EX6014XX2020 | 21 | | 16,0 | 36 | 36 | 10 | 1 |
| EX6014XX25A | 21 | M 25 x 1,5 | 18,0 | 36 | 36 | 12 | 1 |
| EX6014XX32A | 27 | M 32 x 1,5 | 24,0 | 46 | 46 | 12 | 1 |
| EX6014XX4035 | 35 | M 40 x 1,5 | 32,0 | 50 | 55 | 14 | 1 |
| EX6014XX5040 | 40 | M 50 x 1,5 | 38,0 | 60 | 60 | 18 | 1 |

Racor hembra para tubos LIQUID-TIGHT-RFZ



Marcado del equipo

Ex II 2 GD Ex e IIC Gb/Ex tb IIIC Db

Grado de protección

Polvo/agua: IP66 - IP67.

Materiales

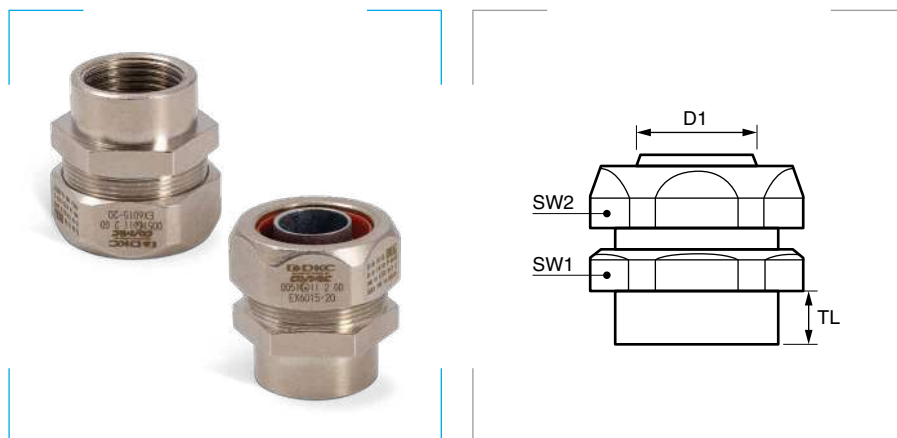
Cuerpo y tuerca de latón niquelado.
Abrazadera de aleación de zamak.
Junta del tubo: casquillo cónico de silicona.

Certificados y normas aplicables




Temperatura de trabajo

-45°C hasta +85°C.



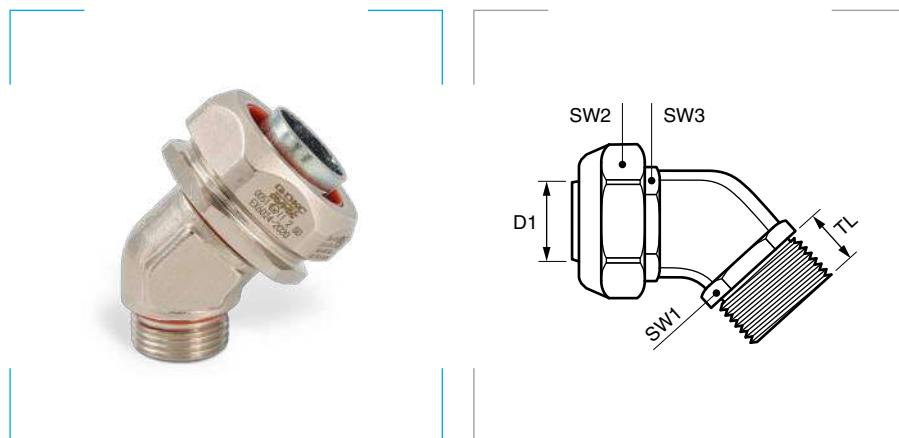
Recomendado para los siguientes tubos

Tubo metálico LIQUID-TIGHT-RFZ  pág. 530

Tubo metálico LIQUID-TIGHT-RFZ-PU  pág. 531

| Referencia | Modelo DN Ø mm | Métrica EN 60423 | D1 mm | SW1 mm | SW2 mm | TL mm | Embalaje unidades |
|-------------|-------------------|---------------------|----------|-----------|-----------|----------|----------------------|
| EX6015-10A | 10 | | 8,5 | 22 | 24 | 12,0 | 1 |
| EX6015-12A | 12 | M 16 x 1,5 | 10,0 | 24 | 26 | 12,0 | 1 |
| EX6015-16A | 16 | | 13,8 | 28 | 30 | 14,5 | 1 |
| EX6015-20 | 16 | | 13,8 | 28 | 30 | 14,5 | 1 |
| EX6015-2020 | 21 | M 20 x 1,5 | 18,0 | 35 | 37 | 14,0 | 1 |
| EX6015-25 | 21 | | 18,0 | 35 | 37 | 12,0 | 1 |
| EX6015-2527 | 27 | M 25 x 1,5 | 23,0 | 42 | 45 | 14,0 | 1 |
| EX6015-32A | 27 | | 24,0 | 42 | 45 | 15,0 | 1 |
| EX6015-3235 | 35 | M 32 x 1,5 | 30,0 | 50 | 52 | 15,0 | 1 |
| EX6015-4035 | 35 | | 32,0 | 50 | 52 | 17,0 | 1 |
| EX6015-40 | 40 | M 40 x 1,5 | 38,0 | 58 | 61 | 20,0 | 1 |
| EX6015-5040 | 40 | | 38,0 | 58 | 61 | 23,0 | 1 |
| EX6015-50 | 51 | M 50 x 1,5 | 48,0 | 70 | 74 | 19,5 | 1 |
| EX6015-6350 | 51 | M 63 x 1,5 | 48,0 | 70 | 74 | 21,5 | 1 |

Racor acodado 45° para tubos LIQUID-TIGHT-RFZ



Marcado del equipo

Ex II 2 GD Ex e IIC Gb/Ex tb IIIC Db

Grado de protección

Polvo/agua: IP66 - IP67.

Materiales

Cuerpo y tuerca de latón niquelado.
Abrazadera de aleación de zamak.
Junta del tubo: casquillo cónico de silicona.
Sellado de elementos curvos: junta tórica de silicona.
Rosca macho de sellado: arandela plana de silicona.

Certificados y normas aplicables




Temperatura de trabajo


-45°C hasta +85°C.

Descripción

Para prevenir dobleces y torsiones que dañen tanto el tubo como los cables de su interior, se consigue también una reducción del tamaño del cableado.

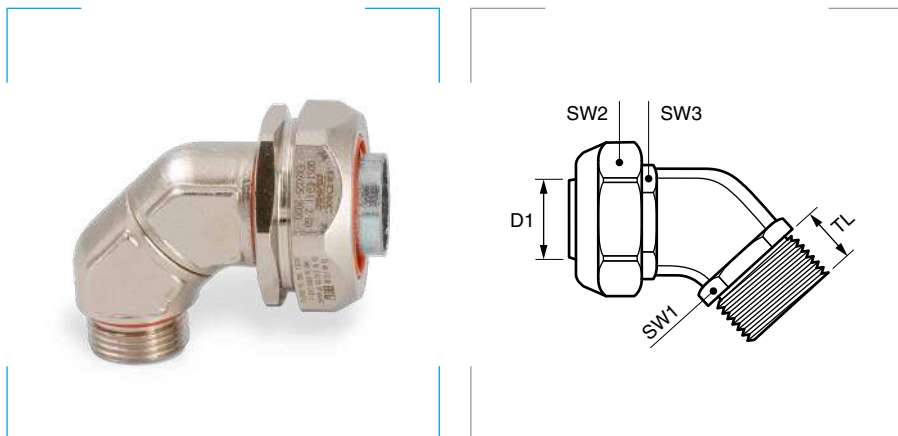
Recomendado para los siguientes tubos

Tubo metálico LIQUID-TIGHT-RFZ  pág. 530

Tubo metálico LIQUID-TIGHT-RFZ-PU  pág. 531

| Referencia | Modelo DN Ø mm | Métrica EN 60423 | D1 mm | SW1 mm | SW2 mm | SW3 mm | TL mm | Embalaje unidades |
|-------------|-------------------|---------------------|----------|-----------|-----------|-----------|----------|----------------------|
| EX6024-1610 | 10 | | 8,5 | 19 | 22 | 24 | 10 | 1 |
| EX6024-1612 | 12 | M 16 x 1,5 | 10,0 | 19 | 24 | 26 | 10 | 1 |
| EX6024-1616 | 16 | | 11,5 | 19 | 28 | 30 | 10 | 1 |
| EX6024-2016 | 16 | | 13,8 | 23 | 28 | 30 | 10 | 1 |
| EX6024-2020 | 21 | M 20 x 1,5 | 15,0 | 23 | 35 | 37 | 10 | 1 |
| EX6024-2520 | 21 | | 18,0 | 28 | 35 | 37 | 10 | 1 |
| EX6024-2527 | 27 | M 25 x 1,5 | 20,0 | 28 | 42 | 45 | 10 | 1 |
| EX6024-3227 | 27 | M 32 x 1,5 | 24,0 | 36 | 42 | 45 | 10 | 1 |

Racor acodado 90° para tubos LIQUID-TIGHT-RFZ



Marcado del equipo

Ex II 2 GD Ex e IIC Gb/Ex tb IIIC Db

Grado de protección

Polvo/agua: IP66 - IP67.

Materiales

Cuerpo y tuerca de latón niquelado.
Abrazadera de aleación de zamak.
Junta del tubo: casquillo cónico de silicona.
Sellado de elementos curvos: junta tórica de silicona.
Rosca macho de sellado: arandela plana de silicona.

Certificados y normas aplicables




Temperatura de trabajo

-45°C hasta +85°C.

Descripción

Para prevenir dobleces y torsiones que dañen tanto el tubo como los cables de su interior, se consigue también una reducción del tamaño del cableado.

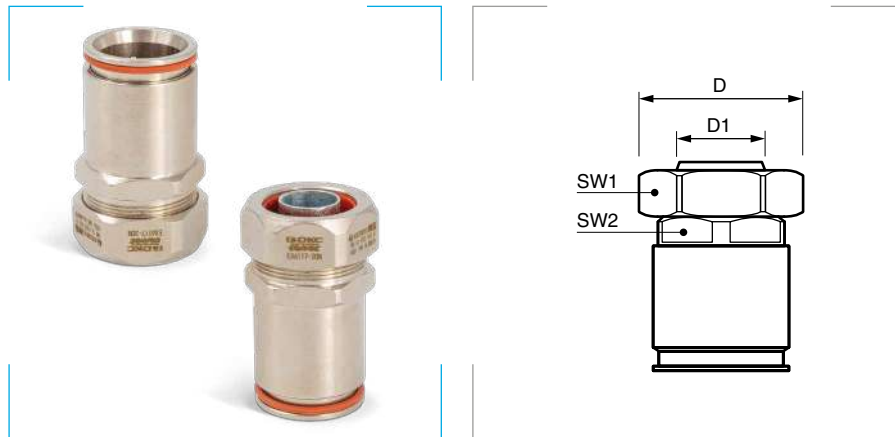
Recomendado para los siguientes tubos

Tubo metálico LIQUID-TIGHT-RFZ  pág. 530

Tubo metálico LIQUID-TIGHT-RFZ-PU  pág. 531

| Referencia | Modelo DN Ø mm | Métrica EN 60423 | D1 mm | SW1 mm | SW2 mm | SW3 mm | TL mm | Embalaje unidades |
|-------------|-------------------|---------------------|----------|-----------|-----------|-----------|----------|----------------------|
| EX6025-1610 | 10 | | 8,5 | 19 | 22 | 24 | 10 | 1 |
| EX6025-1612 | 12 | M 16 x 1,5 | 10,0 | 19 | 24 | 26 | 10 | 1 |
| EX6025-1616 | 16 | | 11,5 | 19 | 28 | 30 | 10 | 1 |
| EX6025-2016 | 16 | | 13,8 | 23 | 28 | 30 | 10 | 1 |
| EX6025-2020 | 21 | M 20 x 1,5 | 15,0 | 23 | 35 | 37 | 10 | 1 |
| EX6025-2520 | 21 | | 18,0 | 28 | 35 | 37 | 10 | 1 |
| EX6025-2527 | 27 | M 25 x 1,5 | 20,0 | 28 | 42 | 45 | 10 | 1 |
| EX6025-3227 | 27 | M 32 x 1,5 | 24,0 | 36 | 42 | 45 | 10 | 1 |

Manguito para unir tubos rígidos con flexibles



Marcado del equipo

Ex II 2 GD Ex e IIC Gb/Ex tb IIIC Db

Grado de protección

Polvo/agua: IP66 - IP67.

Materiales

Cuerpo y tuerca de latón niquelado.
Abrazadera de aleación de zamak.
Junta del tubo flexible: casquillo cónico de silicona.
Junta del tubo rígido: silicona.



Certificados y normas aplicables



Temperatura de trabajo

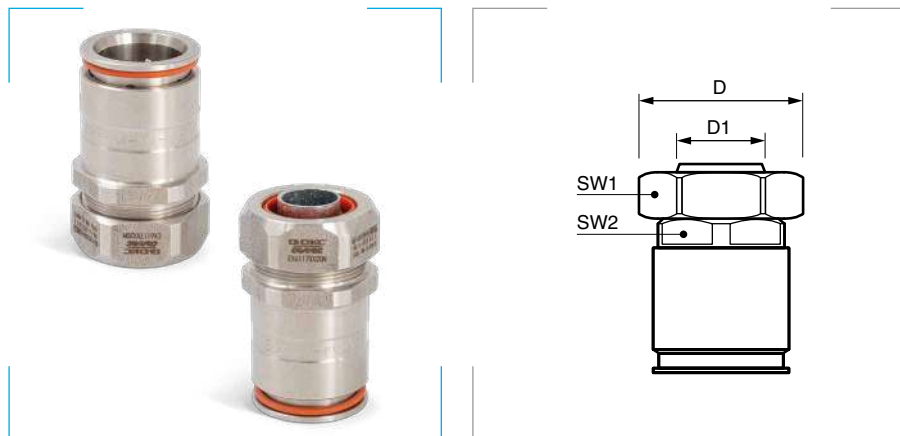
-45°C hasta +85°C.

Recomendado para los siguientes tubos

| | | |
|-----------------------------------|---|----------|
| Tubo metálico LIQUID-TIGHT-RFZ |  | pág. 530 |
| Tubo metálico LIQUID-TIGHT-RFZ-PU |  | pág. 531 |
| Tubo rígido de acero TAE |  | pág. 108 |

| Referencia | DN tubo rígido Ø mm | DN tubo flexible Ø mm | D1 mm | SW1 mm | SW2 mm | D mm | Embalaje unidades |
|-------------|------------------------|--------------------------|----------|-----------|-----------|---------|----------------------|
| EX6117-10N | 16 | 10 | 8,5 | 24 | 24 | 27 | 1 |
| EX6117-12N | 16 | 12 | 10,0 | 26 | 24 | 29 | 1 |
| EX6117-16N | 16 | 16 | 13,8 | 30 | 28 | 33 | 1 |
| EX6117-20N | 20 | 16 | 13,8 | 30 | 28 | 33 | 1 |
| EX6117-2020 | 20 | 21 | 18,0 | 37 | 35 | 40 | 1 |
| EX6117-25N | 25 | 21 | 18,0 | 37 | 35 | 40 | 1 |
| EX6117-2527 | 25 | 27 | 23,0 | 45 | 42 | 50 | 1 |
| EX6117-32N | 32 | 27 | 24,0 | 45 | 42 | 50 | 1 |
| EX6117-3235 | 32 | 35 | 30,0 | 52 | 50 | 55 | 1 |
| EX6117-4035 | 40 | 35 | 32,0 | 52 | 50 | 55 | 1 |
| EX6117-40 | 40 | 40 | 38,0 | 61 | 58 | 64 | 1 |
| EX6117-5040 | 50 | 40 | 38,0 | 61 | 58 | 64 | 1 |
| EX6117-50 | 50 | 51 | 48,0 | 74 | 70 | 78 | 1 |
| EX6117-63N | 63 | 51 | 48,0 | 74 | 75 | 78 | 1 |

Manguito de acero inoxidable para unir tubos rígidos con flexibles



Marcado del equipo

Ex II 2 GD Ex e IIC Gb/Ex tb IIIC Db

Grado de protección

Polvo/agua: IP66 - IP67.

Materiales

Cuerpo y anillo portabolas de acero inoxidable AISI 316.
Resorte de presión de acero inoxidable AISI 316.
Bolas de acero inoxidable AISI 420.
Junta del tubo de silicona.
Rosca de sellado de silicona.

Certificados y normas aplicables



Temperatura de trabajo

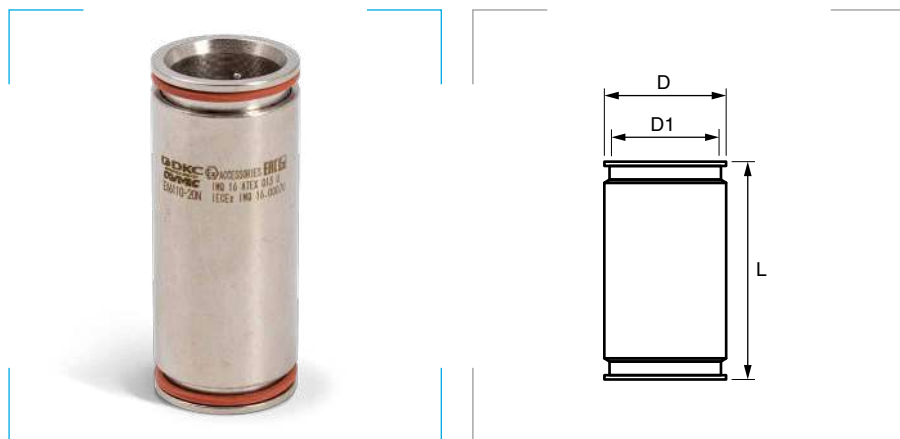
-45°C hasta +85°C.

Recomendado para los siguientes tubos

| | | |
|-----------------------------------|--|----------|
| Tubo metálico LIQUID-TIGHT-RFZ | | pág. 530 |
| Tubo metálico LIQUID-TIGHT-RFZ-PU | | pág. 531 |
| Tubo rígido de acero TAE-INOX | | pág. 109 |

| Referencia | DN tubo rígido Ø mm | DN tubo flexible Ø mm | D1 mm | SW1 mm | SW2 mm | D mm | Embalaje unidades |
|--------------|------------------------|--------------------------|----------|-----------|-----------|---------|----------------------|
| EX6117XX20N | 20 | 16 | 13,8 | 30 | 30,0 | 33 | 1 |
| EX6117XX25N | 25 | 21 | 18,0 | 36 | 36,0 | 40 | 1 |
| EX6117XX32N | 32 | 27 | 24,0 | 46 | 46,0 | 50 | 1 |
| EX6117XX4035 | 40 | 35 | 32,0 | 55 | 50,0 | 60 | 1 |
| EX6117XX5040 | 50 | 40 | 38,0 | 60 | 60,0 | 64 | 1 |
| EX6117XX63N | 63 | 51 | 48,0 | 74 | 74,5 | 80 | 1 |

Racor de anclaje rápido para tubo rígido de acero TAE



Marcado del equipo

Ex II 2 GD Ex e IIC Gb/Ex tb IIIC Db

Grado de protección

Polvo/agua: IP66 - IP67.

Materiales

Cuerpo y anillo portabolas: latón niquelado.
Resorte de presión de acero inoxidable AISI 316.
Bolas de acero inoxidable AISI 420.
Anillo de bloqueo de silicona.
Junta del tubo de silicona.
Rosca de sellado de silicona.

Certificados y normas aplicables



Temperatura de trabajo

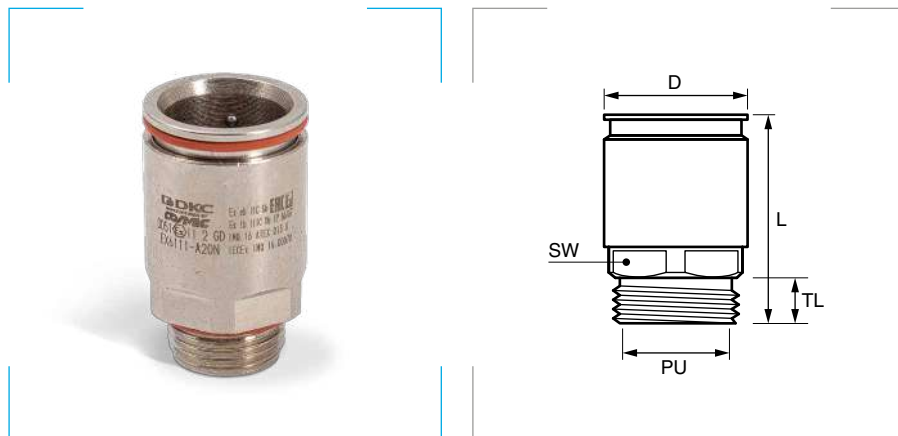
-45°C hasta +85°C.

Recomendado para los siguientes tubos

| | | |
|--------------------------|--|----------|
| Tubo rígido de acero TAE | | pág. 108 |
|--------------------------|--|----------|

| Referencia | Modelo DN Ø mm | D1 mm | L mm | D mm | Embalaje unidades |
|------------|-------------------|----------|---------|---------|----------------------|
| EX6110-16N | 16 | 15 | 64 | 23 | 1 |
| EX6110-20N | 20 | 19 | 64 | 27 | 1 |
| EX6110-25N | 25 | 24 | 64 | 32 | 1 |
| EX6110-32N | 32 | 31 | 66 | 39 | 1 |
| EX6110-40 | 40 | 39 | 83 | 50 | 1 |
| EX6110-50 | 50 | 49 | 83 | 60 | 1 |
| EX6110-63N | 63 | 61 | 89 | 75 | 1 |

Racor de anclaje rápido - rosca macho a caja para tubo rígido de acero TAE



Marcado del equipo

Ex II 2 GD Ex e IIC Gb/Ex tb IIIC Db

Grado de protección

Polvo/agua: IP66 - IP67.

Materiales

Cuerpo y anillo portabolas: latón niquelado.
Resorte de presión de acero inoxidable AISI 316.
Bolas de acero inoxidable AISI 420.
Anillo de bloqueo de silicona.
Junta del tubo de silicona.
Rosca macho de sellado de silicona.

Certificados y normas aplicables



Temperatura de trabajo

-45°C hasta +85°C.

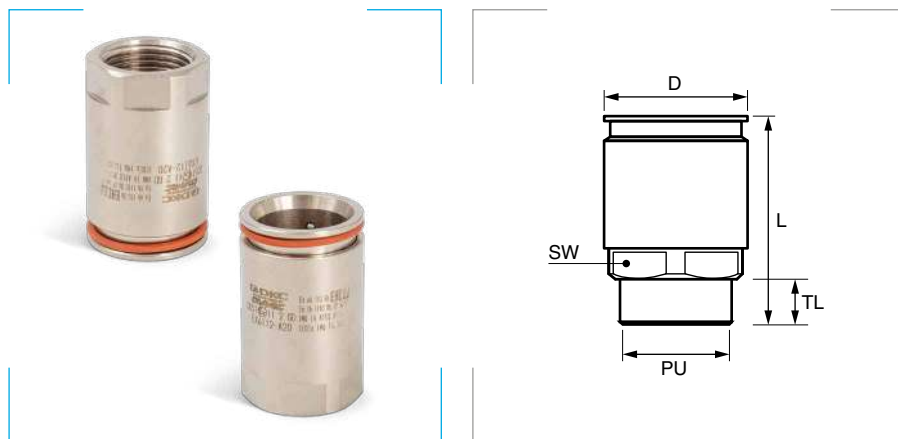
Recomendado para los siguientes tubos

Tubo rígido de acero TAE

pág. 108

| Referencia | Modelo DN Ø mm | Métrica EN 60423 | PU mm | SW mm | TL mm | D mm | L mm | Embalaje unidades |
|-------------|-------------------|---------------------|----------|----------|----------|---------|---------|----------------------|
| EX6111-A16N | 16 | M 16 × 1,5 | 12,7 | 21 | 10 | 23 | 45,0 | 1 |
| EX6111-A20N | 20 | M 20 × 1,5 | 16,0 | 25 | 10 | 27 | 45,5 | 1 |
| EX6111-A25N | 25 | M 25 × 1,5 | 21,0 | 30 | 10 | 32 | 46,5 | 1 |
| EX6111-A32N | 32 | M 32 × 1,5 | 27,5 | 37 | 12 | 39 | 49,5 | 1 |
| EX6111-A40 | 40 | M 40 × 1,5 | 35,0 | 47 | 14 | 50 | 57,0 | 1 |
| EX6111-A50 | 50 | M 50 × 1,5 | 45,0 | 56 | 14 | 60 | 57,0 | 1 |
| EX6111-A63N | 63 | M 63 × 1,5 | 55,0 | 75 | 14 | 75 | 65,5 | 1 |

Racor de anclaje rápido - rosca hembra para tubo rígido de acero TAE



Marcado del equipo

Ex II 2 GD Ex e IIC Gb/Ex tb IIIC Db

Grado de protección

Polvo/agua: IP66 - IP67.

Materiales

Cuerpo y anillo portabolas: latón niquelado.
Resorte de presión de acero inoxidable AISI 316.
Bolas de acero inoxidable AISI 420.
Anillo de bloqueo de silicona.
Junta del tubo de silicona.
Rosca de sellado de silicona.

Certificados y normas aplicables



Temperatura de trabajo

-45°C hasta +85°C.

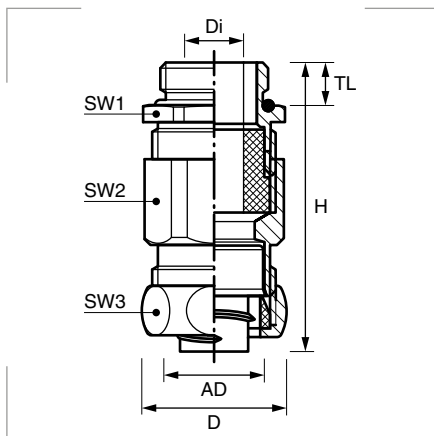
Recomendado para los siguientes tubos

Tubo rígido de acero TAE

pág. 108

| Referencia | Modelo DN Ø mm | Métrica EN 60423 | PU mm | SW mm | TL mm | D mm | L mm | Embalaje unidades |
|-------------|-------------------|---------------------|----------|----------|----------|---------|---------|----------------------|
| EX6112-A16 | 16 | M 16 × 1,5 | 14,5 | 21 | 10,0 | 23 | 43,0 | 1 |
| EX6112-A20 | 20 | M 20 × 1,5 | 18,5 | 25 | 10,0 | 27 | 43,0 | 1 |
| EX6112-A25 | 25 | M 25 × 1,5 | 23,5 | 29 | 10,0 | 32 | 43,0 | 1 |
| EX6112-A32 | 32 | M 32 × 1,5 | 30,5 | 37 | 12,0 | 39 | 46,0 | 1 |
| EX6112-A40 | 40 | M 40 × 1,5 | 38,5 | 47 | 15,0 | 50 | 58,5 | 1 |
| EX6112-A50 | 50 | M 50 × 1,5 | 48,5 | 56 | 15,0 | 60 | 59,0 | 1 |
| EX6112-A63N | 63 | M 63 × 1,5 | 57,0 | 67 | 21,5 | 75 | 71,5 | 1 |

Racor USZ-EX-M



Marcado del equipo

II 2 G Ex e II
II 2 D Ex tD A21

Grado de protección

Polvo/agua: IP40.

Materiales

Cuerpo y tuercas de latón niquelado.
Arandela y junta de entrada TPE.
Arandela y casquillo de latón.
Junta tórica MBR.

Certificados y normas aplicables



Temperatura de trabajo

-40°C hasta +100°C.

Descripción

Racor metálico recto con rosca exterior. Incluye casquillo, junta TPE o arandela (MSD) y junta tórica.

Alta resistencia a agua y polvo, con cierre tipo fricción entre tubo y racor, toma a tierra correcta, terminación tipo cubierta, antivibración, antitensionado y de seguridad incrementada "e" según EN 60079-0:2006, EN 60079-7:2007, EN 61241-0:2006 y EN 61241:2004.

Importante


Únicamente deben emplearse tubos metálicos o de trenzado metálico sin recubrimiento exterior plástico.

Para tubos

Tubo metálico flexible FLEXA SPR-AS

con junta TPE   pág. 532

Tubo metálico flexible FLEXA SPR-VA

 pág. 104


| Referencia | Métrica EN 60423 | Modelo AD Ø mm | Ø interior mm | Di mm | Para cable de Ø mm | D mm | TL mm | H mm | SW1 mm | SW2 mm | SW3 mm | Embalaje unidades |
|--------------|------------------|----------------|---------------|-------|--------------------|------|-------|------|--------|--------|--------|-------------------|
| 5023.327.120 | M 20 x 1,5 | 17 | 14 | 12,5 | 9,5-11,0 | 27 | 10 | 48 | 24 | 24 | 25 | 10 |
| 5023.327.020 | M 20 x 1,5 | 21 | 18 | 16,0 | 12,0-15,0 | 31 | 10 | 49 | 24 | 29 | 29 | 10 |
| 5023.327.125 | M 25 x 1,5 | 21 | 18 | 16,0 | 13,0-16,0 | 31 | 11 | 54 | 30 | 30 | 29 | 10 |
| 5023.327.132 | M 32 x 1,5 | 27 | 23 | 21,0 | 19,0-21,0 | 39 | 13 | 65 | 36 | 36 | 36 | 10 |

Para tubos

Tubo metálico flexible FLEXAgraff-AS

con junta TPE   pág. 534

Tubo metálico flexible FLEXAgraff-VA

 pág. 535


| Referencia | Métrica EN 60423 | Modelo AD Ø mm | Ø interior mm | Di mm | Para cable de Ø mm | D mm | TL mm | H mm | SW1 mm | SW2 mm | SW3 mm | Embalaje unidades |
|--------------|------------------|----------------|---------------|-------|--------------------|------|-------|------|--------|--------|--------|-------------------|
| 5023.327.120 | M 20 x 1,5 | 17 | 14 | 12,5 | 9,5-11,0 | 27 | 10 | 48 | 24 | 24 | 25 | 10 |
| 5023.327.020 | M 20 x 1,5 | 21 | 18 | 16,0 | 12,0-15,0 | 31 | 10 | 49 | 24 | 29 | 29 | 10 |
| 5023.327.125 | M 25 x 1,5 | 21 | 18 | 16,0 | 13,0-16,0 | 31 | 11 | 54 | 30 | 30 | 29 | 10 |
| 5023.339.132 | M 32 x 1,5 | 27 | 24 | 21,0 | 19,0-21,0 | 39 | 13 | 65 | 36 | 36 | 36 | 10 |

Para tubos

Tubo metálico flexible SPR-CU-AS

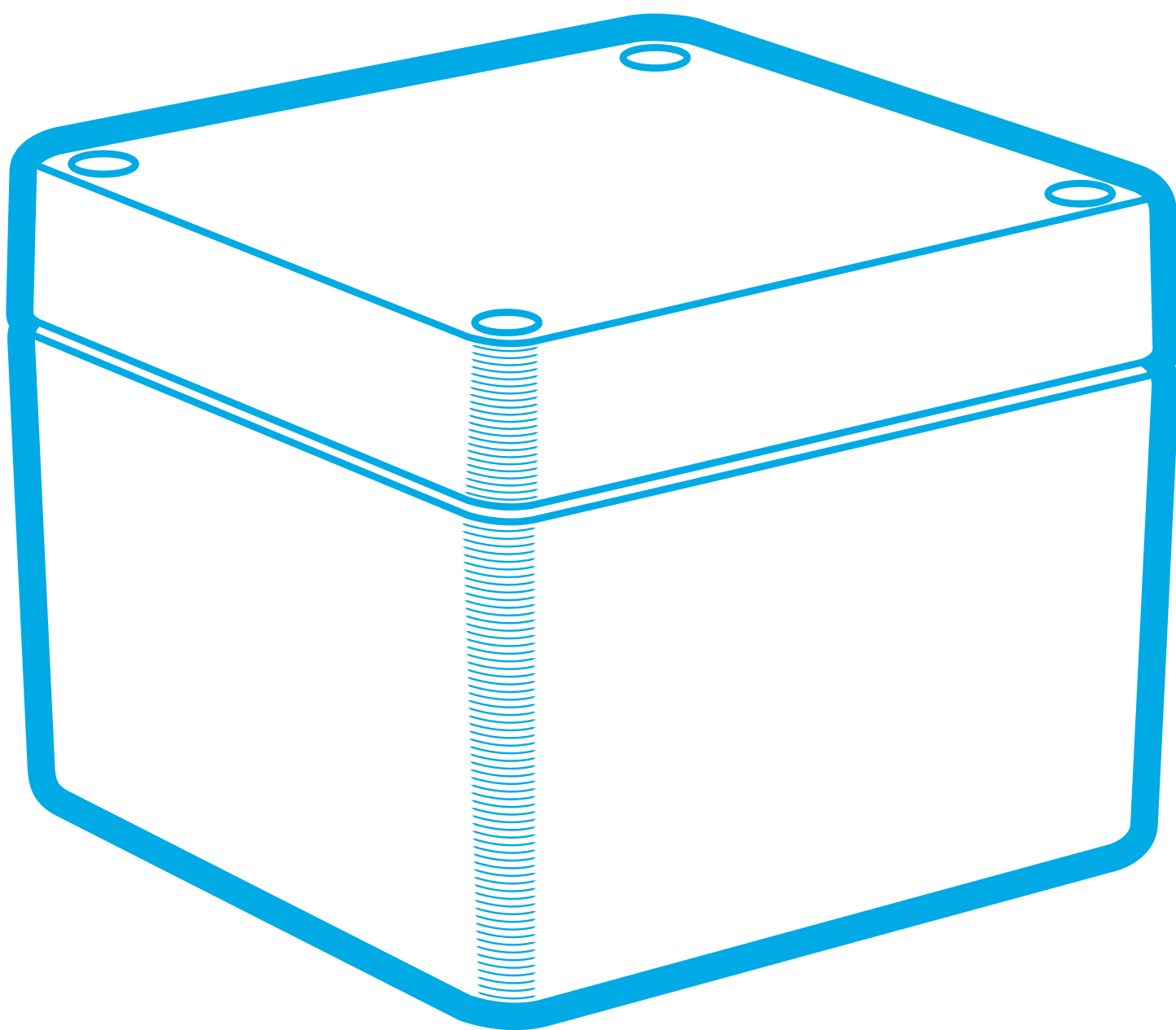
con arandela   pág. 536

Tubo metálico flexible SPR-EDU-AS

 pág. 533

| Referencia | Métrica EN 60423 | Modelo AD Ø mm | Ø interior mm | Di mm | Para cable de Ø mm | D mm | TL mm | H mm | SW1 mm | SW2 mm | SW3 mm | Embalaje unidades |
|--------------|------------------|----------------|---------------|-------|--------------------|------|-------|------|--------|--------|--------|-------------------|
| 5024.328.120 | M 20 x 1,5 | 17 | 13 | 11,5 | 9,5-11,0 | 27 | 10 | 48 | 24 | 24 | 25 | 10 |
| 5024.328.020 | M 20 x 1,5 | 21 | 17 | 15,5 | 12,0-15,0 | 31 | 10 | 49 | 24 | 29 | 29 | 10 |
| 5024.328.125 | M 25 x 1,5 | 21 | 17 | 15,5 | 13,0-16,0 | 31 | 11 | 54 | 30 | 30 | 29 | 10 |
| 5024.328.132 | M 32 x 1,5 | 27 | 22 | 20,5 | 19,0-21,0 | 39 | 13 | 65 | 36 | 36 | 36 | 10 |

9.3



ENVOLVENTES

industriales ATEX

Índice de datos técnicos para cajas de derivación ATEX



| | Aluminio SERIE EXRJ | Aluminio SERIE 65000EX | Poliéster SERIE EXGRJ |
|---|---------------------|------------------------|-----------------------|
| CERTIFICADOS Y NORMAS APLICABLES | | | |

| | | | |
|-------------------------------|---|--|---|
| Marcado del equipo | II 1GD / II 2GD Ex eb IIC T6...T4 Gb Ex eb ia IIC T6...T4 Gb Ex tb IIIC T85°C, T100°C, T135°C Db Ex ia IIC T6...T4 Ga Ex ia IIIC T85°C, T100°C, T135°C Da | II 3G Ex nA IIC Gc II 3D Ex tc IIIC Dc U | II 1GD / II 2GD Ex eb IIC T6...T4 Gb Ex eb ia IIC T6...T4 Gb Ex tb IIIC T85°C, T100°C, T135°C Db Ex ia IIC T6...T4 Ga Ex ia IIIC T85°C, T100°C, T135°C Da |
| Para uso en | Atmósferas G/D, uso en zonas 0, 1, 2, 21, 22. | Zonas 2 y 22. | Ubicaciones duras y exigentes en tierra y alta mar. |
| Grado de protección | IP66 | IP66 | IP66 |
| Resistencia al impacto | 10 Julios. | - | 7 Julios. |
| Materiales | Aluminio AlSi12. Junta de silicona. Tornillos de la tapa de acero inoxidable. | Aleación de aluminio (EN AB 46100) pintada al horno con resinas epoxi-poliéster. Junta de espuma de poliuretano. Tornillos de acero inoxidable AISI 304. | Poliéster reforzado con fibra de vidrio y grafito. Junta de silicona. Tornillos de la tapa de acero inoxidable. |
| Temperatura de trabajo | -60°C hasta +140°C. | -20°C hasta +60°C (90°C máxima superficial). | -60°C hasta +110°C. |

Página

549

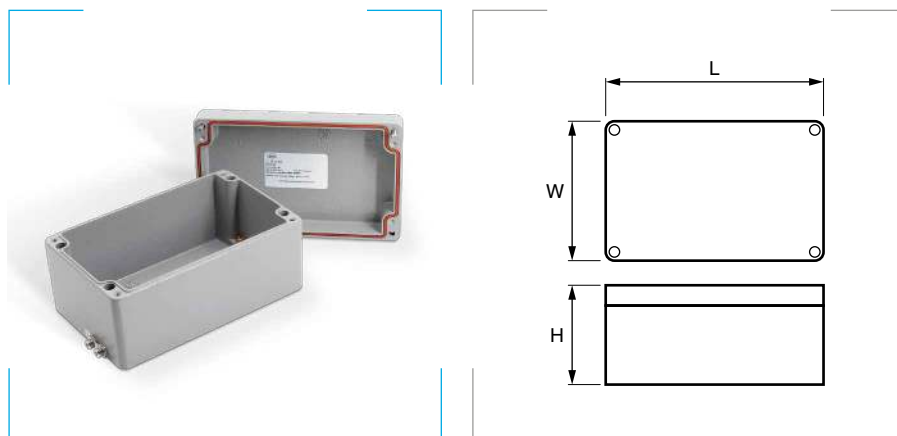
550

551

Productos relacionados



Cajas de derivación en aluminio SERIE EXRJ



Marcado del equipo

II 1GD / II 2GD
 Ex eb IIC T6...T4 Gb
 Ex eb ia IIC T6...T4 Gb
 Ex tb IIIC T85°C, T100°C, T135°C Db
 Ex ia IIC T6...T4 Ga
 Ex ia IIIC T85°C, T100°C, T135°C Da

Para uso en:

Atmósferas G/D, uso en zonas 0, 1, 2, 21, 22.

Grado de protección

Polvo/agua: IP66.
 Resistencia al impacto: IK09 (10 julios).

Materiales

Aluminio AlSi12.
 Junta de silicona.
 Tornillos de la tapa de acero inoxidable.

Certificados y normas aplicables



Colores

Gris oscuro RAL 7001

Temperatura de trabajo

-60°C hasta +140°C.

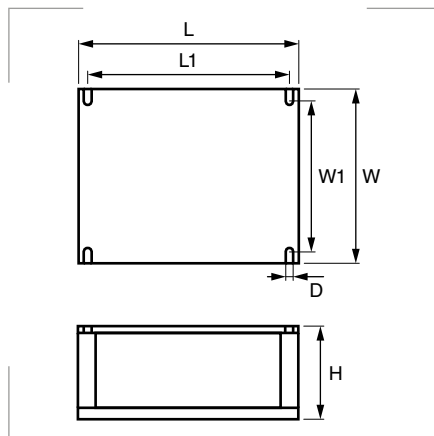
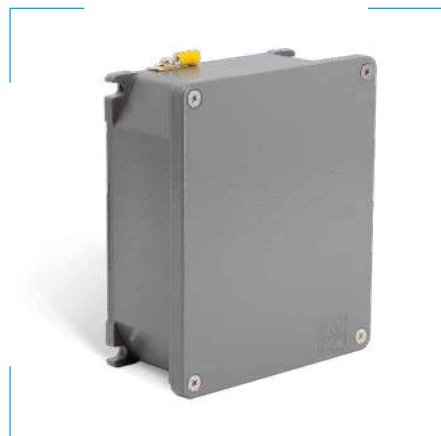
Descripción

Conexión de toma a tierra de 4 a 120 mm² tanto interiores como exteriores.
 Agujeros roscados fondo caja M4/M6.
 Tornillos tapa imperdibles de acero inoxidable.
 Cumple con las normas IEC EN 60079-0, EN 60079-7, EN 60079-31.
 Incluye orificios para la instalación de carriles DIN.

| Referencia | L mm | W mm | H mm | Embalaje unidades |
|------------|------|------|------|-------------------|
| EXRJ04 | 58 | 64 | 34 | 1 |
| EXRJ02 | 98 | 64 | 34 | 1 |
| EXRJ03 | 150 | 64 | 34 | 1 |
| EXRJ05 | 75 | 80 | 57 | 1 |
| EXRJ06 | 125 | 80 | 57 | 1 |
| EXRJ07 | 175 | 80 | 57 | 1 |
| EXRJ08 | 250 | 80 | 54 | 1 |
| EXRJ09 | 100 | 100 | 80 | 1 |
| EXRJ11 | 122 | 120 | 80 | 1 |
| EXRJ22 | 122 | 120 | 90 | 1 |
| EXRJ10 | 160 | 100 | 80 | 1 |
| EXRJ21 | 220 | 120 | 80 | 1 |
| EXRJ12 | 220 | 120 | 90 | 1 |
| EXRJ36 | 140 | 140 | 90 | 1 |
| EXRJ15 | 160 | 160 | 90 | 1 |
| EXRJ37 | 200 | 140 | 90 | 1 |
| EXRJ13 | 260 | 160 | 90 | 1 |
| EXRJ14 | 360 | 160 | 90 | 1 |
| EXRJ28 | 180 | 180 | 100 | 1 |
| EXRJ29 | 280 | 180 | 100 | 1 |
| EXRJ19 | 200 | 230 | 110 | 1 |
| EXRJ30 | 200 | 230 | 180 | 1 |
| EXRJ17 | 280 | 230 | 110 | 1 |
| EXRJ18 | 330 | 230 | 110 | 1 |
| EXRJ20 | 330 | 230 | 180 | 1 |
| EXRJ35 | 400 | 230 | 110 | 1 |
| EXRJ31 | 404 | 313 | 110 | 1 |
| EXRJ32 | 404 | 313 | 180 | 1 |
| EXRJ33 | 600 | 310 | 110 | 1 |
| EXRJ34 | 600 | 310 | 180 | 1 |

ⓘ Bajo pedido, en otros colores y/o con diferentes mecanizados. Consulte disponibilidad.

Cajas de derivación en aluminio SERIE 6500EX

**Marcado del equipo**

II 3G Ex nA IIC Gc
II 3D Ex tc IIIC Dc U

Para uso en:

Zonas 2 y 22.

Grado de protección

Polvo/agua: IP66.

Materiales

Aleación de aluminio (EN AB 46100) pintada al horno con resinas epoxi-poliéster.
Junta de espuma de poliuretano.
Tornillos de acero inoxidable AISI 304.

Certificados y normas aplicables

IEC 60079-0
IEC 60079-15
IEC 60079-31
ATEX 2014/34/UE

Colores

Gris oscuro

RAL 7037

Temperatura de trabajo

-20°C hasta +60°C
(90°C máxima superficial).

Descripción

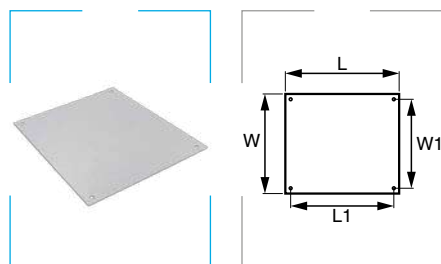
Cajas de derivación con seguridad reforzada, suministradas con paredes cerradas y cubierta envolvente. Incluye tornillos de acero inoxidable para fijar la tapa, kit de puesta a tierra interna, kit de puesta a tierra externa (tornillo de acero inoxidable, lengüeta de puesta a tierra de cobre estañado y soporte antirotación). Se fijan a la pared mediante los soportes externos incluidos en la base. Buena resistencia a los agentes atmosféricos. Continuidad eléctrica garantizada.

| Referencia | Dimensiones internas | | | Dimensiones externas | | | Fijaciones a pared | | | Embalaje unidades |
|------------|----------------------|------|------|----------------------|------|------|--------------------|-------|------|-------------------|
| | L mm | W mm | H mm | L mm | W mm | H mm | W1 mm | L1 mm | D mm | |
| 65300EX | 90 | 90 | 53 | 100 | 100 | 59 | 86 | 80 | 6,0 | 1 |
| 65301EX | 128 | 103 | 55 | 140 | 115 | 60 | 100 | 120 | 6,0 | 1 |
| 65302EX | 154 | 129 | 58 | 166 | 142 | 64 | 125 | 144 | 7,0 | 1 |
| 65303EX | 178 | 155 | 74 | 192 | 168 | 80 | 149 | 168 | 6,5 | 1 |
| 65304EX | 239 | 202 | 85 | 253 | 217 | 93 | 196 | 226 | 9,0 | 1 |
| 65305EX | 294 | 244 | 114 | 314 | 264 | 122 | 236 | 275 | 9,0 | 1 |
| 65306EX | 392 | 298 | 144 | 410 | 315 | 153 | 283 | 367 | 9,0 | 1 |

N.º de troqueles recomendados por cada lado

| Rosca | 65300 | | 65301 | | 65302 | | 65303 | | 65304 | | 65305 | | 65306 | |
|-------|-------|---|-------|---|-------|---|-------|---|-------|---|-------|---|-------|---|
| | H | L | H | L | H | L | H | L | H | L | H | L | H | L |
| M16 | 2 | 2 | 2 | 3 | 3 | 3 | 4 | 4 | 5 | 5 | 6 | 6 | 7 | 9 |
| M20 | 1 | 2 | 2 | 2 | 2 | 3 | 3 | 3 | 4 | 5 | 5 | 5 | 6 | 8 |
| M25 | 1 | 1 | 2 | 2 | 2 | 2 | 3 | 3 | 4 | 4 | 4 | 4 | 5 | 6 |
| M32 | 1 | 1 | 1 | 1 | 1 | 2 | 2 | 2 | 3 | 3 | 3 | 4 | 4 | 5 |
| M40 | - | - | - | - | - | - | 2 | 2 | 2 | 2 | 3 | 3 | 3 | 4 |
| M50 | - | - | - | - | - | - | 1 | 1 | 2 | 2 | 2 | 2 | 3 | 4 |
| M63 | - | - | - | - | - | - | - | - | 1 | 2 | 2 | 2 | 2 | 3 |

Placas de fondo para cajas de derivación SERIE 65300

**Descripción**

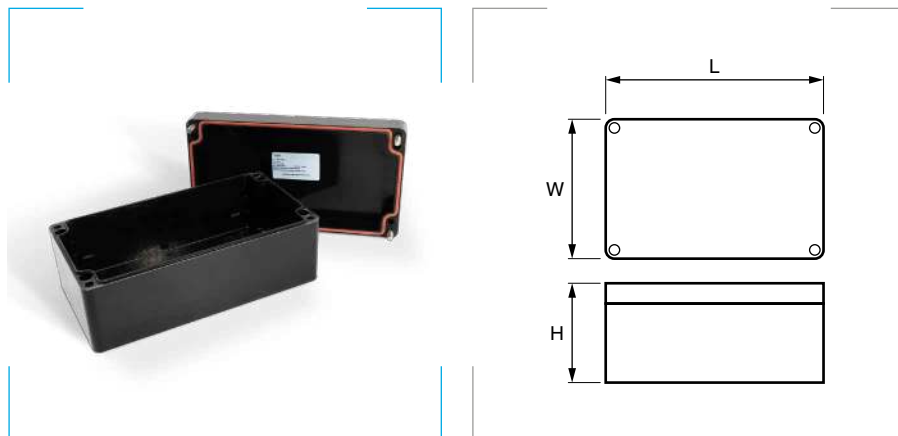
Placas para montaje aislante de armarios de políester de distribución eléctrica.

Materiales

Acero galvanizado.

| Referencia | Para caja de derivación ref. | L mm | W mm | L1 mm | W1 mm | Embalaje unidades |
|------------|------------------------------|------|------|-------|-------|-------------------|
| 653011 | 65301EX | 122 | 82 | 107 | 66 | 1 |
| 653012 | 65302EX | 133 | 109 | 121 | 98 | 1 |
| 653013 | 65303EX | 165 | 124 | 153 | 112 | 1 |
| 653014 | 65304EX | 206 | 172 | 188 | 153 | 1 |
| 653015 | 65305EX | 254 | 210 | 238 | 198 | 1 |
| 653016 | 65306EX | 349 | 260 | 333 | 248 | 1 |

Cajas de derivación en poliéster SERIE EXGRJ



Marcado del equipo

II 1GD / II 2GD
 Ex eb IIC T6...T4 Gb
 Ex eb ia IIC T6...T4 Gb
 Ex tb IIIC T85°C, T100°C, T135°C Db
 Ex ia IIC T6...T4 Ga
 Ex ia IIIC T85°C, T100°C, T135°C Da

Para uso en:

Ubicaciones duras y exigentes en tierra y alta mar.

Grado de protección

Polvo/agua: IP66.
 Resistencia al impacto: 7 julios.
 Inflamabilidad: UL94-V0.
 Resistencia de superficie < 10⁹ Ohm.

Materiales

Poliéster reforzado con fibra de vidrio y grafito.
 Junta de silicona.
 Tornillos de la tapa de acero inoxidable.

Certificados y normas aplicables



Colores

Negro RAL 9011

Temperatura de trabajo

-60°C hasta +110°C.

Descripción

Tornillos tapa imperdibles de acero inoxidable.
 Cumple con las normas IEC/EN 60079-0, IEC/EN 60079, IEC/EN 60079-11 e IEC/EN 60079-31.

| Referencia Gris oscuro | L mm | W mm | H mm | Embalaje unidades |
|---------------------------|---------|---------|---------|----------------------|
| EXGRJ01 | 80 | 75 | 55 | 1 |
| EXGRJ02 | 110 | 75 | 55 | 1 |
| EXGRJ05 | 160 | 75 | 55 | 1 |
| EXGRJ09 | 190 | 75 | 55 | 1 |
| EXGRJ06 | 160 | 75 | 75 | 1 |
| EXGRJ04 | 80 | 75 | 75 | 1 |
| EXGRJ08 | 110 | 75 | 75 | 1 |
| EXGRJ10 | 190 | 75 | 75 | 1 |
| EXGRJ03 | 122 | 120 | 90 | 1 |
| EXGRJ07 | 160 | 160 | 90 | 1 |
| EXGRJ11 | 220 | 120 | 90 | 1 |
| EXGRJ13 | 260 | 160 | 90 | 1 |
| EXGRJ14 | 360 | 160 | 90 | 1 |
| EXGRJ12 | 255 | 250 | 120 | 1 |
| EXGRJ17 | 255 | 250 | 160 | 1 |
| EXGRJ15 | 400 | 250 | 120 | 1 |
| EXGRJ18 | 400 | 250 | 160 | 1 |
| EXGRJ16 | 400 | 405 | 120 | 1 |
| EXGRJ19 | 400 | 405 | 201 | 1 |
| EXGRJ20 | 600 | 250 | 120 | 1 |
| EXGRJ21 | 600 | 250 | 160 | 1 |