



# CONECTORES

multipolares,  
bases y clavijas industriales

## 6.1 CONECTORES MULTIPOLARES ILME

Conectores completos SERIE CNZ	pág.318
Índice de datos técnicos	pág.320
SERIE CK 10A - 230/400V	pág.322
SERIE CD 10A - 250V	pág.323
SERIE CDD 10A - 250V	pág.324
SERIE CQ 10A - 400V	pág.325
SERIE CQ 16A - 230/400V	pág.326
SERIE CDA 16A - 250V	pág.327
SERIE CNE 16A - 500V	pág.327
SERIE CCE 16A - 500V	pág.328
SERIE CP 35A - 400/690V	pág.329
SERIE CDSH-SQUICH 10A - 400V	pág.330
SERIE CSAH-SQUICH 16A - 250V	pág.330
SERIE CSH-SQUICH 16A - 500V	pág.331
SERIE CMSH-SQUICH 16A - 830V	pág.331
SERIE CX	pág.332
SERIE MIXO	pág.338
SERIE MIXO para contactos neumáticos	pág.342
SERIE MIXO para conectores BUS	pág.344
SERIE MIXO adaptador RJ45 universal	pág.345
Herramientas de crimpado manual	pág.347
Torretas de posicionamiento	pág.347
Herramientas de inserción y extracción	pág.347

## 6.2 ENVOLVENTES ILME

Índice de datos técnicos	pág.350
Zócalos empotrables SERIE C-TYPE	pág.352
Zócalos murales SERIE C-TYPE	pág.354
Zócalos altos murales SERIE C-TYPE	pág.356
Cubiertas salida lateral SERIE C-TYPE	pág.358
Cubiertas salida vertical SERIE C-TYPE	pág.361
Tapas para envoltentes CH - CA	pág.366
Presacables para envoltentes CH - CA	pág.366
Zócalo empotrable SERIE T-TYPE	pág.367
Zócalo mural SERIE T-TYPE	pág.367
Cubierta salida lateral SERIE T-TYPE	pág.368
Cubierta salida vertical SERIE T-TYPE	pág.368
Zócalo empotrable SERIE IL-BRID	pág.369
Zócalo mural SERIE IL-BRID	pág.369
Cubierta lateral SERIE IL-BRID	pág.370
Cubierta vertical SERIE IL-BRID	pág.370
Zócalo empotrable termoplástico SERIE CK	pág.371
Cubierta termoplástica SERIE CK	pág.371
Zócalo empot. palanca acero galv. SERIE CK	pág.372
Zócalo empot. palanca acero inox. SERIE CK	pág.372
Cubierta SERIE CK "21.21"	pág.373
Cubierta con palanca acero galv. SERIE CK	pág.373
Cubierta con palanca acero inox. SERIE CK	pág.373
Tapa de cierre envoltentes SERIE T-TYPE	pág.374
Tapa de cierre envoltentes SERIE CK	pág.374
Kit junta y tornillo para IP65 SERIE CK	pág.374
Conectores especiales	pág.375

## 6.3 BASES Y CLAVIJAS INDUSTRIALES

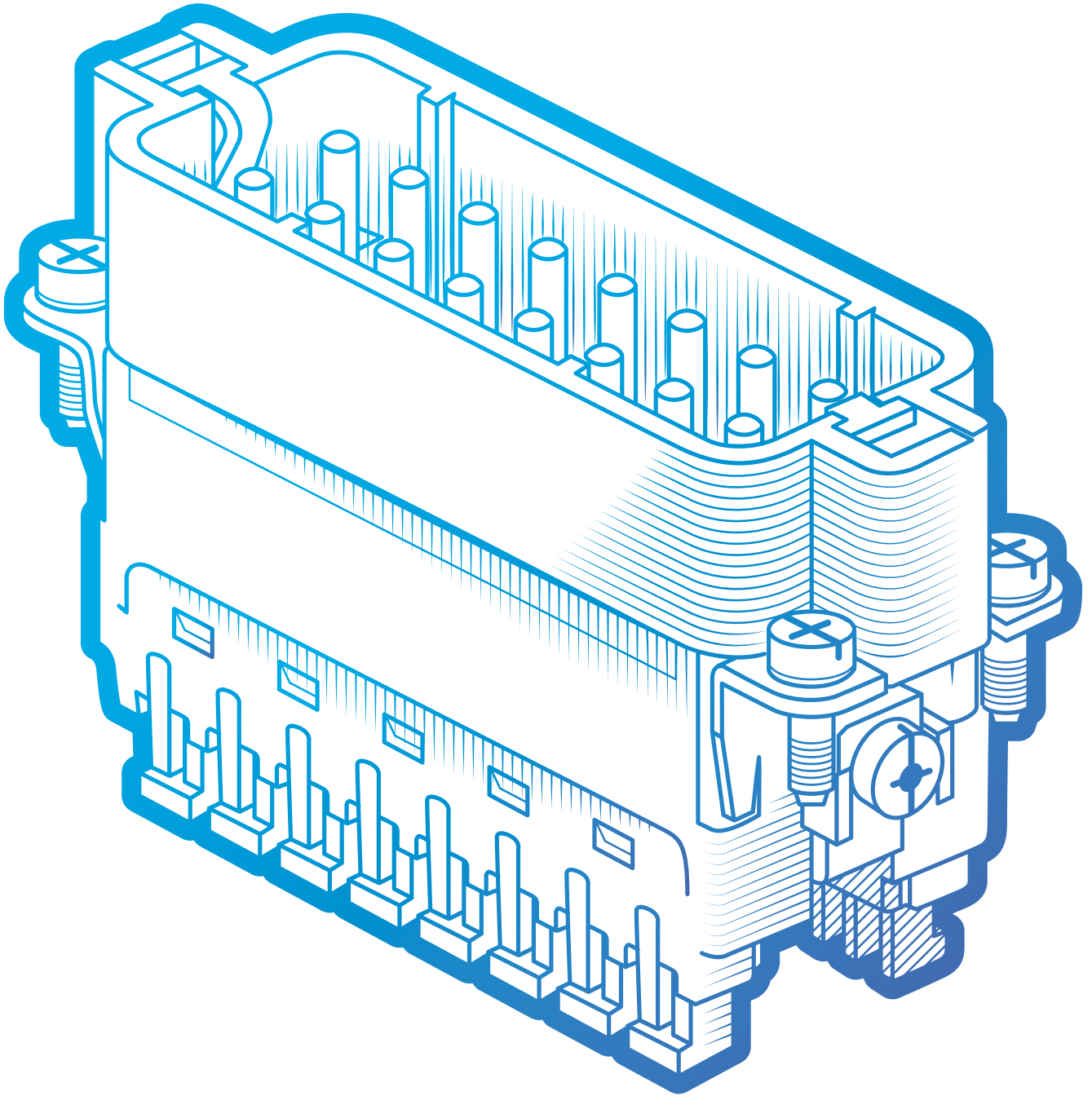
Diagramas circulares	pág.378
Índice de datos técnicos	pág.380
Clavijas SERIE PE ... SV	pág.382
Clavijas SERIE PEW ... SV	pág.383
Aéreos hembra SERIE PE ... PV	pág.384
Aéreos hembra SERIE PEW ... PV	pág.385
Clavijas y bases SERIE PEW ... SV y PV	pág.386
SQUICH - SERIE PES y PESW ... SV y PV	pág.387
Bases murales macho SERIE PE ... SM	pág.388
Bases murales macho SERIE PEW ... SM	pág.389
Bases murales hembra SERIE PE ... PP	pág.390
Bases murales hembra SERIE PEW ... PP	pág.391
Bases empotrables SERIE PE ... PQ	pág.392
Kit de tornillos para SERIE PQ y PI	pág.392
Bases empotrables SERIE PEW ... PQ	pág.393
Bases empotrables iSERIE PE ... PI	pág.394
Kit de tornillos para SERIE PQ y PI	pág.394
Bases empotrables SERIE PEW ... PI	pág.395

Bases empotrables SERIE PE ... SI	pág.396
Bases empotrables SERIE PEW ... SI	pág.397
Muy baja tensión SERIES PB ... SV / PV	pág.398
Muy baja tensión SERIES PB ... SM / PP	pág.399
Muy baja tensión SERIES PB ... PI / PT	pág.400
Con inversor de fase SERIE SIP(W)	pág.401
Clavijas acodadas SERIE PE ... SA	pág.402
Clavijas acodadas SERIE PEW ... SA	pág.403
Heavy Duty SERIE PHW ... SV / PV	pág.404
Base empotrable recta SCHUKO®	pág.405
Tapa de protección para clavijas IP67	pág.405
Adaptadores CEE	pág.406
Adaptador de 1 enchufe CEE a 3	pág.406
Toma empotrable industrial	pág.406
Clavijas y bases	pág.407
Adaptador universal de viaje	pág.407



Para más información sobre los productos **ILME**, consulte su catálogo en nuestra página web [www.gaestopas.com](http://www.gaestopas.com)

**6.1**



# CONECTORES

multipolares ILME



## Conectores completos salida lateral SERIE CNZ 16A - 500V



CNZ 16 IO  
empotrable



CNZ 16 PO  
mural

### Características

16A 500V 6kV 3 según EN 61984.

### Grado de protección

Polvo/agua: IP66 (IP69-DIN40050-9).

### Materiales

Envoltentes de aluminio inyectado, pintadas al horno con polvo epoxídico.  
Cierres de acero inoxidable.  
Juntas de elastómero vinilo-nitrilo.  
Contactos plateados.

### Colores

Gris RAL 7040

### Certificados y normas aplicables



### Temperatura de trabajo

-40°C hasta +125°C.

### Composición

Zócalos CVI + bases CNEF + cubiertas CHO + clavijas CNEM.

### Empotrables

Referencia Rosca PG	Entrada PG	Referencia Rosca M	Entrada M	Polos	Tamaño envoltente	Embalaje unidades
CNLZ 06 IO	16	MNLZ 06 IO	25	6 + ⊕	"44.27"	1
CNZ 10 IO	16	MNZ 10 IO	25	10 + ⊕	"57.27"	1
CNZ 16 IO	21	MNZ 16 IO	32	16 + ⊕	"77.27"	1
CNZ 24 IO	21	MNZ 24 IO	32	24 + ⊕	"104.27"	1
CNZ 32 IO	36	-	-	32 + ⊕	"77.62"	1

### Murales

Referencia Rosca PG	Entrada PG	Referencia Rosca M	Entrada zócalo M	Entrada cubierta M	Polos	Tamaño envoltente	Embalaje unidades
CNLZ 06 PO	16	MNLZ 06 PO	20	25	6 + ⊕	"44.27"	1
CNZ 10 PO	16	MNZ 10 PO	20	25	10 + ⊕	"57.27"	1
CNZ 16 PO	21	MNZ 16 PO	25	32	16 + ⊕	"77.27"	1
CNZ 24 PO	21	MNZ 24 PO	25	32	24 + ⊕	"104.27"	1
CNZ 32 PO	36	-	-	-	32 + ⊕	"77.62"	1



**Conectores completos salida vertical SERIE CNZ 16A - 500V**



CNZ 16 IO  
empotrable



CNZ 16 PO  
mural



CNZ 16 VG  
prolongador

**Características**

16A 500V 6kV 3 según EN 61984.

**Grado de protección**

Polvo/agua: IP66 (IP69-DIN40050-9).

**Materiales**

Envoltorios de aluminio inyectado, pintados al horno con polvo epoxídico.  
Cierres de acero inoxidable.  
Juntas de elastómero vinilo-nitrilo.  
Contactos plateados.

**Colores**

Gris RAL 7040

**Certificados y normas aplicables**



**Temperatura de trabajo**

-40°C hasta +125°C.

**Composición**

Empotrable y mural: zócalos CVI + bases CNEF + cubiertas CHV + clavijas CNEM.

Prolongador PG: cubiertas CVVG + CHV + bases CNEF T + clavijas CNEM T.

Prolongador Métrica: cubiertas MVG + MHV + bases CNEF T + clavijas CENM T.

**Empotrables**

Referencia Rosca PG	Entrada PG	Referencia Rosca M	Entrada M	Polos	Tamaño envoltorio	Embalaje unidades
CNLZ 06 IV	16	MNLZ 06 IV	25	6 + ⊕	"44.27"	1
CNZ 10 IV	16	MNZ 10 IV	25	10 + ⊕	"57.27"	1
CNZ 16 IV	21	MNZ 16 IV	32	16 + ⊕	"77.27"	1
CNZ 24 IV	21	MNZ 24 IV	32	24 + ⊕	"104.27"	1
CNZ 32 IV	36	-	-	32 + ⊕	"77.62"	1

**Murales**

Referencia Rosca PG	Entrada PG	Referencia Rosca M	Entrada zócalo M	Entrada cubierta M	Polos	Tamaño envoltorio	Embalaje unidades
CNLZ 06 PV	16	MNLZ 06 PV	20	25	6 + ⊕	"44.27"	1
CNZ 10 PV	16	MNZ 10 PV	20	25	10 + ⊕	"57.27"	1
CNZ 16 PV	21	MNZ 16 PV	25	32	16 + ⊕	"77.27"	1
CNZ 24 PV	21	MNZ 24 PV	25	32	24 + ⊕	"104.27"	1
CNZ 32 PV	36	-	-	-	32 + ⊕	"77.62"	1

**Prolongadores**

Referencia Rosca PG	Entrada PG	Referencia Rosca M	Entrada cubierta M	Polos	Tamaño envoltorio	Embalaje unidades
CNLZ 06 VG	16	MNLZ 06 VG	25	6 + ⊕	"44.27"	1
CNZ 10 VG	16	MNZ 10 VG	25	10 + ⊕	"57.27"	1
CNZ 16 VG	21	MNZ 16 VG	32	16 + ⊕	"77.27"	1
CNZ 24 VG	21	MNZ 24 VG	32	24 + ⊕	"104.27"	1

## Índice de datos técnicos para contactos



	CK	CD	CDD	CQ		CDA	CCE	CP
				CQ 05	CQ 12			
<b>CERTIFICACIONES</b>								
<b>Tamaños de envoltente</b>	"21.21"	"21.21" "49.16" "66.16" "77.27" "104.27"	"44.27" "66.16" "57.27" "77.27" "104.27" "77.62" "104.62"	"21.21"		"49.16" "66.16" "66.40"	"44.27" "57.27" "77.27" "104.27" "77.62" "104.62"	"77.27" "77.62"
<b>Corriente</b>	10A	10A	10A	10A	16A	16A	16A	35A
<b>Corriente ⊕ auxiliar</b>	-	-	-	-	-	-	-	-
<b>Tensión nominal</b>	230/400V	250V	250V	400V	230/400V	250V	500V	400/690V
<b>Tensión ⊕ auxiliar</b>	-	-	-	-	-	-	-	-
<b>Voltaje UL/CSA</b>	600V	600V	600V	600V	600V	600V	600V	600V
<b>Resistencia aislante</b>	≥ 10 GΩ	≥ 10 GΩ	≥ 10 GΩ	≥ 10 GΩ	≥ 10 GΩ	≥ 10 GΩ	≥ 10 GΩ	≥ 10 GΩ
<b>Resistencia contacto</b>	≤ 2 mΩ	≤ 3 mΩ	≤ 3 mΩ	≤ 3 mΩ	≤ 1 mΩ	≤ 1 mΩ	≤ 1 mΩ	≤ 0,5 mΩ
<b>Protección al fuego</b>	UL94-V1	UL94-V0	UL94-V0	UL94-V0		UL94-V0	UL94-V0	UL94-V0
<b>Página</b>	322	323	324	325	326	327	328	329



	MIXO					
	CX 12 D	CX 08 C	CX 06 C	CX 20 C	CX 03 4B	CX 02 4A/B
<b>CERTIFICACIONES</b>						
<b>Corriente</b>	10A	16A	16A	16A	40A	40A
<b>Tensión nominal</b>	250V	400V	500V	500V	500V	1000V
<b>Voltaje UL/CSA</b>	600V	600V	600V	600V	600V	600V
<b>Polos</b>	12	8	6	20	3	2
<b>Resistencia aislante</b>	≥ 10 GΩ	≥ 10 GΩ	≥ 10 GΩ	≥ 10 GΩ	≥ 10 GΩ	≥ 10 GΩ
<b>Resistencia contacto</b>	≤ 3 mΩ	≤ 1 mΩ	≤ 1 mΩ	≤ 1 mΩ	≤ 0,3 mΩ	≤ 0,5 mΩ
<b>Protección al fuego</b>	UL94-V0	UL94-V0	UL94-V0	UL94-V0	UL94-V0	UL94-V0
<b>Página</b>	338	339	339	340	341	341

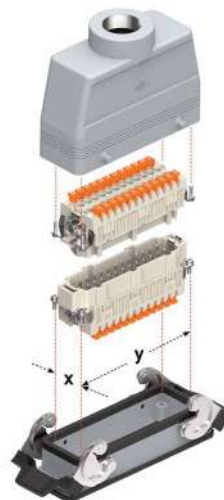
Índice de datos técnicos para contactos



SQUISH				CX					
CDSH	CSAH	CSH	CMSH	CX 8/24	CX 6/36	CX 12/2	CX 4/8	CX 4/0	CX 4/2
"44.27" "57.27" "77.27" "104.27" "77.62" "104.62"	"49.16" "66.16" "66.40"	"44.27" "57.62" "77.27" "104.27" "77.62" "104.62"	"77.27" "104.27" "77.62" "104.62"	"57.27"	"77.27"	"77.62"	"104.27"	"77.27"	"77.27"
10A	16A	16A	16A	16A	40A	40A	80A	80A	80A
-	-	-	-	10A	10A	10A	16A	-	16A
400V	250V	500V	830V	230/400V	690V	690V	400V	830V	830V
-	-	-	-	160V	160/250V	160/250V	230/400V	-	400V
600V	600V	600V	600V	600V	600V	600V	600V	600V	600V
≥ 10 GΩ	≥ 10 GΩ	≥ 10 GΩ	≥ 10 GΩ	≥ 10 GΩ	≥ 10 GΩ	≥ 10 GΩ	≥ 10 GΩ	≥ 10 GΩ	≥ 10 GΩ
≤ 3 mΩ	≤ 3 mΩ	≤ 3 mΩ (CSH)	≤ 3 mΩ	≤ 1 mΩ	≤ 0,3 mΩ	≤ 0,3 mΩ	≤ 0,3 mΩ	≤ 0,3 mΩ	≤ 0,3 mΩ
(54 y 84 ☉) ≤ 1 mΩ				Auxiliares ≤ 3 mΩ	Auxiliares ≤ 1 mΩ	Auxiliares ≤ 1 mΩ	Auxiliares ≤ 1 mΩ		Auxiliares ≤ 1 mΩ
UL94-V0				UL94-V0					
330	330	331	331	332	333	333	334	335	335



MIXO Squich	MIXO Neumático	MIXO Bus	MIXO Adaptador RJ45
CX 05 SH	CX ... P/MP	CX ... B	CX 01 J8UM
-			-
16A	-	10A	-
400V	-	50V	-
600V	-	50V	-
5	-	1/4 + pantalla	-
≥ 10 GΩ	-	≥ 10 GΩ	-
≤ 3 mΩ	-	≤ 3 mΩ	-
UL94-V0	UL94-V0	UL94-V0	-
340	342	344	345

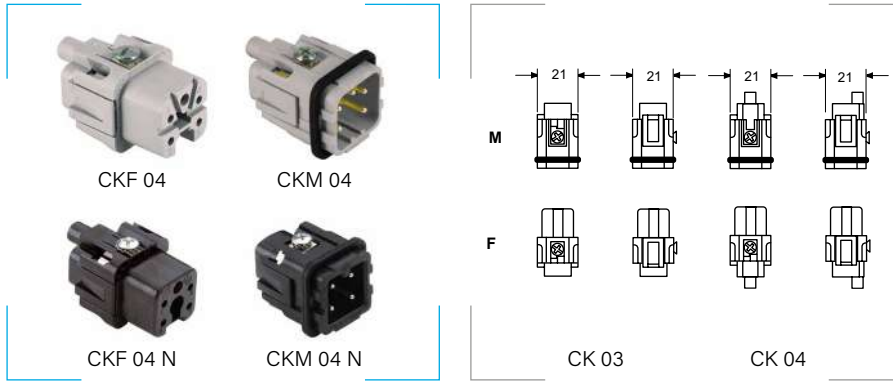


Tamaño envoltorio	Distancia entre tornillos x-y (mm)
"21.21"	21 x 21
"32.13"	32 x 13
"49.16"	49,5 x 16
"66.16"	66 x 16
"66.40"	66 x 16 (2 insertos)
"44.27"	44 x 27
"57.27"	57 x 27
"77.27"	77,5 x 27
"104.27"	104 x 27
"77.62"	77,5 x 27 (2 insertos)
"104.62"	104 x 27 (2 insertos)





**SERIE CK 10A - 230/400V - fijación por tornillo**



**Características**

10A 230/400V 4kV 3 según EN 61984.  
 10A 400/690V 4kV 2 según EN 61984.  
 Voltaje según UL/CSA: 600V.  
 Vida mecánica: ≥ 500 ciclos.  
 Resistencia aislante: ≥ 10 GΩ.  
 Resistencia contacto: ≤ 2 mΩ.

**Grado de protección**

Inflamabilidad: UL94-V1.

**Materiales**

Resina termoplástica autoextinguible.  
 Contactos de aleación de cobre.

**Colores**

Gris RAL 7032   
 Negro RAL 9005

**Certificados y normas aplicables**



**Temperatura de trabajo**

-40°C hasta +100°C.

**Bloques de contacto**

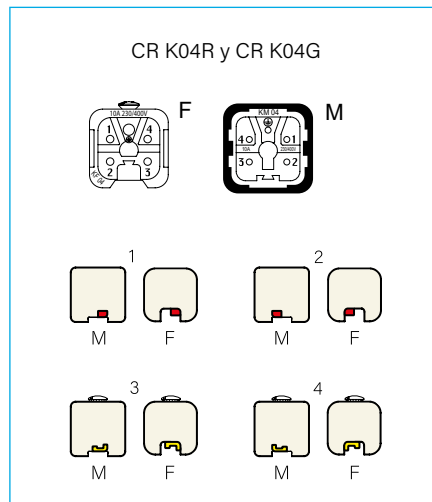
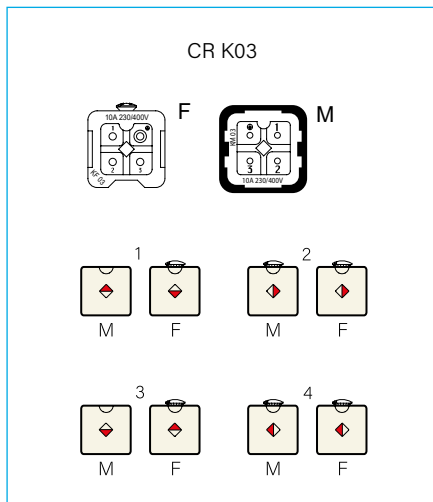
Referencia hembra	Referencia macho	Color	Polos	Para envolv.	L mm	W mm	Emb. uds.
CKF 03	CKM 03		3 + ⊕	"21.21"	21	21	40
CKF 03 N	CKM 03 N		3 + ⊕	"21.21"	21	21	40
CKF 04	CKM 04		4 + ⊕	"21.21"	21	21	40
CKF 04 N	CKM 04 N		4 + ⊕	"21.21"	21	21	40

**Codificadores**

Referencia	Descripción	Para envolv.	L mm	W mm	H mm	Emb. uds.
CR K03	Codificador para CK 03	"21.21"	24,5	2,9	2,9	100
CR K04R	Codificador ROJO para CK 04	"21.21"	11,3	3,0	4,5	100
CR K04G	Codificador AMARILLO para CK 04	"21.21"	11,3	3,0	4,5	100

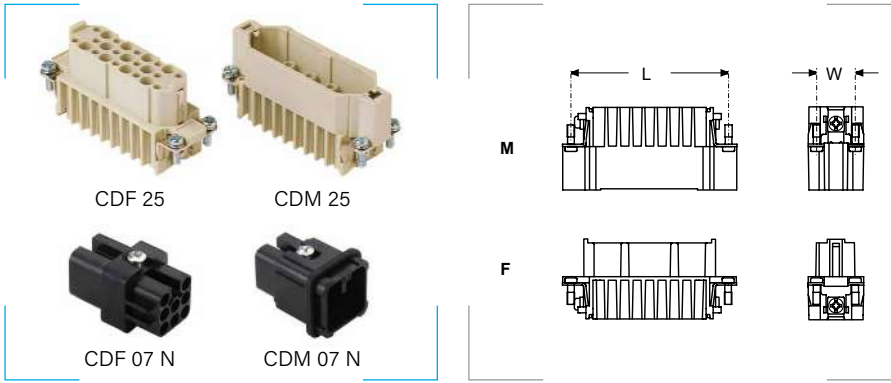


6.1





**SERIE CD 10A - 50V y 250V - para engastar**



**Características**

10A 50V ac / 120V dc 0,8kV 3 (CD 08).  
 10A 250V 4kV 3 según EN 61984.  
 10A 230/400V 4kV 2 según EN 61984.  
 Voltaje según UL/CSA: 600V.  
 Vida mecánica: ≥ 500 ciclos.  
 Resistencia aislante: ≥ 10 GΩ.  
 Resistencia contacto: ≤ 3 mΩ.

**Grado de protección**

Inflamabilidad: UL94-V0.

**Materiales**

Resina termoplástica autoextinguible.

**Colores**

Gris RAL 7032   
 Negro RAL 9005

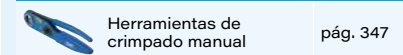
**Certificados y normas aplicables**



**Temperatura de trabajo**

-40°C hasta +125°C.

**Productos relacionados**

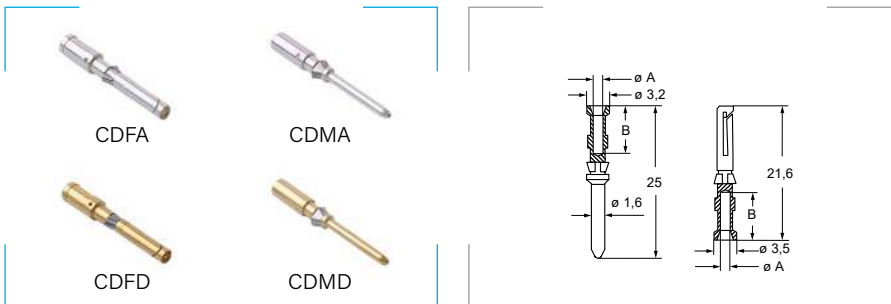


**Bloques de contacto 10A - 50V AC / 120V DC**

Referencia hembra	Referencia macho	Color	Polos	Para envolv.	L mm	W mm	Emb. uds.
CDF 08	CDM 08		8 + ⊕	"21.21"	21,0	21,0	40

**Bloques de contacto 10A - 250V**

Referencia hembra	Referencia macho	Color	Polos	Para envolv.	L mm	W mm	Emb. uds.
CDF 07	CDM 07		7 + ⊕	"21.21"	21,0	21,0	40
CDF 07 N	CDM 07 N		7 + ⊕	"21.21"	21,0	21,0	40
CDF 15	CDM 15		15 + ⊕	"49.16"	49,5	16,0	5
CDF 25	CDM 25		25 + ⊕	"66.16"	66,0	16,0	5
CDF 40	CDM 40		40 + ⊕	"77.27"	77,5	27,0	5
CDF 64	CDM 64		64 + ⊕	"104.27"	104,0	27,0	5



**Crimpado**

Es recomendable realizar el crimpado de los contactos con las herramientas homologadas de ILME.

**Contactos (pins) para SERIE CD**

Plata		Oro		Sección mm <sup>2</sup>	AWG	ØA mm	Longitud de pelado (B) mm	Embalaje unidades
Hembra	Macho	Hembra	Macho					
CDFA 0.3	CDMA 0.3	CDFD 0.3	CDMD 0.3	0,14-0,3	26-22	0,9	8	200
CDFA 0.5	CDMA 0.5	CDFD 0.5	CDMD 0.5	0,5	20	1,1	8	200
CDFA 0.7	CDMA 0.7	CDFD 0.7	CDMD 0.7	0,75	18	1,3	8	200
CDFA 1.0	CDMA 1.0	CDFD 1.0	CDMD 1.0	1,0	18	1,45	8	200
CDFA 1.5	CDMA 1.5	CDFD 1.5	CDMD 1.5	1,5	16	1,8	8	200
CDFA 2.5	CDMA 2.5	CDFD 2.5	CDMD 2.5	2,5	14	2,2	6	200



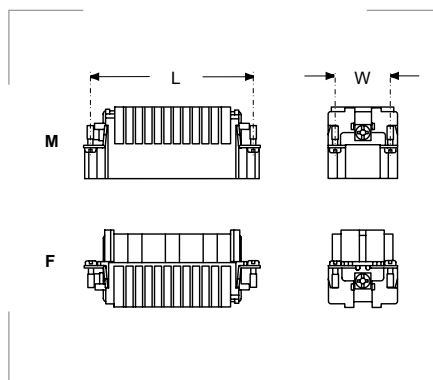


## SERIE CDD 10A - 250V - para engastar



CDDF 72

CDDM 72



### Características

10A 250V 4kV 2 según EN 61984.  
 Voltaje según UL/CSA: 600V.  
 Vida mecánica:  $\geq 500$  ciclos.  
 Resistencia aislante:  $\geq 10 \text{ G}\Omega$ .  
 Resistencia contacto:  $\leq 3 \text{ m}\Omega$ .

### Grado de protección

Inflamabilidad: UL94-V0.

### Materiales

Resina termoplástica autoextinguible.

### Colores

Gris RAL 7032

### Certificados y normas aplicables



### Temperatura de trabajo

-40°C hasta +125°C.

### Productos relacionados



Herramientas de  
 crimpado manual

pág. 347

### Bloques de contacto

Referencia hembra	Referencia macho	Polos	Para envolv.	L mm	W mm	Emb. uds.
CDDF 24	CDDM 24	24 + $\oplus$	"44.27"	44,0	27	10
CDDF 38	CDDM 38	38 + $\oplus$	"66.16"	66,0	16	5
CDDF 42	CDDM 42	42 + $\oplus$	"57.27"	57,0	27	5
CDDF 72	CDDM 72	72 + $\oplus$	"77.27"	77,5	27	5
CDDF 108	CDDM 108	108+ $\oplus$	"104.27"	104,0	27	5
CDDF 72 N	CDDM 72 N	72 + $\oplus$ (73-144)	"77.62"	77,5	27	5
CDDF 108 N	CDDM 108 N	108 + $\oplus$ (109-216)	"104.62"	104,0	27	5

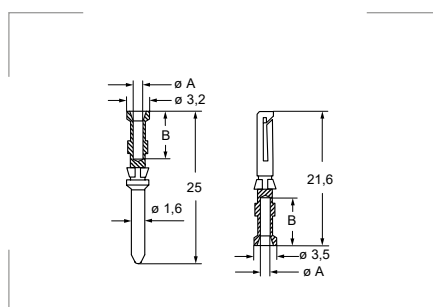


CDFA

CDMA

CDFD

CDMD



### Crimpado

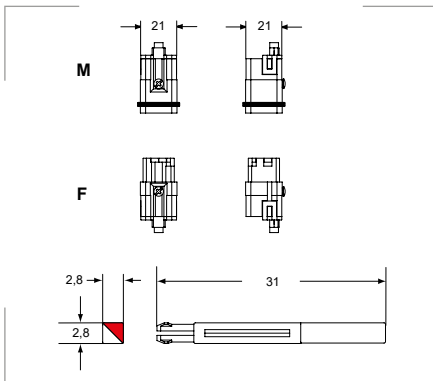
Es recomendable realizar el crimpado de los contactos con las herramientas homologadas de ILME.

### Contactos (pins) para SERIE CDD

Plata		Oro		Sección mm <sup>2</sup>	AWG	ØA mm	Longitud de pelado (B) mm	Embalaje unidades
Hembra	Macho	Hembra	Macho					
CDFA 0.3	CDMA 0.3	CDFD 0.3	CDMD 0.3	0,14-0,3	26-22	0,9	8	200
CDFA 0.5	CDMA 0.5	CDFD 0.5	CDMD 0.5	0,5	20	1,1	8	200
CDFA 0.7	CDMA 0.7	CDFD 0.7	CDMD 0.7	0,75	18	1,3	8	200
CDFA 1.0	CDMA 1.0	CDFD 1.0	CDMD 1.0	1,0	18	1,45	8	200
CDFA 1.5	CDMA 1.5	CDFD 1.5	CDMD 1.5	1,5	16	1,8	8	200
CDFA 2.5	CDMA 2.5	CDFD 2.5	CDMD 2.5	2,5	14	2,2	6	200



**SERIE CQ 10A - 400V - para engastar**



**Características**  
 10A 400V 6kV 3 según EN 61984.  
 10A 400/690V 6kV 2 según EN 61984.  
 Voltaje según UL/CSA: 600V.  
 Vida mecánica: ≥ 500 ciclos.  
 Resistencia aislante: ≥ 10 GΩ.  
 Resistencia contacto: ≤ 3 mΩ.

**Grado de protección**  
 Inflamabilidad: UL94-V0.

**Materiales**  
 Resina termoplástica autoextinguible.

**Colores**  
 Gris RAL 7032

**Certificados y normas aplicables**

**Temperatura de trabajo**  
 -40°C hasta +125°C.

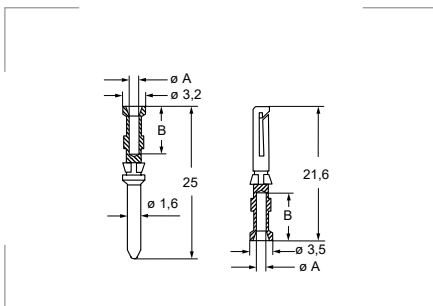
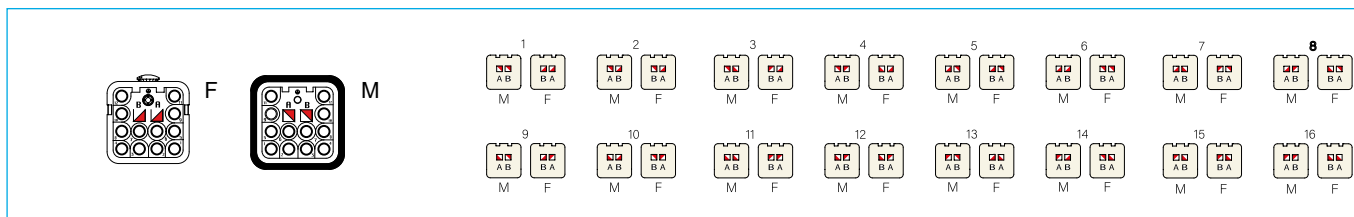
**Productos relacionados**  
 Herramientas de crimpado manual pág. 347

**Bloques de contacto**

Referencia	Polos	Para envolv.	L mm	W mm	Emb. uds.
CQF 12	12 + ⊕ para contactos hembra a engastar	"21.21"	21	21	40
CQM 12	12 + ⊕ para contactos macho a engastar				

**Codificadores**

Referencia	Descripción	Para envolv.	L mm	W mm	H mm	Emb. uds.
CR Q12	Codificador para CQ 12	"21.21"	31	2,8	2,8	100



**Crimpado**  
 Es recomendable realizar el crimpado de los contactos con las herramientas homologadas de ILME.

**Contactos (pins) para CQ 12**

Plata		Oro		Sección mm <sup>2</sup>	AWG	ØA mm	Longitud de pelado (B) mm	Embalaje unidades
Hembra	Macho	Hembra	Macho					
CDFA 0.3	CDMA 0.3	CDFD 0.3	CDMD 0.3	0,14-0,3	26-22	0,9	8	200
CDFA 0.5	CDMA 0.5	CDFD 0.5	CDMD 0.5	0,5	20	1,1	8	200
CDFA 0.7	CDMA 0.7	CDFD 0.7	CDMD 0.7	0,75	18	1,3	8	200
CDFA 1.0	CDMA 1.0	CDFD 1.0	CDMD 1.0	1,0	18	1,45	8	200
CDFA 1.5	CDMA 1.5	CDFD 1.5	CDMD 1.5	1,5	16	1,8	8	200
CDFA 2.5	CDMA 2.5	CDFD 2.5	CDMD 2.5	2,5	14	2,2	6	200



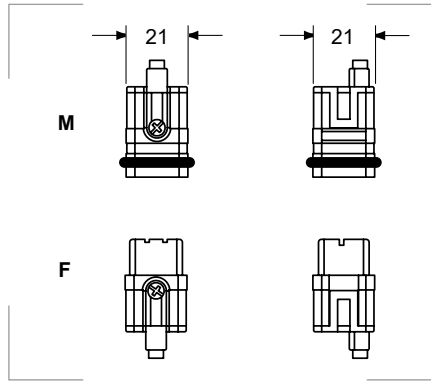


**SERIE CQ 16A - 230/400V - para engastar**



CQF 05

CQM 05



**Características**

16A 230/400V 4kV 3 según EN 61984.  
 16A 320/500V 4kV 2 según EN 61984.  
 Voltaje según UL/CSA: 600V.  
 Vida mecánica: ≥ 500 ciclo  
 Resistencia aislante: ≥ 10 GΩ.  
 Resistencia contacto: ≤ 1 mΩ.

**Grado de protección**

Inflamabilidad: UL94-V0.

**Materiales**

Resina termoplástica autoextinguible.

**Colores**

Gris RAL 7032

**Certificados y normas aplicables**



**Temperatura de trabajo**

-40°C hasta +125°C.

**Productos relacionados**



Herramientas de crimpado manual

pág. 347

**Bloques de contacto**

Referencia	Polos	Para envolv.	L mm	W mm	Emb. uds.
CQF 05	5 + ⊕ para contactos hembra a engastar	"21.21"	21	21	40
CQM 05	5 + ⊕ para contactos macho a engastar				

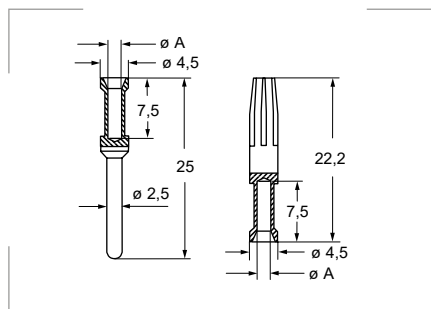


CCFA

CCMA

CCFD

CCMD



**Crimpado**

Es recomendable realizar el crimpado de los contactos con las herramientas homologadas de ILME.

**Contactos (pins) para CQ 05**

Plata		Oro		Sección mm <sup>2</sup>	AWG	ØA mm	Longitud de pelado mm	Embalaje unidades
Hembra	Macho	Hembra	Macho					
CCFA 0.3	CCMA 0.3	CCFD 0.3	CCMD 0.3	0,14-0,37	26-22	0,9	7,5	100
CCFA 0.5	CCMA 0.5	CCFD 0.5	CCMD 0.5	0,5	20	1,1	7,5	100
CCFA 0.7	CCMA 0.7	CCFD 0.7	CCMD 0.7	0,75	18	1,3	7,5	100
CCFA 1.0	CCMA 1.0	CCFD 1.0	CCMD 1.0	1,0	18	1,45	7,5	100
CCFA 1.5	CCMA 1.5	CCFD 1.5	CCMD 1.5	1,5	16	1,8	7,5	100
CCFA 2.5	CCMA 2.5	CCFD 2.5	CCMD 2.5	2,5	14	2,2	7,5	100
CCFA 3.0	CCMA 3.0	CCFD 3.0	CCMD 3.0	3,0	12	2,55	7,5	100
CCFA 4.0	CCMA 4.0	CCFD 4.0	CCMD 4.0	4,0	12	2,85	7,5	100

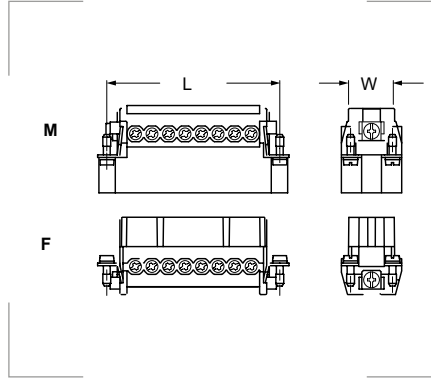


## SERIE CDA 16A - 250V - fijación por tornillo



CDAF 16

CDAM 16



### Características

16A 250V 4kV 3 según EN 61984.  
16A 230/400V 4kV 2 según EN 61984.  
Voltaje según UL/CSA: 600V.  
Vida mecánica:  $\geq 500$  ciclos.  
Resistencia aislante:  $\geq 10 \text{ G}\Omega$ .  
Resistencia contacto:  $\leq 1 \text{ m}\Omega$ .

### Grado de protección

Inflamabilidad: UL94-V0.

### Materiales

Resina termoplástica autoextinguible.  
Contactos de aleación de cobre.

### Colores

Gris RAL 7032

### Certificados y normas aplicables



### Temperatura de trabajo

-40°C hasta +125°C.

### Con placa de presión

Referencia hembra	Referencia macho	Polos	Para envoltente	L mm	W mm	Emb. uds.
CDAF 10	CDAM 10	10 + $\oplus$	"49.16"	49,5	16	5
CDAF 16	CDAM 16	16 + $\oplus$	"66.16"	66,0	16	5
CDAF 16 N	CDAM 16 N	16 + $\oplus$ (17-32)	"66.40"	66,0	16	5

### Sin placa de presión

Referencia hembra	Referencia macho	Polos	Para envoltente	L mm	W mm	Emb. uds.
CDAF 10 X	CDAM 10 X	10 + $\oplus$	"49.16"	49,5	16	5
CDAF 16 X	CDAM 16 X	16 + $\oplus$	"66.16"	66,0	16	5
CDAF 16 XN	CDAM 16 XN	16 + $\oplus$ (17-32)	"66.40"	66,0	16	5

### Accesorios

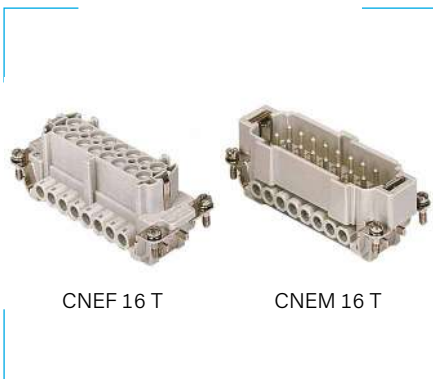
Referencia	Descripción	Emb. uds.
CRAD	Placa de sujeción de cables recta.	1
CRAS	Placa de sujeción de cables recta a 90°.	1



CRAD

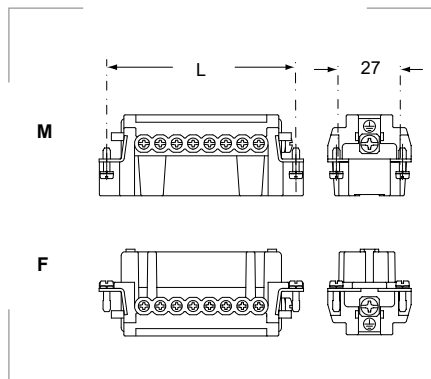
CRAS

## SERIE CNE 16A - 500V - fijación por tornillo



CNEF 16 T

CNEM 16 T



### Características

16A 500V 6kV 3 según EN 61984.  
16A 400/690V 6kV 2 según EN 61984.  
Voltaje según UL/CSA: 600V.  
Vida mecánica:  $\geq 500$  ciclos.  
Resistencia aislante:  $\geq 10 \text{ G}\Omega$ .  
Resistencia contacto:  $\leq 1 \text{ m}\Omega$  (CNE).  
Resistencia contacto:  $\leq 3 \text{ m}\Omega$  (CSH).

### Grado de protección

Inflamabilidad: UL94-V0.

### Materiales

Resina termoplástica autoextinguible.  
Contactos de aleación de cobre.

### Colores

Gris RAL 7032

### Certificados y normas aplicables



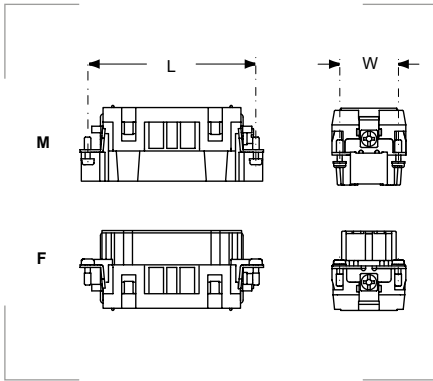
### Temperatura de trabajo

-40°C hasta +125°C.

Referencia hembra	Referencia macho	Polos	Para envolv.	L mm	W mm	Emb. uds.
CNEF 06 T	CNEM 06 T	6 + $\oplus$	"44.27"	44,0	27	10
CNEF 10 T	CNEM 10 T	10 + $\oplus$	"57.27"	57,0	27	5
CNEF 16 T	CNEM 16 T	16 + $\oplus$	"77.27"	77,5	27	5
CNEF 24 T	CNEM 24 T	24 + $\oplus$	"104.27"	104,0	27	5
CNEF 16 TN	CNEM 16 TN	16 + $\oplus$ (17-32)	"77.62"	77,5	27	5
CNEF 24 TN	CNEM 24 TN	24 + $\oplus$ (25-48)	"104.62"	104,0	27	5



**SERIE CCE 16A - 500V - para engastar**



**Características**

16A 500V 6kV 3 según EN 61984.  
 16A 400/690V 6kV 2 según EN 61984.  
 Voltaje según UL/CSA: 600V.  
 Vida mecánica: ≥ 500 ciclos.  
 Resistencia aislante: ≥ 10 GΩ.  
 Resistencia contacto: ≤ 1 mΩ.

**Grado de protección**

Inflamabilidad: UL94-V0.

**Materiales**

Resina termoplástica autoextinguible.

**Colores**

Gris RAL 7032

**Certificados y normas aplicables**



**Temperatura de trabajo**

-40°C hasta +125°C.

**Productos relacionados**

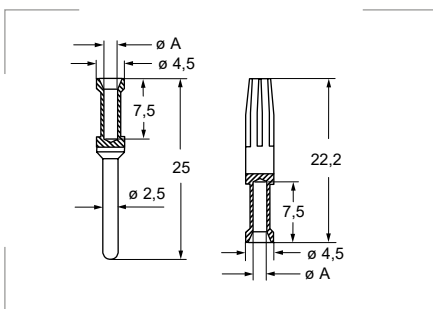


Herramientas de crimpado manual

pág. 347

**Bloques de contacto**

Referencia hembra	Referencia macho	Polos	Para envolv.	L mm	W mm	Emb. uds.
CCEF 06	CCEM 06	6 + ⊕	"44.27"	44,0	27	10
CCEF 10	CCEM 10	10 + ⊕	"57.27"	57,0	27	5
CCEF 16	CCEM 16	16 + ⊕	"77.27"	77,5	27	5
CCEF 24	CCEM 24	24 + ⊕	"104.27"	104,0	27	5
CCEF 16 N	CCEM 16 N	16+ ⊕ (17-32)	"77.62"	77,5	27	5
CCEF 24 N	CCEM 24 N	24 + ⊕ (25-48)	"104.62"	104,0	27	5



**Crimpado**

Es recomendable realizar el crimpado de los contactos con las herramientas homologadas de ILME.

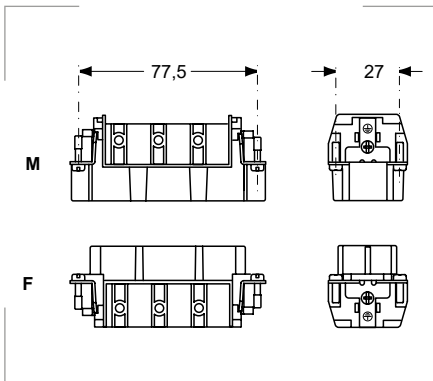
**Contactos (pins) para SERIE CCE**

Plata		Oro		Sección mm <sup>2</sup>	AWG	ØA mm	Longitud de pelado mm	Embalaje unidades
Hembra	Macho	Hembra	Macho					
CCFA 0.3	CCMA 0.3	CCFD 0.3	CCMD 0.3	0,14-0,37	26-22	0,9	7,5	100
CCFA 0.5	CCMA 0.5	CCFD 0.5	CCMD 0.5	0,5	20	1,1	7,5	100
CCFA 0.7	CCMA 0.7	CCFD 0.7	CCMD 0.7	0,75	18	1,3	7,5	100
CCFA 1.0	CCMA 1.0	CCFD 1.0	CCMD 1.0	1,0	18	1,45	7,5	100
CCFA 1.5	CCMA 1.5	CCFD 1.5	CCMD 1.5	1,5	16	1,8	7,5	100
CCFA 2.5	CCMA 2.5	CCFD 2.5	CCMD 2.5	2,5	14	2,2	7,5	100
CCFA 3.0	CCMA 3.0	CCFD 3.0	CCMD 3.0	3,0	12	2,55	7,5	100
CCFA 4.0	CCMA 4.0	CCFD 4.0	CCMD 4.0	4,0	12	2,85	7,5	100

6.1



**SERIE CP 35A - 400/690V - fijación por tornillo**



**Características**  
 35A 400/690V 6kV 3 según EN 61984.  
 Voltaje según UL/CSA: 600V.  
 Vida mecánica: ≥ 500 ciclos.  
 Resistencia aislante: ≥ 10 GΩ.  
 Resistencia contacto: ≤ 0,5 mΩ.

**Grado de protección**  
 Inflamabilidad: UL94-V0.

**Materiales**  
 Resina termoplástica autoextinguible.  
 Contactos de aleación de cobre.

**Colores**  
 Gris RAL 7032   
 Negro RAL 9005

**Certificados y normas aplicables**

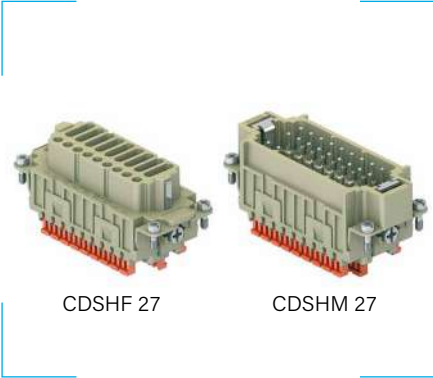
**Temperatura de trabajo**  
 -40°C hasta +125°C.

Referencia hembra	Referencia macho	Color	Polos	Para envolv.	L mm	W mm	Emb. uds.
CPF 06	CPM 06		6 + ⊕	"77.27"	77,7	27	5
CPF 06 N	CPM 06 N		6 + ⊕	"77.27"	77,7	27	5



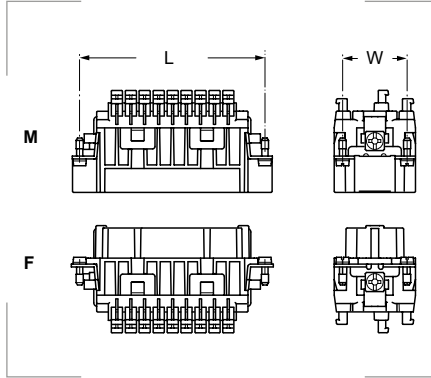


**SERIE CDSH-SQUICH 10A - 400V - fijación rápida**



CDSHF 27

CDSHM 27



**Características**

10A 400V 6kV 3 según EN 61984.  
 10A 400V/690V 6kV 2 según EN 61984.  
 Voltaje según UL/CSA: 600V.  
 Vida mecánica: ≥ 500 ciclos.  
 Resistencia aislante: ≥ 10 GΩ.  
 Resistencia contacto: ≤ 3 mΩ.  
 Resis. contacto: ≤ 1 mΩ (54 y 84 polos).

**Grado de protección**

Inflamabilidad: UL94-V0.

**Materiales**

Resina termoplástica autoextinguible.  
 Contactos de aleación de cobre.

**Colores**

Gris RAL 7032

**Certificados y normas aplicables**



**Temperatura de trabajo**

-40°C hasta +125°C.

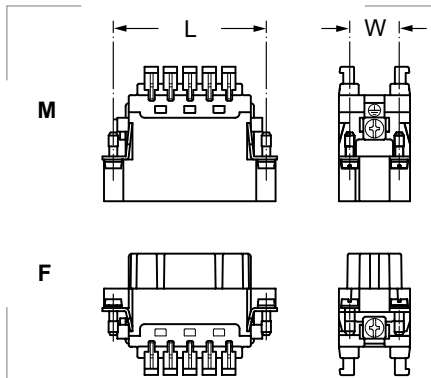
Referencia hembra	Referencia macho	Polos	Para envolv.	L mm	W mm	Emb. uds.
CDSHF 09	CDSHM 09	9 + ⊕	"44.27"	44,0	27	10
CDSHF 18	CDSHM 18	18 + ⊕	"57.27"	57,0	27	5
CDSHF 27	CDSHM 27	27 + ⊕	"77.27"	77,5	27	5
CDSHF 42	CDSHM 42	42 + ⊕	"104.27"	104,0	27	5
CDSHF 27 N	CDSHM 27 N	27 + ⊕ (28-54)	"77.62"	77,5	27	5
CDSHF 42 N	CDSHM 42 N	42 + ⊕ (43-84)	"104.62"	104,0	27	5

**SERIE CSAH-SQUICH 16A - 250V - fijación rápida**



CSAHF 16

CSAHM 16



**Características**

16A 250V 4kV 3 según EN 61984.  
 16A 400V 4kV 2 según EN 61984.  
 Voltaje según UL/CSA: 600V.  
 Vida mecánica: ≥ 500 ciclos.  
 Resistencia aislante: ≥ 10 GΩ.  
 Resistencia contacto: ≤ 3 mΩ.

**Grado de protección**

Inflamabilidad: UL94-V0.

**Materiales**

Resina termoplástica autoextinguible.  
 Contactos de aleación de cobre.

**Colores**

Gris RAL 7032

**Certificados y normas aplicables**



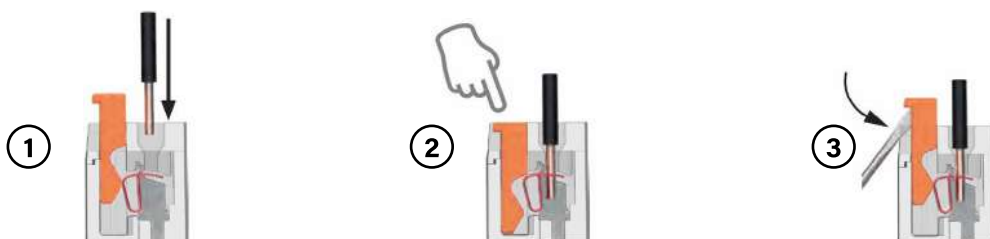
**Temperatura de trabajo**

-40°C hasta +125°C.

Referencia hembra	Referencia macho	Polos	Para envolv.	L mm	W mm	Emb. uds.
CSAHF 10	CSAHM 10	10 + ⊕	"49.16"	49,5	16	5
CSAHF 16	CSAHM 16	16 + ⊕	"66.16"	66,0	16	5
CSAHF 16 N	CSAHM 16 N	16 + ⊕ (17-32)	"66.40"	66,0	16	5

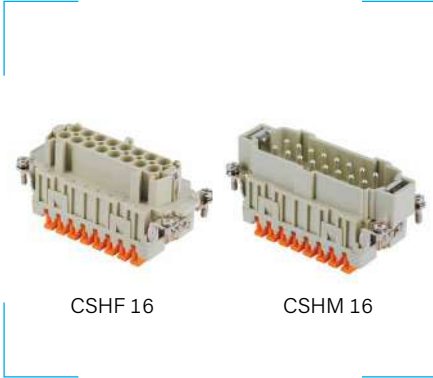
6.1

**Sistema SQUICH® de fijación rápida de cables**



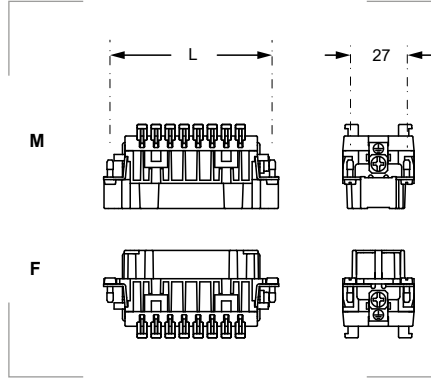


**SERIE CSH-SQUICH 16A - 500V - fijación rápida**



CSHF 16

CSHM 16



**Características**

16A 500V 6kV 3 según EN 61984.  
 16A 400/690V 6kV 2 según EN 61984.  
 Voltaje según UL/CSA: 600V.  
 Vida mecánica: ≥ 500 ciclos.  
 Resistencia aislante: ≥ 10 GΩ.  
 Resistencia contacto: ≤ 1 mΩ (CNE).  
 Resistencia contacto: ≤ 3 mΩ (CSH).

**Grado de protección**

Inflamabilidad: UL94-V0.

**Materiales**

Resina termoplástica autoextinguible.  
 Contactos de aleación de cobre.

**Colores**

Gris RAL 7032

**Certificados y normas aplicables**

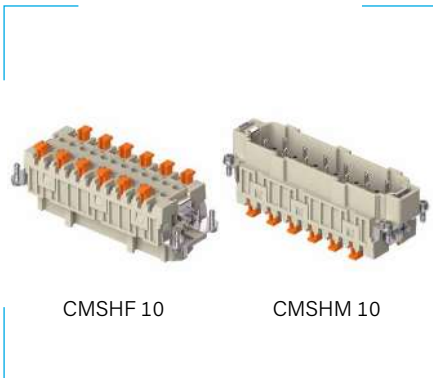


**Temperatura de trabajo**

-40°C hasta +125°C.

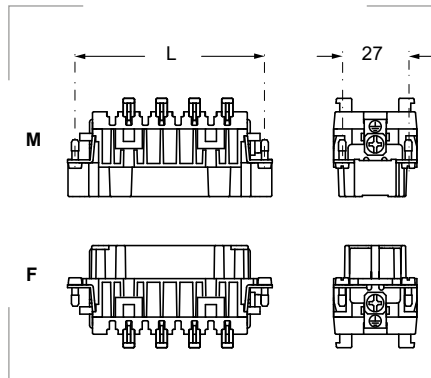
Referencia hembra	Referencia macho	Polos	Para envolv.	L mm	W mm	Emb. uds.
CSHF 06	CSHM 06	6 + ⊕	"44.27"	44,0	27	10
CSHF 10	CSHM 10	10 + ⊕	"57.62"	57,0	27	5
CSHF 16	CSHM 16	16 + ⊕	"77.27"	77,5	27	5
CSHF 24	CSHM 24	24 + ⊕	"104.27"	104,0	27	5
CSHF 16 N	CSHM 16 N	16 + ⊕ (17-32)	"77.62"	77,5	27	5
CSHF 24 N	CSHM 24 N	24 + ⊕ (25-48)	"104.62"	104,0	27	5

**SERIE CMSH-SQUICH 16A - 830V - fijación rápida**



CMSHF 10

CMSHM 10



**Características**

16A 830V 8kV 3 según EN 61984.  
 16A 1000V 8kV 2 según EN 61984.  
 16A 720/1250V 8kV 2 según EN 61984.  
 16A 500V 6kV 3 (auxiliares) EN 61984.  
 Voltaje según UL/CSA: 600V.  
 Vida mecánica: ≥ 500 ciclos.  
 Resistencia aislante: ≥ 10 GΩ.  
 Resistencia contacto: ≤ 3 mΩ.

**Grado de protección**

Inflamabilidad: UL94-V0.

**Materiales**

Resina termoplástica autoextinguible.  
 Contactos de aleación de cobre.

**Colores**

Gris RAL 7032

**Certificados y normas aplicables**



**Temperatura de trabajo**

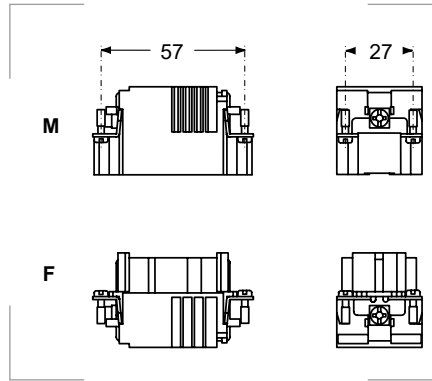
-40°C hasta +125°C.

Referencia hembra	Referencia macho	Polos	Para envolv.	L mm	W mm	Emb. uds.
CMSHF 06	CMSHM 06	6 + 2 + ⊕	"77.27"	77,5	27	5
CMSHF 10	CMSHM 10	10 + 2 + ⊕	"104.27"	104,0	27	5
CMSHF 06 N	CMSHM 06 N	6 + 2 + ⊕ (17-32)	"77.62"	77,5	27	5
CMSHF 10 N	CMSHM 10 N	10 + 2 + ⊕ (25-48)	"104.62"	104	27	5





## SERIE CX 16A - 230/400V + 10A - 160V - para engastar



### Características

16 A 230/400 V 4 kV 3 según EN 61984.  
 16 A 400V 4 kV 2 según EN 61984.  
 Voltaje según UL/CSA: 600V.  
 Vida mecánica: ≥ 500 ciclos.  
 Resistencia aislante: ≥ 10 GΩ.  
 Resistencia contacto: ≤ 1 mΩ.

### Características polos auxiliares

10 A 160V 2,5 kV 3 según EN 61984.  
 10 A 250V 4 kV 2 según EN 61984.  
 Resistencia contacto: ≤ 3 mΩ.

### Grado de protección

Inflamabilidad: UL94-V0.

### Materiales

Resina termoplástica autoextinguible.  
 Contactos de aleación de cobre.

### Colores

Gris RAL 7032

### Certificados y normas aplicables



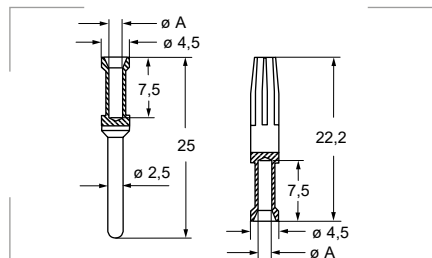
### Temperatura de trabajo

-40°C hasta +125°C.

### Productos relacionados

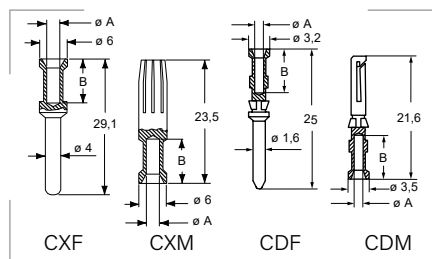
Herramientas de crimpado manual pág. 347

Referencia hembra	Referencia macho	Polos	Para envolv.	L mm	W mm	Emb. uds.
<b>CXF 8/24</b>	<b>CXM 8/24</b>	8 (16A max) + 24 (10A) + ⊕	"57.27"	57	27	5



### Contactos (pins) para CX 8/24 de 16A

Plata		Oro		Sección mm <sup>2</sup>	AWG	ØA mm	Longitud de pelado mm	Embalaje unidades
Hembra	Macho	Hembra	Macho					
CCFA 0.3	CCMA 0.3	CCFD 0.3	CCMD 0.3	0,14-0,37	26-22	0,9	7,5	100
CCFA 0.5	CCMA 0.5	CCFD 0.5	CCMD 0.5	0,5	20	1,1	7,5	100
CCFA 0.7	CCMA 0.7	CCFD 0.7	CCMD 0.7	0,75	18	1,3	7,5	100
CCFA 1.0	CCMA 1.0	CCFD 1.0	CCMD 1.0	1,0	18	1,45	7,5	100
CCFA 1.5	CCMA 1.5	CCFD 1.5	CCMD 1.5	1,5	16	1,8	7,5	100
CCFA 2.5	CCMA 2.5	CCFD 2.5	CCMD 2.5	2,5	14	2,2	7,5	100
CCFA 3.0	CCMA 3.0	CCFD 3.0	CCMD 3.0	3,0	12	2,55	7,5	100
CCFA 4.0	CCMA 4.0	CCFD 4.0	CCMD 4.0	4,0	12	2,85	7,5	100

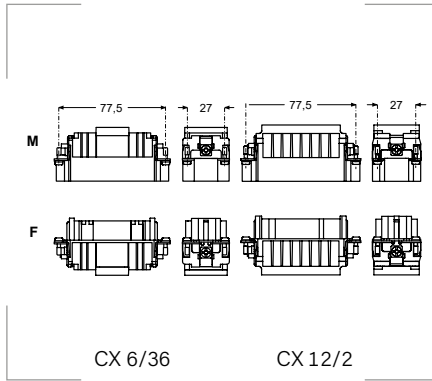


### Contactos (pins) para CX 8/24 de 10A

Plata		Oro		Sección mm <sup>2</sup>	AWG	ØA mm	Longitud de pelado (B) mm	Embalaje unidades
Hembra	Macho	Hembra	Macho					
CDFA 0.3	CDMA 0.3	CDFD 0.3	CDMD 0.3	0,14-0,3	26-22	0,9	8,0	200
CDFA 0.5	CDMA 0.5	CDFD 0.5	CDMD 0.5	0,5	20	1,1	8,0	200
CDFA 0.7	CDMA 0.7	CDFD 0.7	CDMD 0.7	0,75	18	1,3	8,0	200
CDFA 1.0	CDMA 1.0	CDFD 1.0	CDMD 1.0	1,0	18	1,45	8,0	200
CDFA 1.5	CDMA 1.5	CDFD 1.5	CDMD 1.5	1,5	16	1,8	8,0	200
CDFA 2.5	CDMA 2.5	CDFD 2.5	CDMD 2.5	2,5	14	2,2	6,0	200



**SERIE CX 40A - 690V + 10A - 160/250V - para engastar**



**Características**

40A 690V 8kV 3 según EN 61984.  
 Voltaje según UL/CSA: 600V.  
 Vida mecánica: ≥ 500 ciclos.  
 Resistencia aislante: ≥ 10 GΩ.  
 Resistencia contacto: ≤ 0,3 mΩ.

**Características polos auxiliares**

10 A 160V 2,5 kV 3 (36 polos) EN 61984.  
 10 A 250V 4 kV 2 (36 polos) EN 61984.  
 10 A 250V 4kV 3 (2 polos) EN 61984.  
 Resistencia contacto: ≤ 1 mΩ.

**Grado de protección**

Inflamabilidad: UL94-V0.

**Materiales**

Resina termoplástica autoextinguible.

**Colores**

Gris RAL 7032

**Certificados y normas aplicables**



**Temperatura de trabajo**

-40°C hasta +125°C.

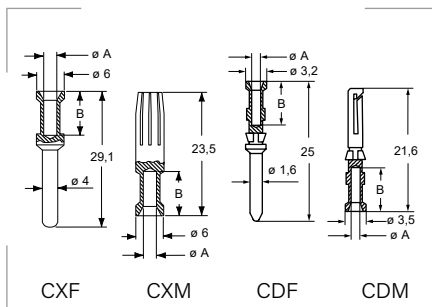
**Productos relacionados**



Herramientas de crimpado manual

pág. 347

Referencia hembra	Referencia macho	Polos	Para envolv.	L mm	W mm	Emb. uds.
<b>CXF 6/36</b>	<b>CXM 6/36</b>	6 (40A max) + 36 (10A) + ⊕	"77.27"	77,5	27	5
<b>CXF 12/2</b>	<b>CXM 12/2</b>	12 (40A max) + 2 (10A) + ⊕	"77.62"	77,5	27	5



**Crimpado**

Es recomendable realizar el crimpado de los contactos con las herramientas homologadas de ILME.

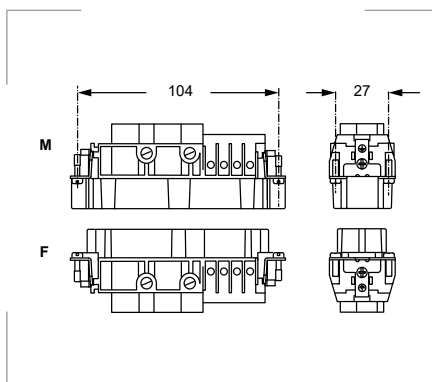
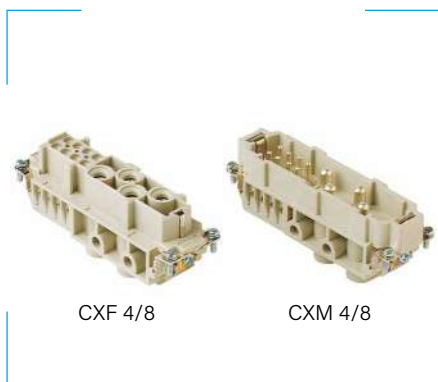
**Contactos (pins) para CX 6/36 y CX 12/2**

Plata		Oro		Sección mm <sup>2</sup>	AWG	ØA mm	Longitud de pelado (B) mm	Embalaje unidades
Hembra	Macho	Hembra	Macho					
<b>CDFA 0.3</b>	<b>CDMA 0.3</b>	<b>CDFD 0.3</b>	<b>CDMD 0.3</b>	0,14-0,3	26-22	0,9	8,0	200
<b>CDFA 0.5</b>	<b>CDMA 0.5</b>	<b>CDFD 0.5</b>	<b>CDMD 0.5</b>	0,5	20	1,1	8,0	200
<b>CDFA 0.7</b>	<b>CDMA 0.7</b>	<b>CDFD 0.7</b>	<b>CDMD 0.7</b>	0,75	18	1,3	8,0	200
<b>CDFA 1.0</b>	<b>CDMA 1.0</b>	<b>CDFD 1.0</b>	<b>CDMD 1.0</b>	1,0	18	1,45	8,0	200
<b>CDFA 1.5</b>	<b>CDMA 1.5</b>	<b>CDFD 1.5</b>	<b>CDMD 1.5</b>	1,5	16	1,8	8,0	200
<b>CDFA 2.5</b>	<b>CDMA 2.5</b>	<b>CDFD 2.5</b>	<b>CDMD 2.5</b>	2,5	14	2,2	6,0	200
<b>CXFA 1.5</b>	<b>CXMA 1.5</b>	-	-	1,5	16	1,8	9,0	50
<b>CXFA 2.5</b>	<b>CXMA 2.5</b>	-	-	2,5	14	2,2	9,0	50
<b>CXFA 4.0</b>	<b>CXMA 4.0</b>	-	-	4,0	12	2,85	9,6	50
<b>CXFA 6.0</b>	<b>CXMA 6.0</b>	-	-	6,0	10	3,5	9,6	50





## SERIE CX 80A - 400V + 16A - 230/400V - fijación por tornillo



### Características

80A 400V 6kV 3 según EN 61984.  
 80A 400/690V 6kV 2 según EN 61984.  
 Voltaje según UL/CSA: 600V.  
 Vida mecánica:  $\geq 500$  ciclos.  
 Resistencia aislante:  $\geq 10 \text{ G}\Omega$ .  
 Resistencia contacto:  $\leq 0,3 \text{ m}\Omega$ .

### Características polos auxiliares

16A 230/400V 4kV 3 según EN 61984.  
 16A 400V 4kV 2 según EN 61984.  
 Resistencia contacto:  $\leq 1 \text{ m}\Omega$ .

### Grado de protección

Inflamabilidad: UL94-V0.

### Materiales

Resina termoplástica autoextinguible.  
 Contactos de aleación de cobre.

### Colores

Gris      RAL 7032

### Certificados y normas aplicables



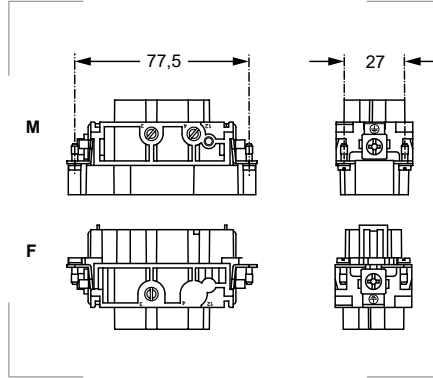
### Temperatura de trabajo

-40°C hasta +125°C.

Referencia hembra	Referencia macho	Polos	Para envolv.	L mm	W mm	Emb. uds.
CXF 4/8	CXM 4/8	4 (80A max) + 8 (16A) + $\ominus$	"104.27"	104	27	5



**SERIE CX 80A - 830V - fijación por tornillo**



**Características**

80A 830V 8kV 3 según EN 61984.  
 Voltaje según UL/CSA: 600V.  
 Vida mecánica: ≥ 500 ciclos.  
 Resistencia aislante: ≥ 10 GΩ.  
 Resistencia contacto: ≤ 0,3 mΩ.

**Grado de protección**

Inflamabilidad: UL94-V0.

**Materiales**

Resina termoplástica autoextinguible.  
 Contactos de aleación de cobre.

**Colores**

Gris RAL 7032

**Certificados y normas aplicables**

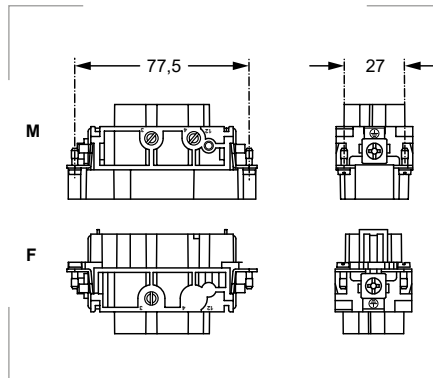


**Temperatura de trabajo**

-40°C hasta +125°C.

Referencia hembra	Referencia macho	Polos	Para envolv.	L mm	W mm	Emb. uds.
CXF 4/0	CXM 4/0	4 (80A max) + ⊕	"77.27"	77,5	27	5

**SERIE CX 80A - 830V + 16A - 400V - fijación por tornillo**



**Características**

80A 830V 8kV 3 según EN 61984.  
 Voltaje según UL/CSA: 600V.  
 Vida mecánica: ≥ 500 ciclos.  
 Resistencia aislante: ≥ 10 GΩ.  
 Resistencia contacto: ≤ 0,3 mΩ.

**Características polos auxiliares**

16A 400V 6kV 3 según EN 61984.  
 16A 400/690V 6kV 2 según EN 61984.  
 Resistencia contacto: ≤ 1 mΩ.

**Grado de protección**

Inflamabilidad: UL94-V0.

**Materiales**

Resina termoplástica autoextinguible.  
 Contactos de aleación de cobre.

**Colores**

Gris RAL 7032

**Certificados y normas aplicables**



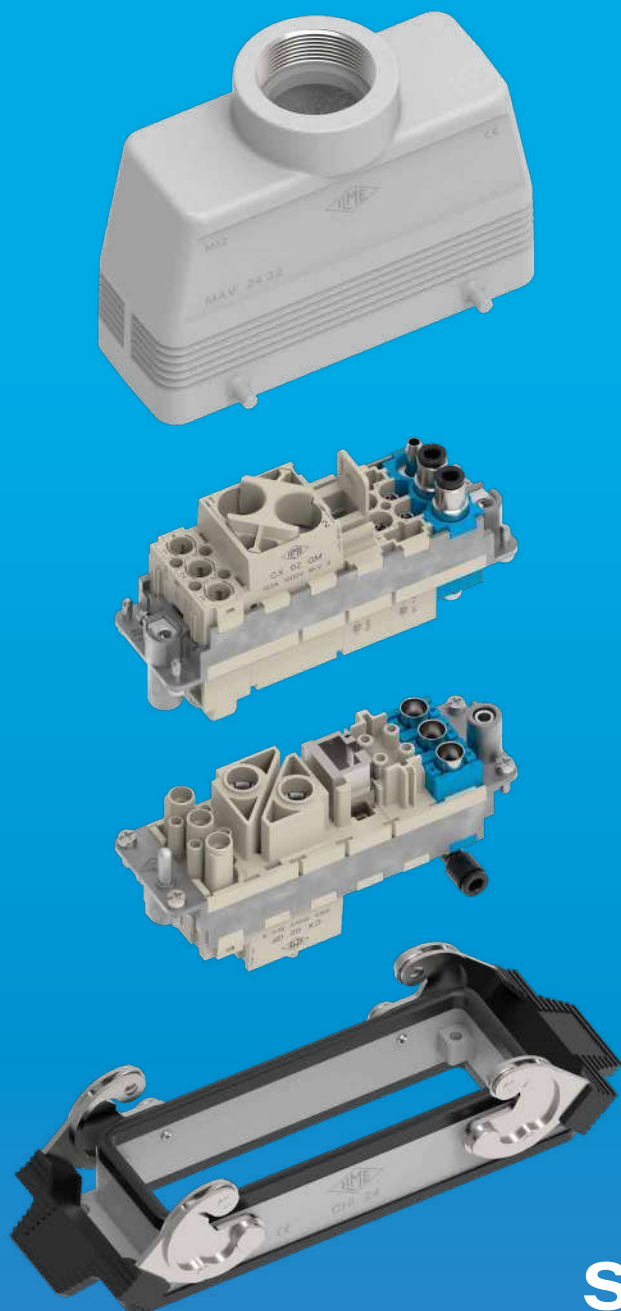
**Temperatura de trabajo**

-40°C hasta +125°C.

Referencia hembra	Referencia macho	Polos	Para envolv.	L mm	W mm	Emb. uds.
CXF 4/2	CXM 4/2	4 (80A max) + 2 (16A) + ⊕	"77.27"	77,5	27	5

61

# Serie MIXO



La serie MIXO es un sistema de conectores modulares para aplicaciones especiales que utiliza las envolventes habituales de ILME. Los conectores MIXO son personalizables, lo que permite una versatilidad total, porque cada envoltorio puede albergar diferentes tipos de conexiones, según la necesidad de cada usuario: potencia eléctrica, transmisión de datos, señales ópticas y/o aire.

Estos contactos se disponen uno junto a otro para formar un solo bloque compacto que se inserta en marcos metálicos. Al ser modular, el sistema facilita que se verifique o sustituya un contacto específico sin tener que desmontar todo el conector.

## Sistema modular para aplicaciones especiales



Potencia  
/Señal



Potencia



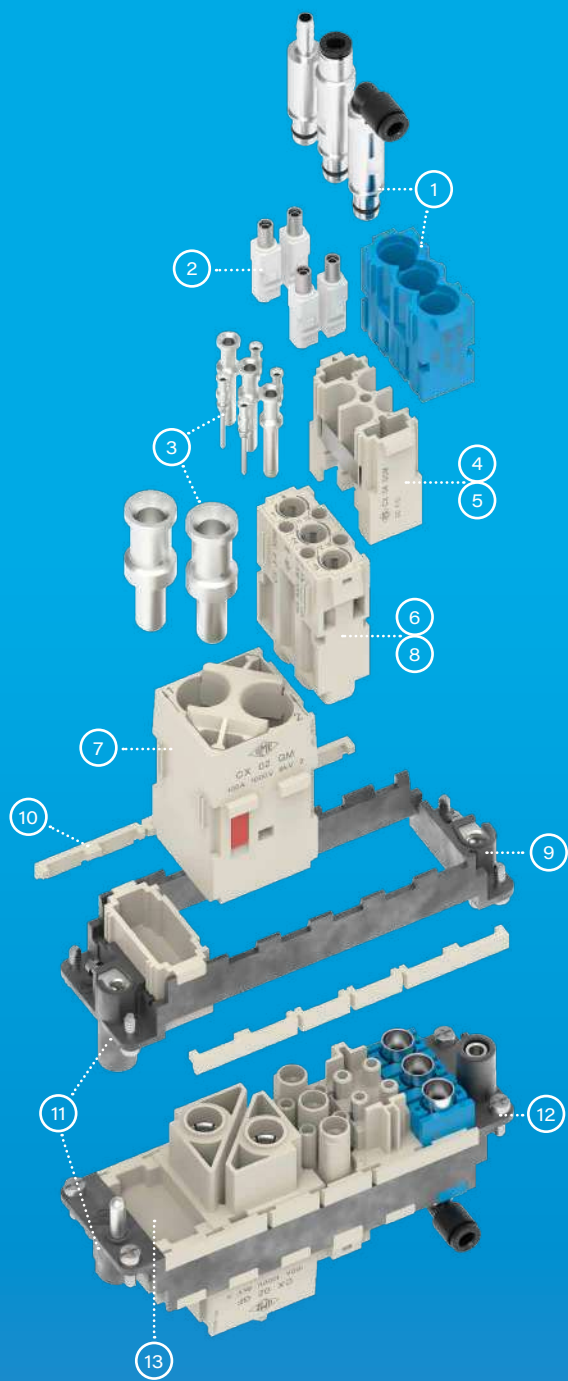
Transmisión  
de datos



Fibra óptica



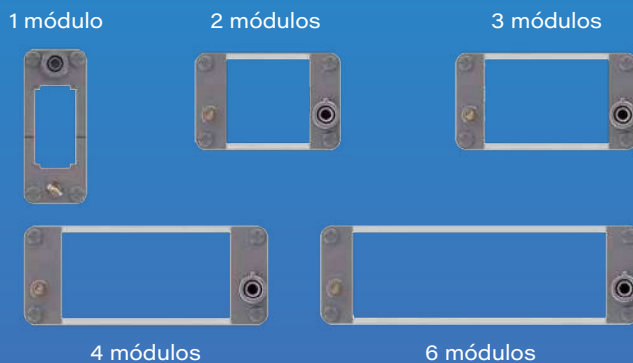
Neumática



- ① Contactos neumáticos de metal (o plástico) con lengüeta para manguera o con conexión rápida.
- ② Conectores de fibra óptica (tipo SC).
- ③ Contactos eléctricos de latón plateado o dorado, con conexiones a los cables mediante crimpado, fijación rápida o atornillados.
- ④ Los bloques de contacto modulares son de idéntica medida, incorporan un sistema de inserción para formar el conector completo y disponen de pestaña de bloqueo del marco.
- ⑤ Los bloques de contacto están fabricados en material termoplástico autoextinguible, reforzado con fibra de vidrio UL94V-0, con una temperatura de trabajo de -40 °C a +125 °C.
- ⑥ Los bloques de contacto cumplen los requisitos de la norma EN 61984 y las certificaciones UL, CSA, CQC, DNV-GL, BV, EAC.
- ⑦ Los bloques de contacto disponen de "colas de golondrina" patentadas para evitar acoplamientos incorrectos.
- ⑧ La posición de los contactos está identificada con números o códigos a ambos lados de cada bloque.
- ⑨ Marcos portamódulos macho/hembra, con alojamientos y polaridad fijos, fabricados en aleación de zinc fundido a presión.
- ⑩ Pieza de bloqueo del módulo. Se puede dividir según el número de módulos utilizados; garantiza una perfecta estabilidad de los módulos durante el cableado y el acoplamiento/desacoplamiento de los conectores.
- ⑪ Contactos a tierra asimétricos (dos por marco), con amplia superficie de contacto para evitar acoplamientos incorrectos. Cuando se utilizan dos o más conectores idénticos de la serie MIXO, los codificadores pueden evitar un acoplamiento incorrecto.
- ⑫ Tornillos imperdibles para la fijación del marco, con arandela elástica.
- ⑬ Módulo ciego para ranuras no utilizadas.

La serie MIXO se puede usar combinando cinco tamaños de marcos portamódulos:

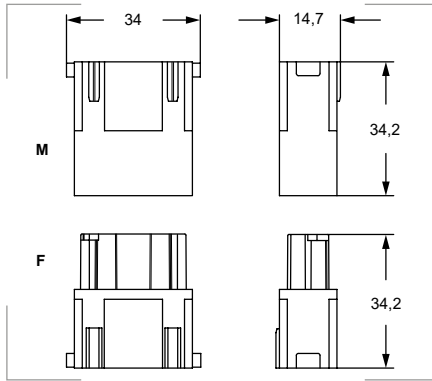
Referencia	Tamaño	Envolvente	Embalaje
CX 01 T	1 módulo	"49.16"	6
CX 02 TM	2 módulos	"44.27"	10
CX 02 TF			
CX 03 TM	3 módulos	"57.27"	5
CX 03 TF			
CX 04 TM	4 módulos	"77.27"	5
CX 04 TF			
CX 06 TM	6 módulos	"104.27"	5
CX 06 TF			
CX 04 TM (x2)	8 módulos (4 módulos x 2)	"77.62"	-
CX 04 TF (x2)			
CX 06 TM (x2)	12 módulos (6 módulos x 2)	"104.62"	-
CX 06 TF (x2)			







**SERIE MIXO 10A - 250V - para engastar**



**Características**

10A 250V 4kV 3 según EN 61984.  
 Voltaje según UL/CSA: 600V.  
 Vida mecánica: ≥ 500 ciclos.  
 Resistencia aislante: ≥ 10 GΩ.  
 Resistencia contacto: ≤ 3 mΩ.

**Grado de protección**

Inflamabilidad: UL94-V0.

**Materiales**

Resina termoplástica autoextinguible.

**Colores**

Gris RAL 7032

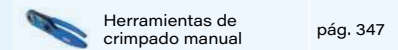
**Certificados y normas aplicables**



**Temperatura de trabajo**

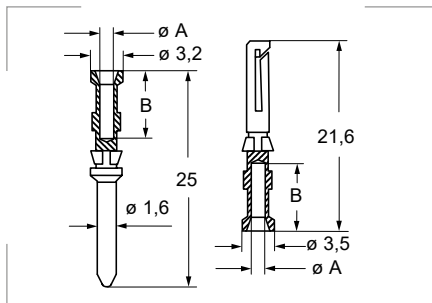
-40°C hasta +125°C.

**Productos relacionados**



**Bloques de contacto**

Referencia hembra	Referencia macho	Polos	Embalaje unidades
CX 12 DF	CX 12 DM	12	10



**Contactos (pins) para CX 12 D**

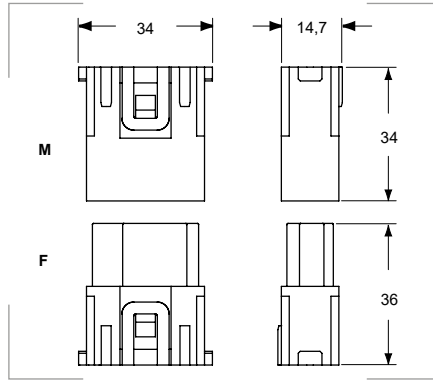
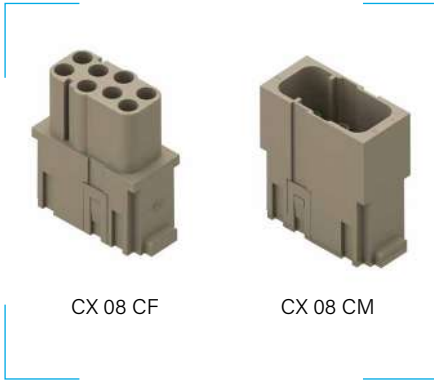
Hembra	Plata		Sección mm <sup>2</sup>	AWG	ØA mm	Longitud de pelado (B) mm	Embalaje unidades
	Macho						
CDFA 0.3	CDMA 0.3		0,14-0,37	26-22	0,9	8	200
CDFA 0.5	CDMA 0.5		0,5	20	1,1	8	200
CDFA 0.7	CDMA 0.7		0,75	18	1,3	8	200
CDFA 1.0	CDMA 1.0		1,0	18	1,45	8	200
CDFA 1.5	CDMA 1.5		1,5	16	1,8	8	200
CDFA 2.5	CDMA 2.5		2,5	14	2,2	6	200

**Crimpado**

Es recomendable realizar el crimpado de los contactos con las herramientas homologadas de ILME.



**SERIE MIXO 16A - 400V - para engastar**



**Características**

16A 400V 6kV 3 según EN 61984.  
16A 400/690V 6kV 2 según EN 61984.  
Voltaje según UL/CSA: 600V.  
Vida mecánica: ≥ 500 ciclos.  
Resistencia aislante: ≥ 10 GΩ.  
Resistencia contacto: ≤ 1 mΩ.

**Grado de protección**

Inflamabilidad: UL94-V0.

**Materiales**

Resina termoplástica autoextinguible.

**Colores**

Gris RAL 7032

**Certificados y normas aplicables**



**Temperatura de trabajo**

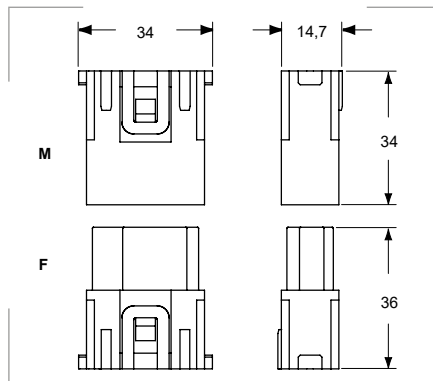
-40°C hasta +125°C.

**Bloques de contacto**

Referencia hembra	Referencia macho	Polos	Embalaje unidades
CX 08 CF	CX 08 CM	8	10

Contactos (pins): CCFA y CCMA.

**SERIE MIXO 16A - 500V - 6 polos - para engastar**



**Características**

16A 500V 6kV 3 según EN 61984.  
16A 400/690V 6kV 2 según EN 61984.  
Voltaje según UL/CSA: 600V.  
Vida mecánica: ≥ 500 ciclos.  
Resistencia aislante: ≥ 10 GΩ.  
Resistencia contacto: ≤ 1 mΩ.

**Grado de protección**

Inflamabilidad: UL94-V0.

**Materiales**

Resina termoplástica autoextinguible.

**Colores**

Gris RAL 7032

**Certificados y normas aplicables**

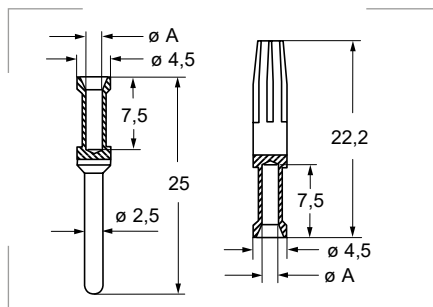


**Temperatura de trabajo**

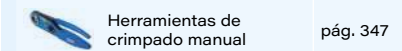
-40°C hasta +125°C.

**Bloques de contacto**

Referencia hembra	Referencia macho	Polos	Embalaje unidades
CX 06 CF	CX 06 CM	6	10



**Productos relacionados**



**Crimpado**

Es recomendable realizar el crimpado de los contactos con las herramientas homologadas de ILME.

**Contactos (pins) para CX 08 C y CX 06 C**

Plata		Sección mm <sup>2</sup>	AWG	ØA mm	Longitud de pelado mm	Embalaje unidades
Hembra	Macho					
CCFA 0.3	CCMA 0.3	0,14-0,37	26-22	0,9	7,5	100
CCFA 0.5	CCMA 0.5	0,5	20	1,1	7,5	100
CCFA 0.7	CCMA 0.7	0,75	18	1,3	7,5	100
CCFA 1.0	CCMA 1.0	1,0	18	1,45	7,5	100
CCFA 1.5	CCMA 1.5	1,5	16	1,8	7,5	100
CCFA 2.5	CCMA 2.5	2,5	14	2,2	7,5	100
CCFA 3.0	CCMA 3.0	3,0	12	2,55	7,5	100
CCFA 4.0	CCMA 4.0	4,0	12	2,85	7,5	100



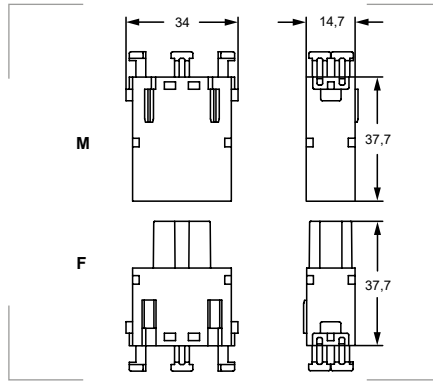


### SERIE MIXO 16A - 400V - SQUICH - fijación rápida



CX 05 SHF

CX 05 SHM



**Características**

16A 400V 6kV 3 según EN 61984.  
 16A 500V 6kV 2 según EN 61984.  
 Voltaje según UL/CSA: 600V.  
 Vida mecánica: ≥ 500 ciclos.  
 Resistencia aislante: ≥ 10 GΩ.  
 Resistencia contacto: ≤ 3 mΩ.

**Grado de protección**

Inflamabilidad: UL94-V0.

**Materiales**

Resina termoplástica autoextinguible.  
 Contactos plateados.

**Colores**

Gris RAL 7032

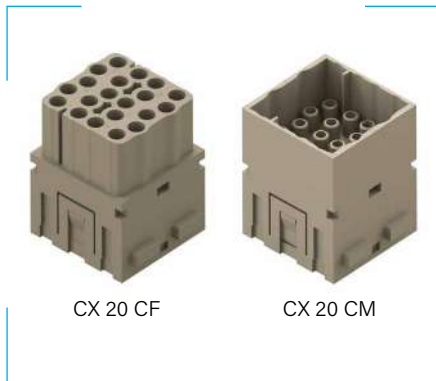
**Temperatura de trabajo**

-40°C hasta +125°C.

**Bloques de contacto**

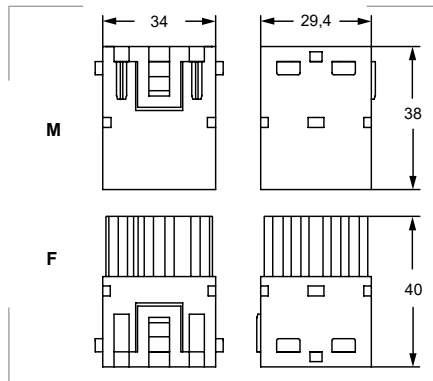
Referencia hembra	Referencia macho	Polos	Embalaje unidades
CX 05 SHF	CX 05 SHM	5	10

### SERIE MIXO 16A - 500V - 20 polos - para engastar



CX 20 CF

CX 20 CM



**Características**

16A 500V 6kV 3 según EN 61984.  
 16A 830V 8kV 2 según EN 61984.  
 Voltaje según UL/CSA: 600V.  
 Vida mecánica: ≥ 500 ciclos.  
 Resistencia aislante: ≥ 10 GΩ.  
 Resistencia contacto: ≤ 1 mΩ.

**Grado de protección**

Inflamabilidad: UL94-V0.

**Materiales**

Resina termoplástica autoextinguible.

**Colores**

Gris RAL 7032

**Certificados y normas aplicables**



**Temperatura de trabajo**

-40°C hasta +125°C.

**Productos relacionados**

Herramientas de crimpado manual pág. 347

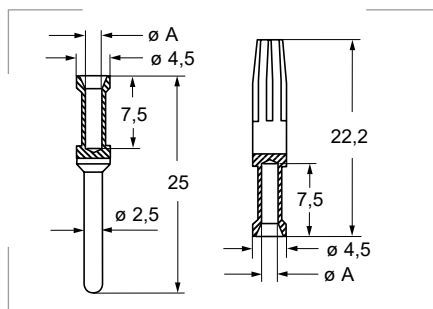
**Bloques de contacto**

Referencia hembra	Referencia macho	Polos	Embalaje unidades
CX 20 CF	CX 20 CM	20	5



CCFA

CCMA



**Crimpado**

Es recomendable realizar el crimpado de los contactos con las herramientas homologadas de ILME.

**Contactos (pins) para CX 20 C**

Plata		Sección mm <sup>2</sup>	AWG	ØA mm	Longitud de pelado mm	Embalaje unidades
Hembra	Macho					
CCFA 0.3	CCMA 0.3	0,14-0,37	26-22	0,9	7,5	100
CCFA 0.5	CCMA 0.5	0,5	20	1,1	7,5	100
CCFA 0.7	CCMA 0.7	0,75	18	1,3	7,5	100
CCFA 1.0	CCMA 1.0	1,0	18	1,45	7,5	100
CCFA 1.5	CCMA 1.5	1,5	16	1,8	7,5	100
CCFA 2.5	CCMA 2.5	2,5	14	2,2	7,5	100
CCFA 3.0	CCMA 3.0	3,0	12	2,55	7,5	100
CCFA 4.0	CCMA 4.0	4,0	12	2,85	7,5	100

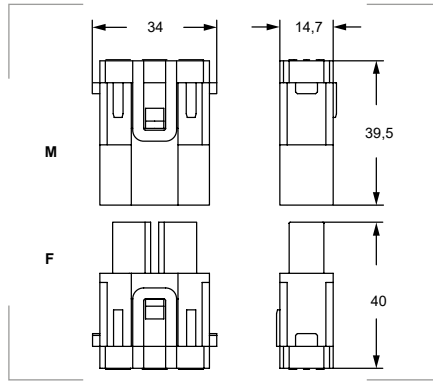


**SERIE MIXO 40A - 500V - para engastar**



CX 03 4BF

CX 03 4BM



**Características**

40A 500V 6kV 3 según EN 61984.  
 Voltaje según UL/CSA: 600V.  
 Vida mecánica: ≥ 500 ciclos.  
 Resistencia aislante: ≥ 10 GΩ.  
 Resistencia contacto: ≤ 0,3 mΩ.

**Grado de protección**

Inflamabilidad: UL94-V0.

**Materiales**

Resina termoplástica autoextinguible.

**Colores**

Gris RAL 7032

**Certificados y normas aplicables**



**Temperatura de trabajo**

-40°C hasta +125°C.

**Productos relacionados**

Herramientas de crimpado manual pág. 347

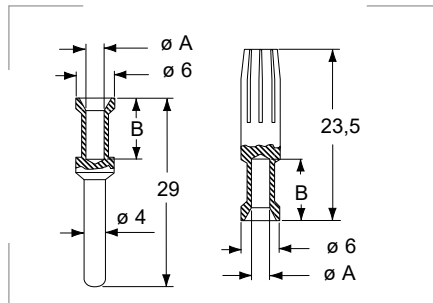
**Bloques de contacto**

Referencia hembra	Referencia macho	Polos	Sección cable mm <sup>2</sup>	Sección pin mm <sup>2</sup>	Emb. uds.
CX 03 4BF	CX 03 4BM	3	< 7,5	< 10	10



CXFA

CXMA



**Contactos (pins) para CX 03 4B**

Plata		Sección mm <sup>2</sup>	AWG	ØA mm	Longitud de pelado (B) mm	Emb. uds.
Hembra	Macho					
CXFA 1.5	CXMA 1.5	1,5	16	1,8	9,0	50
CXFA 2.5	CXMA 2.5	2,5	14	2,2	9,0	50
CXFA 4.0	CXMA 4.0	4,0	12	2,85	9,6	50
CXFA6.0	CXMA6.0	6,0	10	3,5	9,6	50



**SERIE MIXO - módulo ciego**

Referencia	Embalaje
CX FM	10 uds.

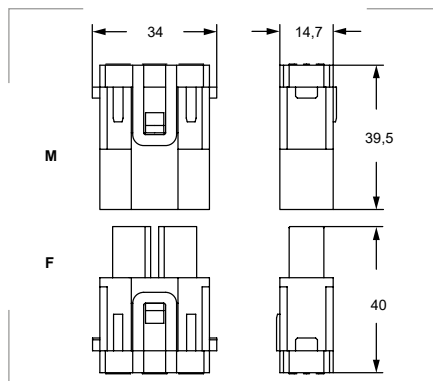
6-1

**SERIE MIXO 40A - 1000V**



CX 02 4AF

CX 02 4AM



**Características**

40A 1000V 8kV 3 según EN 61984.  
 40A 1600V 12kV 2 según EN 61984.  
 Voltaje según UL/CSA: 600V.  
 Vida mecánica: ≥ 500 ciclos.  
 Resistencia aislante: ≥ 10 GΩ.  
 Resistencia contacto: ≤ 0,5 mΩ.

**Grado de protección**

Inflamabilidad: UL94-V0.

**Materiales**

Resina termoplástica autoextinguible.

**Colores**

Gris RAL 7032

**Certificados y normas aplicables**



**Temperatura de trabajo**

-40°C hasta +125°C.

**Bloques de contacto**

Referencia hembra	Referencia macho	Polos	Sección mm <sup>2</sup>	Emb. uds.
CX 02 4AF	CX 02 4AM	2	2,5-8	10
CX 02 4BF	CX 02 4BM	2	6-10	10



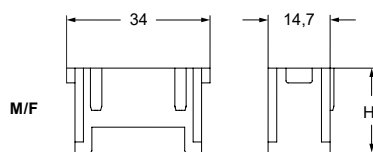
## SERIE MIXO para contactos neumáticos



CX 02 P



CX 03 P



**Presión**  
Hasta 8 bar.

**Grado de protección**  
Inflamabilidad: UL94-V0.

**Materiales**  
Resina termoplástica autoextinguible.

**Colores**  
Azul RAL 5015

**Certificados y normas aplicables**



**Temperatura de trabajo**  
-40°C hasta +80°C.

### Bloques de contacto

Referencia	Alojamientos	Ø tubo mm	H mm	Embalaje unidades
CX 02 P	2	6	20	10
CX 03 P	3	1,6-4	20	10



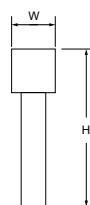
CX ... PF



CX ... PM



CX ... VC

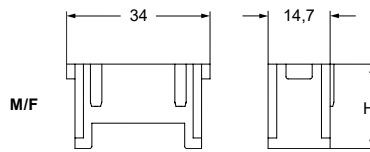


### Contactos (pins)

Hembra sin válvula de cierre	H mm	W mm	Macho sin válvula de cierre	H mm	W mm	Hembra con válvula de cierre	H mm	W mm	Ø tubo mm	Emb. uds.
CX 1.6 PF	23,0	8,25	CX 1.6 PM	19,0	6,25	CX 1.6 VC	23,0	8,25	1,6	12
CX 3.0 PF	25,4	8,4	CX 3.0 PM	20,3	6,25	CX 3.0 VC	25,4	8,4	3,0	12
CX 4.0 PF	23,9	8,4	CX 4.0 PM	23,9	6,25	CX 4.0 VC	23,9	8,4	4,0	12
CX 6.0 PF	26,0	11,5	CX 6.0 PM	25,0	9,50	CX 6.0 VC	26,0	11,5	6,0	10



## SERIE MIXO para contactos neumáticos de metal



**Presión**  
Hasta 10 bar.

**Grado de protección**  
Inflamabilidad: UL94-V0.

**Materiales**  
Resina termoplástica autoextinguible.

**Colores**  
Azul RAL 5015

**Certificados y normas aplicables**



**Temperatura de trabajo**  
-40°C hasta +80°C.

### Bloques de contacto

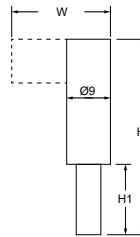
Referencia	Alojamientos	Ø tubo mm	H mm	Embalaje unidades
CX 03 MP	3	3-6	27,5	10



CX ... MPM

CX ... MPQM

CX ... MPAM

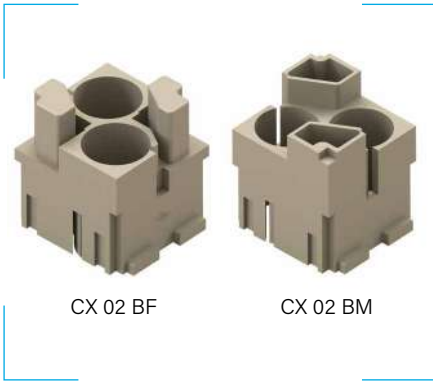


### Contactos metálicos (pins)

Hembra sin válvula cierre	H mm	H1 mm	W mm	Macho sin válvula cierre	H mm	H1 mm	W mm	Hembra con válvula cierre	H mm	H1 mm	W mm	Ø tubo mm	Emb. uds.
CX 3.0 MPF	36,5	7,9	-	CX 3.0 MPM	37,6	7,9	-	CX 3.0 MPV	39,5	7,9	-	3	3
CX 4.0 MPF	40,2	11,6	-	CX 4.0 MPM	41,3	11,6	-	CX 4.0 MPV	43,2	11,6	-	4	3
CX 6.0 MPF	39,1	10,4	-	CX 6.0 MPM	40,2	10,4	-	CX 6.0 MPV	42,1	10,4	-	6	3
CX 3.0 MPQF	40,1	-	-	CX 3.0 MPQM	41,2	-	-	CX 3.0 MPQV	47,6	-	-	3	3
CX 4.0 MPQF	44,4	-	-	CX 4.0 MPQM	45,5	-	-	CX 4.0 MPQV	51,9	-	-	4	3
CX 6.0 MPQF	46,4	-	-	CX 6.0 MPQM	47,5	-	-	CX 6.0 MPQV	53,9	-	-	6	3
CX 3.0 MPAF	42,4	-	15,5	CX 3.0 MPAM	43,5	-	15,5	CX 3.0 MPAV	49,9	-	15,5	3	3
CX 4.0 MPAF	44,0	-	18,7	CX 4.0 MPAM	45,1	-	18,7	CX 4.0 MPAV	51,5	-	18,7	4	3
CX 6.0 MPAF	46,4	-	20,5	CX 6.0 MPAM	47,5	-	20,5	CX 6.0 MPAV	53,9	-	20,5	6	3

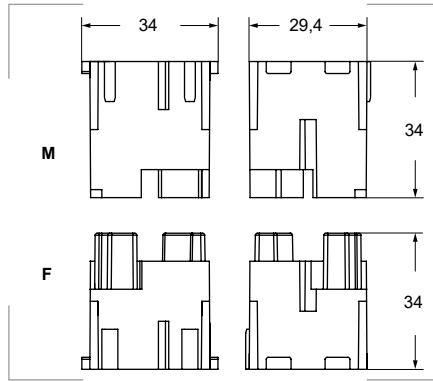


## SERIE MIXO - 2 alojamientos para conectores apantallados BUS



CX 02 BF

CX 02 BM



### Características

50V 0,8kV 3 según EN 61984.  
 Voltaje según UL/CSA: 50V.  
 Resistencia aislante:  $\geq 10 \text{ G}\Omega$ .

### Grado de protección

Inflamabilidad: UL94-V0.

### Materiales

Resina termoplástica autoextinguible.

### Colores

Gris RAL 7032

### Certificados y normas aplicables



### Temperatura de trabajo

-40°C hasta +125°C.

### Bloques de contacto

Referencia hembra	Referencia macho	Embalaje unidades
CX 02 BF	CX 02 BM	5

## SERIE MIXO - conectores apantallados BUS

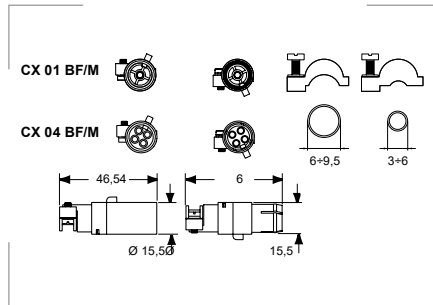


CX 01 BF

CX 01 BM

CX 04 BF

CX 04 BM



### Características

10A 50V 0,8kV 3 según EN 61984.  
 Voltaje según UL/CSA: 50V.  
 Vida mecánica:  $\geq 500$  ciclos.  
 Resistencia aislante:  $\geq 10 \text{ G}\Omega$ .  
 Resistencia contacto:  $\leq 3 \text{ m}\Omega$ .

### Certificados y normas aplicables



### Temperatura de trabajo

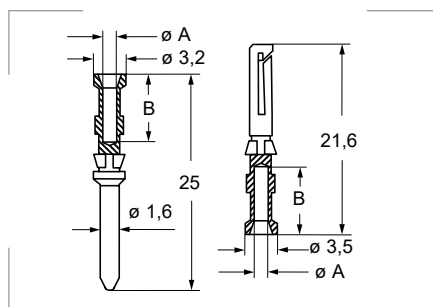
-40°C hasta +85°C.

Referencia hembra	Referencia macho	Polos	Embalaje unidades
CX 01 BF	CX 01 BM	1 + pantalla	1
CX 04 BF	CX 04 BM	4 + pantalla	1



CDFA

CDMA



### Herramienta para extraer conectores apantallados BUS

Referencia	Embalaje
CX BES	1 ud.

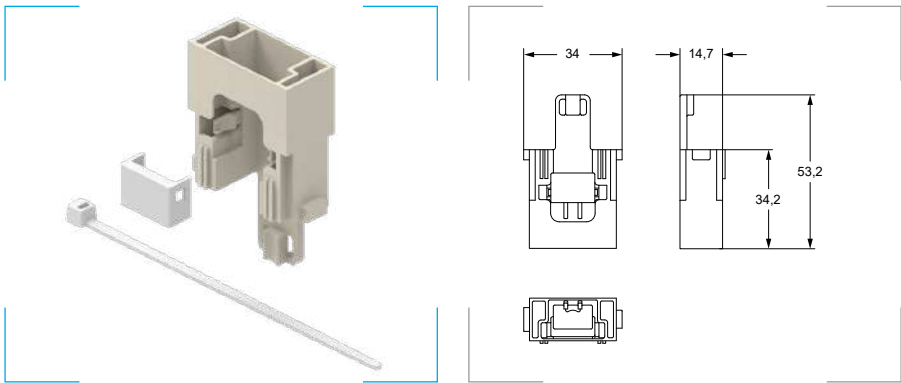
### Contactos (pins)

Plata		Sección mm <sup>2</sup>	AWG	Ø mm	Longitud pelado (B) mm	Emb. uds.
Hembra	Macho					
CDFA 0.3	CDMA 0.3	0,14-0,37	26-22	0,9	8	200
CDFA 0.5	CDMA 0.5	0,5	20	1,1	8	200
CDFA 0.7	CDMA 0.7	0,75	18	1,3	8	200
CDFA 1.0	CDMA 1.0	1,0	18	1,45	8	200
CDFA 1.5	CDMA 1.5	1,5	16	1,8	8	200
CDFA 2.5	CDMA 2.5	2,5	14	2,2	6	200

6.1



## SERIE MIXO adaptador RJ45 universal



**Grado de protección**  
 Polvo/agua: IP20 (sin envolvente).  
 IP65/66/68/69.

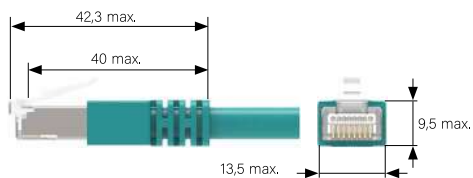
**Materiales**  
 Policarbonato PC.

**Colores**  
 Gris RAL 7032

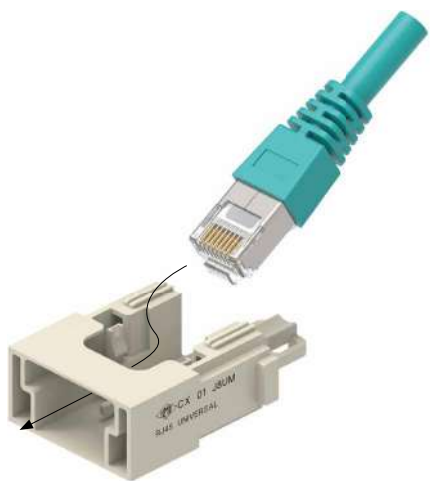
**Temperatura de trabajo**  
 -40°C hasta +70°C.

Referencia	Embalaje unidades
CX 01 J8UM	1

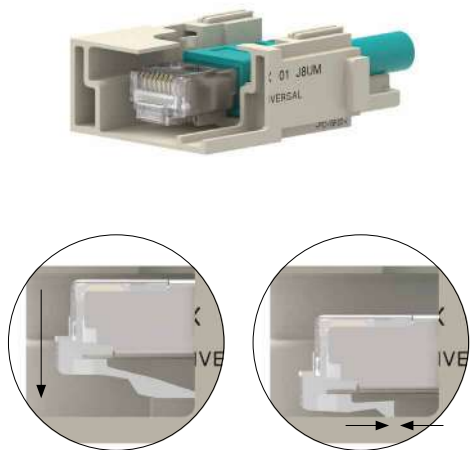
1



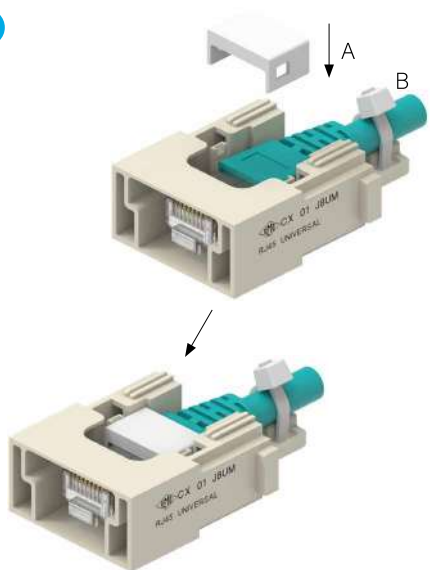
2



3



4

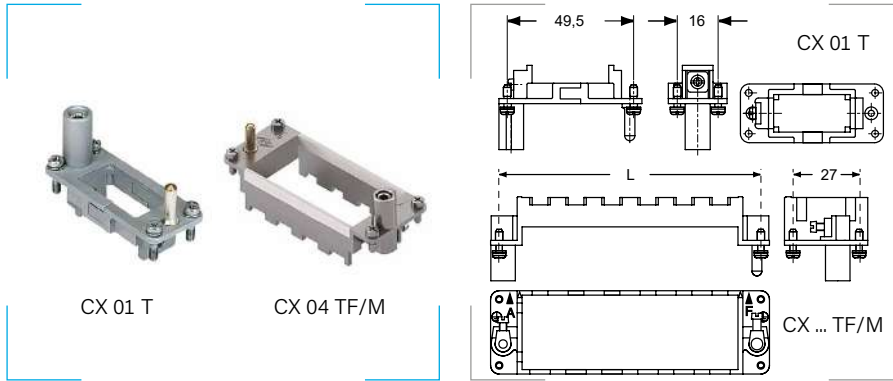


6.1





## Marco simple para bloque modular CX ... T

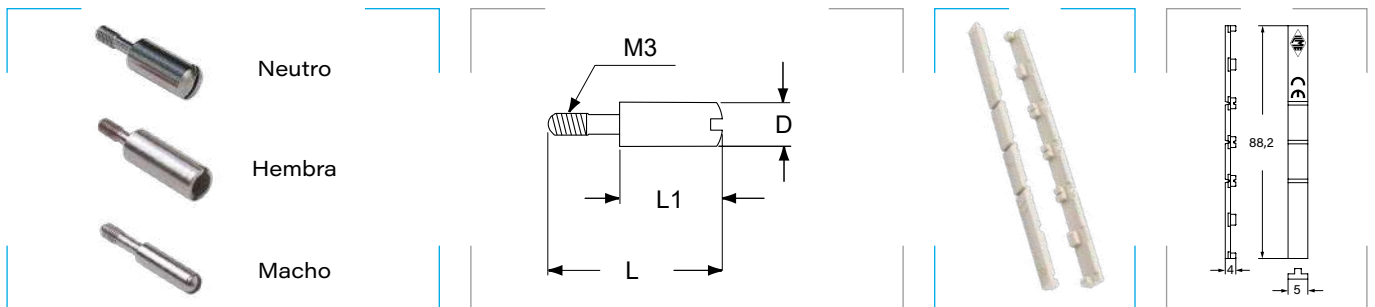


**Grado de protección**  
Inflamabilidad: UL94-V0.

**Materiales**  
Bastidor en aleación de zinc.  
inyectado a presión.  
Cuerpo de polietileno.

Referencia	Tipo	Tamaño envoltente	L mm	Embalaje unidades
CX 01 T	Neutro	"49.16"	-	6
CX 02 TF	Hembra	"44.27"	44,0	10
CX 02 TM	Macho*	"44.27"	44,0	10
CX 03 TF	Hembra*	"57.27"	57,0	5
CX 03 TM	Macho*	"57.27"	57,0	5
CX 04 TF	Hembra*	"77.27" y "77.62"	77,5	5
CX 04 TM	Macho*	"77.27" y "77.62"	77,5	5
CX 06 TF	Hembra*	"104.27" y "104.62"	104,0	5
CX 06 TM	Macho*	"104.27" y "104.62"	104,0	5

\* Ambos tipos pueden montarse en una envoltente o en un zócalo. En un acoplamiento siempre habrá un marco tipo "M" y un marco tipo "F".



### Contactos (pins)

Referencia	Tipo	Material	D Ø mm	L mm	L1 mm	Emb. uds.
CR 20 CX	Neutro	Acero inoxidable	6,0	22,0	12,0	10
CR 20 CX D	Neutro	Acero cincado	6,0	22,0	12,0	10
CRF CX	Hembra	Acero inoxidable	6,5	24,5	15,0	10
CRM CX	Macho	Acero inoxidable	4,0	23,0	13,5	10
CRF CX D	Hembra	Acero cincado	6,5	24,5	15,0	10
CRM CX D	Macho	Acero cincado	4,0	23,0	13,5	10
CRF CX	Hembra	Acero inoxidable	6,5	24,5	15,0	10
CRM CX	Macho	Acero inoxidable	4,0	23,0	13,5	10
CRF CX D	Hembra	Acero cincado	6,5	24,5	15,0	10
CRM CX D	Macho	Acero cincado	4,0	23,0	13,5	10
CR 72 CX	Neutro	Acero inoxidable	6,0	15,4	5,9	10
CR 72 CX D	Neutro	Acero cincado	6,0	15,4	5,9	10

### Pestaña de bloqueo insertable

Referencia	Embalaje unidades
CX CFM	10

## Herramientas de crimpado manual



Cumple con el estándar internacional MIL-C-22520/1. El crimpado se realiza con 8 puntos de presión. La herramienta está equipada con un mecanismo de engranajes para controlar el proceso de crimpado. La herramienta debe estar equipada con un posicionador intercambiable (CCTP) según la serie de contactos a crimpar.

Referencia	Embalaje
CCPZ MIL	1 ud.



Para contactos de 40A.

Referencia	Embalaje
CCPZ D	1 ud.



Con un mecanismo "cuadrado" simple pero efectivo, esta herramienta de crimpado manual **incorpora** cuatro discretos troqueles y **posicionador de torreta** para los contactos más relevantes.

Referencia	Embalaje
CCPZ TP	1 ud.



Crimpa con 8 puntos de presión, obteniendo similares resultados a las prescripciones de la norma MIL-C-22520/1.

La herramienta tiene un mecanismo de engranajes para controlar el proceso completo de crimpado, y alberga una torreta con 12 posiciones, seis de las cuales se pueden utilizar para los contactos macho y hembra ILME de la serie CD (10A máx.), CC (16 A máx.) y CX (40 A máx.).

Referencia	Embalaje
CCPZ RN	1 ud.

## Torretas de posicionamiento



Para posicionar contactos de 10A y 16A con la tenaza CCPZ MIL.

Referencia	Embalaje
CCTP 10	1 ud.
CCTP 16	1 ud.



Para posicionar contactos macho y hembra de 40A con la tenaza CCPZ D.

Referencia	Embalaje
CXTP 40	1 ud.

## Herramientas de inserción y extracción



Para introducción bloques <math>0,75\text{mm}^2</math>.

Ref.	Emb.
CCINA	1 ud.



Para contactos de 10A.

Ref.	Emb.
CCES	1 ud.



Para contactos de 16A.

Ref.	Emb.
CQES	1 ud.



Para contactos de 40A.

Ref.	Emb.
CXES	1 ud.

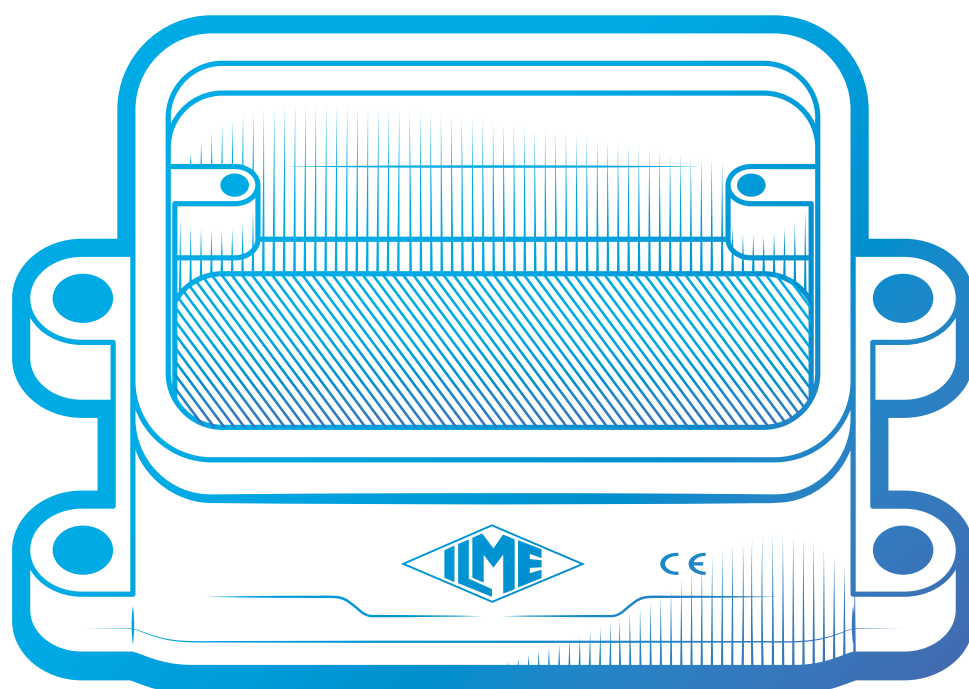
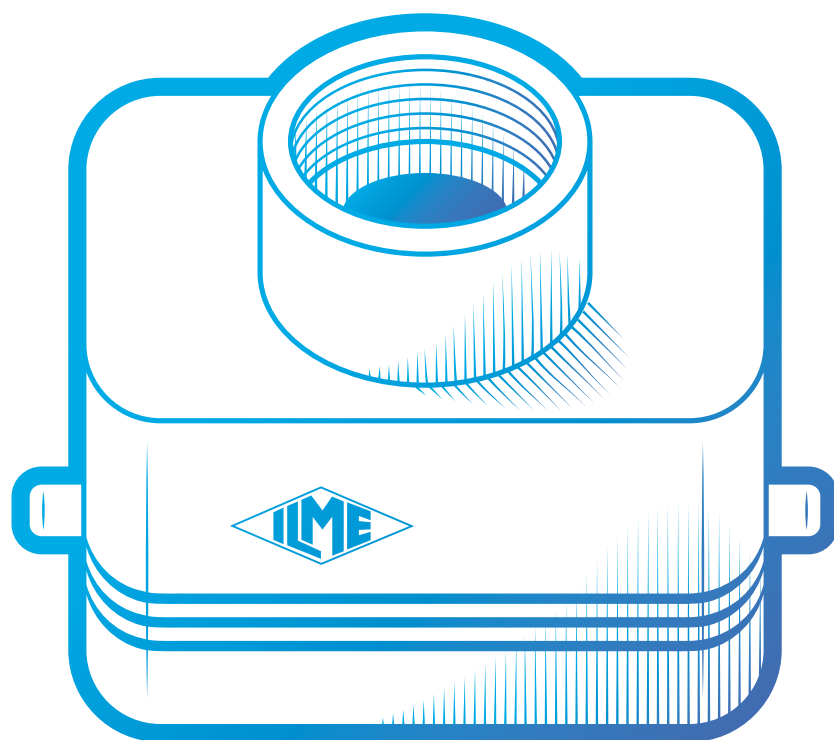


Para herramienta extracción CCES.

Ref.	Emb.
CCPR RN	1 ud.

6-1

**6.2**



# ENVOLVENTES

ILME

## Índice de datos técnicos para envoltentes


**C-TYPE**  
 CH / CA / MH / MA

**T-TYPE**  
 TCH / TH / TMA / TA

## CERTIFICACIONES



Versión	C-Type estándar. W (entornos agresivos). S (EMC). R (altas temperaturas). 830V (aislado). E (E-Xtreme®).			Estándar (RAL 7012 - gris). W (entornos agresivos). Higiénico (H). Higiénico (C).		
Material	Metálico			Aislante		
Tamaño y diámetro rosca M/PG	Tamaño	M	PG	Tamaño	M	PG
	"66.40"	25-40	21-29	"44.27" *	25-32	-
	"44.27" *	20-40	13.5-29			
	"57.27"		16-29	"57.27"	32-40	-
	"77.27"	25-50	21-36	"77.27"		
	"104.27"					
	"77.62" **					
	"104.62" *	32-50	29-42	"104.27"		
Mecanismo de cierre	*Simple	**Simple/ doble	Doble	*Simple	Doble	
Notas	-			-		
IP (EN 60529) <sup>1</sup>	IP44 IP66/IP69 IP65			IP65 IP66/IP69 (W, H, C)		
UL 50 TYPE (NEMA 250 TYPE)	12 12, 4, 4X <sup>2</sup> 12, 4, 4X <sup>2</sup>			12		
Temperatura de trabajo	-40°C + 125°C. -40°C + 180°C (R).			-40°C + 90°C. -40°C + 70°C (C). -50°C + 70°C (H).		

Página

352

367

<sup>1</sup> Las envoltentes sólo garantizan el grado de protección IP cuando se acoplan y bloquean con la palanca de cierre. La cubierta (CP, CS) sólo proporciona protección mecánica, no asegura el grado de protección IP.

<sup>2</sup> Las versiones LP con cubierta de plástico no tienen la certificación UL.

**Índice de datos técnicos para envoltentes**

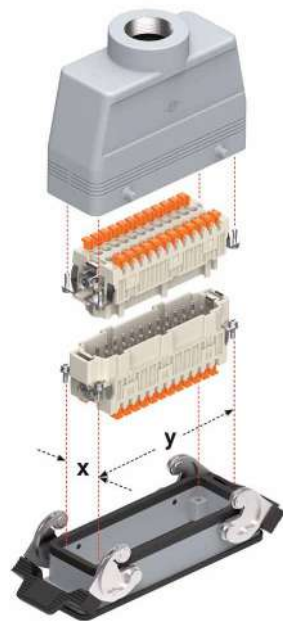


<b>IL-BRID</b> CZ / MZ	<b>CK/MK</b>

Estándar.			Estándar.		
Metálico			Aislante		
<b>Tamaño</b>	<b>M</b>	<b>PG</b>	<b>Tamaño</b>	<b>M</b>	<b>PG</b>
"49.16"	20-25	13.5-21	"21.21"	20-25	11
"66.16"	20-25	16-21			
Simple			Simple		
	Con tapa	Abierto *Cerrado	-	*Con CKR 65 (D)	
IP66/IP69	IP65	IP44 (SIMPLEX) IP65* (SIMPLEX)	IP44	IP44 IP66/IP67/IP69*	
	12, 4, 4X		12	12 4*, 4X*	
	-40°C + 125°C.		-40°C + 125°C.	-40°C + 125°C.	

369

372

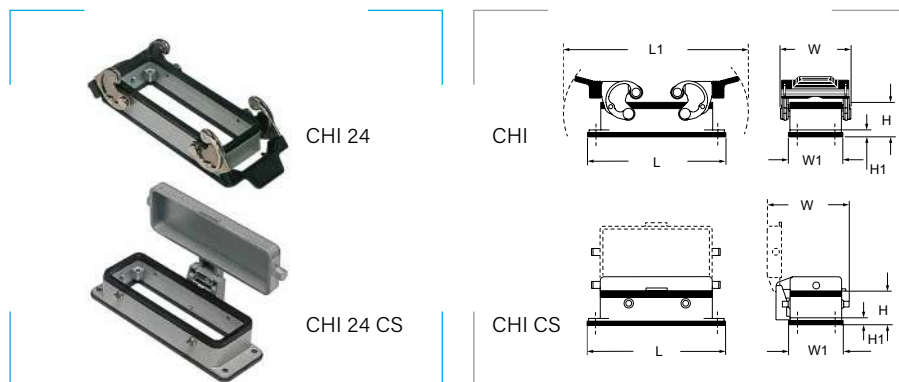


Tamaño envoltente	Distancia entre tornillos x-y (mm)
"21.21"	21 x 21
"32.13"	32 x 13
"49.16"	49,5 x 16
"66.16"	66 x 16
"66.40"	66 x 16 (2 insertos)
"44.27"	44 x 27
"57.27"	57 x 27
"77.27"	77,5 x 27
"104.27"	104 x 27
"77.62"	77,5 x 27 (2 insertos)
"104.62"	104 x 27 (2 insertos)

6-2



## Zócalos empotrables con doble cierre - SERIE C-TYPE



### Grado de protección

Polvo/agua: IP66 (IP69 DIN40050-9).

### Materiales

Aleación de aluminio inyectado.  
Pintadas al horno con polvo epoxídico de poliéster.  
Mecanismos de cierre en acero inoxidable.  
Tapa con resorte de aluminio inyectado.  
Juntas de elastómero vinilo-nitrilo anti envejecimiento.

### Colores

Gris RAL 7040

### Certificados y normas aplicables



### Temperatura de trabajo

-40°C hasta +125°C.

### Con dos palancas

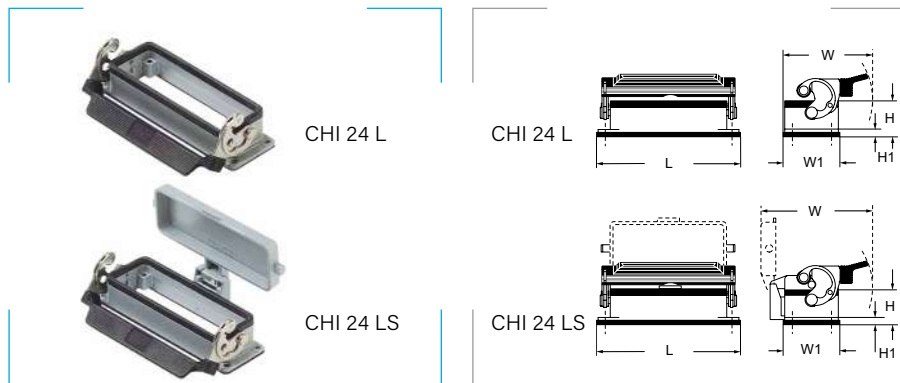
Referencia	Tamaño envolvente	L mm	L1 mm	W mm	W1 mm	H mm	H1 mm	Embalaje unidades
CHI 10	"57.27"	95,5	135,0	59,0	45,5	29	6,0	5
CHI 16	"77.27"	115,5	153,0	59,0	45,5	29	6,0	5
CHI 24	"104.27"	142,5	179,5	59,0	45,5	29	6,0	5
CHI 32	"77.62"	126,0	153,0	95,5	92,0	35	8,0	1
CHI 50	"66.40"	104,0	146,0	71,0	58,5	29	5,5	1

### Con cuatro pivotes y tapa a resorte

Referencia	Tamaño envolvente	L mm	W mm	W1 mm	H mm	H1 mm	Embalaje unidades
CHI 10 CS	"57.27"	95,5	74,0	45,5	29	6,0	5
CHI 16 CS	"77.27"	115,5	74,0	45,5	29	6,0	5
CHI 24 CS	"104.27"	142,5	74,0	45,5	29	6,0	5
CHI 32 CS	"77.62"	126,0	134,5	92,0	35	8,0	1
CHI 50 CS	"66.40"	104,0	88,0	58,5	29	5,5	1



**Zócalos empotrables con cierre simple - SERIE C-TYPE**



**Grado de protección**  
 Polvo/agua: IP66 (IP69 DIN40050-9).

**Materiales**  
 Aleación de aluminio inyectado.  
 Pintadas al horno con polvo epoxídico de poliéster.  
 Mecanismos de cierre en acero inoxidable.  
 Tapa con resorte de aluminio inyectado.  
 Juntas de elastómero vinilo-nitrilo antiensuciamiento.

**Colores**  
 Gris RAL 7040

**Certificados y normas aplicables**



**Temperatura de trabajo**  
 -40°C hasta +125°C.

**Con una palanca**

Referencia	Tamaño envolvente	L mm	W mm	W1 mm	H mm	H1 mm	Embalaje unidades
CHI 06 L	"44.27"	82,5	76,5	45,5	29	6,0	5
CHI 10 L	"57.27"	95,5	76,5	45,5	29	6,0	5
CHI 16 L	"77.27"	115,5	76,5	45,5	29	6,0	5
CHI 24 L	"104.27"	142,5	76,5	45,5	29	6,0	5
CHI 32 L	"77.62"	126,0	111,0	92,0	35	8,0	1
CHI 48 L	"104.62"	167,5	121,1	93,0	42	11,5	1

**Con cuatro pivotes y tapa a resorte**

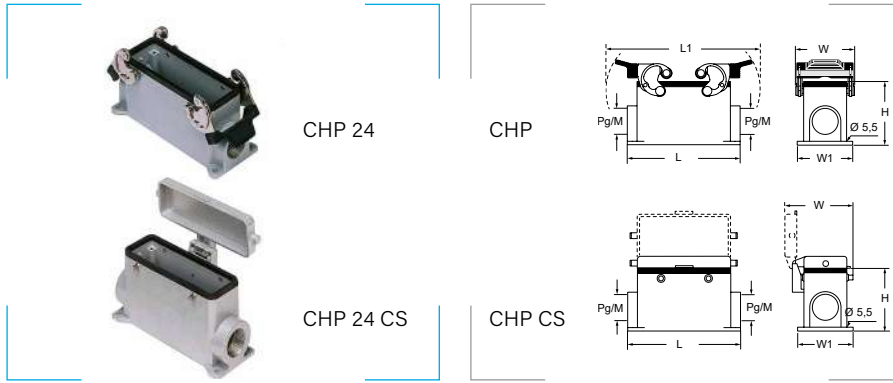
Referencia	Tamaño envolvente	L mm	W mm	W1 mm	H mm	H1 mm	Embalaje unidades
CHI 06 LS	"44.27"	82,5	97,0	45,5	29	6,0	5
CHI 10 LS	"57.27"	95,5	97,0	45,5	29	6,0	5
CHI 16 LS	"77.27"	115,5	97,0	45,5	29	6,0	5
CHI 24 LS	"104.27"	142,5	97,0	45,5	29	6,0	5
CHI 32 LS	"77.62"	126,0	134,5	92,0	35	8,0	1
CHI 48 LS	"104.62"	167,5	165,2	93,0	42	11,5	1

6.2





## Zócalos murales con doble cierre - SERIE C-TYPE



**Grado de protección**  
Polvo/agua: IP66 (IP69 DIN40050-9).

**Materiales**  
Aleación de aluminio inyectado.  
Pintadas al horno con polvo epoxídico de poliéster.  
Mecanismos de cierre en acero inoxidable.  
Tapa con resorte de aluminio inyectado.  
Juntas de elastómero vinilo-nitrilo antiensuciamiento.

**Colores**  
Gris RAL 7040

**Certificados y normas aplicables**



**Temperatura de trabajo**  
-40°C hasta +125°C.

### Con dos palancas

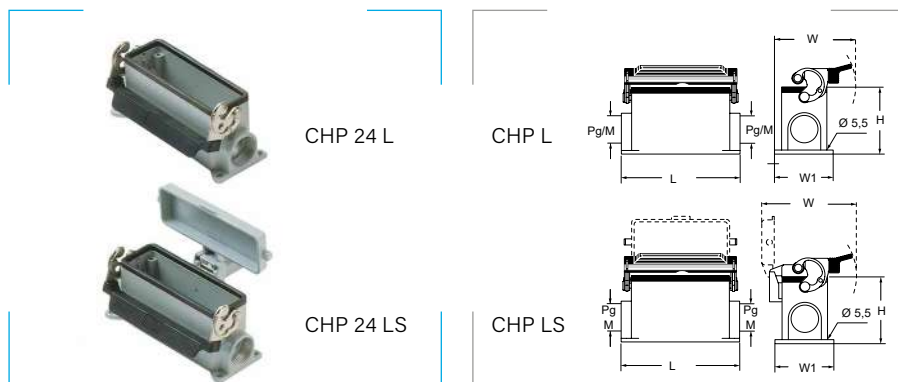
Referencia Rosca PG	Entrada PG	Referencia Rosca M	Entrada M	Tamaño envolvente	L mm	L1 mm	W mm	W1 mm	H mm	Embalaje unidades
CHP 10	16	MHP 10.20	20	"57.27"	135,0	94	59	52,0	57	5
CHP 10.2	16 x 2	MHP 10.220	20 x 2							5
CHP 16	21	MHP 16.25	25	"77.27"	153,0	117	59	57,0	63	5
CHP 16.2	21 x 2	MHP 16.225	25 x 2							5
CHP 24	21	MHP 24.25	25	"104.27"	179,5	144	59	57,0	63	5
CHP 24.2	21 x 2	MHP 24.225	25 x 2							5
CHP 32	29	MHP 32.50	40							1
CHP 32.2	29 x 2	MHP 32.250	40 x 2							1
CHP 32.29	36	MHP 32.40	50	"77.62"	153,0	125	59	84,0	90	1
CHP 32.229	36 x 2	MHP 32.240	50 x 2							1
CHP 32.42	42	-	-							1
CHP 32.242	42 x 2	-	-							1
CHP 50.21	21	MHP 50.32	32							1
CHP 50.29	21 x 2	MHP 50.40	32 x 2	"66.40"	146,0	106	71	57,3	82	1
CHP 50.221	29	MHP 50.232	40							1
CHP 50.229	29 x 2	MHP 50.240	40 x 2							1

### Con dos pivotes y tapa a resorte

Referencia Rosca PG	Entrada PG	Referencia Rosca M	Entrada M	Tamaño envolvente	L mm	W mm	W1 mm	H mm	Embalaje unidades
CHP 10 CS	16	MHP 10 CS20	20	"57.27"	94	74	52,0	57	5
CHP 10 CS2	16 x 2	MHP 10 CS220	20 x 2						5
CHP 16 CS	21	MHP 16 CS25	25	"77.27"	117	74	57,0	63	5
CHP 16 CS2	21 x 2	MHP 16 CS225	25 x 2						5
CHP 24 CS	21	MHP 24 CS25	25	"104.27"	144	74	57,0	63	5
CHP 24 CS2	21 x 2	MHP 24 CS225	25 x 2						5
CHP 50 CS	21	MHP 50 CS32	32						1
CHP 50 CS29	21 x 2	MHP 50 CS40	32 x 2	"66.40"	106	88	57,3	82	1
CHP 50 CS2	29	MHP 50 CS232	40						1
CHP 50 CS229	29 x 2	MHP 50 CS240	40 x 2						1



## Zócalos murales con cierre simple - SERIE C-TYPE



**Grado de protección**  
Polvo/agua: IP66 (IP69 DIN40050-9).

**Materiales**  
Aleación de aluminio inyectado.  
Pintadas al horno con polvo epoxídico de poliéster.  
Mecanismos de cierre en acero inoxidable.  
Tapa con resorte de aluminio inyectado.  
Juntas de elastómero vinilo-nitrilo antiensuciamiento.

**Colores**  
Gris RAL 7040

**Certificados y normas aplicables**



**Temperatura de trabajo**  
-40°C hasta +125°C.

### Con una palanca

Referencia Rosca PG	Entrada PG	Referencia Rosca M	Entrada M	Tamaño envolvente	L mm	W mm	W1 mm	H mm	Embalaje unidades
CHP 06 L	16	MHP 06 L20	20	"44.27"	82	79,5	52	53	5
CHP 06 L2	16 x 2	MHP 06 L220	20 x 2						5
CHP 10 L	16	MHP 10 L20	20	"57.27"	94	79,5	52	57	5
CHP 10 L2	16 x 2	MHP 10 L220	20 x 2						5
CHP 16 L	21	MHP 16 L25	25	"77.27"	117	82,0	57	63	5
CHP 16 L2	21 x 2	MHP 16 L225	25 x 2						5
CHP 24 L	21	MHP 24 L25	25	"104.27"	144	82,0	57	63	5
CHP 24 L2	21 x 2	MHP 24 L225	25 x 2						5
CHP 32 L	29	MHP 32 L50	50						1
CHP 32 L2	29 x 2	MHP 32 L250	50 x 2						1
CHP 32 L29	36	MHP 32 L40	40	"77.62"	125	111,0	84	90	1
CHP 32 L229	36 x 2	MHP 32 L240	40 x 2						1
CHP 32 L42	42	-	-						1
CHP 32 L242	42 x 2	-	-						1

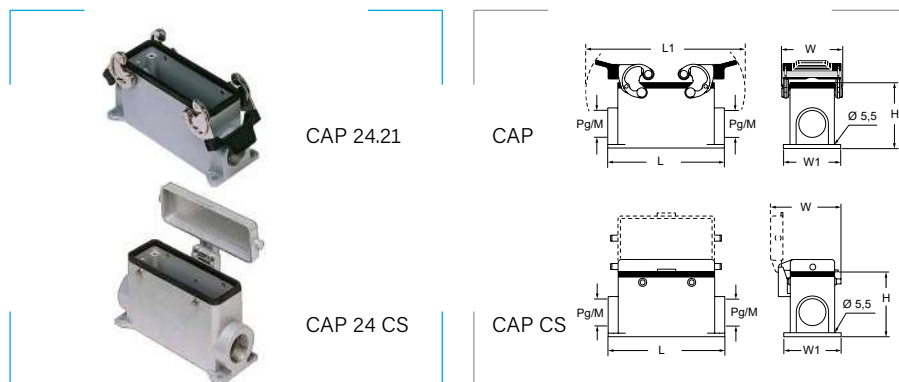
### Con una palanca y tapa a resorte

Referencia Rosca PG	Entrada PG	Referencia Rosca M	Entrada M	Tamaño envolvente	L mm	W mm	W1 mm	H mm	Embalaje unidades
CHP 06 LS	16	MHP 06 LS20	20	"44.27"	82	97,0	52	53	5
CHP 06 LS2	16 x 2	MHP 06 LS220	20 x 2						5
CHP 10 LS	16	MHP 10 LS20	20	"57.27"	94	97,0	52	57	5
CHP 10 LS2	16 x 2	MHP 10 LS220	20 x 2						5
CHP 16 LS	21	MHP 16 LS25	25	"77.27"	117	97,0	57	63	5
CHP 16 LS2	21 x 2	MHP 16 LS225	25 x 2						5
CHP 24 LS	21	MHP 24 LS25	25	"104.27"	144	97,0	57	63	5
CHP 24 LS2	21 x 2	MHP 24 LS225	25 x 2						5
CHP 32 LS	36	MHP 32 LS50	50						1
CHP 32 LS2	36 x 2	MHP 32 LS250	50 x 2						1
CHP 32 LS29	29	MHP 32 LS40	40	"77.62"	125	134,5	84	90	1
CHP 32 LS229	29 x 2	MHP 32 LS240	40 x 2						1
CHP 32 LS42	42	-	-						1
CHP 32 LS242	42 x 2	-	-						1
CHP 48 LS	36 x 2	MHP 48 LS50	50 x 2	"104.62"	141	165,2	120	99	1
CHP 48 LS29	29 x 2	MHP 48 LS40	40 x 2						1

6-2



## Zócalos altos murales con doble cierre - SERIE C-TYPE



### Grado de protección

Polvo/agua: IP66 (IP69 DIN40050-9).

### Materiales

Aleación de aluminio inyectado.  
Pintadas al horno con polvo epoxídico de poliéster.  
Mecanismos de cierre en acero inoxidable.  
Tapa con resorte de aluminio inyectado.  
Juntas de elastómero vinilo-nitrilo antiensuciamiento.

### Colores

Gris RAL 7040

### Certificados y normas aplicables



### Temperatura de trabajo

-40°C hasta +125°C.

### Con dos palancas

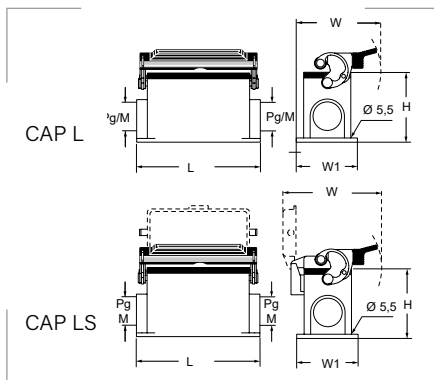
Referencia Rosca PG	Entrada PG	Referencia Rosca M	Entrada M	Tamaño envolvente	L mm	L1 mm	W mm	W1 mm	H mm	Embalaje unidades
CAP 10.21	21	MAP 10.32	32	"57.27"	94	135,0	59	57	74	5
CAP 10.29	21 x 2	MAP 10.40	32 x 2							5
CAP 10.221	29	MAP 10.232	40							5
CAP 10.229	29 x 2	MAP 10.240	40 x 2							5
CAP 16.21	21	MAP 16.32	32	"77.27"	117	153,0	59	57	81	5
CAP 16.29	21 x 2	MAP 16.40	32 x 2							5
CAP 16.221	29	MAP 16.232	40							5
CAP 16.229	29 x 2	MAP 16.240	40 x 2							5
CAP 24.21	21	MAP 24.32	32	"104.27"	144	179,5	59	57	81	5
CAP 24.29	21 x 2	MAP 24.40	32 x 2							5
CAP 24.221	29	MAP 24.232	40							5
CAP 24.229	29 x 2	MAP 24.240	40 x 2							5

### Con dos pivotes y tapa a resorte

Referencia Rosca PG	Entrada PG	Referencia Rosca M	Entrada M	Tamaño envolvente	L mm	W mm	W1 mm	H mm	Embalaje unidades
CAP 10 CS	21	MAP 10 CS32	32	"57.27"	94	74	57	74	5
CAP 10 CS2	21 x 2	MAP 10 CS232	32 x 2						5
CAP 10 CS29	29	MAP 10 CS40	40						5
CAP 10 CS229	29 x 2	MAP 10 CS240	40 x 2						5
CAP 16 CS	21	MAP 16 CS32	32	"77.27"	117	74	57	81	5
CAP 16 CS2	21 x 2	MAP 16 CS232	32 x 2						5
CAP 16 CS29	29	MAP 16 CS40	40						5
CAP 16 CS229	29 x 2	MAP 16 CS240	40 x 2						5
CAP 24 CS	21	MAP 24 CS32	32	"104.27"	144	74	57	81	5
CAP 24 CS2	21 x 2	MAP 24 CS232	32 x 2						5
CAP 24 CS29	29	MAP 24 CS40	40						5
CAP 24 CS229	29 x 2	MAP 24 CS240	40 x 2						5



## Zócalos altos murales con cierre simple - SERIE C-TYPE



**Grado de protección**  
Polvo/agua: IP66 (IP69 DIN40050-9).

**Materiales**  
Aleación de aluminio inyectado.  
Pintadas al horno con polvo epoxídico de poliéster.  
Mecanismos de cierre en acero inoxidable.  
Tapa con resorte de aluminio inyectado.  
Juntas de elastómero vinilo-nitrilo antiensuciamiento.

**Colores**  
Gris RAL 7040

**Certificados y normas aplicables**



**Temperatura de trabajo**  
-40°C hasta +125°C.

### Con una palanca

Referencia Rosca PG	Entrada PG	Referencia Rosca M	Entrada M	Tamaño envolvente	L mm	W mm	W1 mm	H mm	Embalaje unidades
CAP 06 L	21	MAP 06 L32	32	"44.27"	82	82	57	74	5
CAP 06 L2	21 x 2	MAP 06 L232	32 x 2						5
CAP 06 L29	29	MAP 06 L40	40						5
CAP 06 L229	29 x 2	MAP 06 L240	40 x 2						5
CAP 10 L	21	MAP 10 L32	32	"57.27"	94	82	57	74	5
CAP 10 L2	21 x 2	MAP 10 L232	32 x 2						5
CAP 10 L29	29	MAP 10 L40	40						5
CAP 10 L229	29 x 2	MAP 10 L240	40 x 2						5
CAP 16 L	21	MAP 16 L32	32	"77.27"	117	82	57	81	5
CAP 16 L2	21 x 2	MAP 16 L232	32 x 2						5
CAP 16 L29	29	MAP 16 L40	40						5
CAP 16 L229	29 x 2	MAP 16 L240	40 x 2						5
CAP 24 L	21	MAP 24 L32	32	"104.27"	144	82	57	81	5
CAP 24 L2	21 x 2	MAP 24 L232	32 x 2						5
CAP 24 L29	29	MAP 24 L40	40						5
CAP 24 L229	29 x 2	MAP 24 L240	40 x 2						5

### Con una palanca y tapa a resorte

Referencia Rosca PG	Entrada PG	Referencia Rosca M	Entrada M	Tamaño envolvente	L mm	W mm	W1 mm	H mm	Embalaje unidades
CAP 06 LS	21	MAP 06 LS32	32	"44.27"	82	97	57	74	5
CAP 06 LS2	21 x 2	MAP 06 LS232	32 x 2						5
CAP 06 LS29	29	MAP 06 LS40	40						5
CAP 06 LS229	29 x 2	MAP 06 LS240	40 x 2						5
CAP 10 LS	21	MAP 10 LS32	32	"57.27"	94	97	57	74	5
CAP 10 LS2	21 x 2	MAP 10 LS232	32 x 2						5
CAP 10 LS29	29	MAP 10 LS40	40						5
CAP 10 LS229	29 x 2	MAP 10 LS240	40 x 2						5
CAP 16 LS	21	MAP 16 LS32	32	"77.27"	117	97	57	81	5
CAP 16 LS2	21 x 2	MAP 16 LS232	32 x 2						5
CAP 16 LS29	29	MAP 16 LS40	40						5
CAP 16 LS229	29 x 2	MAP 16 LS240	40 x 2						5
CAP 24 LS	21	MAP 24 LS32	32	"104.27"	144	97	57	81	5
CAP 24 LS2	21 x 2	MAP 24 LS232	32 x 2						5
CAP 24 LS29	29	MAP 24 LS40	40						5
CAP 24 LS229	29 x 2	MAP 24 LS240	40 x 2						5

6-2

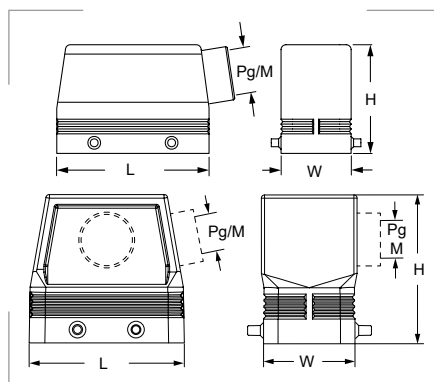


## Cubiertas con salida lateral para doble cierre - SERIE C-TYPE



CHO 24

CAF 24.21



### Grado de protección

Polvo/agua: IP66 (IP69 DIN40050-9).

### Materiales

Aleación de aluminio inyectado.  
Pintadas al horno con polvo epoxídico de poliéster.  
Mecanismos de cierre en acero inoxidable.  
Juntas de elastómero vinilo-nitrilo antienvejecimiento.

### Colores

Gris RAL 7040

### Certificados y normas aplicables



### Temperatura de trabajo

-40°C hasta +125°C.

### Con cuatro pivotes

Referencia Rosca PG	Entrada PG	Referencia Rosca M	Entrada M	Tamaño envolvente	L mm	W mm	H mm	Embalaje unidades
CHO 10	16	MHO 10.20	20	"57.27"	73,0	43,0	52	5
-	-	MHO 10.25	25					5
CHO 16	21	MHO 16.25	25	"77.27"	93,5	43,0	63	5
-	-	MHO 16.32	32					5
CHO 24	21	MHO 24.25	25	"104.27"	120,0	43,0	63	5
-	-	MHO 24.32	32					5
CHO 32.29	29	MHO 32.32	32					1
CHO 32	36	MHO 32.40	40	"77.62"	93,5	82,5	94	1
CHO 32.42	42	MHO 32.50	50					1
CHO 50	21	MHO 50.25	25	"66.40"	82,0	56,0	56	1
-	-	MHO 50.32	32					1

### Cubierta alta con cuatro pivotes con salida transversal

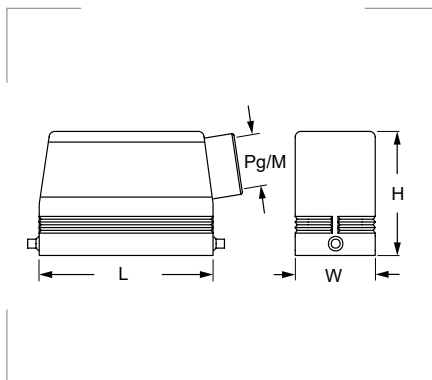
Referencia Rosca PG	Entrada PG	Referencia Rosca M	Entrada M	Tamaño envolvente	L mm	W mm	H mm	Embalaje unidades
CAO 10.21	21	MAO 10.32	32	"57.27"	73,0	43	70	5
CAO 10.29	29	MAO 10.40	40					5
CAO 16.21	21	MAO 16.32	32	"77.27"	93,5	43	76	5
CAO 16.29	29	MAO 16.40	40					5
CAO 24.21	21	MAO 24.32	32	"104.27"	120,0	43	76	5
CAO 24.29	29	MAO 24.40	40					5
CAO 50.21	21	MAO 50.25	25	"66.40"	82,0	56	75	1
CAO 50.29	29	MAO 50.32	32					1

### Cubierta alta con cuatro pivotes con salida longitudinal

Referencia Rosca PG	Entrada PG	Referencia Rosca M	Entrada M	Para envolvente	L mm	W mm	W1 mm	H mm	Embalaje unidades
CAF 10	16	MAF 10.20	20	"57.27"	73,0	43	45	70	5
CAF 16	21	MAF 16.25	25	"77.27"	93,5	43	45	76	5
CAF 24.21	21	MAF 24.25	25	"104.27"	120,0	43	45	76	5
CAF 24.29	29	MAF 24.32	32						1

**Cubiertas con salida lateral para cierre simple - SERIE C-TYPE**


CHO 24 L


**Grado de protección**

Polvo/agua: IP66 (IP69 DIN40050-9).

**Materiales**

Aleación de aluminio inyectado.  
 Pintadas al horno con polvo epoxídico de poliéster.  
 Mecanismos de cierre en acero inoxidable.  
 Juntas de elastómero vinilo-nitrilo antienviejimiento.

**Colores**

Gris RAL 7040

**Certificados y normas aplicables**

**Temperatura de trabajo**

-40°C hasta +125°C.

**Con dos pivotes**

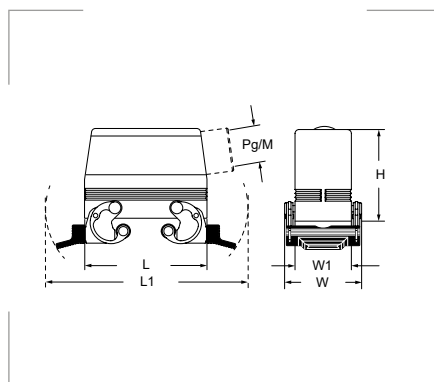
Referencia Rosca PG	Entrada PG	Referencia Rosca M	Entrada M	Tamaño envolvente	L mm	W mm	H mm	Embalaje unidades
CHO 06 L13	13,5	MHO 06 L20	20	"44.27"	60,0	43,0	42	5
CHO 06 L16	16	MHO 06 L25	25					5
CHO 10 L	16	MHO 10 L20	20	"57.27"	73,0	43,0	52	5
—	-	MHO 10 L25	25					5
CHO 16 L	21	MHO 16 L25	25	"77.27"	93,5	43,0	63	5
—	-	MHO 16 L32	32					5
CHO 24 L	21	MHO 24 L25	25	"104.27"	120,0	43,0	63	5
—	-	MHO 24 L32	32					5
CHO 32 L	36	MHO 32 L40	40	"77.62"	93,5	82,5	94	1
CHO 48 L	36	MHO 48 L40	40					1
CHO 48 L29	29	MHO 48 L32	32	"104.62"	121,0	90,0	98	1
CHO 48 L42	42	MHO 48 L50	50					1

**Cubierta alta con dos pivotes**

Referencia Rosca PG	Entrada PG	Referencia Rosca M	Entrada M	Tamaño envolvente	L mm	W mm	H mm	Embalaje unidades
CAO 06 L21	21	MAO 06 L25	25	"44.27"	60,0	43	72	5
CAO 06 L29	29	MAO 06 L32	32					5
CAO 10 L21	21	MAO 10 L32	32	"57.27"	73,0	43	70	5
CAO 10 L29	29	MAO 10 L40	40					5
CAO 16 L21	21	MAO 16 L32	32	"77.27"	93,5	43	76	5
CAO 16 L29	29	MAO 16 L40	40					5
CAO 24 L21	21	MAO 24 L32	32	"104.27"	120,0	43	76	5
CAO 24 L29	29	MAO 24 L40	40					5



## Cubiertas con salida lateral para doble cierre - SERIE C-TYPE



### Grado de protección

Polvo/agua: IP66 (IP69 DIN40050-9).

### Materiales

Aleación de aluminio inyectado.  
Pintadas al horno con polvo epoxídico de poliéster.  
Mecanismos de cierre en acero inoxidable.  
Juntas de elastómero vinilo-nitrilo antienviejimiento.

### Colores

Gris

RAL 7040

### Certificados y normas aplicables



### Temperatura de trabajo

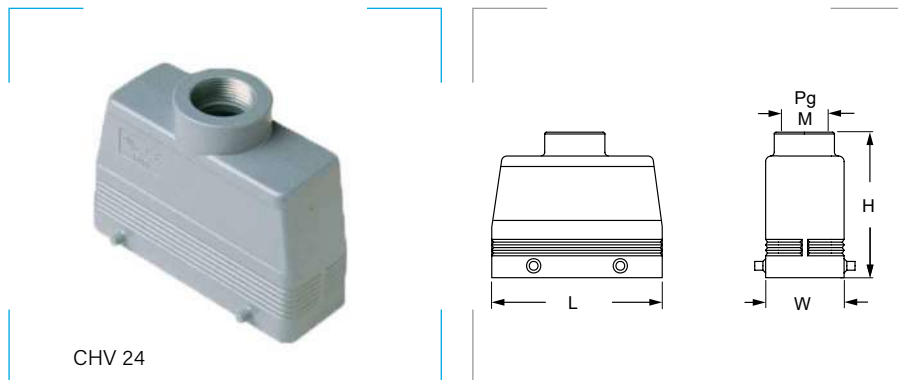
-40°C hasta +125°C.

### Con dos palancas, sin junta, salida lateral

Referencia Rosca PG	Entrada PG	Referencia Rosca M	Entrada M	Tamaño envolvente	L mm	L1 mm	W mm	W1 mm	H mm	Embalaje unidades
CHO 10 X	16	MHO 10 X20	20	"57.27"	73,0	135,0	59,0	43,0	52	5
CHO 16 X	21	MHO 16 X25	25	"77.27"	93,5	153,0	59,0	43,0	63	5
-	-	MHO 16 X32	32							5
CHO 24 X	21	MHO 24 X25	25	"104.27"	120,0	179,5	59,0	43,0	63	5
-	-	MHO 24 X32	32							5
CHO 32 X	36	MHO 32 X40	40	"77.62"	93,5	153,0	98,5	82,5	94	1
CHO 50 X	21	MHO 50 X25	25	"66.40"	82,0	146,0	71,0	56,0	56	1
-	-	MHO 50 X32	32							1

### Cubierta alta con dos palancas, sin junta, salida lateral

Referencia Rosca PG	Entrada PG	Referencia Rosca M	Entrada M	Tamaño envolvente	L mm	L1 mm	W mm	W1 mm	H mm	Embalaje unidades
CAO 10 X	21	MAO 10 X32	32	"57.27"	73,0	135,0	59	43	70	5
CAO 10 X29	29	MAO 10 X40	40							5
CAO 16 X	21	MAO 16 X32	32	"77.27"	93,5	153,0	59	43	76	5
CAO 16 X29	29	MAO 16 X40	40							5
CAO 24 X	21	MAO 24 X32	32	"104.27"	120,0	179,5	59	43	76	5
CAO 24 X29	29	MAO 24 X40	40							5
CAO 50 X	21	MAO 50 X25	25	"66.40"	82,0	146,0	71	56	75	1
CAO 50 X29	29	MAO 50 X32	32							1

**Cubiertas con salida vertical para doble cierre - SERIE C-TYPE**


CHV 24

**Grado de protección**

Polvo/agua: IP66 (IP69 DIN40050-9).

**Materiales**

Aleación de aluminio inyectado.  
 Pintadas al horno con polvo epoxídico de poliéster.  
 Mecanismos de cierre en acero inoxidable.  
 Juntas de elastómero vinilo-nitrilo antienviejimiento.

**Colores**

Gris

RAL 7040

**Certificados y normas aplicables**

**Temperatura de trabajo**

-40°C hasta +125°C.

**Con cuatro pivotes**

Referencia Rosca PG	Entrada PG	Referencia Rosca M	Entrada M	Tamaño envolvente	L mm	W mm	H mm	Embalaje unidades
CHV 10	16	MHV 10.20	20	"57.27"	73,0	43,0	58	5
-	-	MHV 10.25	25					5
CHV 16	21	MHV 16.25	25	"77.27"	93,5	43,0	58	5
-	-	MHV 16.32	32					5
CHV 24	21	MHV 24.25	25	"104.27"	120,0	43,0	68	5
-	-	MHV 24.32	32					5
CHV 24.29	29	MHV 24.40	40					5
CHV 32	36	MHV 32.40	40	"77.62"	93,5	82,5	117	1
CHV 32.29	29	MHV 32.32	32					1
CHV 32.42	42	MHV 32.50	50					1

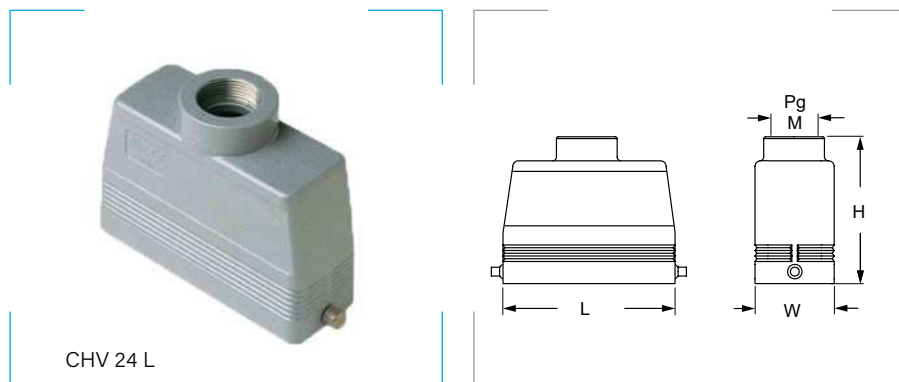
**Cubierta alta con cuatro pivotes**

Referencia Rosca PG	Entrada PG	Referencia Rosca M	Entrada M	Tamaño envolvente	L mm	W mm	H mm	Embalaje unidades
CAV 10.21	21	MAV 10.32	32	"57.27"	73,0	43	85,0	5
CAV 10.29	29	MAV 10.40	40					5
CAV 16.21	21	MAV 16.32	32	"77.27"	93,5	43	91,0	5
CAV 16.29	29	MAV 16.40	40					5
CAV 24.21	21	MAV 24.32	32	"104.27"	120,0	43	91,0	5
CAV 24.29	29	MAV 24.40	40					5
CAV 50.21	21	MAV 50.25	25	"66.40"	82,0	56	90,5	1
CAV 50.29	29	MAV 50.32	32					1





## Cubiertas con salida vertical para cierre simple - SERIE C-TYPE



CHV 24 L

### Grado de protección

Polvo/agua: IP66 (IP69 DIN40050-9).

### Materiales

Aleación de aluminio inyectado.  
Pintadas al horno con polvo epoxídico de poliéster.  
Mecanismos de cierre en acero inoxidable.  
Juntas de elastómero vinilo-nitrilo anti-envejecimiento.

### Colores

Gris RAL 7040

### Certificados y normas aplicables



### Temperatura de trabajo

-40°C hasta +125°C.

### Con dos pivotes

Referencia Rosca PG	Entrada PG	Referencia Rosca M	Entrada M	Tamaño envolvente	L mm	W mm	H mm	Embalaje unidades
CHV 06 L13	13,5	MHV 06 L20	20	"44.27"	60,0	43,0	53,0	5
CHV 06 L16	16	MHV 06 L25	25	"44.27"	60,0	43,0	53,0	5
CHV 10 L	16	MHV 10 L20	20	"57.27"	73,0	43,0	58,0	5
-	-	MHV 10 L25	25	"57.27"	73,0	43,0	58,0	5
CHV 16 L	21	MHV 16 L25	25	"77.27"	93,5	43,0	58,0	5
-	-	MHV 16 L32	32	"77.27"	93,5	43,0	58,0	5
CHV 24 L	21	MHV 24 L25	25	"104.27"	120,0	43,0	68,0	5
-	-	MHV 24 L32	32	"104.27"	120,0	43,0	68,0	5
CHV 24 L29	29	MHV 24 L40	40	"104.27"	120,0	43,0	69,5	5
CHV 32 L	36	MHV 32 L40	40	"77.62"	93,5	82,5	117,0	1
CHV 48 L	36	MHV 48 L40	40	"104.62"	121,0	90,0	121,0	1
CHV 48 L29	29	MHV 48 L32	32	"104.62"	121,0	90,0	121,0	1
CHV 48 L42	42	MHV 48 L50	50	"104.62"	121,0	90,0	121,0	1

### Cubierta alta con dos pivotes

Referencia Rosca PG	Entrada PG	Referencia Rosca M	Entrada M	Tamaño envolvente	L mm	W mm	H mm	Embalaje unidades
CAV 06 L21	21	MAV 06 L25	25	"44.27"	60,0	43	87,5	5
CAV 06 L29	29	MAV 06 L32	32	"44.27"	60,0	43	87,5	5
CAV 10 L21	21	MAV 10 L32	32	"57.27"	73,0	43	85,0	5
CAV 10 L29	29	MAV 10 L40	40	"57.27"	73,0	43	85,0	5
CAV 16 L21	21	MAV 16 L32	32	"77.27"	93,5	43	91,0	5
CAV 16 L29	29	MAV 16 L40	40	"77.27"	93,5	43	91,0	5
CAV 24 L21	21	MAV 24 L32	32	"104.27"	120,0	43	91,0	5
CAV 24 L29	29	MAV 24 L40	40	"104.27"	120,0	43	91,0	5

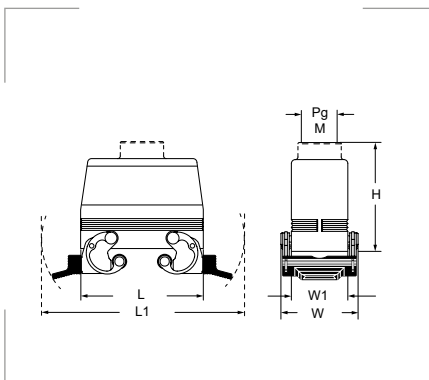


**Cubiertas con salida vertical y doble cierre - SERIE C-TYPE**



CHV 24 X

CAV 24 X



**Grado de protección**  
 Polvo/agua: IP66 (IP69 DIN40050-9).

**Materiales**  
 Aleación de aluminio inyectado.  
 Pintadas al horno con polvo epoxídico de poliéster.  
 Mecanismos de cierre en acero inoxidable.  
 Juntas de elastómero vinilo-nitrilo antienviejimiento.

**Colores**  
 Gris RAL 7040

**Certificados y normas aplicables**



**Temperatura de trabajo**  
 -40°C hasta +125°C.

**Con dos palancas, sin junta, salida vertical**

Referencia Rosca PG	Entrada PG	Referencia Rosca M	Entrada M	Tamaño envolvente	L mm	L1 mm	W mm	W1 mm	H mm	Embalaje unidades
CHV 10 X	16	MHV 10 X20	20	"57.27"	73,0	135,0	59,0	43,0	58	5
CHV 16 X	21	MHV 16 X25	25	"77.27"	93,5	153,0	59,0	43,0	58	5
-	-	MHV 16 X32	32							5
CHV 24 X	21	MHV 24 X25	25	"104.27"	120,0	179,5	59,0	43,0	68	5
-	-	MHV 24 X32	32							5
CHV 32 X	36	MHV 32 X40	40	"77.62"	93,5	153,0	98,5	82,5	117	1

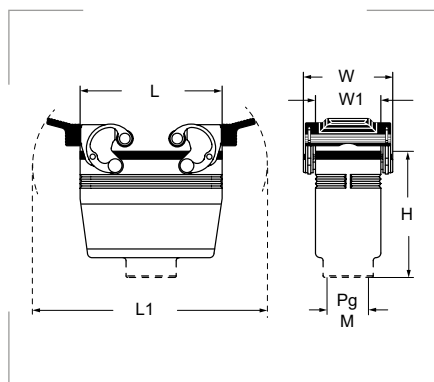
**Cubierta alta con dos palancas, sin junta, salida vertical**

Referencia Rosca PG	Entrada PG	Referencia Rosca M	Entrada M	Tamaño envolvente	L mm	L1 mm	W mm	W1 mm	H mm	Embalaje unidades
CAV 10 X	21	MAV 10 X32	32	"57.27"	73,0	135,0	59	43	85	5
CAV 10 X29	29	MAV 10 X40	40							5
CAV 16 X	21	MAV 16 X32	32	"77.27"	93,5	153,0	59	43	91	5
CAV 16 X29	29	MAV 16 X40	40							5
CAV 24 X	21	MAV 24 X32	32	"104.27"	120,0	179,5	59	43	91	5
CAV 24 X29	29	MAV 24 X40	40							5
CAV 50 X	21	MAV 50 X25	25	"66.40"	82,0	146,0	71	56	92	1
CAV 50 X29	29	MAV 50 X32	32							1





## Cubiertas con salida vertical y doble cierre - SERIE C-TYPE



### Grado de protección

Polvo/agua: IP66 (IP69 DIN40050-9).

### Materiales

Aleación de aluminio inyectado.  
Pintadas al horno con polvo epoxídico de poliéster.  
Mecanismos de cierre en acero inoxidable.  
Juntas de elastómero vinilo-nitrilo anti-envejecimiento.

### Colores

Gris RAL 7040

### Certificados y normas aplicables



### Temperatura de trabajo

-40°C hasta +125°C.

### Con dos palancas y junta

Referencia Rosca PG	Entrada PG	Referencia Rosca M	Entrada M	Tamaño envolvente	L mm	L1 mm	W mm	W1 mm	H mm	Embalaje unidades
CHV 10 G	16	MHV 10 G25	25	"57.27"	73,0	135,0	59,0	43,0	75,5	5
CHV 16 G	21	MHV 16 G32	32	"77.27"	93,5	153,0	59,0	43,0	81,5	5
CHV 24 G	21	MHV 24 G32	32	"104.27"	120,0	179,5	59,0	43,0	73,5	5
CHV 32 G	36	MHV 32 G40	40							1
CHV 32 G29	29	MHV 32 G32	32	"77.62"	93,5	153,0	98,5	82,5	112,5	1
CHV 32 G42	42	MHV 32 G50	50							1

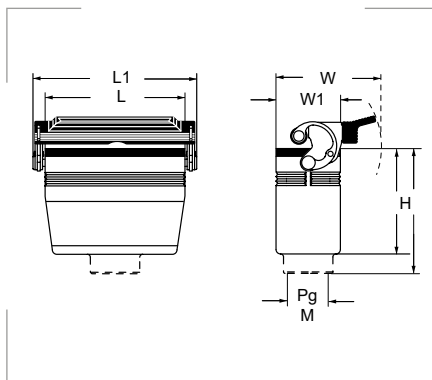
### Cubierta alta con dos palancas y junta

Referencia Rosca PG	Entrada PG	Referencia Rosca M	Entrada M	Tamaño envolvente	L mm	L1 mm	W mm	W1 mm	H mm	Embalaje unidades
CAV 10 G	21	MAV 10 G25	25	"57.27"	73,0	135,0	59	43	91	5
CAV 10 G29	29	MAV 10 G32	32							5
CAV 16 G	21	MAV 16 G25	25	"77.27"	93,5	153,0	59	43	97	5
CAV 16 G29	29	MAV 16 G32	32							5
CAV 24 G	21	MAV 24 G25	25	"104.27"	120,0	179,5	59	43	97	5
CAV 24 G29	29	MAV 24 G32	32							5

## Cubiertas con salida vertical y cierre simple - SERIE C-TYPE



CHV 24 LG


**Grado de protección**

Polvo/agua: IP66 (IP69 DIN40050-9).

**Materiales**

Aleación de aluminio inyectado.  
 Pintadas al horno con polvo epoxídico de poliéster.  
 Mecanismos de cierre en acero inoxidable.  
 Juntas de elastómero vinilo-nitrilo antienviejeamiento.

**Colores**

Gris RAL 7040

**Certificados y normas aplicables**

**Temperatura de trabajo**

-40°C hasta +125°C.

**Con una palanca y junta**

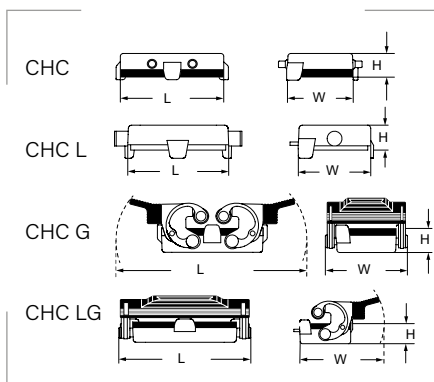
Referencia Rosca PG	Entrada PG	Referencia Rosca M	Entrada M	Tamaño envolvente	L mm	L1 mm	W mm	W1 mm	H mm	Embalaje unidades
CHV 06 LG	16	MHV 06 LG25	25	"44.27"	60,0	76,0	74,0	43,0	58,5	5
CHV 10 LG	16	MHV 10 LG25	25	"57.27"	73,0	89,0	74,0	43,0	63,5	5
CHV 16 LG	21	MHV 16 LG32	32	"77.27"	93,5	109,5	76,5	43,0	63,5	5
CHV 24 LG	21	MHV 24 LG32	32	"104.27"	120,0	136,0	74,0	43,0	73,5	5
CHV 32 LG	36	MHV 32 LG40	40	"77.62"	93,5	153,0	111,0	82,5	112,5	1

**Cubierta alta con una palanca y junta**

Referencia Rosca PG	Entrada PG	Referencia Rosca M	Entrada M	Tamaño envolvente	L mm	L1 mm	W mm	W1 mm	H mm	Embalaje unidades
CAV 06 LG21	21	MAV 06 LG25	25	"44.27"	60,0	76,0	74,0	43	93	5
CAV 06 LG29	29	MAV 06 LG32	32	"44.27"	60,0	76,0	74,0	43	93	5
CAV 10 LG21	21	MAV 10 LG25	25	"57.27"	73,0	89,0	74,0	43	91	5
CAV 10 LG29	29	MAV 10 LG32	32	"57.27"	73,0	89,0	74,0	43	91	5
CAV 16 LG21	21	MAV 16 LG25	25	"77.27"	93,5	109,5	76,5	43	97	5
CAV 16 LG29	29	MAV 16 LG32	32	"77.27"	93,5	109,5	76,5	43	97	5
CAV 24 LG21	21	MAV 24 LG25	25	"104.27"	120,0	136,0	74,0	43	97	5
CAV 24 LG29	29	MAV 24 LG32	32	"104.27"	120,0	136,0	74,0	43	97	5



## Tapas para envoltentes CH - CA



**Grado de protección**  
Polvo/agua: IP66.

**Materiales**  
Aluminio fundido a presión.

**Colores**  
Gris RAL 7040

**Certificados y normas aplicables**



**Temperatura de trabajo**  
-40°C hasta +125°C.

### Para zócalos con cuatro pivotes

Referencia	Tamaño envoltente	L mm	W mm	H mm	Emb. uds.
CHC 10	"57.27"	73,0	43,0	14,5	1
CHC 16	"77.27"	93,5	43,0	14,5	1
CHC 24	"104.27"	120,0	43,0	14,5	1
CHC 32	"77.62"	97,0	82,5	14,5	1
CHC 50	"66.40"	82,0	56,0	12,5	1

### Para zócalos con dos palancas

Referencia	Tamaño envoltente	L mm	W mm	H mm	Emb. uds.
CHC 10 G	"57.27"	135,0	59,0	17,5	1
CHC 16 G	"77.27"	153,0	59,0	17,5	1
CHC 24 G	"104.27"	179,5	59,0	17,5	1
CHC 32 G	"77.62"	153,0	98,5	17,5	1

### Para zócalos con dos pivotes

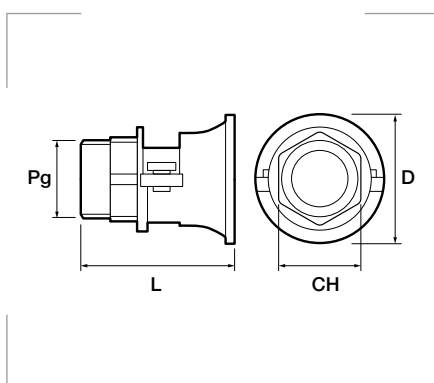
Referencia	Tamaño envoltente	L mm	W mm	H mm	Emb. uds.
CHC 06 L	"44.27"	60,0	43,0	14,5	1
CHC 10 L	"57.27"	73,0	43,0	14,5	1
CHC 16 L	"77.27"	93,5	43,0	14,5	1
CHC 24 L	"104.27"	120,0	43,0	14,5	1
CHC 32 L	"77.62"	97,0	82,5	17,5	1
CZC 15 L	"49.16"	63,0	33,0	20,0	1
CZC 25 L	"66.16"	79,5	33,0	20,0	1

### Para zócalos con una palanca

Referencia	Tamaño envoltente	L mm	W mm	H mm	Emb. uds.
CHC 06 LG	"44.27"	60,0	43	17,5	1
CHC 10 LG	"57.27"	89,0	74	17,5	1
CHC 16 LG	"77.27"	109,5	74	17,5	1
CHC 24 LG	"104.27"	136,0	74	17,5	1
CHC 32 LG	"77.62"	113,0	110	17,5	1
CZC 15 LG	"49.16"	75,5	60	20,0	1
CZC 25 LG	"66.16"	92,5	60	20,0	1

6.2

## Prensacables con brida de aluminio para envoltentes CH - CA



**Grado de protección**  
Polvo/agua: IP65.

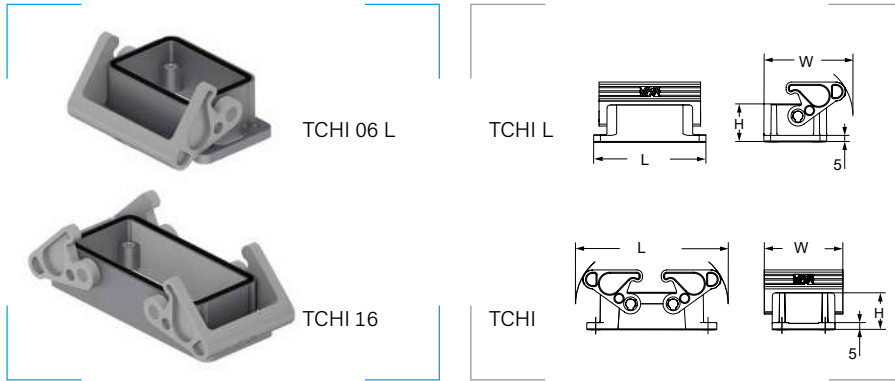
**Materiales**  
Cuerpo de aluminio.  
Arandelas de acero cincado.  
Casquillo de goma.

**Temperatura de trabajo**  
-40°C hasta +125°C.

Referencia	PG	L mm	CH mm	D mm	Embalaje unidades
CRS 13.5	13,5	36,0	22	28	1
CRS 16	16	41,0	24	32	1
CRS 21	21	47,0	30	39	1
CRS 29	29	58,0	41	55	1
CRS 36	36	67,5	50	67	1
CRS 42	42	72,5	55	75	1



## Zócalo empotrable con palanca - SERIE T-TYPE



**Grado de protección**  
Polvo/agua: IP65 (EN60529).

**Materiales**  
Cuerpo y palancas de termoplástico.  
Juntas de poliuretano.

**Colores**  
Gris RAL 7001   
Gris oscuro RAL 7012

**Certificados y normas aplicables**



**Temperatura de trabajo**  
-40°C hasta +90°C.

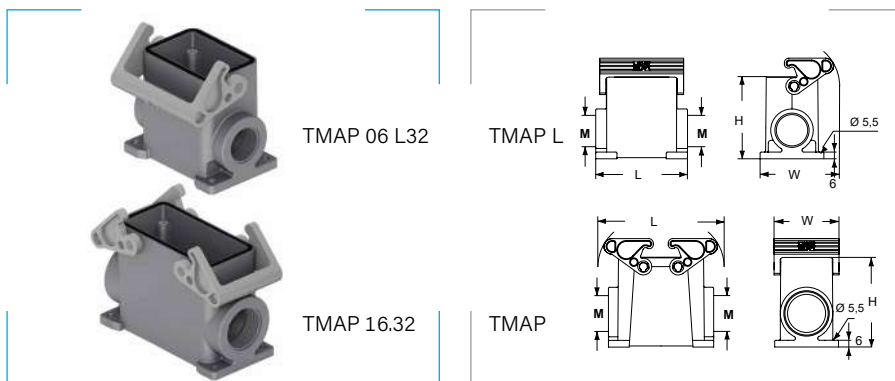
### Con una palanca

Referencia	Tamaño envolvente	L mm	W mm	H mm	Emb. uds.
TCHI 06 L	"44.27"	83	66	27	5

### Con dos palancas

Referencia	Tamaño envolvente	L mm	W mm	H mm	Emb. uds.
TCHI 10	"57.27"	113,0	58	27	5
TCHI 16	"77.27"	133,5	58	27	5
TCHI 24	"104.27"	160,0	58	27	5

## Zócalo mural con palanca - SERIE T-TYPE



**Grado de protección**  
Polvo/agua: IP65 (EN60529).

**Materiales**  
Cuerpo y palancas de termoplástico.  
Juntas de poliuretano.

**Colores**  
Gris RAL 7001   
Gris oscuro RAL 7012

**Certificados y normas aplicables**



**Temperatura de trabajo**  
-40°C hasta +90°C.

### Con una palanca

Referencia	Entrada M	Tamaño envolvente	L mm	W mm	H mm	Emb. uds.
TMAP 06 L25	25	"44.27"	82	71,5	73	5
TMAP 06 L32	32	"44.27"	82	71,5	73	5

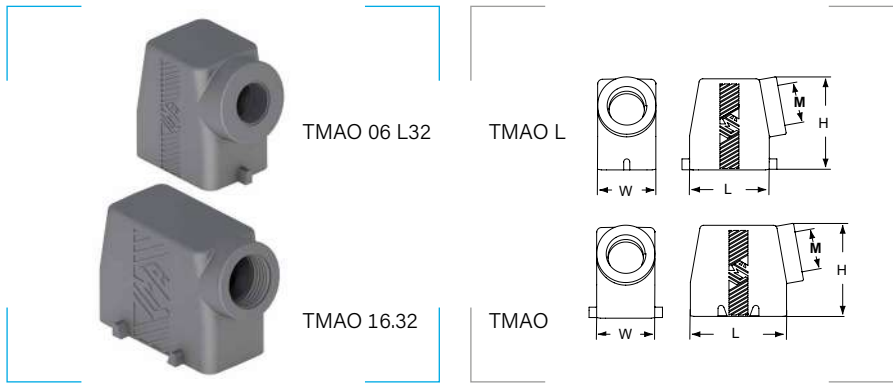
### Con dos palancas

Referencia	Entrada M	Tamaño envolvente	L mm	W mm	H mm	Emb. uds.
TMAP 10.25	25	"57.27"	113,0	58	80	5
TMAP 10.32	32	"57.27"	113,0	58	80	5
TMAP 16.32	32	"77.27"	133,5	58	80	5
TMAP 16.40	40	"77.27"	133,5	58	80	5
TMAP 24.32	32	"104.27"	160,0	58	50	5
TMAP 24.40	40	"104.27"	160,0	58	50	5

6-2



### Cubierta con salida lateral - SERIE T-TYPE



**Grado de protección**  
Polvo/agua: IP65 (EN60529).

**Materiales**  
Termoplástico.  
Juntas de poliuretano.

**Colores**  
Gris RAL 7012

**Certificados y normas aplicables**



**Temperatura de trabajo**  
-40°C hasta +90°C.

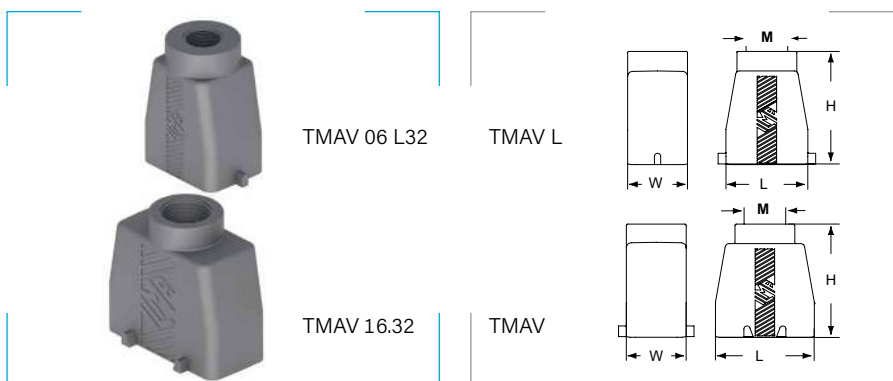
**Con dos pivotes**

Referencia	Entrada M	Tamaño envolvente	L mm	W mm	H mm	Emb. uds.
TMAO 06 L25	25	"44.27"	63	46	74	5
TMAO 06 L32	32	"44.27"	63	46	74	5

**Con cuatro pivotes**

Referencia	Entrada M	Tamaño envolvente	L mm	W mm	H mm	Emb. uds.
TMAO 10.25	25	"57.27"	76,0	46	74	5
TMAO 10.32	32	"57.27"	76,0	46	74	5
TMAO 16.32	32	"77.27"	96,5	46	80	5
TMAO 16.40	40	"77.27"	96,5	46	80	5
TMAO 24.32	32	"104.27"	123,0	46	80	5
TMAO 24.40	40	"104.27"	123,0	46	80	5

### Cubierta con salida vertical - SERIE T-TYPE



**Grado de protección**  
Polvo/agua: IP65 (EN60529).

**Materiales**  
Termoplástico.  
Juntas de poliuretano.

**Colores**  
Gris RAL 7012

**Certificados y normas aplicables**



**Temperatura de trabajo**  
-40°C hasta +90°C.

**Con dos pivotes**

Referencia	Entrada M	Tamaño envolvente	L mm	W mm	H mm	Emb. uds.
TMAV 06 L25	25	"44.27"	63	46	87	5
TMAV 06 L32	32	"44.27"	63	46	87	5

**Con cuatro pivotes**

Referencia	Entrada M	Tamaño envolvente	L mm	W mm	H mm	Emb. uds.
TMAV 10.25	25	"57.27"	76,0	46	87	5
TMAV 10.32	32	"57.27"	76,0	46	87	5
TMAV 16.32	32	"77.27"	96,5	46	91	5
TMAV 16.40	40	"77.27"	96,5	46	91	5
TMAV 24.32	32	"104.27"	123,0	46	91	5
TMAV 24.40	40	"104.27"	123,0	46	91	5

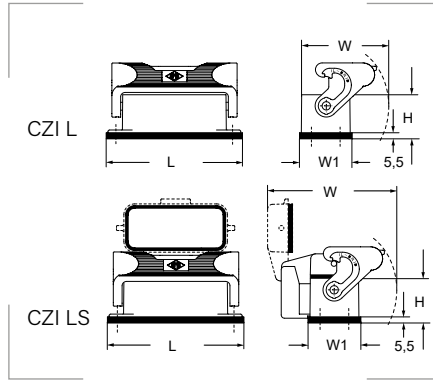


## Zócalo empotrable con cierre simple - SERIE IL-BRID



CZI 15 L

CZI 15 LS



CZI L

CZI LS

### Grado de protección

Polvo/agua: IP66/69 (EN60529).  
Polvo/agua: IP65 con tapa (EN60529).

### Materiales

Aleación de aluminio inyectado.  
Pintadas con polvo epoxídico de poliéster.  
Mecanismos de cierre en acero inox.  
Tapa resorte de aluminio inyectado.  
Juntas de elastómero vinilo-nitrilo.

### Colores

Gris RAL 7040

### Certificados y normas aplicables



### Temperatura de trabajo

-40°C hasta +125°C.

#### Con una palanca

Referencia	Tamaño envolvente	L mm	W mm	W1 mm	H mm	Embalaje unidades
CZI 15 L	"49.16"	83	51	32	27	5
CZI 25 L	"66.16"	98	51	32	27	5

#### Con una palanca y tapa resorte

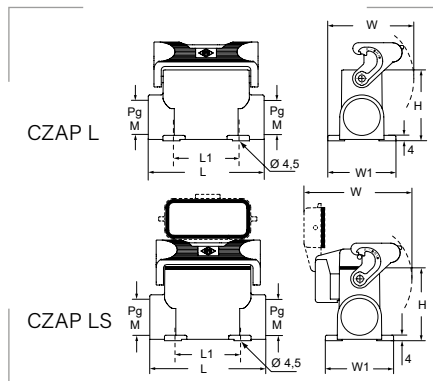
Referencia	Tamaño envolvente	L mm	W mm	W1 mm	H mm	Embalaje unidades
CZI 15 LS	"49.16"	83	75	32	27	5
CZI 25 LS	"66.16"	98	75	32	27	5

## Zócalo mural con cierre simple - SERIE IL-BRID



CZAP 25 L2

CZAP 25 LS221



CZAP L

CZAP LS

### Grado de protección

Polvo/agua: IP66/69 (EN60529).  
Polvo/agua: IP65 con tapa (EN60529).

### Materiales

Aleación de aluminio inyectado.  
Pintadas con polvo epoxídico de poliéster.  
Mecanismos de cierre en acero inox.  
Tapa resorte de aluminio inyectado.  
Juntas de elastómero vinilo-nitrilo.

### Colores

Gris RAL 7040

### Certificados y normas aplicables



### Temperatura de trabajo

-40°C hasta +125°C.

#### Con una palanca

Referencia Rosca PG	Entrada PG	Referencia Rosca M	Entrada M	Tamaño envolvente	L mm	L1 mm	W mm	W1 mm	H mm	Embalaje unidades
CZP 15 L	16	—	-	"49.16"	85	48	61	50	52	5
CZP 15 L2	16 x 2	MZP 15 L225	25 x 2	"49.16"	85	48	61	50	52	5
CZP 15 L21	21	MZP 15 L25	25	"49.16"	85	48	61	50	52	5
CZAP 25 L	16	—	-	"66.16"	101	64	61	50	57	5
CZAP 25 L2	16 x 2	MZAP 25 L225	25 x 2	"66.16"	101	64	61	50	57	10
CZAP 25 L21	21	MZAP 25 L25	25	"66.16"	101	64	61	50	57	5

#### Con una palanca y tapa resorte

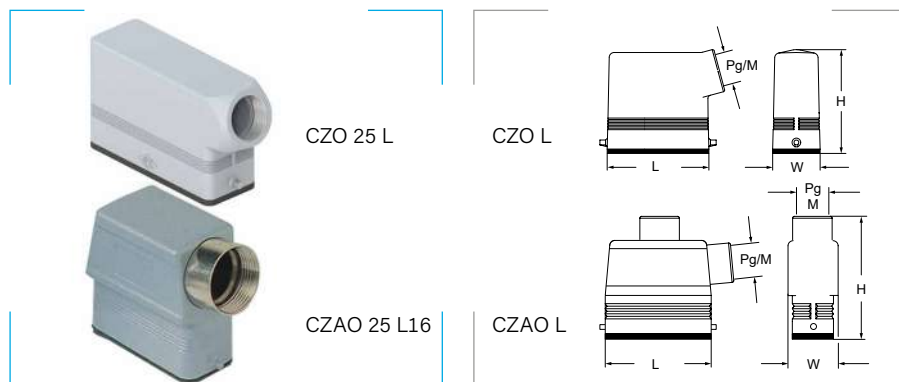
Referencia Rosca PG	Entrada PG	Referencia Rosca M	Entrada M	Tamaño envolvente	L mm	L1 mm	W mm	W1 mm	H mm	Embalaje unidades
CZP 15 LS221	21 x 2	—	-	"49.16"	85	48	75	50	52	5
CZAP 25 LS221	21 x 2	MZAP 25 LS225	25 x 2	"66.16"	101	64	75	50	57	10

6-2





## Cubierta lateral - SERIE IL-BRID



**Grado de protección**  
Polvo/agua: IP66/69 (EN60529).

**Materiales**  
Aleación de aluminio inyectado.  
Pintadas con polvo epoxídico de poliéster.  
Mecanismos de cierre en acero inox.  
Juntas de elastómero vinilo-nitrilo.

**Colores**  
Gris RAL 7040

**Certificados y normas aplicables**



**Temperatura de trabajo**  
-40°C hasta +125°C.

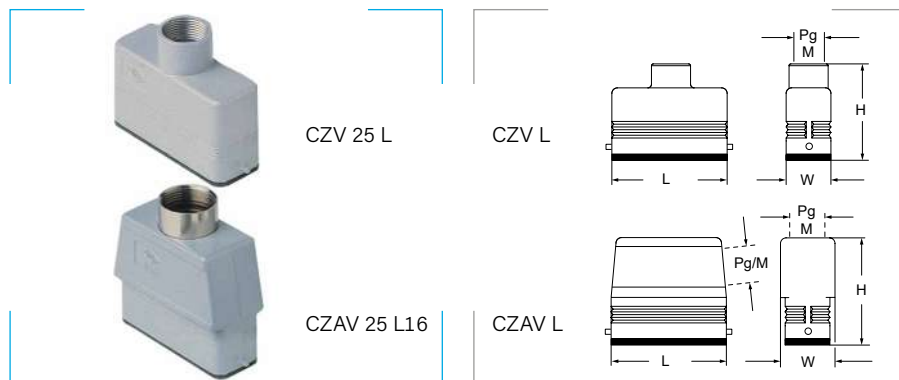
### Con dos pivotes

Referencia Rosca PG	Entrada PG	Referencia Rosca M	Entrada M	Tamaño envolvente	L mm	W mm	H mm	Embalaje unidades
CZO 15 L	16	MZO 15 L20	20	"49.16"	63,0	29,5	64,5	5
-	-	MZO 15 L25	25					5
CZO 25 L	16	MZO 25 L20	20	"66.16"	79,5	29,4	64,5	5
-	-	MZO 25 L25	25					5

### Cubierta alta con dos pivotes

Referencia Rosca PG	Entrada PG	Referencia Rosca M	Entrada M	Tamaño envolvente	L mm	W mm	H mm	Embalaje unidades
CZAO 15 L16	16	MZAO 15 L20	20	"49.16"	63,0	36	79,5	5
CZAO 15 L21	21	MZAO 15 L25	25					5
CZAO 25 L16	16	MZAO 25 L20	20	"66.16"	79,5	36	88,5	5
CZAO 25 L21	21	MZAO 25 L25	25					5

## Cubierta vertical - SERIE IL-BRID



**Grado de protección**  
Polvo/agua: IP66/69 (EN60529).

**Materiales**  
Aleación de aluminio inyectado.  
Pintadas con polvo epoxídico de poliéster.  
Mecanismos de cierre en acero inox.  
Juntas de elastómero vinilo-nitrilo.

**Colores**  
Gris RAL 7040

**Certificados y normas aplicables**



**Temperatura de trabajo**  
-40°C hasta +125°C.

### Con dos pivotes

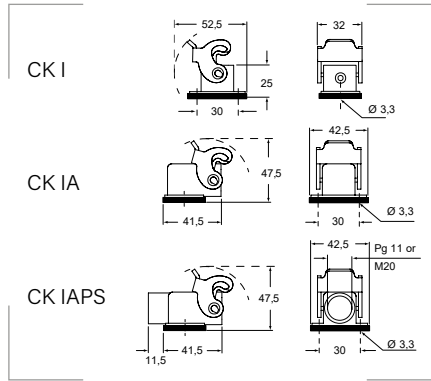
Referencia Rosca PG	Entrada PG	Referencia Rosca M	Entrada M	Tamaño envolvente	L mm	W mm	H mm	Embalaje unidades
CZV 15 L	13,5	MZV 15 L20	20	"49.16"	63,0	29,4	62,0	5
CZV 25 L	16	MZV 25 L20	20	"66.16"	79,5	29,4	64,5	5

### Cubierta alta con dos pivotes

Referencia Rosca PG	Entrada PG	Referencia Rosca M	Entrada M	Tamaño envolvente	L mm	W mm	H mm	Embalaje unidades
CZAV 15 L16	16	MZAV 15 L20	20	"49.16"	63,0	36	64,5	5
CZAV 15 L21	21	MZAV 15 L25	25					5
CZAV 25 L16	16	MZAV 25 L20	20	"66.16"	79,5	36	70,5	5
CZAV 25 L21	21	MZAV 25 L25	25					5



## Zócalo empotrable termoplástico - SERIE CK



**Grado de protección**  
Polvo/agua: IP44 (EN60529).

**Materiales**  
Termoplástico autoextinguible.  
Pintadas con polvo epoxídico de poliéster.  
Mecanismos de cierre en acero inox.  
Juntas de elastómero vinilo-nitrilo.

**Colores**  
Gris claro RAL 7035  
Negro RAL 9005

**Certificados y normas aplicables**



**Temperatura de trabajo**  
-40°C hasta +125°C.

### Recto

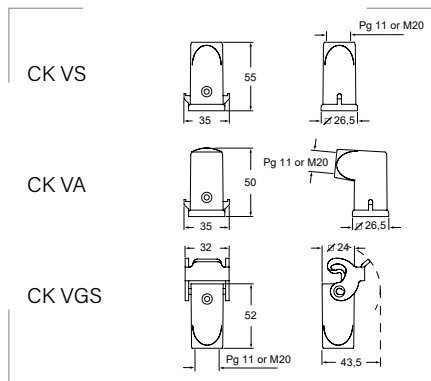
Ref. gris Rosca PG	Ref. negro Rosca PG	Entrada PG	Ref. gris Rosca M	Ref. negro Rosca M	Entrada M	Tamaño envolvente	L mm	W mm	H mm	Emb. uds.
CK 03 I	CK 03 IN	-	-	-	-	"21.21"	32	52,5	25	10

### En ángulo

Ref. gris Rosca PG	Ref. negro Rosca PG	Entrada PG	Ref. gris Rosca M	Ref. negro Rosca M	Entrada M	Tamaño envolvente	L mm	W mm	H mm	Emb. uds.
CK 03 IA	CK 03 IAN	-	-	-	-		42,5	41,5	47,5	10
CK 03 IAP*	CK 03 IAPN*	-	-	-	-	"21.21"	42,5	53,0	47,5	10
CK 03 IAPS	CK 03 IAPNS	11	MK IAP20	MK IAPN20	20		42,5	53,0	47,5	10

\* con prensaestopas PG11.

## Cubierta termoplástica - SERIE CK



**Grado de protección**  
Polvo/agua: IP44 (EN60529).

**Materiales**  
Termoplástico autoextinguible.  
Pintadas con polvo epoxídico de poliéster.  
Mecanismos de cierre en acero inox.  
Juntas de elastómero vinilo-nitrilo.

**Colores**  
Gris claro RAL 7035  
Negro RAL 9005

**Certificados y normas aplicables**



**Temperatura de trabajo**  
-40°C hasta +125°C.

### Salida vertical

Ref. gris Rosca PG	Ref. negro Rosca PG	Entrada PG	Ref. gris Rosca M	Ref. negro Rosca M	Entrada M	Tamaño envolvente	L mm	W mm	H mm	Emb. uds.
CK 03 V*	CK 03 VN*	-	-	-	-		35	26,5	55	10
CK 03 VS	CK 03 VNS	11	MK V20	MK VN20	20	"21.21"	35	26,5	55	10
CK 03 VG*	CK 03 VGN*	-	-	-	-		32	43,5	52	10
CK 03 VGS	CK 03 VGNS	11	MK VG20	MK VGN20	20		32	43,5	52	10

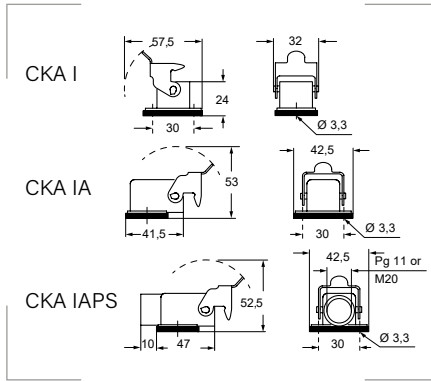
\* con prensaestopas PG11.

### Salida lateral

Ref. gris Rosca PG	Ref. negro Rosca PG	Entrada PG	Ref. gris Rosca M	Ref. negro Rosca M	Entrada M	Tamaño envolvente	L mm	W mm	H mm	Emb. uds.
CK 03 VA*	CK 03 VAN*	-	-	-	-		35	26,5	50	10
CK 03 VAS	CK 03 VANS	11	MK VA20	MK VAN20	20	"21.21"	35	26,5	50	10

\* con prensaestopas PG11.

### Zócalo empotrable con palanca de acero galvanizado - SERIE CK



**Grado de protección**  
Polvo/agua: IP44 (EN60529).

**Materiales**  
Zinc fundido a presión.  
Juntas de elastómero vinilo-nitrilo.

**Colores**  
Gris RAL 7040

**Certificados y normas aplicables**



**Temperatura de trabajo**  
-40°C hasta +125°C.

**Zócalo recto**

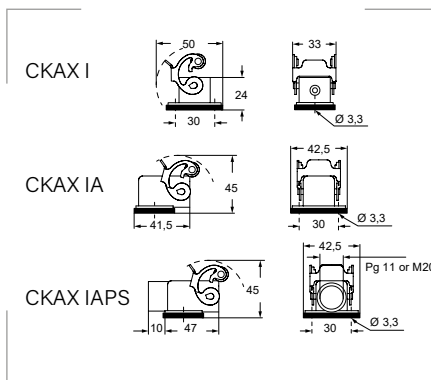
Referencia Rosca PG	Entrada PG	Referencia Rosca M	Entrada M	Tamaño envolvente	L mm	W mm	H mm	Emb. uds.
CK A 03 I	-	-	-	"21.21"	57,5	32	24	10

**Zócalo en ángulo**

Referencia Rosca PG	Entrada PG	Referencia Rosca M	Entrada M	Tamaño envolvente	L mm	W mm	H mm	Emb. uds.
CK A 03 IA	-	-	-	"21.21"	41,5	42,5	53,0	10
CK A 03 IAP*	-	-	-	"21.21"	57,0	42,5	52,5	10
CK A 03 IAPS	11	MKA IAP20	20	"21.21"	57,0	42,5	52,5	10

\* con prensaestopas PG11.

### Zócalo empotrable con palanca de acero inoxidable - SERIE CK



**Grado de protección**  
Polvo/agua: IP44 (EN60529).

**Materiales**  
Zinc fundido a presión.  
Juntas de elastómero vinilo-nitrilo.

**Colores**  
Gris RAL 7040

**Certificados y normas aplicables**



**Temperatura de trabajo**  
-40°C hasta +125°C.

**Zócalo recto**

Referencia Rosca PG	Entrada PG	Referencia Rosca M	Entrada M	Tamaño envolvente	L mm	W mm	H mm	Emb. uds.
CK AX 03 I	-	-	-	"21.21"	50	33	24	10

**Zócalo en ángulo**

Referencia Rosca PG	Entrada PG	Referencia Rosca M	Entrada M	Tamaño envolvente	L mm	W mm	H mm	Emb. uds.
CK AX 03 IA	-	-	-	"21.21"	41,5	42,5	45	10
CK AX 03 IAP*	-	-	-	"21.21"	57,0	42,5	45	10
CK AX 03 IAPS	11	MK AX IAP20	20	"21.21"	57,0	42,5	45	10

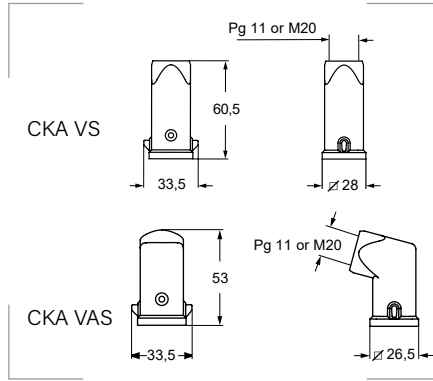
\* con prensaestopas PG11.

**Cubierta con dos pivotes - SERIE CK - "21.21"**



CKA 03 VS

CKA 03 VAS



**Grado de protección**  
Polvo/agua: IP44 (EN60529).

**Materiales**  
Zinc fundido a presión.  
Juntas de elastómero vinilo-nitrilo.

**Colores**  
Gris RAL 7040

**Certificados y normas aplicables**



**Temperatura de trabajo**  
-40°C hasta +125°C.

**Salida vertical**

Referenc. Rosca PG	Entr. PG	Referenc. Rosca M	Entr. M	L mm	W mm	H mm	Emb. uds.
CKA 03 V*	-	-	-	33,5	28	60,5	10
CKA 03 VS	11	MKA V20	20	33,5	28	60,5	10

\* con prensaestopas PG11.

**Salida lateral**

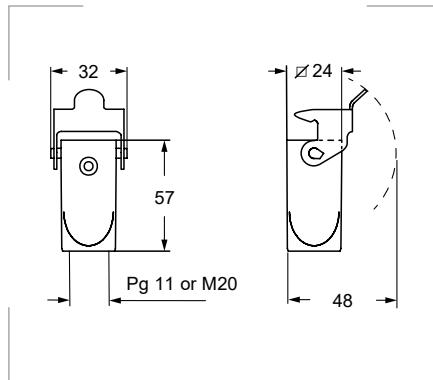
Referenc. Rosca PG	Entr. PG	Referenc. Rosca M	Entr. M	L mm	W mm	H mm	Emb. uds.
CKA 03 VA*	-	-	-	33,5	26,5	53	10
CKA 03 VAS	11	MKVA V20	20	33,5	26,5	53	10

\* con prensaestopas PG11.

**Cubierta con palanca de acero galvanizado - SERIE CK**



CKA 03 VGS



**Grado de protección**  
Polvo/agua: IP44 (EN60529).

**Materiales**  
Zinc fundido a presión.  
Juntas de elastómero vinilo-nitrilo.

**Colores**  
Gris RAL 7040

**Certificados y normas aplicables**



**Temperatura de trabajo**  
-40°C hasta +125°C.

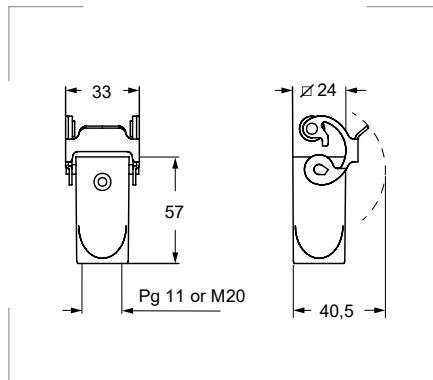
Referencia Rosca PG	Entra. PG	Referencia Rosca M	Entra. M	Tama. envolv.	L mm	W mm	H mm	Emb. uds.
CKA 03 VG*	-	-	-	"21.21"	32	48	57	10
CKA 03 VGS	11	MKA VG20	20	"21.21"	32	48	57	10

\* con prensaestopas PG11.

**Cubierta con palanca de acero inoxidable - SERIE CK**



CKAX 03 VGS



**Grado de protección**  
Polvo/agua: IP44 (EN60529).

**Materiales**  
Zinc fundido a presión.  
Juntas de elastómero vinilo-nitrilo.

**Colores**  
Gris RAL 7040

**Certificados y normas aplicables**



**Temperatura de trabajo**  
-40°C hasta +125°C.

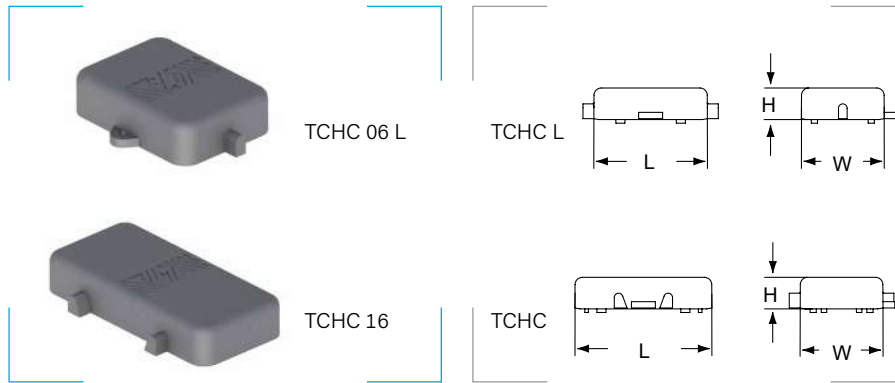
Referencia Rosca PG	Entra. PG	Referencia Rosca M	Entra. M	Tama. envolv.	L mm	W mm	H mm	Emb. uds.
CKAX 03 VG*	-	-	-	"21.21"	33	40,5	57	10
CKAX 03 VGS	11	MKAX VG20	20	"21.21"	33	40,5	57	10

\* con prensaestopas PG11.

6-2



### Tapa de cierre para envoltorios - SERIE T-TYPE



**Grado de protección**  
Polvo/agua: IP65 (EN60529).

**Materiales**  
Polipropileno.

**Colores**  
Gris RAL 7001   
Gris oscuro RAL 7012

**Certificados y normas aplicables**



**Temperatura de trabajo**  
-40°C hasta +90°C.

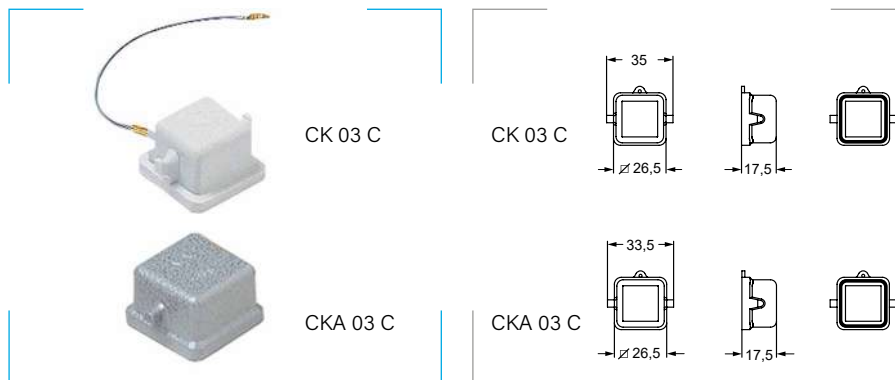
**Con dos clavijas**

Referencia	Tamaño envoltorio	L mm	W mm	H mm	Emb. uds.
TCHC 06 L	"44.27"	63	46	17,5	1

**Con cuatro clavijas**

Referencia	Tamaño envoltorio	L mm	W mm	H mm	Emb. uds.
TCHC 10	"57.27"	76,0	46	17,5	1
TCHC 16	"77.27"	96,5	46	17,5	1
TCHC 24	"104.27"	123,0	46	17,5	1

### Tapa de cierre para envoltorios - SERIE CK



**Grado de protección**  
Polvo/agua: IP44 (EN60529).

**Materiales**  
Material termoplástico autoextinguible.  
Acero galvanizado.

**Colores**  
Gris claro RAL 7035

**Certificados y normas aplicables**



**Temperatura de trabajo**  
-40°C hasta +125°C.

**De material termoplástico**

Referencia Gris	Referencia Negro	Tamaño envolv.	L mm	W mm	H mm	Emb. uds.
CK 03 C	CK 03 CN	"21.21"	35	26,5	17,5	10

**De acero galvanizado**

Referencia	Tamaño envoltorio	L mm	W mm	H mm	Emb. uds.
CK A 03 C	"21.21"	33,5	26,5	17,5	10

### Kit junta y tornillo para IP65 - SERIE CK



Referencia	Tamaño envoltorio	Descripción	Emb. uds.
CKR 65	"21.21"	Para bloques de contacto CK03, CK04, CQ05.	10
CKR 65 D	"21.21"	Para bloques de contacto CD07, CD08.	10



Conectores especiales



DESINA® (abreviatura de **DE**scentralised and **St**andardised **IN**stAllation) es el innovador concepto de instalación nacido del estudio efectuado por la asociación alemana de fabricantes de máquina herramienta (VDW), fabricantes de automóviles alemanes y fabricantes de componentes para la estandarización de los componentes eléctricos, hidráulicos y neumáticos y de su interconexión en máquinas de control numérico y en líneas de producción cuyo trabajo ha derivado en la creación de las ahora disponibles normas ISO 23570-1; ISO 235770-2 e ISO 23570-3.

El tipo de conexión DESINA® prevee un bus de control y un bus de transporte de energía.

El **bus de control**, de tipo híbrido (óptico/eléctrico) conecta en serie los dispositivos por medio de un cable que está compuesto por dos fibras ópticas y por cuatro líneas eléctricas.

El **bus de transporte de energía**, conecta en modo serial, drives, controles y alimentadores y es especialmente indicado para la alimentación de motores y sus unidades de control.

Envoltentes para ambientes agresivos



Resistentes al impacto y a fuertes exigencias mecánicas.

SERIE W-TYPE

Tamaño envolvente "21.21": CKA...W, MKA...W.

Tamaños envolvente "44.27", "57.27", "77.27", "104.27", "77.62", "104.62", "66.40": CH...W, CA...W, MH...W, MA...W.

Tamaños envolvente "49.16", "66.16": CZ...W, MZ...W.

Envoltentes de alta protección IP68



Están disponibles los envoltentes serie CG (rosca PG) y serie MG (rosca Métrica) en diferentes tamaños para conseguir la máxima protección IP68 de los bloques de contacto LME.

Tamaño envolvente "21.21": CKA...W, MKA...W.

Tamaños envolvente "44.27", "57.27", "77.27", "104.27": CG/MG.

Envoltentes para altas temperaturas 180°C



Fabricados con materiales resistentes que soportan altas temperaturas.

Tamaño envolvente "21.21": CKA...XR, MKA...XR.

Tamaño envolvente "44.27": CZ-CZA, CH-CA, MZ-MZA, MH-MA.

Tamaños envolvente "57.27", "77.27", "104.27": CH-CA, MH-MA.

Tamaño envolvente "104.62": CH, MH.

Envoltentes compatibilidad electromagnética



Diseñados para aquellos lugares que requieren compatibilidad electromagnética.

Tamaño envolvente "21.21": CKA-CKAX-CKAXX, MKA-MKAX-MKAXX.

Tamaño envolvente "32.13": CQS, CR.

Tamaños envolvente "49.16", "66.16": CZ-MZ, CZF-MZF.

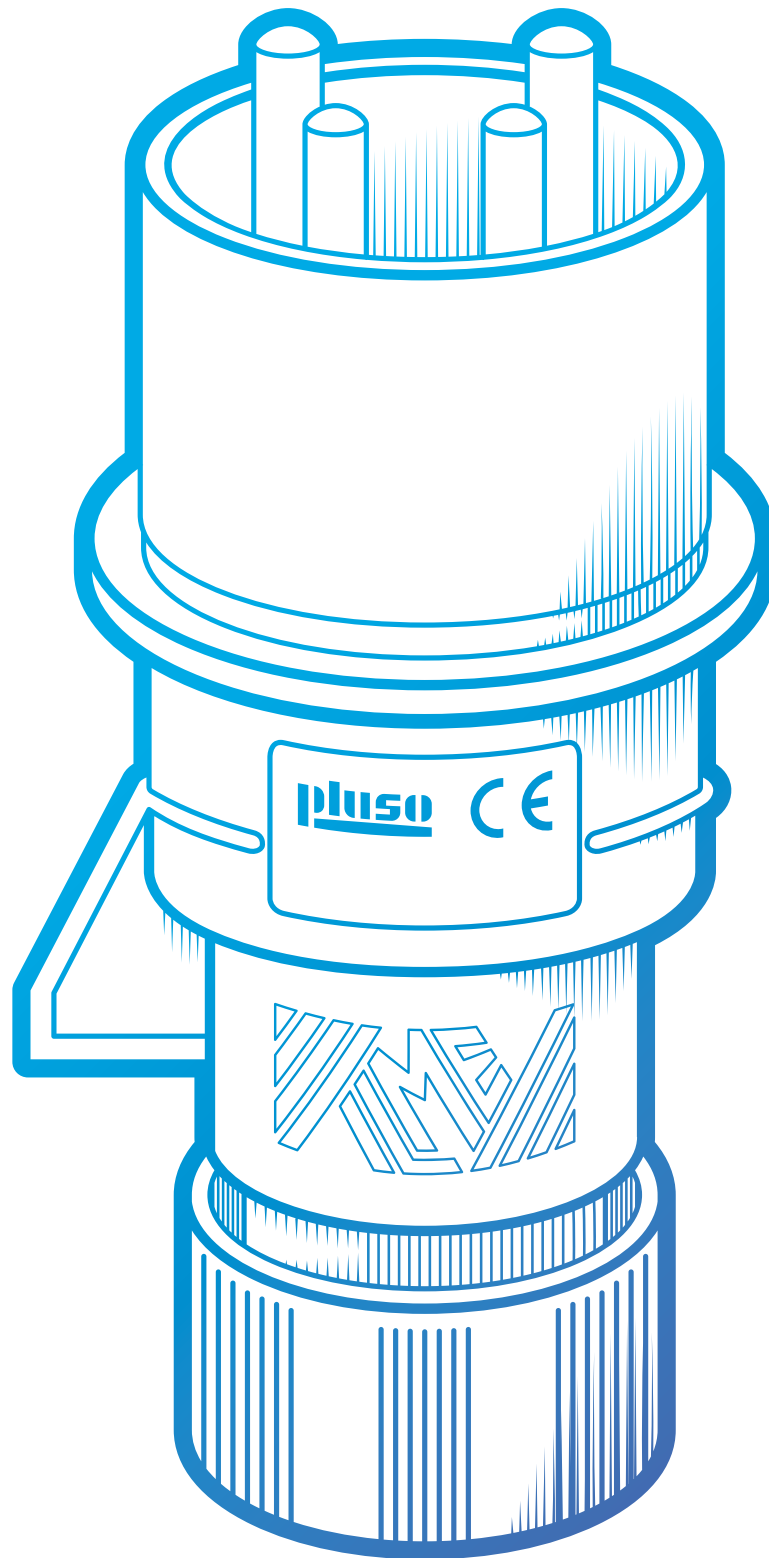
Tamaño envolvente "44.27": CH-CA-CF, MA-MF.

Tamaño envolvente "57.27": CH-CA, MA.

Tamaños envolvente "77.27", "104.27": CH-CA, MH-MA.

6-2

**6.3**



# **BASES Y CLAVIJAS**

industriales



## Bases y clavijas industriales

### Partes plásticas

Nuestras bases y clavijas son fabricadas en polímeros especiales, un material plástico cuyas prestaciones específicas incluyen:

- Resistencia excepcional además de alta rigidez y resistencia mecánica.
- Estabilidad térmica destacada.
- Cualidades de aislamiento excelentes.
- Resistencia dieléctrica alta.
- Resistencia al desgaste alta.
- Resistencia alta a condiciones ambientales.
- Excelente resistencia a químicos, para una amplia gama de sustancias.
- No incluyen cadmio y sustancias halógenas (flúor, bromo, yodo).

### Contactos

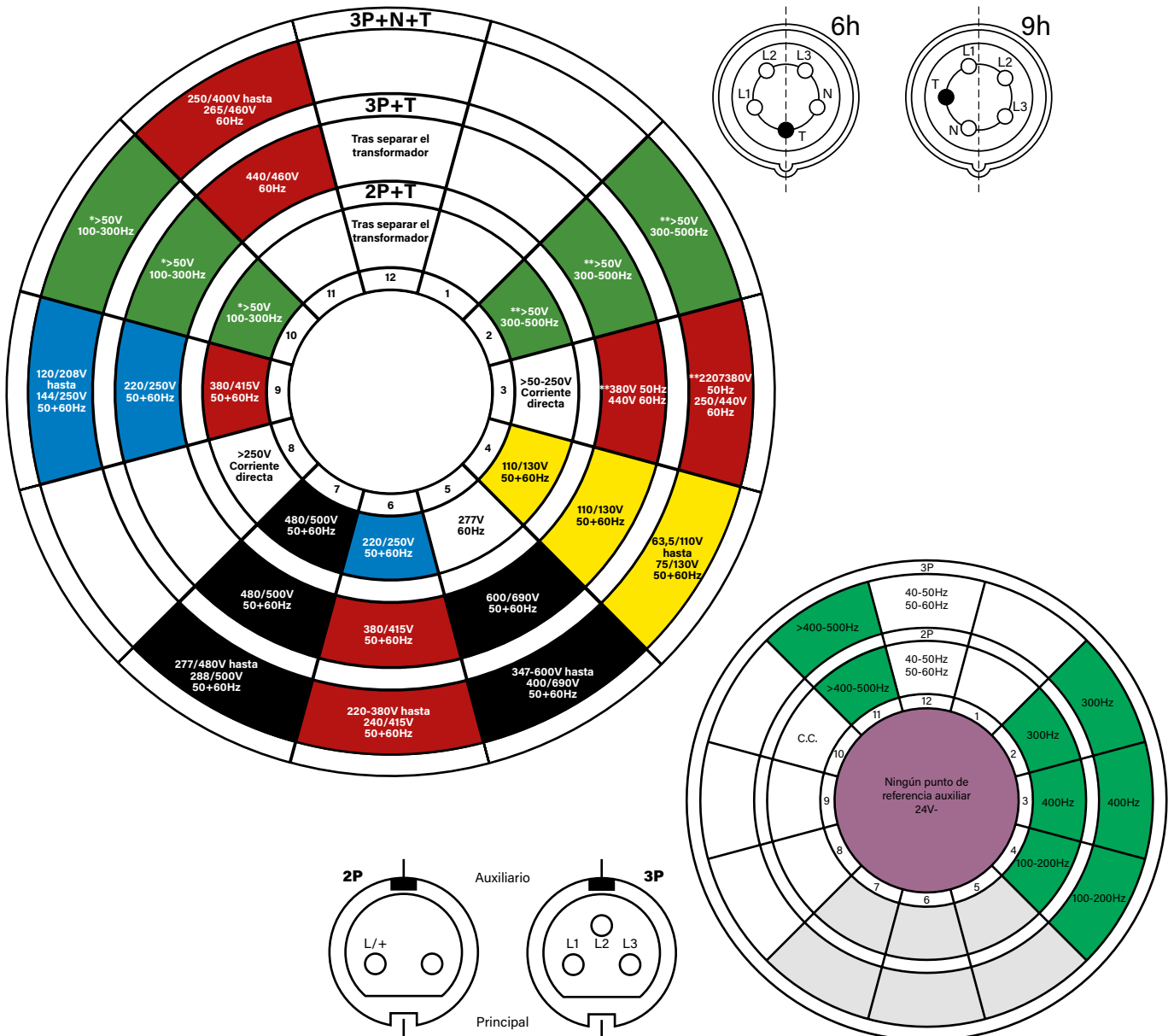
Los contactos son fabricados utilizando aleaciones de cobre-zinc (latón). Las especificaciones de esta aleación son excepcionalmente apropiadas para el tipo de uso e incluyen:

- Alta conectividad eléctrica.
- Alta resistencia a la tensión.
- Alta resistencia a la corrosión en ambientes industriales, para aplicaciones en agricultura, etc.
- La versión niquelada es altamente resistente a la corrosión en agua salada, vapor, componentes sulfúricos, aplicaciones en agricultura, etc.

### Temperatura ambiental

Las clavijas y tomas CEE son apropiadas para su uso entre temperaturas de -25°C y +40°C. En caso de temperaturas que exceden los valores comentados anteriormente, sugerimos que contacte con el servicio de atención al cliente.

## Diagramas circulares



6.3

## Posición del contacto de toma de tierra según EN 60309-1 y 2

### Baja tensión - entre 50V y 1000V

Polos	Tensión Hz	Tensión V	Referencia horaria <sup>(1)</sup>		Color	
			16A / 32A	63A / 125A		
2P + ⊕	50 y 60	100 ÷ 130	4	4		
		200 ÷ 250	6	6		
		380 ÷ 415	9	9		
		480 ÷ 500	7	7		
		Tras separar transformador	12	12	(5)	
		100 ÷ 300	> 50	10	10	(4)
		> 300 ÷ 500	> 50	2	2	(4)
3P + ⊕	50 y 60	> 50 ÷ 250 <sup>(6)</sup>	3	3	(5)	
		> 250	8	8	(5)	
		Tras separar transformador	12	12	(5)	
	60	100 ÷ 130	4	4		
		200 ÷ 250	9	9		
		380 ÷ 415	6	6		
	50 y 60	440 ÷ 460 <sup>(2)</sup>	11	11		
		480 ÷ 500	7	7		
		600 ÷ 690	5	5		
	50 y 60	380	3	3		
440 <sup>(3)</sup>		3	3			
	1000	--	8			
	100 ÷ 300	> 50	10	10	(4)	
	> 300 ÷ 500	> 50	2	2	(4)	
3P + N + ⊕	50 y 60	57/100 ÷ 75/130	4	4		
		120/208 ÷ 144/250	9	9		
		200/346 ÷ 240/415	6	6		
		277/480 ÷ 288/500	7	7		
		347/600 ÷ 400/690	5	5		
		250/440 ÷ 265/460 <sup>(2)</sup>	11	11		
		50	220/380	3	3	
	60	250/440 <sup>(3)</sup>	3	3		
	50 y 60	Tras separar transformador	12	12	(5)	
	100 ÷ 300	> 50	10	10	(4)	
	> 300 ÷ 500	> 50	2	2	(4)	
Todos los tipos	Todas las tensiones y/o frecuencias no cubiertas por otras configuraciones. Además, esta posición horaria se puede utilizar en aplicaciones especiales en las que se requiere una distinción con respecto a las otras posiciones estandarizadas.		1	1	(5)	

<sup>(1)</sup> Las posiciones "--" no son estándar.

<sup>(2)</sup> Principalmente para instalaciones marinas.

<sup>(3)</sup> Solo para contenedores refrigerados (estándar ISO).

<sup>(4)</sup> En caso de necesidad, el color verde se puede emplear junto con el color de la tensión para frecuencias superiores a 60 Hz hasta 500 Hz.

<sup>(5)</sup> Color acorde a la tensión.

<sup>(6)</sup> Esta configuración debe tener un contacto de puesta a tierra ya que cubre tensiones superiores a los límites superiores de los VLE (d.c.) según IEC 60364-4-41.

### Muy baja tensión - menos de 50V

Polos	Tensión Hz	Tensión V	Referencia horaria <sup>(7)</sup>		Color
			16A	32A	
2P	50 y 60	20 ÷ 25	-	-	
	50 y 60	40 ÷ 50	12	12	
	> 100 ÷ 200	20 ÷ 25 y 40 ÷ 50	4	4	(8)
	300	20 ÷ 25 y 40 ÷ 50	2	2	(8)
	400	20 ÷ 25 y 40 ÷ 50	3	3	(8)
	> 400 ÷ 500	20 ÷ 25 y 40 ÷ 50	11	11	(8)
		Corriente continua	20 ÷ 25 y 40 ÷ 50	10	10
3P	50 y 60	20 ÷ 25	-	-	
	50 y 60	40 ÷ 50	12	12	
	> 100 ÷ 200	20 ÷ 25 y 40 ÷ 50	4	4	(8)
	300	20 ÷ 25 y 40 ÷ 50	2	2	(8)
	400	20 ÷ 25 y 40 ÷ 50	3	3	(8)
	> 400 ÷ 500	20 ÷ 25 y 40 ÷ 50	11	11	(8)
	Corriente continua	25	--	8	

<sup>(7)</sup> Las posiciones h 1-8 y 9 están reservadas para una futura estandarización; por motivos constructivos no se pueden utilizar las posiciones h 5-6 y 7.

<sup>(8)</sup> En caso de necesidad, el color verde se puede emplear junto con el color de la tensión para frecuencias superiores a 60 Hz hasta 500 Hz.

<sup>(9)</sup> Para incubadoras eléctricas portátiles - a 12 V c.c. o 24 V c.c. en ambulancias o helicópteros.

6-3

## Índice de datos técnicos para bases y clavijas



## BAJA TENSIÓN

Corriente	Polos	Tensión	Referencia horaria	Clavijas aéreas		Bases aéreas	
				IP44	IP67	IP44	IP67
16A	2P + ⊕ 3P + ⊕ 3P + N + ⊕	100 ÷ 130 V	4h	PE 16XX SV	PEW 16XX SV	PE 16XX PV	PEW 16XX PV
		200 ÷ 250 V	6h 9h				
		380 ÷ 415 V	6h 9h				
		480 ÷ 500 V	7h				
32A	2P + ⊕ 3P + ⊕ 3P + N + ⊕	100 ÷ 130 V	4h	PE 32XX SV	PEW 32XX SV	PE 32XX PV	PEW 32XX PV
		200 ÷ 250 V	6h 9h				
		380 ÷ 415 V	6h 9h				
		480 ÷ 500 V	7h				
<b>Página</b>				382	383	384	385

6.3



## BAJA TENSIÓN

Corriente	Polos	Tensión	Referencia horaria	Clavijas aéreas	Bases aéreas	Clavijas fijas	Bases fijas
				IP67	IP67	IP67	IP67
63A	2P + ⊕ 3P + ⊕ 3P + N + ⊕	100 ÷ 130 V	4h	PEW 63XX SV	PEW 63XX PV	PEW 63XX SM	PEW 63XX PP
		200 ÷ 250 V	6h 9h				
		380 ÷ 415 V	6h 9h				
		480 ÷ 500 V	7h				
125A	3P + ⊕ 2P + ⊕ 3P + ⊕ 3P + N + ⊕	100 ÷ 130 V	4h	PEW 125XX SV	PEW 125XX PV	PEW 125XX SM	PEW 125XX PP
		200 ÷ 250 V	6h 9h				
		380 ÷ 415 V	6h				
		480 ÷ 500 V	7h				
<b>Página</b>				386	386	389	391

Índice de datos técnicos para bases y clavijas



Clavijas fijas		Bases fijas		Bases empotrables rectas		Bases empotrables angulares	
IP44	IP67	IP44	IP67	IP44	IP67	IP44	IP67
PE 16XX SM	PEW 16XX SM	PE 16XX PP	PEW 16XX PP	PE 16XX PQ	PEW 16XX PQ	PE 16XX PI	PEW 16XX PI
PE 32XX SM	PEW 32XX SM	PE 32XX PP	PEW 32XX PP	PE 32XX PQ	PEW 32XX PQ	PE 32XX PI	PEW 32XX PI
388	389	390	391	392	393	394	395



MUY BAJA TENSIÓN

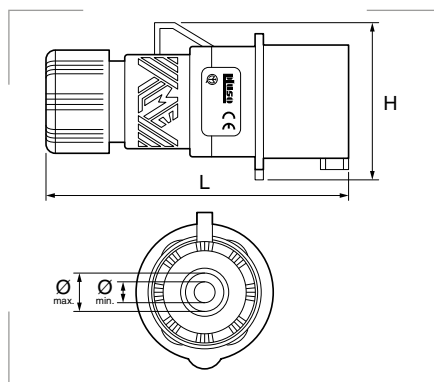
Corriente	Polos	Tensión	Ref. hora	Clavijas aéreas	Bases aéreas	Clavijas de pared	Bases de pared	Bases empotrables
				IP44	IP44	IP44	IP44	IP44
16A	2P 3P	20 ÷ 25 V	-	PB 16XXX SV	PB 16XXX PV	PB 16XXX SM	PB 16XXX PP	PB 16XXX PI
		40 ÷ 50 V	12					
		20 ÷ 25 V 40 ÷ 50 V	4 11					
	2P	20 ÷ 50 V	10					
32A	2P 3P	20 ÷ 25 V	-	PB 32XXX SV	PB 32XXX PV	PB 32XXX SM	PB 32XXX PP	PB 32XXX PI
		40 ÷ 50 V	12					
		20 ÷ 25 V 40 ÷ 50 V	4 11					
	2P	20 ÷ 50 V	10					
Página				398	398	399	399	400



## Clavijas baja tensión, conexión con tornillo - SERIE PE ... SV



PE 3263 SV



### Grado de protección

Polvo/agua: IP44.

### Materiales

Cuerpo, bloque y anillo en material aislante termoplástico autoextinguible.

### Colores

Gris claro	RAL 7035	
Amarillo	RAL 1021	
Azul	RAL 5015	
Rojo	RAL 3000	
Negro	RAL 9005	

### Certificados y normas aplicables



EN 60309-1 y 2

### Temperatura de trabajo

-25°C hasta +40°C.

### Descripción

Entrada con prensaestopas, en el color correspondiente a la tensión de utilización, cuerpo color gris. Apriete de los conductores con tornillos imperdibles.

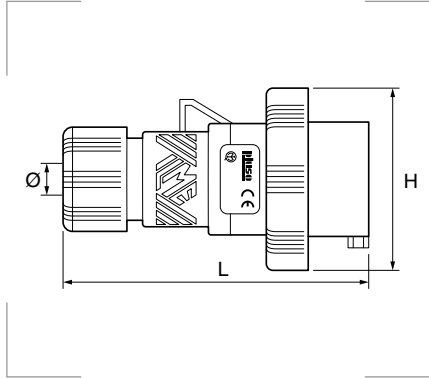
Referencia	Tensión V	Corriente A	Polos	Referen. horaria	L mm	H mm	Ø mín. mm	Ø máx. mm	Emb. uds.
PE 1643 SV	100 ÷ 130 V	16	2P + ⊕	4h	129	59,5	7	16	10
PE 1644 SV			3P + ⊕	4h	129	67,0	7	16	10
PE 1645 SV			3P + N + ⊕	4h	129	75,0	8	24	10
PE 3243 SV	200 ÷ 250 V	32	2P + ⊕	4h	150	81,0	8	24	10
PE 3244 SV			3P + ⊕	4h	150	81,0	8	24	10
PE 3245 SV			3P + N + ⊕	4h	150	90,0	8	24	10
PE 1663 SV	380 ÷ 415 V	16	2P + ⊕	6h*	129	59,5	7	16	10
PE 1694 SV			3P + ⊕	9h	129	67,0	7	16	10
PE 1695 SV			3P + N + ⊕	9h	129	75,0	8	24	10
PE 3263 SV	480 ÷ 500 V	32	2P + ⊕	6h*	150	81,0	8	24	10
PE 3294 SV			3P + ⊕	9h	150	81,0	8	24	10
PE 3295 SV			3P + N + ⊕	9h	150	90,0	8	24	10
PE 1693 SV	380 ÷ 415 V	16	2P + ⊕	9h	129	59,5	7	16	10
PE 1664 SV			3P + ⊕	6h*	129	67,0	7	16	10
PE 1665 SV			3P + N + ⊕	6h*	129	75,0	8	24	10
PE 3293 SV	480 ÷ 500 V	32	2P + ⊕	9h	150	81,0	8	24	10
PE 3264 SV			3P + ⊕	6h*	150	81,0	8	24	10
PE 3265 SV			3P + N + ⊕	6h*	150	90,0	8	24	10
PE 1674 SV	480 ÷ 500 V	16	3P + ⊕	7h	129	59,5	7	16	10
PE 1675 SV			3P + N + ⊕	7h	129	75,0	8	24	10
PE 3274 SV			3P + ⊕	7h	150	81,0	8	24	10
PE 3275 SV		32	3P + N + ⊕	7h	150	90,0	8	24	10

\* Los artículos con posición horaria 6h se refieren a la tensión más habitual (2P+⊕/220 ÷ 250V ~ - 3P+⊕ y 3+N+⊕/380÷415V).

Clavijas baja tensión, conexión con tornillo - SERIE PEW ... SV



PEW 1663 SV



**Grado de protección**  
Polvo/agua: IP67.

**Materiales**  
Cuerpo, bloque y anillo en material aislante termoplástico autoextinguible.

Colores	
Gris claro	RAL 7035
Amarillo	RAL 1021
Azul	RAL 5015
Rojo	RAL 3000
Negro	RAL 9005

**Certificados y normas aplicables**



EN 60309-1 y 2

**Temperatura de trabajo**  
-25°C hasta +40°C.

**Descripción**

Entrada con prensaestopas en el color correspondiente a la tensión de utilización, cuerpo color gris y anillo con junta en el color correspondiente a la tensión de utilización. Apriete de los conductores con tornillos imperdibles.

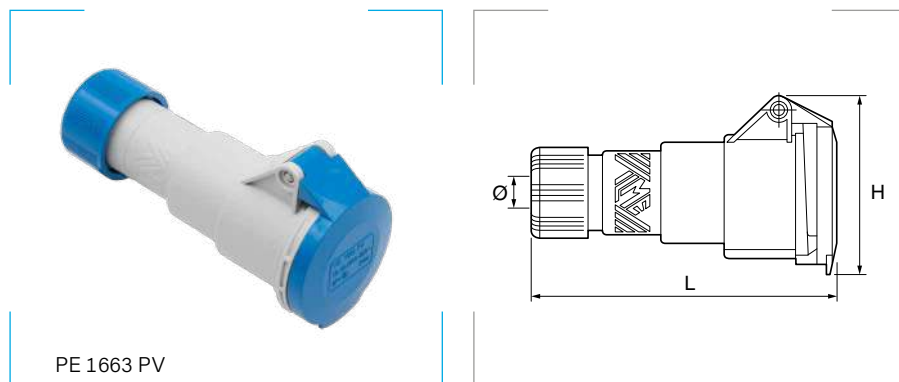
Referencia	Tensión V	Corriente A	Polos	Referen. horaria	L mm	H mm	Ø mín. mm	Ø máx. mm	Emb. uds.
PEW 1643 SV	100 ÷ 130 V	16	2P + ⊕	4h	129	70	7	16	10
PEW 1644 SV			3P + ⊕	4h	129	77	7	16	10
PEW 1645 SV			3P + N + ⊕	4h	129	86	8	24	10
PEW 3243 SV	100 ÷ 130 V	32	2P + ⊕	4h	150	92	8	24	10
PEW 3244 SV			3P + ⊕	4h	150	92	8	24	10
PEW 3245 SV			3P + N + ⊕	4h	150	100	8	24	10
PEW 1663 SV	200 ÷ 250 V	16	2P + ⊕	6h*	129	70	7	16	10
PEW 1694 SV			3P + ⊕	9h	129	77	7	16	10
PEW 1695 SV			3P + N + ⊕	9h	129	86	8	24	10
PEW 3263 SV	200 ÷ 250 V	32	2P + ⊕	6h*	150	92	8	24	10
PEW 3294 SV			3P + ⊕	9h	150	92	8	24	10
PEW 3295 SV			3P + N + ⊕	9h	150	100	8	24	10
PEW 1693 SV	380 ÷ 415 V	16	2P + ⊕	9h	129	70	7	16	10
PEW 1664 SV			3P + ⊕	6h*	129	77	7	16	10
PEW 1665 SV			3P + N + ⊕	6h*	129	86	8	24	10
PEW 3293 SV	380 ÷ 415 V	32	2P + ⊕	9h	150	92	8	24	10
PEW 3264 SV			3P + ⊕	6h*	150	92	8	24	10
PEW 3265 SV			3P + N + ⊕	6h*	150	100	8	24	10
PEW 1674 SV	480 ÷ 500 V	16	3P + ⊕	7h	129	77	7	16	10
PEW 1675 SV			3P + N + ⊕	7h	129	86	8	24	10
PEW 3274 SV			3P + ⊕	7h	150	92	8	24	10
PEW 3275 SV	480 ÷ 500 V	32	3P + N + ⊕	7h	150	100	8	24	10

\* Los artículos con posición horaria 6h se refieren a la tensión más habitual (2P+⊕/220 ÷ 250V ~ - 3P+⊕ y 3+N+⊕/380÷415V).

6-3



## Aéreos hembra, conexión con tornillo - SERIE PE ... PV



PE 1663 PV

### Grado de protección

Polvo/agua: IP44.

### Materiales

Cuerpo, bloque y anillo en material aislante termoplástico autoextinguible.

### Colores

Gris claro	RAL 7035	
Amarillo	RAL 1021	
Azul	RAL 5015	
Rojo	RAL 3000	
Negro	RAL 9005	

### Certificados y normas aplicables



EN 60309-1 y 60309-2.

### Temperatura de trabajo

-25°C hasta +40°C.

### Descripción

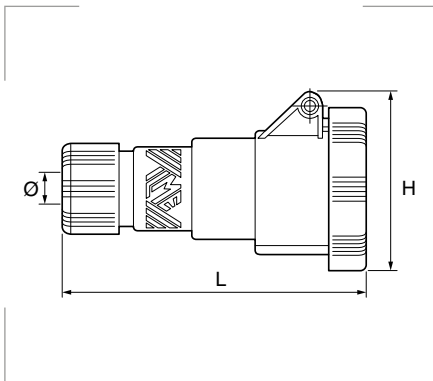
Color cuerpo gris, tapa simple con muelle con color distintivo de la tensión de utilización y entrada con prensaestopas. Apriete de los conductores con tornillos imperdibles.

Referencia	Tensión V	Corriente A	Polos	Referen. horaria	L mm	H mm	Ø mín. mm	Ø máx. mm	Emb. uds.
PE 1643 PV	100 ÷ 130 V	16	2P + ⊕	4h	146	74,5	7	16	10
PE 1644 PV			3P + ⊕	4h	146	84,5	7	16	10
PE 1645 PV			3P + N + ⊕	4h	146	92,5	8	24	10
PE 3243 PV	100 ÷ 130 V	32	2P + ⊕	4h	163	102,0	8	24	10
PE 3244 PV			3P + ⊕	4h	163	102,0	8	24	10
PE 3245 PV			3P + N + ⊕	4h	163	105,0	8	24	10
PE 1663 PV	200 ÷ 250 V	16	2P + ⊕	6h*	146	74,5	7	16	10
PE 1694 PV			3P + ⊕	9h	146	84,5	7	16	10
PE 1695 PV			3P + N + ⊕	9h	146	92,5	8	24	10
PE 3263 PV	200 ÷ 250 V	32	2P + ⊕	6h*	163	102,0	8	24	10
PE 3294 PV			3P + ⊕	9h	163	102,0	8	24	10
PE 3295 PV			3P + N + ⊕	9h	163	105,0	8	24	10
PE 1693 PV	380 ÷ 415 V	16	2P + ⊕	9h	146	74,5	7	16	10
PE 1664 PV			3P + ⊕	6h*	146	84,5	7	16	10
PE 1665 PV			3P + N + ⊕	6h*	146	92,5	8	24	10
PE 3293 PV	380 ÷ 415 V	32	2P + ⊕	9h	163	102,0	8	24	10
PE 3264 PV			3P + ⊕	6h*	163	102,0	8	24	10
PE 3265 PV			3P + N + ⊕	6h*	163	105,0	8	24	10
PE 1674 PV	480 ÷ 500 V	16	3P + ⊕	7h	146	84,5	7	16	10
PE 1675 PV			3P + N + ⊕	7h	146	92,5	8	24	10
PE 3274 PV			3P + ⊕	7h	163	102,0	8	24	10
PE 3275 PV	480 ÷ 500 V	32	3P + N + ⊕	7h	163	105,0	8	24	10

\* Los artículos con posición horaria 6h se refieren a la tensión más habitual (2P+⊕/220 ÷ 250V ~ - 3P+⊕ y 3+N+⊕/380÷415V).



**Aéreos hembra, conexión con tornillo - SERIE PEW ... PV**



**Grado de protección**  
Polvo/agua: IP67.

**Materiales**  
Cuerpo, bloque y tapa en material aislante termoplástico autoextinguible.

**Colores**

Gris claro	RAL 7035	
Amarillo	RAL 1021	
Azul	RAL 5015	
Rojo	RAL 3000	
Negro	RAL 9005	

**Certificados y normas aplicables**



EN 60309-1 y 60309-2.

**Temperatura de trabajo**  
-25°C hasta +40°C.

**Descripción**

Cuerpo color gris, color tapa con muelle con anillo y junta en el color distintivo de la tensión de utilización, entrada con prensaestopas. Apriete de los conductores con tornillos imperdibles.

Referencia	Tensión V	Corriente A	Polos	Referen. horaria	L mm	H mm	Ø mín. mm	Ø máx. mm	Emb. uds.
PEW 1643 PV	100 ÷ 130 V	16	2P + ⊕	4h	145	77	7	16	10
PEW 1644 PV			3P + ⊕	4h	145	85	7	16	10
PEW 1645 PV			3P + N + ⊕	4h	145	93	8	24	10
PEW 3243 PV	100 ÷ 130 V	32	2P + ⊕	4h	162	97	8	24	10
PEW 3244 PV			3P + ⊕	4h	162	97	8	24	10
PEW 3245 PV			3P + N + ⊕	4h	162	105	8	24	10
PEW 1663 PV	200 ÷ 250 V	16	2P + ⊕	6h*	145	77	7	16	10
PEW 1694 PV			3P + ⊕	9h	145	85	7	16	10
PEW 1695 PV			3P + N + ⊕	9h	145	93	8	24	10
PEW 3263 PV	200 ÷ 250 V	32	2P + ⊕	6h*	162	97	8	24	10
PEW 3294 PV			3P + ⊕	9h	162	97	8	24	10
PEW 3295 PV			3P + N + ⊕	9h	162	105	8	24	10
PEW 1693 PV	380 ÷ 415 V	16	2P + ⊕	9h	145	77	7	16	10
PEW 1664 PV			3P + ⊕	6h*	145	85	7	16	10
PEW 1665 PV			3P + N + ⊕	6h*	145	93	8	24	10
PEW 3293 PV	380 ÷ 415 V	32	2P + ⊕	9h	162	97	8	24	10
PEW 3264 PV			3P + ⊕	6h*	162	97	8	24	10
PEW 3265 PV			3P + N + ⊕	6h*	162	105	8	24	10
PEW 1674 PV	480 ÷ 500 V	16	3P + ⊕	7h	145	85	7	16	10
PEW 1675 PV			3P + N + ⊕	7h	145	93	8	24	10
PEW 3274 PV			3P + ⊕	7h	162	97	8	24	10
PEW 3275 PV	480 ÷ 500 V	32	3P + N + ⊕	7h	162	105	8	24	10

\* Los artículos con posición horaria 6h se refieren a la tensión más habitual (2P+⊕/220 ÷ 250V ~ - 3P+⊕ y 3+N+⊕/380÷415V).





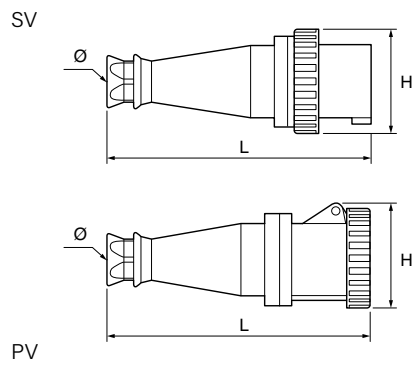


## Clavijas y bases, conexión con tornillo - SERIE PEW ... SV y PV

PEW 12564 SV



PEW 12564 PV



### Grado de protección

Polvo/agua: IP67.

### Materiales

Aislante termoplástico autoextinguible.

### Colores

Gris claro	RAL 7035	
Amarillo	RAL 1021	
Azul	RAL 5015	
Rojo	RAL 3000	
Negro	RAL 9005	

### Certificados y normas aplicables



EN 60309-1 y 60309-2.

### Temperatura de trabajo

-25°C hasta +40°C.

### Descripción

Cuerpo, bloque de contactos y anillo o tapa.  
Serie PEW...PV con tapa con anillo de cierre y junta.

### Clavijas

Referencia	Tensión V	Corriente A	Polos	Referen. horaria	L mm	H mm	Ø mm	Emb. uds.
PEW 6343 SV	100 ÷ 130 V	63	2P + ⊕	4h	264,5	112	36	2
PEW 6344 SV			2P + ⊕	4h				2
PEW 6345 SV			3P + N + ⊕	4h				2
PEW 12544 SV			3P + ⊕	4h				1
PEW 6363 SV	200 ÷ 250 V	63	2P + ⊕	6h*	264,5	112	36	2
PEW 6394 SV			3P + ⊕	9h				2
PEW 6395 SV			3P + N + ⊕	9h				2
PEW 12563 SV			2P + ⊕ ⊕	6h*				6
PEW 12594 SV			3P + ⊕	9h				1
PEW 12595 SV			3P + N + ⊕	9h				1
PEW 6393 SV	380 ÷ 415 V	63	2P + ⊕	9h	264,5	112	36	2
PEW 6364 SV			3P + ⊕	6h*				2
PEW 6365 SV			3P + N + ⊕	6h*				2
PEW 12564 SV			3P + ⊕	6h*				6
PEW 12565 SV			3P + N + ⊕	6h*				6
PEW 6374 SV			480 ÷ 500 V	63				3P + ⊕
PEW 6375 SV	3P + N + ⊕	7h			2			
PEW 12574 SV	3P + ⊕	7h			1			
PEW 12575 SV	3P + N + ⊕	7h			1			

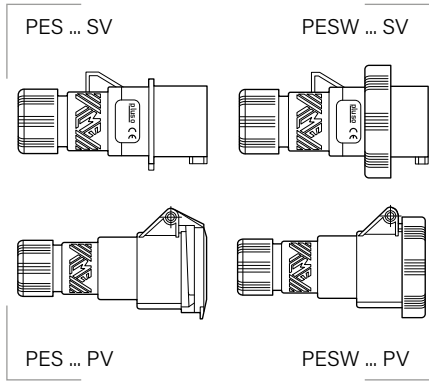
\* Los artículos con posición horaria 6h se refieren a la tensión más habitual (2P+⊕/220 ÷ 250V ~ - 3P+⊕ y 3+N+⊕/380÷415V).

### Bases

Referencia	Tensión V	Corriente A	Polos	Referen. horaria	L mm	H mm	Ø mm	Emb. uds.
PEW 6343 PV	100 ÷ 130 V	63	2P + ⊕	4h	277	108,5	36	2
PEW 6344 PV			2P + ⊕	4h				2
PEW 6345 PV			3P + N + ⊕	4h				2
PEW 12544 PV			3P + ⊕	4h				1
PEW 6363 PV	200 ÷ 250 V	63	2P + ⊕	6h*	277	108,5	36	2
PEW 6394 PV			3P + ⊕	9h				2
PEW 6395 PV			3P + N + ⊕	9h				2
PEW 12563 PV			2P + ⊕ ⊕	6h*				6
PEW 12594 PV			3P + ⊕	9h				1
PEW 12595 PV			3P + N + ⊕	9h				1
PEW 6393 PV	380 ÷ 415 V	63	2P + ⊕	9h	277	108,5	36	2
PEW 6364 PV			3P + ⊕	6h*				2
PEW 6365 PV			3P + N + ⊕	6h*				2
PEW 12564 PV			3P + ⊕	6h*				6
PEW 12565 PV			3P + N + ⊕	6h*				6
PEW 6374 PV			480 ÷ 500 V	63				3P + ⊕
PEW 6375 PV	3P + N + ⊕	7h			2			
PEW 12574 PV	3P + ⊕	7h			1			
PEW 12575 PV	3P + N + ⊕	7h			1			

\* Los artículos con posición horaria 6h se refieren a la tensión más habitual (2P+⊕/220 ÷ 250V ~ - 3P+⊕ y 3+N+⊕/380÷415V).

Clavijas y aéreos, conexión SQUICH - SERIE PES y PESW ... SV y PV



**Grado de protección**  
 Polvo/agua: IP44 (PES).  
 Polvo/agua: IP66/IP67 (PESW).

**Materiales**  
 Aislante termoplástico autoextinguible.

**Colores**

Gris claro	RAL 7035	
Amarillo	RAL 1021	
Azul	RAL 5015	
Rojo	RAL 3000	

**Certificados y normas aplicables**



EN 60309-1 y 60309-2.

**Temperatura de trabajo**  
 -25°C hasta +40°C.

**Descripción**

Cuerpo, bloque de contactos y anillo o tapa.  
 Serie PEW...PV con tapa con anillo de cierre y junta.

**Clavijas - IP44**

Referencia	Tensión V	Corriente A	Polos	Referencia horaria	Embalaje unidades
PES 1643 SV	100 ÷ 130 V	16	2P + ⊕	4h	10
PES 1644 SV			3P + ⊕	4h	10
PES 1645 SV			3P + N + ⊕	4h	10
PES 1663 SV	200 ÷ 250 V	16	2P + ⊕	6h*	10
PES 1694 SV			3P + ⊕	9h	10
PES 1695 SV			3P + N + ⊕	9h	10
PES 1693 SV	380 ÷ 415 V	16	2P + ⊕	9h	10
PES 1664 SV			3P + ⊕	6h*	10
PES 1665 SV			3P + N + ⊕	6h*	10

**Aéreos hembra - IP44**

Referencia	Tensión V	Corriente A	Polos	Referencia horaria	Embalaje unidades
PES 1643 PV	100 ÷ 130 V	16	2P + ⊕	4h	10
PES 1644 PV			3P + ⊕	4h	10
PES 1645 PV			3P + N + ⊕	4h	10
PES 1663 PV	200 ÷ 250 V	16	2P + ⊕	6h*	10
PES 1694 PV			3P + ⊕	9h	10
PES 1695 PV			3P + N + ⊕	9h	10
PES 1693 PV	380 ÷ 415 V	16	2P + ⊕	9h	10
PES 1664 PV			3P + ⊕	6h*	10
PES 1665 PV			3P + N + ⊕	6h*	10

**Clavijas - IP66/IP67**

Referencia	Tensión V	Corriente A	Polos	Referencia horaria	Embalaje unidades
PESW 1643 SV	100 ÷ 130 V	16	2P + ⊕	4h	10
PESW 1644 SV			3P + ⊕	4h	10
PESW 1645 SV			3P + N + ⊕	4h	10
PESW 1663 SV	200 ÷ 250 V	16	2P + ⊕	6h*	10
PESW 1694 SV			3P + ⊕	9h	10
PESW 1695 SV			3P + N + ⊕	9h	10
PESW 1693 SV	380 ÷ 415 V	16	2P + ⊕	9h	10
PESW 1664 SV			3P + ⊕	6h*	10
PESW 1665 SV			3P + N + ⊕	6h*	10

**Aéreos hembra - IP66/IP67**

Referencia	Tensión V	Corriente A	Polos	Referencia horaria	Embalaje unidades
PESW 1643 PV	100 ÷ 130 V	16	2P + ⊕	4h	10
PESW 1644 PV			3P + ⊕	4h	10
PESW 1645 PV			3P + N + ⊕	4h	10
PESW 1663 PV	200 ÷ 250 V	16	2P + ⊕	6h*	10
PESW 1694 PV			3P + ⊕	9h	10
PESW 1695 PV			3P + N + ⊕	9h	10
PESW 1693 PV	380 ÷ 415 V	16	2P + ⊕	9h	10
PESW 1664 PV			3P + ⊕	6h*	10
PESW 1665 PV			3P + N + ⊕	6h*	10

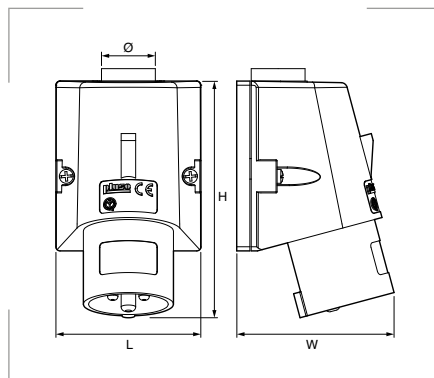
6-3



## Bases murales macho - SERIE PE ... SM



PE 1664 SM

**Grado de protección**

Polvo/agua: IP44.

**Materiales**

Cuerpo, bloque y anillo en material aislante termoplástico autoextinguible.

**Colores**

Gris claro	RAL 7035	
Amarillo	RAL 1021	
Azul	RAL 5015	
Rojo	RAL 3000	
Negro	RAL 9005	

**Certificados y normas aplicables**

EN 60309-1 y 60309-2.

**Temperatura de trabajo**

-25°C hasta +40°C.

**Descripción**

Entrada por arriba, con pasacable roscado (reemplazable con prensaestopas).

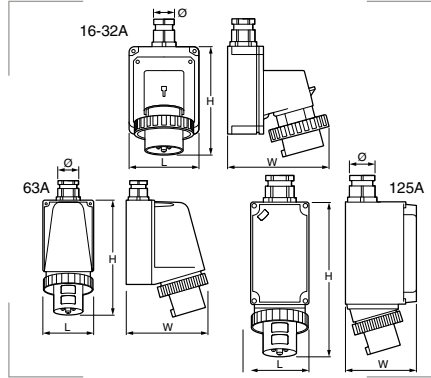
Referencia	Tensión V	Corriente A	Polos	Referen. horaria	L mm	W mm	H mm	Ø mm	Emb. uds.
PE 1643 SM			2P + ⊕	4h					10
PE 1644 SM		16	3P + ⊕	4h	70	75	115	16	10
PE 1645 SM			3P + N + ⊕	4h					10
PE 3243 SM	100 ÷ 130 V		2P + ⊕	4h					10
PE 3244 SM		32	3P + ⊕	4h	86	95	145	21	10
PE 3245 SM			3P + N + ⊕	4h					10
PE 1663 SM			2P + ⊕	6h*					10
PE 1694 SM		16	3P + ⊕	9h	70	75	115	16	10
PE 1695 SM			3P + N + ⊕	9h					10
PE 3263 SM	200 ÷ 250 V		2P + ⊕	6h*					10
PE 3294 SM		32	3P + ⊕	9h	86	95	145	21	10
PE 3295 SM			3P + N + ⊕	9h					10
PE 1693 SM			2P + ⊕	9h					10
PE 1664 SM		16	3P + ⊕	6h*	70	75	115	16	10
PE 1665 SM			3P + N + ⊕	6h*					10
PE 3293 SM	380 ÷ 415 V		2P + ⊕	9h					10
PE 3264 SM		32	3P + ⊕	6h*	86	95	145	21	10
PE 3265 SM			3P + N + ⊕	6h*					10
PE 1674 SM		16	3P + ⊕	7h	70	75	115	16	10
PE 1675 SM			3P + N + ⊕	7h					10
PE 3274 SM	480 ÷ 500 V		3P + ⊕	7h	86	95	145	21	10
PE 3275 SM		32	3P + N + ⊕	7h					10

\* Los artículos con posición horaria 6h se refieren a la tensión más habitual (2P+⊕/220 ÷ 250V ~ - 3P+⊕ y 3+N+⊕/380÷415V).

Bases murales macho estancas - SERIE PEW ... SM



PEW 12564 SM



**Grado de protección**  
Polvo/agua: IP67.

**Materiales**  
Cuerpo, bloque y anillo en material aislante termoplástico autoextinguible.

Colores	
Gris claro	RAL 7035
Amarillo	RAL 1021
Azul	RAL 5015
Rojo	RAL 3000
Negro	RAL 9005

**Certificados y normas aplicables**



EN 60309-1 y 60309-2.

**Temperatura de trabajo**  
-25°C hasta +40°C.

**Descripción**

Anillo con junta, entrada por arriba con prensaestopas.  
125A: con regleta para la fijación de los cables, ya conectada a la clavija.

Referencia	Tensión V	Corriente A	Polos	Referen. horaria	L mm	W mm	H mm	PG Ø mm	Emb. uds.		
PEW 1643 SM	100 ÷ 130 V	16	2P + ⊕	4h	75	126	144	16	10		
PEW 1644 SM			3P + ⊕	4h	75	134	144	16	10		
PEW 1645 SM			3P + N + ⊕	4h	100	145	164	21	10		
PEW 3243 SM		32	32	2P + ⊕	4h	100	154	178	21	10	
PEW 3244 SM				3P + ⊕	4h	100	154	178	21	10	
PEW 3245 SM				3P + N + ⊕	4h	100	160	178	21	10	
PEW 6343 SM		200 ÷ 250 V	63	2P + ⊕	4h	115	185	260	29	1	
PEW 6344 SM				3P + ⊕	4h	115	185	260	29	1	
PEW 6345 SM				3P + N + ⊕	4h	115	185	260	29	1	
PEW12544 SM			125	125	3P + ⊕	4h	144	170	375	48	1
PEW 1663 SM	2P + ⊕				6h*	75	126	144	16	10	
PEW 1694 SM	3P + ⊕				9h	75	134	144	16	10	
PEW 1695 SM	380 ÷ 415 V	16	3P + N + ⊕	9h	100	145	164	21	10		
PEW 3263 SM			32	32	2P + ⊕	6h*	100	154	178	21	10
PEW 3294 SM					3P + ⊕	9h	100	154	178	21	10
PEW 3295 SM		3P + N + ⊕			9h	100	160	178	21	10	
PEW 6363 SM		63	63	2P + ⊕	6h*	115	185	260	29	1	
PEW 6394 SM				3P + ⊕	9h	115	185	260	29	1	
PEW 6395 SM				3P + N + ⊕	9h	115	185	260	29	1	
PEW 12563 SM		480 ÷ 500 V	125	2P + ⊕	6h*	144	170	375	48	1	
PEW 12594 SM				3P + ⊕	9h	144	170	375	48	1	
PEW 12595 SM				3P + N + ⊕	9h	144	170	375	48	1	
PEW 1693 SM	16		16	2P + ⊕	6h*	75	126	144	16	10	
PEW 1664 SM				3P + ⊕	9h	75	134	144	16	10	
PEW 1665 SM				3P + N + ⊕	9h	100	145	164	21	10	
PEW 3293 SM	32	32	2P + ⊕	6h*	100	154	178	21	10		
PEW 3264 SM			3P + ⊕	9h	100	154	178	21	10		
PEW 3265 SM			3P + N + ⊕	9h	100	160	178	21	10		
PEW 6393 SM		63	63	2P + ⊕	9h	115	185	260	29	1	
PEW 6364 SM				3P + ⊕	6h*	115	185	260	29	1	
PEW 6365 SM				3P + N + ⊕	6h*	115	185	260	29	1	
PEW 12564 SM		125	125	3P + ⊕	6h*	144	170	375	48	1	
PEW 12565 SM				3P + N + ⊕	6h*	144	170	375	48	1	
PEW 1674 SM				16	16	3P + ⊕	7h	75	134	144	16
PEW 1675 SM		3P + N + ⊕	7h			100	145	164	21	10	
PEW 3274 SM	32	32	3P + ⊕			7h	100	154	178	21	10
PEW 3275 SM			3P + N + ⊕		7h	100	154	178	21	10	
PEW 6374 SM			63		63	3P + ⊕	7h	115	185	260	29
PEW 6375 SM	3P + N + ⊕	7h				115	185	260	29	1	
PEW 12574 SM	125	125		3P + ⊕		7h	144	170	375	48	1
PEW 12575 SM			3P + N + ⊕	7h	144	170	375	48	1		

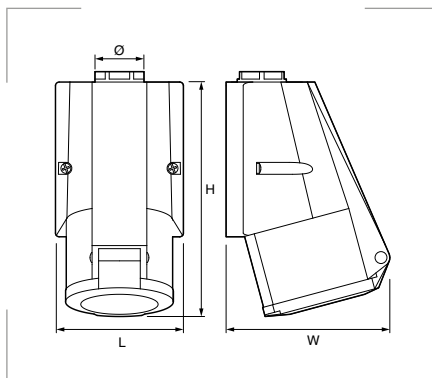
\* Los artículos con posición horaria 6h se refieren a la tensión más habitual (2P+⊕/220 ÷ 250V ~ - 3P+⊕ y 3+N+⊕/380÷415V).



## Bases murales hembra - SERIE PE ... PP



PE 1695 PP

**Grado de protección**

Polvo/agua: IP44.

**Materiales**

Cuerpo, bloque y tapa en material aislante termoplástico autoextinguible.

**Colores**

Gris claro	RAL 7035	
Amarillo	RAL 1021	
Azul	RAL 5015	
Rojo	RAL 3000	
Negro	RAL 9005	

**Certificados y normas aplicables**

EN 60309-1 y 60309-2.

**Temperatura de trabajo**

-25°C hasta +40°C.

**Descripción**

Tapa con muelle, entrada con pasacable roscado (reemplazable con prensaestopas).

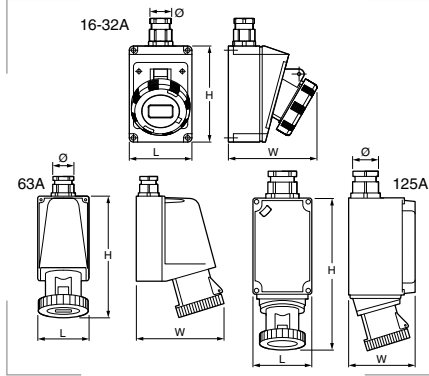
Referencia	Tensión V	Corriente A	Polos	Referen. horaria	L mm	W mm	H mm	Ø mm	Emb. uds.
PE 1643 PP	100 ÷ 130 V	16	2P + ⊕	4h	70	92	126	4,5	10
PE 1644 PP			3P + ⊕	4h	70	92	126	4,5	10
PE 1645 PP			3P + N + ⊕	4h	70	106	132	4,5	10
PE 3243 PP	100 ÷ 130 V	32	2P + ⊕	4h	86	110	159	6,5	10
PE 3244 PP			3P + ⊕	4h	86	110	159	6,5	10
PE 3245 PP			3P + N + ⊕	4h	86	110	159	6,5	10
PE 1663 PP	200 ÷ 250 V	16	2P + ⊕	6h*	70	92	126	4,5	10
PE 1694 PP			3P + ⊕	9h	70	92	126	4,5	10
PE 1695 PP			3P + N + ⊕	9h	70	106	132	4,5	10
PE 3263 PP	200 ÷ 250 V	32	2P + ⊕	6h*	86	110	159	6,5	10
PE 3294 PP			3P + ⊕	9h	86	110	159	6,5	10
PE 3295 PP			3P + N + ⊕	9h	86	110	159	6,5	10
PE 1693 PP	380 ÷ 415 V	16	2P + ⊕	9h	70	92	126	4,5	10
PE 1664 PP			3P + ⊕	6h*	70	92	126	4,5	10
PE 1665 PP			3P + N + ⊕	6h*	70	106	132	4,5	10
PE 3293 PP	380 ÷ 415 V	32	2P + ⊕	9h	86	110	159	6,5	10
PE 3264 PP			3P + ⊕	6h*	86	110	159	6,5	10
PE 3265 PP			3P + N + ⊕	6h*	86	110	159	6,5	10
PE 1674 PP	480 ÷ 500 V	16	3P + ⊕	7h	70	92	126	4,5	10
PE 1675 PP			3P + N + ⊕	7h	70	106	132	4,5	10
PE 3274 PP			3P + ⊕	7h	86	110	159	6,5	10
PE 3275 PP	480 ÷ 500 V	32	3P + N + ⊕	7h	86	110	159	6,5	10

\* Los artículos con posición horaria 6h se refieren a la tensión más habitual (2P+⊕/220 ÷ 250V ~ - 3P+⊕ y 3+N+⊕/380÷415V).

Bases murales hembra estancas - SERIE PEW ... PP



PEW 12564 PP



**Grado de protección**  
Polvo/agua: IP67.

**Materiales**  
Cuerpo, bloque y tapa en material aislante termoplástico autoextinguible.

Colores	
Gris claro	RAL 7035
Amarillo	RAL 1021
Azul	RAL 5015
Rojo	RAL 3000
Negro	RAL 9005

**Certificados y normas aplicables**



EN 60309-1 y 60309-2.

**Temperatura de trabajo**  
-25°C hasta +40°C.

**Descripción**

Tapa con anillo de cierre y junta, entrada con prensaestopas.  
125A: con regleta para la fijación de los cables, ya conectada a la base.

Referencia	Tensión V	Corriente A	Polos	Referen. horaria	L mm	W mm	H mm	PG Ø mm	Emb. uds.		
PEW 1643 PP	100 ÷ 130 V	16	2P + ⊕	4h	75	105	150	16	10		
PEW 1644 PP			3P + ⊕	4h	75	108	150	16	10		
PEW 1645 PP			3P + N + ⊕	4h	100	120	172	21	10		
PEW 3243 PP		32	32	2P + ⊕	4h	100	120	172	21	10	
PEW 3244 PP				3P + ⊕	4h	100	120	172	21	10	
PEW 3245 PP				3P + N + ⊕	4h	100	120	172	21	10	
PEW 6343 PP		200 ÷ 250 V	63	2P + ⊕	4h	115	195	270	29	1	
PEW 6344 PP				3P + ⊕	4h	115	195	270	29	1	
PEW 6345 PP			3P + N + ⊕	4h	115	195	270	29	1		
PEW 12544 PP			125	125	3P + ⊕	4h	144	170	390	48	1
PEW 1663 PP	2P + ⊕				6h*	75	105	150	16	10	
PEW 1694 PP	3P + ⊕				9h	75	108	150	16	10	
PEW 1695 PP	380 ÷ 415 V	16	3P + N + ⊕	9h	100	120	172	21	10		
PEW 3263 PP			32	32	2P + ⊕	6h*	100	120	172	21	10
PEW 3294 PP					3P + ⊕	9h	100	120	172	21	10
PEW 3295 PP		3P + N + ⊕			9h	100	120	172	21	10	
PEW 6363 PP		63	63	2P + ⊕	6h*	115	195	270	29	1	
PEW 6394 PP				3P + ⊕	9h	115	195	270	29	1	
PEW 6395 PP				3P + N + ⊕	9h	115	195	270	29	1	
PEW 12563 PP		125	125	2P + ⊕	6h*	144	170	390	48	1	
PEW 12594 PP				3P + ⊕	9h	144	170	390	48	1	
PEW 12595 PP				3P + N + ⊕	9h	144	170	390	48	1	
PEW 1693 PP	480 ÷ 500 V	16	2P + ⊕	6h*	75	105	150	16	10		
PEW 1664 PP			3P + ⊕	9h	75	108	150	16	10		
PEW 1665 PP			3P + N + ⊕	9h	100	120	172	21	10		
PEW 3293 PP		32	32	2P + ⊕	6h*	100	120	172	21	10	
PEW 3264 PP				3P + ⊕	9h	100	120	172	21	10	
PEW 3265 PP				3P + N + ⊕	9h	100	120	172	21	10	
PEW 6393 PP		63	63	2P + ⊕	9h	115	195	270	29	1	
PEW 6364 PP				3P + ⊕	6h*	115	195	270	29	1	
PEW 6365 PP				3P + N + ⊕	6h*	115	195	270	29	1	
PEW 12564 PP		125	125	3P + ⊕	6h*	144	170	390	48	1	
PEW 12565 PP	3P + N + ⊕			6h*	144	170	390	48	1		
PEW 1674 PP	125			16	3P + ⊕	7h	75	108	150	16	10
PEW 1675 PP		3P + N + ⊕	7h		100	120	172	21	10		
PEW 3274 PP		32	32	3P + ⊕	7h	115	195	270	29	10	
PEW 3275 PP				3P + N + ⊕	7h	115	195	270	29	10	
PEW 6374 PP		63	63	3P + ⊕	7h	115	195	270	29	1	
PEW 6375 PP				3P + N + ⊕	7h	115	195	270	29	1	
PEW 12574 PP	125	125	3P + ⊕	7h	144	170	390	48	1		
PEW 12575 PP			3P + N + ⊕	7h	144	170	390	48	1		

\* Los artículos con posición horaria 6h se refieren a la tensión más habitual (2P+⊕/220 ÷ 250V ~ - 3P+⊕ y 3+N+⊕/380÷415V).

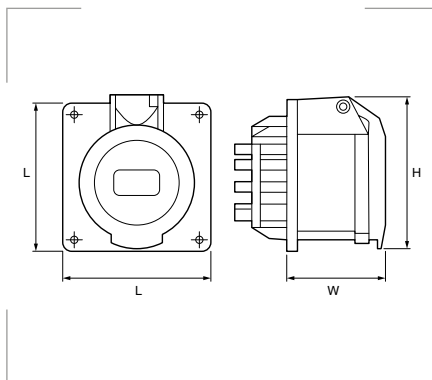




## Bases empotrables rectas hembra - SERIE PE ... PQ



PE 1674 PQ

**Grado de protección**

Polvo/agua: IP44.

**Materiales**

Cuerpo, bloque y tapa en material aislante termoplástico autoextinguible.

**Colores**

Gris claro	RAL 7035	
Amarillo	RAL 1021	
Azul	RAL 5015	
Rojo	RAL 3000	
Negro	RAL 9005	

**Certificados y normas aplicables**

EN 60309-1 y 60309-2.

**Temperatura de trabajo**

-25°C hasta +40°C.

**Descripción**

Tapa con muelle. Brida completa con junta antienviejecimiento.

Referencia	Tensión V	Corriente A	Polos	Referen. horaria	L mm	W mm	H mm	Emb. uds.
PE 1643 PQ	100 ÷ 130 V	16	2P + ⊕	4h	65	52	71	10
PE 1644 PQ			3P + ⊕	4h	65	53	75	10
PE 1645 PQ			3P + N + ⊕	4h	80	53	86	10
PE 3243 PQ	100 ÷ 130 V	32	2P + ⊕	4h	80	62	87	10
PE 3244 PQ			3P + ⊕	4h	80	62	87	10
PE 3245 PQ			3P + N + ⊕	4h	80	62	92	10
PE 1663 PQ	200 ÷ 250 V	16	2P + ⊕	6h*	65	52	71	10
PE 1694 PQ			3P + ⊕	9h	65	53	75	10
PE 1695 PQ			3P + N + ⊕	9h	80	53	86	10
PE 3263 PQ	200 ÷ 250 V	32	2P + ⊕	6h*	80	62	87	10
PE 3294 PQ			3P + ⊕	9h	80	62	87	10
PE 3295 PQ			3P + N + ⊕	9h	80	62	92	10
PE 1693 PQ	380 ÷ 415 V	16	2P + ⊕	9h	65	52	71	10
PE 1664 PQ			3P + ⊕	6h*	65	53	75	10
PE 1665 PQ			3P + N + ⊕	6h*	80	53	86	10
PE 3293 PQ	380 ÷ 415 V	32	2P + ⊕	9h	80	62	87	10
PE 3264 PQ			3P + ⊕	6h*	80	62	87	10
PE 3265 PQ			3P + N + ⊕	6h*	80	62	92	10
PE 1674 PQ	480 ÷ 500 V	16	3P + ⊕	7h	65	52	71	10
PE 1675 PQ			3P + N + ⊕	7h	65	53	75	10
PE 3274 PQ			3P + ⊕	7h	80	62	87	10
PE 3275 PQ	480 ÷ 500 V	32	3P + N + ⊕	7h	80	62	92	10

\* Los artículos con posición horaria 6h se refieren a la tensión más habitual (2P+⊕/220 ÷ 250V ~ - 3P+⊕ y 3+N+⊕/380÷415V).

## Kit de tornillos para SERIE PQ y PI

**Descripción**

Kit de tornillos para para serie PQ(F) y PI(F).

**Referencia**

FM 416

**Embalaje**

10 uds.

**Colores**

Gris claro RAL 7035

**Certificados y normas aplicables****Temperatura de trabajo**

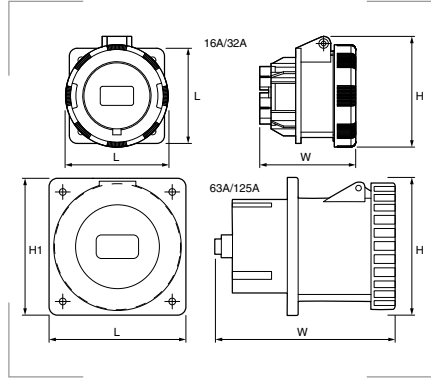
-40°C hasta +125°C.



Bases empotrables rectas hembra estancas - SERIE PEW ... PQ



PEW 1664 PQ



**Grado de protección**  
Polvo/agua: IP67.

**Materiales**  
Cuerpo, bloque y tapa en material aislante termoplástico autoextinguible.

<b>Colores</b>		
Gris claro	RAL 7035	
Amarillo	RAL 1021	
Azul	RAL 5015	
Rojo	RAL 3000	
Negro	RAL 9005	

**Certificados y normas aplicables**



EN 60309-1 y 60309-2.

**Temperatura de trabajo**  
-25°C hasta +40°C.

**Descripción**  
Tapa con anillo, cierre y junta. Brida completa con junta antienviejimiento.

Referencia	Tensión V	Corriente A	Polos	Referen. horaria	L mm	W mm	H mm	H1 mm	Emb. uds.	
PEW 1643 PQ	100 ÷ 130 V	16	2P + ⊕	4h	65	82	77	65	10	
PEW 1644 PQ			3P + ⊕	4h	65	82	85	65	10	
PEW 1645 PQ			3P + N + ⊕	4h	80	82	93	80	10	
PEW 3243 PQ		32	32	2P + ⊕	4h	80	94	98	80	10
PEW 3244 PQ				3P + ⊕	4h	80	94	98	80	10
PEW 3245 PQ				3P + N + ⊕	4h	80	94	105	80	10
PEW 6343 PQ		63	63	2P + ⊕	4h	100	122	109	107	4
PEW 6344 PQ				3P + ⊕	4h	100	122	109	107	4
PEW 6345 PQ				3P + N + ⊕	4h	100	122	109	107	4
PEW 12544 PQ		200 ÷ 250 V	125	3P + ⊕	4h	130	169	130	130	1
PEW 1663 PQ	16		16	2P + ⊕	6h*	65	82	77	65	10
PEW 1694 PQ				3P + ⊕	9h	65	82	85	65	10
PEW 1695 PQ				3P + N + ⊕	9h	80	82	93	80	10
PEW 3263 PQ	32		32	2P + ⊕	6h*	80	94	98	80	10
PEW 3294 PQ				3P + ⊕	9h	80	94	98	80	10
PEW 3295 PQ				3P + N + ⊕	9h	80	94	105	80	10
PEW 6363 PQ	63		63	2P + ⊕	6h*	100	122	109	107	4
PEW 6395 PQ				3P + N + ⊕	9h	100	122	109	107	4
PEW 12563 PQ				125	125	2P + ⊕	6h*	130	169	130
PEW 12594 PQ	3P + ⊕	9h	130			169	130	130	1	
PEW 12595 PQ	3P + N + ⊕	9h	130			169	130	130	1	
PEW 1693 PQ	380 ÷ 415 V	16	2P + ⊕	6h*	65	82	77	65	10	
PEW 1664 PQ			3P + ⊕	9h	65	82	85	65	10	
PEW 1665 PQ			3P + N + ⊕	9h	80	82	93	80	10	
PEW 3293 PQ		32	32	2P + ⊕	6h*	80	94	98	80	10
PEW 3264 PQ				3P + ⊕	9h	80	94	98	80	10
PEW 3265 PQ				3P + N + ⊕	9h	80	94	105	80	10
PEW 6393 PQ		63	63	2P + ⊕	9h	100	122	109	107	4
PEW 6364 PQ				3P + ⊕	6h*	100	122	109	107	4
PEW 6365 PQ				3P + N + ⊕	6h*	100	122	109	107	4
PEW 12564 PQ		125	125	3P + ⊕	6h*	130	169	130	130	8
PEW 12565 PQ	3P + N + ⊕			6h*	130	169	130	130	8	
PEW 1674 PQ	480 ÷ 500 V			16	3P + ⊕	7h	65	82	85	65
PEW 1675 PQ		3P + N + ⊕	7h		80	82	93	80	10	
PEW 3274 PQ		32	32		3P + ⊕	7h	80	94	98	80
PEW 3275 PQ				3P + N + ⊕	7h	80	94	105	80	10
PEW 6374 PQ				63	63	3P + ⊕	7h	100	122	109
PEW 6375 PQ		3P + N + ⊕	7h			100	122	109	107	4
PEW 12574 PQ		125	125			3P + ⊕	7h	130	169	130
PEW 12575 PQ				3P + N + ⊕	7h	130	169	130	130	1

\* Los artículos con posición horaria 6h se refieren a la tensión más habitual (2P+⊕/220 ÷ 250V ~ - 3P+⊕ y 3+N+⊕/380÷415V).

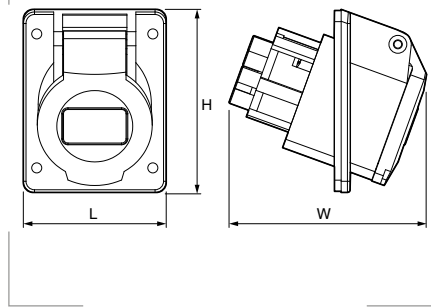




## Bases empotrables inclinadas hembra - SERIE PE ... PI



PE 1664 PI

**Grado de protección**

Polvo/agua: IP44.

**Materiales**

Cuerpo, bloque y tapa en material aislante termoplástico autoextinguible.

**Colores**

Gris claro	RAL 7035	
Amarillo	RAL 1021	
Azul	RAL 5015	
Rojo	RAL 3000	
Negro	RAL 9005	

**Certificados y normas aplicables**

EN 60309-1 y 60309-2.

**Temperatura de trabajo**

-25°C hasta +40°C.

**Descripción**

Tapa con muelle. Brida completa con junta antienviejecimiento. Inclinación de 20°.

Referencia	Tensión V	Corriente A	Polos	Referen. horaria	L mm	W mm	H mm	Emb. uds.
PE 1643 PI	100 ÷ 130 V	16	2P + ⊕	4h	64	84	82	10
PE 1644 PI			3P + ⊕	4h	64	89	82	10
PE 1645 PI			3P + N + ⊕	4h	92	90	100	10
PE 3243 PI			2P + ⊕	4h	92	95	100	10
PE 3244 PI			3P + ⊕	4h	92	95	100	10
PE 3245 PI			3P + N + ⊕	4h	92	98	102	10
PE 1663 PI	200 ÷ 250 V	16	2P + ⊕	6h*	64	84	82	10
PE 1694 PI			3P + ⊕	9h	64	89	82	10
PE 1695 PI			3P + N + ⊕	9h	92	90	100	10
PE 3263 PI			2P + ⊕	6h*	92	95	100	10
PE 3294 PI			3P + ⊕	9h	92	95	100	10
PE 3295 PI			3P + N + ⊕	9h	92	98	102	10
PE 1693 PI	380 ÷ 415 V	16	2P + ⊕	9h	64	84	82	10
PE 1664 PI			3P + ⊕	6h*	64	89	82	10
PE 1665 PI			3P + N + ⊕	6h*	92	90	100	10
PE 3293 PI			2P + ⊕	9h	92	95	100	10
PE 3264 PI			3P + ⊕	6h*	92	95	100	10
PE 3265 PI			3P + N + ⊕	6h*	92	98	102	10
PE 1674 PI	480 ÷ 500 V	16	3P + ⊕	7h	64	89	82	10
PE 1675 PI			3P + N + ⊕	7h	92	90	100	10
PE 3274 PI			3P + ⊕	7h	92	95	100	10
PE 3275 PI			3P + N + ⊕	7h	92	98	102	10

\* Los artículos con posición horaria 6h se refieren a la tensión más habitual (2P+⊕/220 ÷ 250V ~ - 3P+⊕ y 3+N+⊕/380÷415V).

## Kit de tornillos para SERIE PQ y PI

**Descripción**

Kit de tornillos para para serie PQ(F) y PI(F).

**Referencia**

FM 416

**Embalaje**

10 uds.

**Colores**

Gris RAL 7035

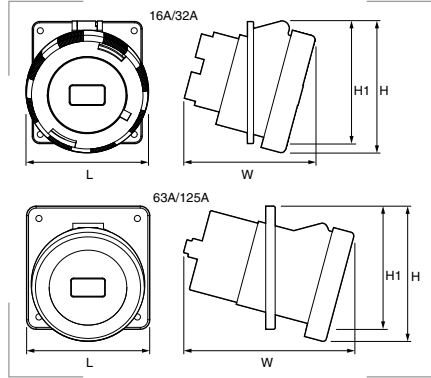
**Certificados y normas aplicables****Temperatura de trabajo**

-40°C hasta +125°C.

Bases empotrables inclinadas hembra estancas - SERIE PEW ... PI



PEW 3264 PI



**Grado de protección**

Polvo/agua: IP67.

**Materiales**

Cuerpo, bloque y tapa en material aislante termoplástico autoextinguible.

**Colores**

Gris claro	RAL 7035	
Amarillo	RAL 1021	
Azul	RAL 5015	
Rojo	RAL 3000	
Negro	RAL 9005	

**Certificados y normas aplicables**



EN 60309-1 y 60309-2.

**Temperatura de trabajo**

-25°C hasta +40°C.

**Descripción**

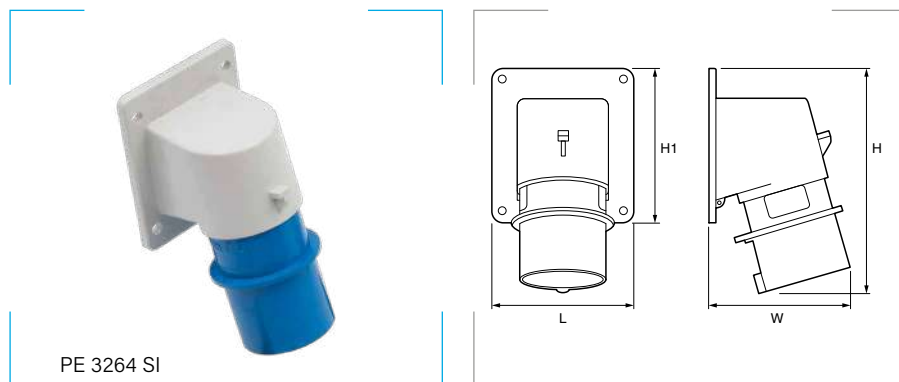
Tapa con anillo, cierre y junta. Brida completa con junta antienviejimiento. Inclinación de 15°.

Referencia	Tensión V	Corriente A	Polos	Referen. horaria	L mm	W mm	H mm	H1 mm	Emb. uds.			
PEW 1643 PI	100 ÷ 130 V	16	2P + ⊕	4h	70	83	83	82	10			
PEW 1644 PI			3P + ⊕	4h	78	85	87	82	10			
PEW 1645 PI			3P + N + ⊕	4h	86	88	102	100	10			
PEW 3243 PI		200 ÷ 250 V	32	2P + ⊕	4h	92	100	116	100	10		
PEW 3244 PI				3P + ⊕	4h	92	100	116	100	10		
PEW 3245 PI				3P + N + ⊕	4h	100	100	118	100	10		
PEW 6343 PI			380 ÷ 415 V	63	2P + ⊕	4h	100	139	124	107	4	
PEW 6344 PI					3P + ⊕	4h	100	139	124	107	4	
PEW 6345 PI					3P + N + ⊕	4h	100	139	124	107	4	
PEW 12544 PI				480 ÷ 500 V	125	3P + ⊕	4h	130	181	143	130	1
PEW 1693 PI	16				2P + ⊕	6h*	70	83	83	82	10	
PEW 1694 PI					3P + ⊕	9h	78	85	87	82	10	
PEW 1695 PI					3P + N + ⊕	9h	86	88	102	100	10	
PEW 3263 PI	380 ÷ 415 V	32			2P + ⊕	6h*	92	100	116	100	10	
PEW 3294 PI					3P + ⊕	9h	92	100	116	100	10	
PEW 3295 PI					3P + N + ⊕	9h	100	100	118	100	10	
PEW 6363 PI		480 ÷ 500 V	63		2P + ⊕	6h*	100	139	124	107	4	
PEW 6394 PI					3P + ⊕	9h	100	139	124	107	4	
PEW 6395 PI					3P + N + ⊕	9h	100	139	124	107	4	
PEW 12563 PI			480 ÷ 500 V	125	2P + ⊕	6h*	130	181	143	130	8	
PEW 12594 PI					3P + ⊕	9h	130	181	143	130	1	
PEW 12595 PI					3P + N + ⊕	9h	130	181	143	130	1	
PEW 1663 PI				380 ÷ 415 V	16	2P + ⊕	6h*	70	83	83	82	10
PEW 1664 PI	3P + ⊕					9h	78	85	87	82	10	
PEW 1665 PI	3P + N + ⊕					9h	86	88	102	100	10	
PEW 3293 PI	480 ÷ 500 V				32	2P + ⊕	6h*	92	100	116	100	10
PEW 3264 PI		3P + ⊕				9h	92	100	116	100	10	
PEW 3265 PI		3P + N + ⊕				9h	100	100	118	100	10	
PEW 6393 PI		480 ÷ 500 V			63	2P + ⊕	9h	100	139	124	107	4
PEW 6364 PI			3P + ⊕			6h*	100	139	124	107	4	
PEW 6365 PI			3P + N + ⊕			6h*	100	139	124	107	4	
PEW 12564 PI			480 ÷ 500 V		125	3P + ⊕	6h*	130	181	143	130	8
PEW 12565 PI				3P + N + ⊕		6h*	130	181	143	130	8	
PEW 1674 PI				480 ÷ 500 V		16	3P + ⊕	7h	78	85	87	82
PEW 1675 PI					3P + N + ⊕		7h	86	88	102	100	10
PEW 3274 PI	3P + ⊕				7h		92	100	116	100	10	
PEW 3275 PI	480 ÷ 500 V				32	3P + N + ⊕	7h	100	100	118	100	10
PEW 6374 PI						3P + ⊕	7h	100	139	124	107	4
PEW 6375 PI		3P + N + ⊕				7h	100	139	124	107	4	
PEW 12574 PI		480 ÷ 500 V			125	3P + ⊕	7h	130	181	143	130	1
PEW 12575 PI						3P + N + ⊕	7h	130	181	143	130	1

\* Los artículos con posición horaria 6h se refieren a la tensión más habitual (2P+⊕/220 ÷ 250V ~ - 3P+⊕ y 3+N+⊕/380÷415V).



## Bases empotrables macho - SERIE PE ... SI



PE 3264 SI

### Grado de protección

Polvo/agua: IP44.

### Materiales

Cuerpo, bloque y anillo en material aislante termoplástico autoextinguible.

### Colores

Gris claro	RAL 7035	
Amarillo	RAL 1021	
Azul	RAL 5015	
Rojo	RAL 3000	
Negro	RAL 9005	

### Certificados y normas aplicables



EN 60309-1 y 60309-2.

### Temperatura de trabajo

-25°C hasta +40°C.

### Descripción

Color de la embocadura de la clavija distintivo de la tensión de utilización. Brida completa con junta antienviejamiento.

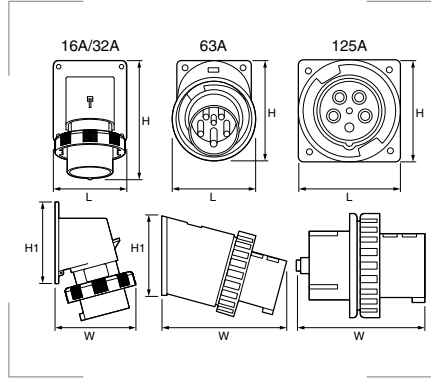
Referencia	Tensión V	Corriente A	Polos	Referen. horaria	L mm	W mm	H mm	H1 mm	Emb. uds.
PE 1643 SI	100 ÷ 130 V	16	2P + ⊕	4h	65	81	126	82	10
PE 1644 SI			3P + ⊕	4h	65	81	126	82	10
PE 1645 SI			3P + N + ⊕	4h	90	93	146	100	10
PE 3243 SI	100 ÷ 130 V	32	2P + ⊕	4h	90	101	160	100	10
PE 3244 SI			3P + ⊕	4h	90	101	160	100	10
PE 3245 SI			3P + N + ⊕	4h	90	106	160	100	10
PE 1663 SI	200 ÷ 250 V	16	2P + ⊕	6h*	65	81	126	82	10
PE 1694 SI			3P + ⊕	9h	65	81	126	82	10
PE 1695 SI			3P + N + ⊕	9h	90	93	146	100	10
PE 3263 SI	200 ÷ 250 V	32	2P + ⊕	6h*	90	101	160	100	10
PE 3294 SI			3P + ⊕	9h	90	101	160	100	10
PE 3295 SI			3P + N + ⊕	9h	90	106	160	100	10
PE 1693 SI	380 ÷ 415 V	16	2P + ⊕	9h	65	81	126	82	10
PE 1664 SI			3P + ⊕	6h*	65	81	126	82	10
PE 1665 SI			3P + N + ⊕	6h*	90	93	146	100	10
PE 3293 SI	380 ÷ 415 V	32	2P + ⊕	9h	90	101	160	100	10
PE 3264 SI			3P + ⊕	6h*	90	101	160	100	10
PE 3265 SI			3P + N + ⊕	6h*	90	106	160	100	10
PE 1674 SI	480 ÷ 500 V	16	3P + ⊕	7h	65	81	126	82	10
PE1675 SI			3P + N + ⊕	7h	90	93	146	100	10
PE 3274 SI			3P + ⊕	7h	90	101	160	100	10
PE 3275 SI	480 ÷ 500 V	32	3P + N + ⊕	7h	90	106	160	100	10

\* Los artículos con posición horaria 6h se refieren a la tensión más habitual (2P+⊕/220 ÷ 250V ~ - 3P+⊕ y 3+N+⊕/380÷415V).

Bases empotrables macho estancas - SERIE PEW ... SI



PEW 3293 SI



**Grado de protección**  
Polvo/agua: IP67.

**Materiales**  
Cuerpo, bloque y tapa en material aislante termoplástico autoextinguible.

Colores	
Gris claro	RAL 7035
Amarillo	RAL 1021
Azul	RAL 5015
Rojo	RAL 3000
Negro	RAL 9005

**Certificados y normas aplicables**



EN 60309-1 y 60309-2.

**Temperatura de trabajo**  
-25°C hasta +40°C.

**Descripción**

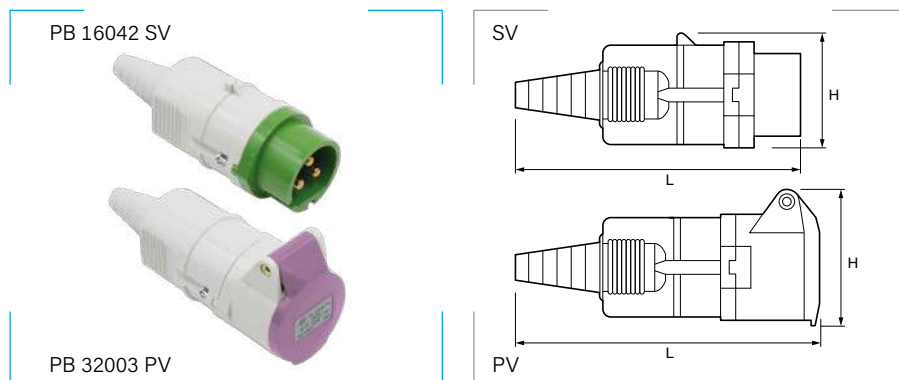
Anillo con junta. Brida completa con junta antienviejimiento.

Referencia	Tensión V	Corriente A	Polos	Referen. horaria	L mm	W mm	H mm	H1 mm	Emb. uds.	
PEW 1643 SI	100 ÷ 130 V	16	2P + ⊕	4h	70	81	126	82	10	
PEW 1644 SI			3P + ⊕	4h	78	81	126	82	10	
PEW 1645 SI			3P + N + ⊕	4h	86	99	146	100	10	
PEW 3243 SI		100 ÷ 130 V	32	2P + ⊕	4h	92	101	160	100	10
PEW 3244 SI				3P + ⊕	4h	92	101	160	100	10
PEW 3245 SI				3P + N + ⊕	4h	100	113	160	100	10
PEW 6343 SI		100 ÷ 130 V	63	2P + ⊕	4h	112	170	107	107	4
PEW 6344 SI				3P + ⊕	4h	112	170	107	107	4
PEW 6345 SI			3P + N + ⊕	4h	112	170	107	107	4	
PEW 12544 SI			200 ÷ 250 V	125	3P + ⊕	4h	130	155	130	130
PEW 1663 SI	16			2P + ⊕	6h*	70	81	126	82	10
PEW 1694 SI				3P + ⊕	9h	78	81	126	82	10
PEW 1695 SI		3P + N + ⊕		9h	86	99	146	100	10	
PEW 3263 SI	200 ÷ 250 V	32		2P + ⊕	6h*	92	101	160	100	10
PEW 3294 SI				3P + ⊕	9h	92	101	160	100	10
PEW 3295 SI			3P + N + ⊕	9h	100	113	160	100	10	
PEW 6363 SI	200 ÷ 250 V	63	2P + ⊕	6h*	112	170	107	107	4	
PEW 6394 SI			3P + ⊕	9h	112	170	107	107	4	
PEW 6395 SI			3P + N + ⊕	9h	112	170	107	107	4	
PEW 12563 SI		125	2P + ⊕	6h*	130	155	130	130	2	
PEW 12594 SI			3P + ⊕	9h	130	155	130	130	2	
PEW 12595 SI			3P + N + ⊕	9h	130	155	130	130	2	
PEW 1693 SI	380 ÷ 415 V	16	2P + ⊕	6h*	70	81	126	82	10	
PEW 1664 SI			3P + ⊕	9h	78	81	126	82	10	
PEW 1665 SI			3P + N + ⊕	9h	86	99	146	100	10	
PEW 3293 SI		380 ÷ 415 V	32	2P + ⊕	6h*	92	101	160	100	10
PEW 3264 SI				3P + ⊕	9h	92	101	160	100	10
PEW 3265 SI				3P + N + ⊕	9h	100	113	160	100	10
PEW 6393 SI		380 ÷ 415 V	63	2P + ⊕	9h	112	170	107	107	4
PEW 6364 SI				3P + ⊕	6h*	112	170	107	107	4
PEW 6365 SI				3P + N + ⊕	6h*	112	170	107	107	4
PEW 12564 SI			125	3P + ⊕	6h*	130	155	130	130	2
PEW 12565 SI	3P + N + ⊕			6h*	130	155	130	130	2	
PEW 1674 SI	480 ÷ 500 V			16	3P + ⊕	7h	78	81	126	82
PEW 1675 SI		3P + N + ⊕	7h		86	99	146	100	10	
PEW 3274 SI		32	3P + ⊕	7h	92	101	160	100	10	
PEW 3275 SI			3P + N + ⊕	7h	100	113	160	100	10	
PEW 6374 SI			63	3P + ⊕	7h	112	170	107	107	4
PEW 6375 SI		3P + N + ⊕		7h	112	170	107	107	4	
PEW 12574 SI		125	3P + ⊕	7h	130	155	130	130	2	
PEW 12575 SI	3P + N + ⊕		7h	130	155	130	130	2		

\* Los artículos con posición horaria 6h se refieren a la tensión más habitual (2P+⊕/220 ÷ 250V ~ - 3P+⊕ y 3+N+⊕/380÷415V).



## Muy baja tensión - SERIES PB ... SV / PV



### Grado de protección

Polvo/agua: IP44.

### Materiales

Cuerpo, bloque y tapa en material aislante termoplástico autoextinguible.

### Colores

Gris claro	RAL 7035	
Lila	RAL 4001	
Blanco	RAL 9010	
Verde	RAL 6017	

### Certificados y normas aplicables



EN 60309-1 y 60309-2.

### Temperatura de trabajo

-25°C hasta +40°C.

### Descripción

Bases: tapa con muelle.

Móviles: prensacable incorporado en el bloque de contactos, entrada con pasacable.

### Clavijas

Referencia	Corriente A	Polos	Referencia horaria	Tensión V	Tensión Hz	L mm	H mm	Ø mm	Emb. uds.
PB 16002 SV	16	2P		20 ÷ 25 V	~ - 50 y 60 Hz	138	55	9÷22	10
PB 16003 SV		3P	-						
PB 16122 SV		2P		12		40 ÷ 50 V			
PB 16123 SV		3P							
PB 16042 SV		2P		4		20 ÷ 25 V	~ - 100 ÷ 200 Hz		
PB 16043 SV		3P							
PB 16112 SV		2P		11		40 ÷ 50 V	~ - 400 ÷ 500 Hz		
PB 16113 SV		3P							
PB 16102 SV		2P		10		20 ÷ 50 V	Corriente continua		
PB 32002 SV		32	2P			20 ÷ 25 V	~ - 50 y 60 Hz	138	55
PB 32003 SV	3P		-						
PB 32122 SV	2P			12	40 ÷ 50 V				
PB 32123 SV	3P								
PB 32042 SV	2P			4	20 ÷ 25 V	~ - 100 ÷ 200 Hz			
PB 32043 SV	3P								
PB 32112 SV	2P			11	40 ÷ 50 V	~ - 400 ÷ 500 Hz			
PB 32113 SV	3P								
PB 32102 SV	2P			10	20 ÷ 50 V	Corriente continua			

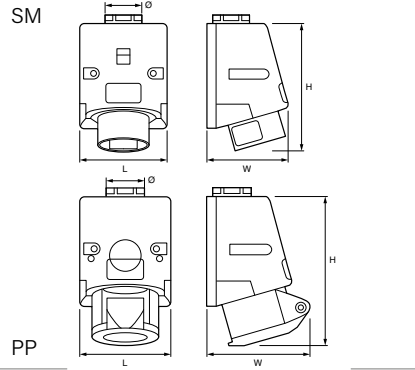
### Aéreos hembra

Referencia	Corriente A	Polos	Referencia horaria	Tensión V	Tensión Hz	L mm	H mm	Ø mm	Emb. uds.
PB 16002 PV	16	2P		20 ÷ 25 V	~ - 50 y 60 Hz	150	68	9÷22	10
PB 16003 PV		3P	-						
PB 16122 PV		2P		12		40 ÷ 50 V			
PB 16123 PV		3P							
PB 16042 PV		2P		4		20 ÷ 25 V	~ - 100 ÷ 200 Hz		
PB 16043 PV		3P							
PB 16112 PV		2P		11		40 ÷ 50 V	~ - 400 ÷ 500 Hz		
PB 16113 PV		3P							
PB 16102 PV		2P		10		20 ÷ 50 V	Corriente continua		
PB 32002 PV		32	2P			20 ÷ 25 V	~ - 50 y 60 Hz	150	68
PB 32003 PV	3P		-						
PB 32122 PV	2P			12	40 ÷ 50 V				
PB 32123 PV	3P								
PB 32042 PV	2P			4	20 ÷ 25 V	~ - 100 ÷ 200 Hz			
PB 32043 PV	3P								
PB 32112 PV	2P			11	40 ÷ 50 V	~ - 400 ÷ 500 Hz			
PB 32113 PV	3P								
PB 32102 PV	2P			10	20 ÷ 50 V	Corriente continua			

Muy baja tensión - bases murales - SERIES PB ... SM / PP



PB 16002 SM



PB 16122 PP



**Grado de protección**  
Polvo/agua: IP44.

**Materiales**  
Cuerpo, bloque y tapa en material aislante termoplástico autoextinguible.

**Colores**

Gris claro	RAL 7035	
Lila	RAL 4001	
Blanco	RAL 9010	
Verde	RAL 6017	

**Certificados y normas aplicables**



EN 60309-1 y 60309-2.

**Temperatura de trabajo**  
-25°C hasta +40°C.

**Descripción**

Bases: tapa con muelle.  
Murales: entrada por arriba, con pasacable roscado (reemplazable con prensaestopas).

**Bases murales macho**

Referencia	Corriente A	Polos	Referencia horaria	Tensión V	Tensión Hz	L mm	W mm	H mm	Ø PG mm	Emb. uds.	
PB 16002 SM	16	2P		-	20 ÷ 25 V	70	65	105	21	10	
PB 16003 SM		3P	-	20 ÷ 25 V							
PB 16122 SM		2P		12	40 ÷ 50 V	~ - 50 y 60 Hz	70	65	105	21	10
PB 16123 SM		3P	12	40 ÷ 50 V							
PB 16042 SM		2P		4	20 ÷ 25 V	~ - 100 ÷ 200 Hz	70	65	105	21	10
PB 16043 SM		3P	4	20 ÷ 25 V							
PB 16112 SM		2P		11	40 ÷ 50 V	~ - 400 ÷ 500 Hz	70	65	105	21	10
PB 16113 SM		3P	11	40 ÷ 50 V							
PB 16102 SM		2P		10	20 ÷ 50 V	Corriente continua	70	65	105	21	10
PB 32002 SM		32	2P		-	20 ÷ 25 V	70	65	105	21	10
PB 32003 SM	3P		-	20 ÷ 25 V							
PB 32122 SM	2P			12	40 ÷ 50 V	~ - 50 y 60 Hz	70	65	105	21	10
PB 32123 SM	3P		12	40 ÷ 50 V							
PB 32042 SM	2P			4	20 ÷ 25 V	~ - 100 ÷ 200 Hz	70	65	105	21	10
PB 32043 SM	3P		4	20 ÷ 25 V							
PB 32112 SM	2P			11	40 ÷ 50 V	~ - 400 ÷ 500 Hz	70	65	105	21	10
PB 32113 SM	3P		11	40 ÷ 50 V							
PB 32102 SM	2P			10	20 ÷ 50 V	Corriente continua	70	65	105	21	10

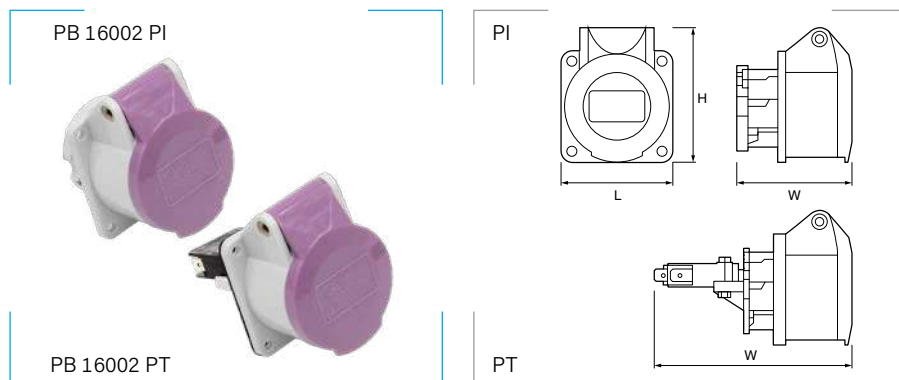
**Bases murales hembra**

Referencia	Corriente A	Polos	Referencia horaria	Tensión V	Tensión Hz	L mm	W mm	H mm	Ø PG mm	Emb. uds.	
PB 16002 PP	16	2P		-	20 ÷ 25 V	70	80	115	21	10	
PB 16003 PP		3P	-	20 ÷ 25 V							
PB 16122 PP		2P		12	40 ÷ 50 V	~ - 50 y 60 Hz	70	80	115	21	10
PB 16123 PP		3P	12	40 ÷ 50 V							
PB 16042 PP		2P		4	20 ÷ 25 V	~ - 100 ÷ 200 Hz	70	80	115	21	10
PB 16043 PP		3P	4	20 ÷ 25 V							
PB 16112 PP		2P		11	40 ÷ 50 V	~ - 400 ÷ 500 Hz	70	80	115	21	10
PB 16113 PP		3P	11	40 ÷ 50 V							
PB 16102 PP		2P		10	20 ÷ 50 V	Corriente continua	70	80	115	21	10
PB 32002 PP		32	2P		-	20 ÷ 25 V	70	80	115	21	10
PB 32003 PP	3P		-	20 ÷ 25 V							
PB 32122 PP	2P			12	40 ÷ 50 V	~ - 50 y 60 Hz	70	80	115	21	10
PB 32123 PP	3P		12	40 ÷ 50 V							
PB 32042 PP	2P			4	20 ÷ 25 V	~ - 100 ÷ 200 Hz	70	80	115	21	10
PB 32043 PP	3P		4	20 ÷ 25 V							
PB 32112 PP	2P			11	40 ÷ 50 V	~ - 400 ÷ 500 Hz	70	80	115	21	10
PB 32113 PP	3P		11	40 ÷ 50 V							
PB 32102 PP	2P			10	20 ÷ 50 V	Corriente continua	70	80	115	21	10

6-3



## Muy baja tensión - bases empotrables hembra - SERIES PB ... PI / PT



### Grado de protección

Polvo/agua: IP44.

### Materiales

Cuerpo, bloque y tapa en material aislante termoplástico autoextinguible.

### Colores

Gris claro	RAL 7035	
Lila	RAL 4001	
Blanco	RAL 9010	
Verde	RAL 6017	

### Certificados y normas aplicables



EN 60309-1 y 60309-2.

### Temperatura de trabajo

-25°C hasta +40°C.

### Descripción

Bases: tapa con muelle.

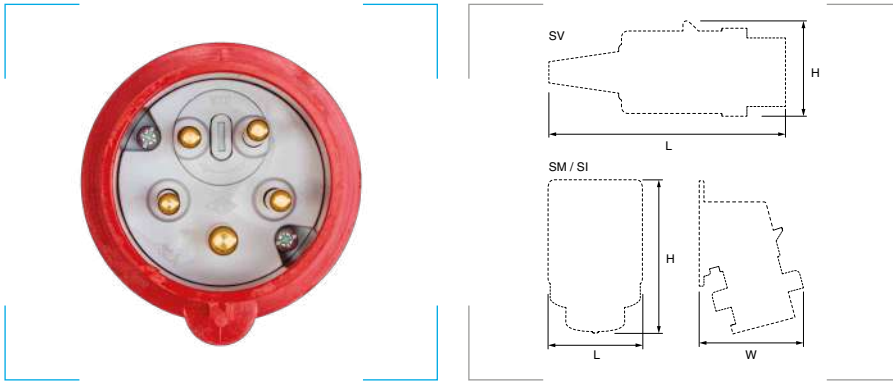
Empotrables: brida completa con junta antienviejecimiento.

Referencia	Corriente A	Polos	Referencia horaria	Tensión V	Tensión Hz	L mm	W mm	H mm	Emb. uds.	
PB 16002 PI	16	2P		-	20 ÷ 25 V	~ - 50 y 60 Hz	55	57	68	10
PB 16003 PI		3P					55	57	68	10
PB 16122 PI		2P		12	40 ÷ 50 V	~ - 100 ÷ 200 Hz	55	57	68	10
PB 16123 PI		3P					55	57	68	10
PB 16042 PI		2P		4	20 ÷ 25 V	~ - 400 ÷ 500 Hz	55	57	68	10
PB 16043 PI		3P			40 ÷ 50 V		55	57	68	10
PB 16112 PI		2P		11		Corriente continua	55	57	68	10
PB 16113 PI		3P			20 ÷ 50 V		55	57	68	10
PB 16102 PI		2P		10			55	57	68	10
PB 32002 PI		32	2P		-	20 ÷ 25 V	~ - 50 y 60 Hz	55	57	68
PB 32003 PI	3P					55		57	68	10
PB 32122 PI	2P			12	40 ÷ 50 V	~ - 100 ÷ 200 Hz	55	57	68	10
PB 32123 PI	3P						55	57	68	10
PB 32042 PI	2P			4	20 ÷ 25 V	~ - 400 ÷ 500 Hz	55	57	68	10
PB 32043 PI	3P				40 ÷ 50 V		55	57	68	10
PB 32112 PI	2P			11		Corriente continua	55	57	68	10
PB 32113 PI	3P				20 ÷ 50 V		55	57	68	10
PB 32102 PI	2P			10			55	57	68	10

### Con micro interruptor accionado a la inserción de la clavija

Referencia	Corriente A	Polos	Referencia horaria	Tensión V	Tensión Hz	L mm	W mm	H mm	Emb. uds.
PB 16002 PT	16	2P		-	20 ÷ 25 V	55	104	68	10
PB 32122 PT	32	2P		12	40 ÷ 50 V	55	104	68	10

**Baja tensión - con inversor de fase - SERIE SIP(W)**



**Tensión**  
200/346 ÷ 240/415 V ~ - 50 y 60 Hz.

**Grado de protección**  
Polvo/agua: IP44 (SIP).  
Polvo/agua: IP67 (SIPW - estancas).

**Materiales**  
Cuerpo y bloque en material aislante termoplástico autoextinguible.

**Colores**  
Gris claro RAL 7035  
Rojo RAL 3000

**Certificados y normas aplicables**

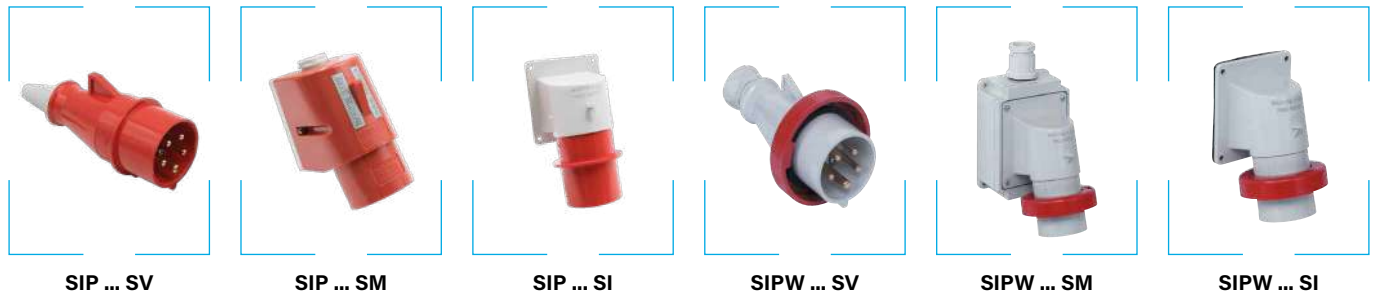


EN 60309-1 y 60309-2.

**Temperatura de trabajo**  
-25°C hasta +40°C.

**Descripción**

Contactos niquelados bajo pedido.  
Dispositivo incorporado para inversión de fase, maniobrable con un simple destornillador.



**Clavijas con inversor de fase macho protegidas - entrada con prensaestopas**

Referencia	Corriente A	Polos	Referencia horaria	L mm	H mm	Ø mín. mm	Ø máx. mm	Emb. uds.
SIP 1665 SV	16	3P + N + ⊕	6	167,5	75	9	22	10
SIP 3265 SV	32	3P + N + ⊕	6	192,5	87	9	22	10

**Bases murales con inversor de fase macho protegidas - entrada con pasacable**

Referencia	Corriente A	Polos	Referencia horaria	L mm	W mm	H mm	Ø mm	Emb. uds.
SIP 1665 SM	16	3P + N + ⊕	6	70	90	121	16	10
SIP 3265 SM	32	3P + N + ⊕	6	86	95	147	21	10

**Bases empotrables con inversor de fase macho protegidas**

Referencia	Corriente A	Polos	Referencia horaria	L mm	W mm	H mm	Emb. uds.
SIP 1665 SI	16	3P + N + ⊕	6	90	93	146	10
SIP 3265 SI	32	3P + N + ⊕	6	90	106	160	10

**Clavijas con inversor de fase macho estancas - entrada con prensaestopas**

Referencia	Corriente A	Polos	Referencia horaria	L mm	H mm	Ø mm	Emb. uds.
SIPW 1665 SV	16	3P + N + ⊕	6	150	86,0	21	10
SIPW 3265 SV	32	3P + N + ⊕	6	175	99,5	21	10

**Bases murales con inversor de fase macho estancas - entrada con pasacable**

Referencia	Corriente A	Polos	Referencia horaria	L mm	W mm	H mm	Ø mm	Emb. uds.
SIPW 1665 SM	16	3P + N + ⊕	6	100	145	164	16	10
SIPW 3265 SM	32	3P + N + ⊕	6	100	160	178	21	10

**Bases empotrables con inversor de fase macho estancas**

Referencia	Corriente A	Polos	Referencia horaria	L mm	W mm	H mm	Emb. uds.
SIPW 1665 SI	16	3P + N + ⊕	6	86	99	146	10
SIPW 3265 SI	32	3P + N + ⊕	6	100	113	160	10

6-3

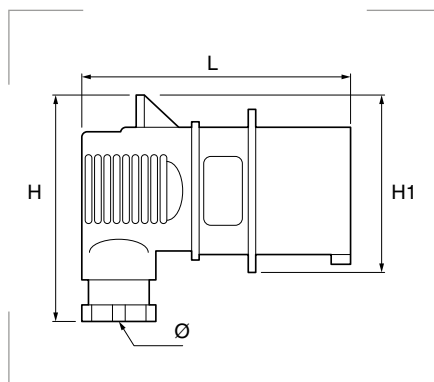




## Clavijas acodadas protegidas - SERIE PE ... SA



PE 1695 SA



### Grado de protección

Polvo/agua: IP44.

### Materiales

Cuerpo, bloque y anillo en material aislante termoplástico autoextinguible.

### Colores

Gris claro	RAL 7035	
Amarillo	RAL 1021	
Azul	RAL 5015	
Rojo	RAL 3000	
Negro	RAL 9005	

### Certificados y normas aplicables



EN 60309-1 y 60309-2.

### Temperatura de trabajo

-25°C hasta +40°C.

### Descripción

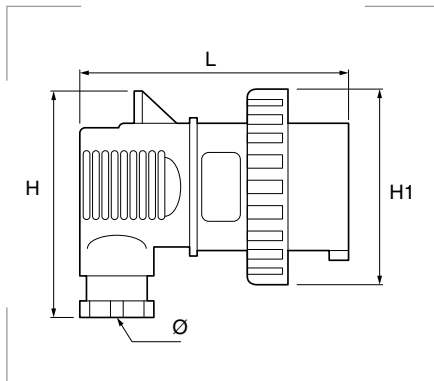
Prensacable incorporado en el bloque.  
Entrada con prensaestopas.

Referencia	Tensión V	Corriente A	Polos	Referen. horaria	L mm	H1 mm	H mm	Ø mm	Emb. uds.
PE 1643 SA	100 ÷ 130 V	16	2P + ⊕	4h	100	59	77	13,5	10
PE 1644 SA			3P + ⊕	4h	100	68	84	16,0	10
PE 1645 SA			3P + N + ⊕	4h	106	77	91	16,0	10
PE 3243 SA	100 ÷ 130 V	32	2P + ⊕	4h	131	82	100	21,0	10
PE 3244 SA			3P + ⊕	4h	131	82	100	21,0	10
PE 3245 SA			3P + N + ⊕	4h	131	93	107	21,0	10
PE 1663 SA	200 ÷ 250 V	16	2P + ⊕	6h*	100	59	77	13,5	10
PE 1694 SA			3P + ⊕	9h	100	68	84	16,0	10
PE 1695 SA			3P + N + ⊕	9h	106	77	91	16,0	10
PE 3263 SA	200 ÷ 250 V	32	2P + ⊕	6h*	131	82	100	21,0	10
PE 3294 SA			3P + ⊕	9h	131	82	100	21,0	10
PE 3295 SA			3P + N + ⊕	9h	131	93	107	21,0	10
PE 1693 SA	380 ÷ 415 V	16	2P + ⊕	9h	100	59	77	13,5	10
PE 1664 SA			3P + ⊕	6h*	100	68	84	16,0	10
PE 1665 SA			3P + N + ⊕	6h*	106	77	91	16,0	10
PE 3293 SA	380 ÷ 415 V	32	2P + ⊕	9h	131	82	100	21,0	10
PE 3264 SA			3P + ⊕	6h*	131	82	100	21,0	10
PE 3265 SA			3P + N + ⊕	6h*	131	93	107	21,0	10
PE 1674 SA	480 ÷ 500 V	16	3P + ⊕	7h	100	68	84	16,0	10
PE 1675 SA			3P + N + ⊕	7h	106	77	91	16,0	10
PE 3274 SA			3P + ⊕	7h	131	82	100	21,0	10
PE 3275 SA	480 ÷ 500 V	32	3P + N + ⊕	7h	131	93	107	21,0	10

\* Los artículos con posición horaria 6h se refieren a la tensión más habitual (2P+⊕/220 ÷ 250V ~ - 3P+⊕ y 3+N+⊕/380÷415V).



## Clavijas acodadas protegidas - SERIE PEW ... SA



**Grado de protección**  
Polvo/agua: IP67.

**Materiales**  
Cuerpo, bloque y anillo en material aislante termoplástico autoextinguible.

<b>Colores</b>		
Gris claro	RAL 7035	
Amarillo	RAL 1021	
Azul	RAL 5015	
Rojo	RAL 3000	
Negro	RAL 9005	

**Certificados y normas aplicables**



EN 60309-1 y 60309-2.

**Temperatura de trabajo**  
-25°C hasta +40°C.

**Descripción**  
Prensacable incorporado en el bloque.  
Entrada con prensaestopas. Anillo con junta.

Referencia	Tensión V	Corriente A	Polos	Referen. horaria	L mm	H1 mm	H mm	Ø mm	Emb. uds.
PEW 1643 SA	100 ÷ 130 V	16	2P + ⊕	4h	100	59	77	13,5	10
PEW 1644 SA			3P + ⊕	4h	100	68	84	16,0	10
PEW 1645 SA			3P + N + ⊕	4h	106	77	91	16,0	10
PEW 3243 SA	100 ÷ 130 V	32	2P + ⊕	4h	131	82	100	21,0	10
PEW 3244 SA			3P + ⊕	4h	131	82	100	21,0	10
PEW 3245 SA			3P + N + ⊕	4h	131	93	107	21,0	10
PEW 1663 SA	200 ÷ 250 V	16	2P + ⊕	6h*	100	59	77	13,5	10
PEW 1694 SA			3P + ⊕	9h	100	68	84	16,0	10
PEW 1695 SA			3P + N + ⊕	9h	106	77	91	16,0	10
PEW 3263 SA	200 ÷ 250 V	32	2P + ⊕	6h*	131	82	100	21,0	10
PEW 3294 SA			3P + ⊕	9h	131	82	100	21,0	10
PEW 3295 SA			3P + N + ⊕	9h	131	93	107	21,0	10
PEW 1693 SA	380 ÷ 415 V	16	2P + ⊕	9h	100	59	77	13,5	10
PEW 1664 SA			3P + ⊕	6h*	100	68	84	16,0	10
PEW 1665 SA			3P + N + ⊕	6h*	106	77	91	16,0	10
PEW 3293 SA	380 ÷ 415 V	32	2P + ⊕	9h	131	82	100	21,0	10
PEW 3264 SA			3P + ⊕	6h*	131	82	100	21,0	10
PEW 3265 SA			3P + N + ⊕	6h*	131	93	107	21,0	10
PEW 1674 SA	480 ÷ 500 V	16	3P + ⊕	7h	100	68	84	16,0	10
PEW 1675 SA			3P + N + ⊕	7h	106	77	91	16,0	10
PEW 3274 SA			3P + ⊕	7h	131	82	100	21,0	10
PEW 3275 SA	480 ÷ 500 V	32	3P + N + ⊕	7h	131	93	107	21,0	10

\* Los artículos con posición horaria 6h se refieren a la tensión más habitual (2P+⊕/220 ÷ 250V ~ - 3P+⊕ y 3+N+⊕/380÷415V).





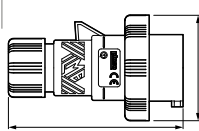
## Clavijas y aéreas Heavy Duty - SERIE PHW ... SV / PV

PHW 1665 SV

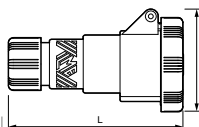
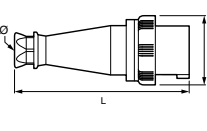


PHW 6365 PV

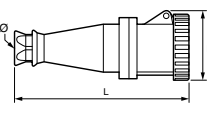
SV 16/32 A



SV 63/125 A



PV 16/32 A



PV 63/125 A

### Grado de protección

Polvo/agua: IP66-IP67.

### Materiales

Cuerpo, bloque y tapa en material aislante termoplástico autoextinguible.

### Colores

Negro RAL 9005   
Azul RAL 5015   
Rojo RAL 3000

### Certificados y normas aplicables



EN 60309-1 y 60309-2.

### Temperatura de trabajo

-40°C hasta +100°C.

### Descripción

Apriete de los conductores con tornillos imperdibles.  
Tornillos de fijación bloques en acero inoxidable.  
Contactos niquelados de serie.

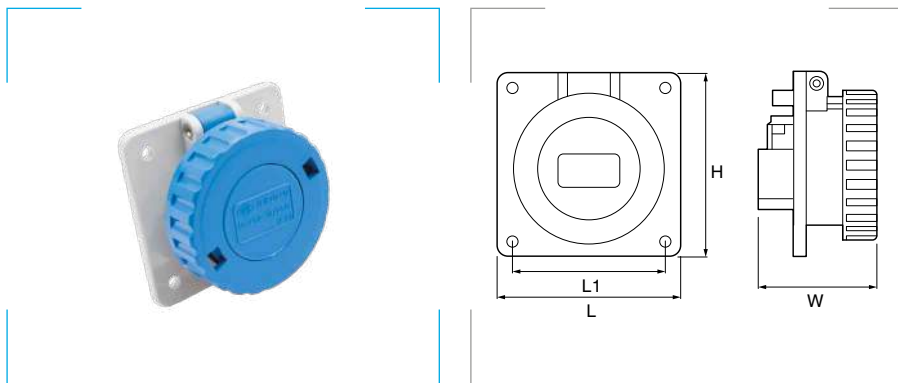
### Clavijas

Referencia	Tensión V	Corriente A	Polos	Referen. horaria	L mm	H mm	Ø mín. mm	Ø máx. mm	Emb. uds.
PHW 1663 SV	200 ÷ 250 V	16	2P + ⊕	6*	129,0	70	7	16	10
PHW 3263 SV		32	2P + ⊕	6*	150,0	92	8	24	10
PHW 6363 SV		63	2P + ⊕	6*	264,5	112	36	-	2
PHW 1664 SV	380 ÷ 415 V	16	3P + ⊕	6*	129,0	77	7	16	10
PHW 1665 SV			3P + N + ⊕	6*	129,0	86	8	24	10
PHW 3264 SV		32	3P + ⊕	6*	150,0	92	8	24	10
PHW 3265 SV			3P + N + ⊕	6*	150,0	100	8	24	10
PHW 6364 SV		63	3P + ⊕	6*	264,5	112	36	-	2
PHW 6365 SV			3P + N + ⊕	6*	264,5	112	36	-	2
PHW 12564 SV		125	3P + ⊕	6*	310,0	130	2" gas	-	1
PHW 12565 SV			3P + N + ⊕	6*	310,0	130	2" gas	-	1

### Aéreas hembra

Referencia	Tensión V	Corriente A	Polos	Referen. horaria	L mm	H mm	Ø mín. mm	Ø máx. mm	Emb. uds.
PHW 1663 PV	200 ÷ 250 V	16	2P + ⊕	6*	145	77,0	7	16	10
PHW 3263 PV		32	2P + ⊕	6*	162	97,0	8	24	10
PHW 6363 PV		63	2P + ⊕	6*	277	108,5	36	-	2
PHW 1664 PV	380 ÷ 415 V	16	3P + ⊕	6*	145	85,0	7	16	10
PHW 1665 PV			3P + N + ⊕	6*	145	93,0	8	24	10
PHW 3264 PV		32	3P + ⊕	6*	162	97,0	8	24	10
PHW 3265 PV			3P + N + ⊕	6*	162	105,0	8	24	10
PHW 6364 PV		63	3P + ⊕	6*	277	108,5	36	-	2
PHW 6365 PV			3P + N + ⊕	6*	277	108,5	36	-	2
PHW 12564 PV		125	3P + ⊕	6*	324	120,5	2" gas	-	1
PHW 12565 PV			3P + N + ⊕	6*	324	120,5	2" gas	-	1

## Base empotrable recta SCHUKO® estanca



**Grado de protección**  
Polvo/agua: IP67.

**Materiales**  
Cuerpo, bloque y tapa en material aislante termoplástico autoextinguible.

**Colores**  
Gris claro RAL 7035  
Azul RAL 5015

**Certificados y normas aplicables**



EN 60309-1 y 60309-2.  
VDE 0620

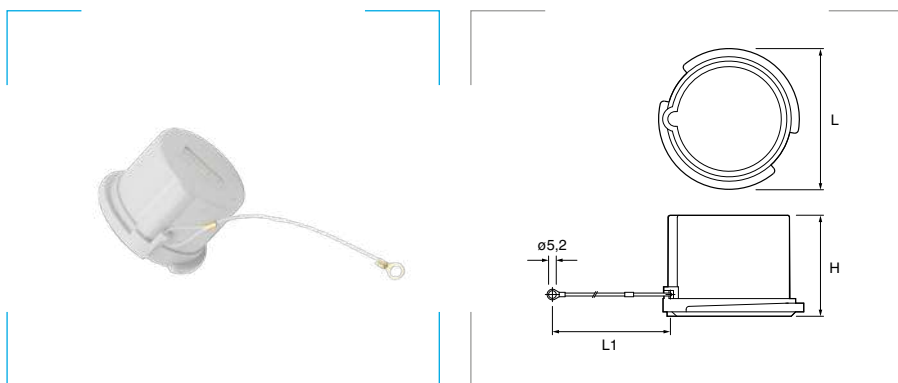
**Temperatura de trabajo**  
-25°C hasta +40°C.

**Descripción**

Brida completa con junta antienviejamiento.  
Tipos IP67: tapa con anillo y junta.

Referencia	Tensión V	Corriente A	Polos	L mm	L1 mm	W mm	H mm	Embalaje unidades
PEW 216 PQF	200 ÷ 250 V	16	2P + ⊕	80	60	38	80	10

## Tapa de protección para clavijas IP67



**Colores**  
Gris claro RAL 7035

**Certificados y normas aplicables**

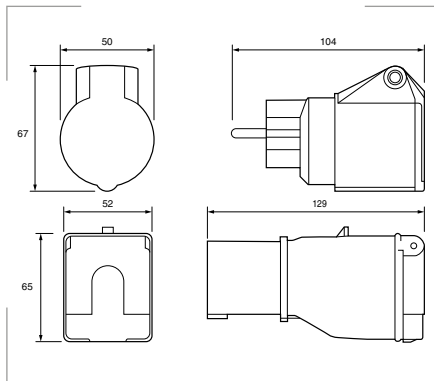


**Temperatura de trabajo**  
-40°C hasta +125°C.

Referencia	Corriente A	Polos	L mm	L1 mm	H mm	Embalaje unidades
PEW 163 CS		2P + ⊕	60,0			1
PEW 164 CS	16	3P + ⊕	68,0		41,5	1
PEW 165 CS		3P + N + ⊕	76,0	85		1
PEW 324 CS		2/3P + ⊕	82,0		50,5	1
PEW 325 CS	32	3P + N + ⊕	89,0			1
PEW 63 CS	63	Todas las polaridades	95,5		68,5	1
PEW 125 CS	125	Todas las polaridades	108,5	185	78,0	1

6-3

Adaptadores CEE - SERIE ARGO



**Tensión**  
200-250 V ~ - 50 y 60 Hz.

**Grado de protección**  
Polvo/agua: IP20 (IP44 tapa cerrada).  
IK: 08.

**Materiales**  
Autoextinguible resistente al impacto y el fuego.  
Contactos de latón niquelado.

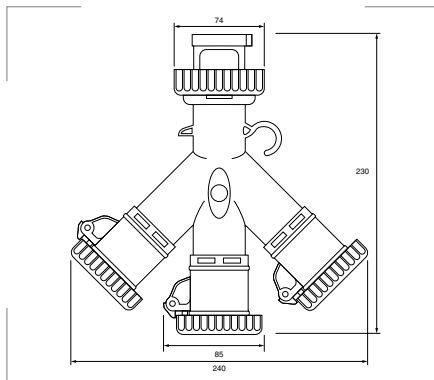
**Colores**  
Gris claro RAL 7035  
Azul

**Certificados y normas aplicables**



Referencia	Descripción	Color	Corriente A	Polos	Emb. uds.
73001	Adaptador de S31 a CEE	■	16	2P + ⊕	12
73102	Adaptador de CEE a 1P30	■	16	2P + ⊕	12

Adaptador de 1 enchufe CEE a 3 - SERIE ARGO



**Tensión**  
200-250 V ~ - 50 y 60 Hz.

**Grado de protección**  
Polvo/agua: IP67.  
IK: 08.

**Materiales**  
Autoextinguible resistente al impacto y el fuego.  
Contactos de latón niquelado.

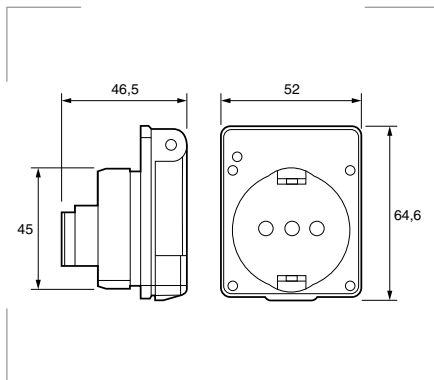
**Colores**  
Gris claro RAL 7035  
Azul

**Certificados y normas aplicables**



Referencia	Descripción	Color	Corriente A	Polos	Emb. uds.
73120	De 1 CEE a 3 CEE	■	16	2P + ⊕	6

Toma empotrable industrial - SERIE ARGO



**Tensión**  
200-250 V ~ - 50 y 60 Hz.

**Grado de protección**  
Polvo/agua: IP20 (IP44 tapa cerrada).

**Materiales**  
Autoextinguible resistente al impacto y el fuego.

**Colores**  
Gris claro RAL 7035  
Azul

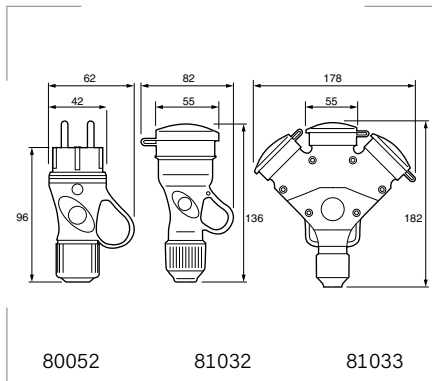
**Certificados y normas aplicables**



Referencia	Descripción	Color	Corriente A	Polos	Emb. uds.
71093	Con junta y tornillos.	■	16	2P + ⊕	20

CEI 23-50

Clavijas y bases - SERIE ARGO



**Tensión**  
250 V ~ - 50 y 60 Hz

**Grado de protección**  
Polvo/agua: IP44.

**Materiales**  
Tecnopolimero de alta resistencia al calor, golpes y aceites.

**Colores**  
Negro   
Verde (toma triple)

**Certificados y normas aplicables**

**CE**  
IEC 695-2 1 8 (Test GLOB WIRE)

Referencia	Descripción	Color	Corriente A	Polos	Emb. uds.
80052	Clavija	<span style="display:inline-block; width:10px; height:10px; background-color:black;"></span>	16	2P + ⊕	20
81032	Toma	<span style="display:inline-block; width:10px; height:10px; background-color:black;"></span>	16	2P + ⊕	20
81033	Toma triple	<span style="display:inline-block; width:10px; height:10px; background-color:green;"></span>	16	3 x 2P + ⊕	10

Adaptador universal de viaje - SERIE ARGO



878811



878821

**Tensión**  
De 200 a 250 V.

**Corriente**  
De 10 a 16 A.

**Colores**  
Negro

**Certificados y normas aplicables**

**CE**

Referencia	Descripción	Emb. uds.
878811	Adaptador universal de viaje.	6
878821	Adaptador universal de viaje con puerto USB.	6