



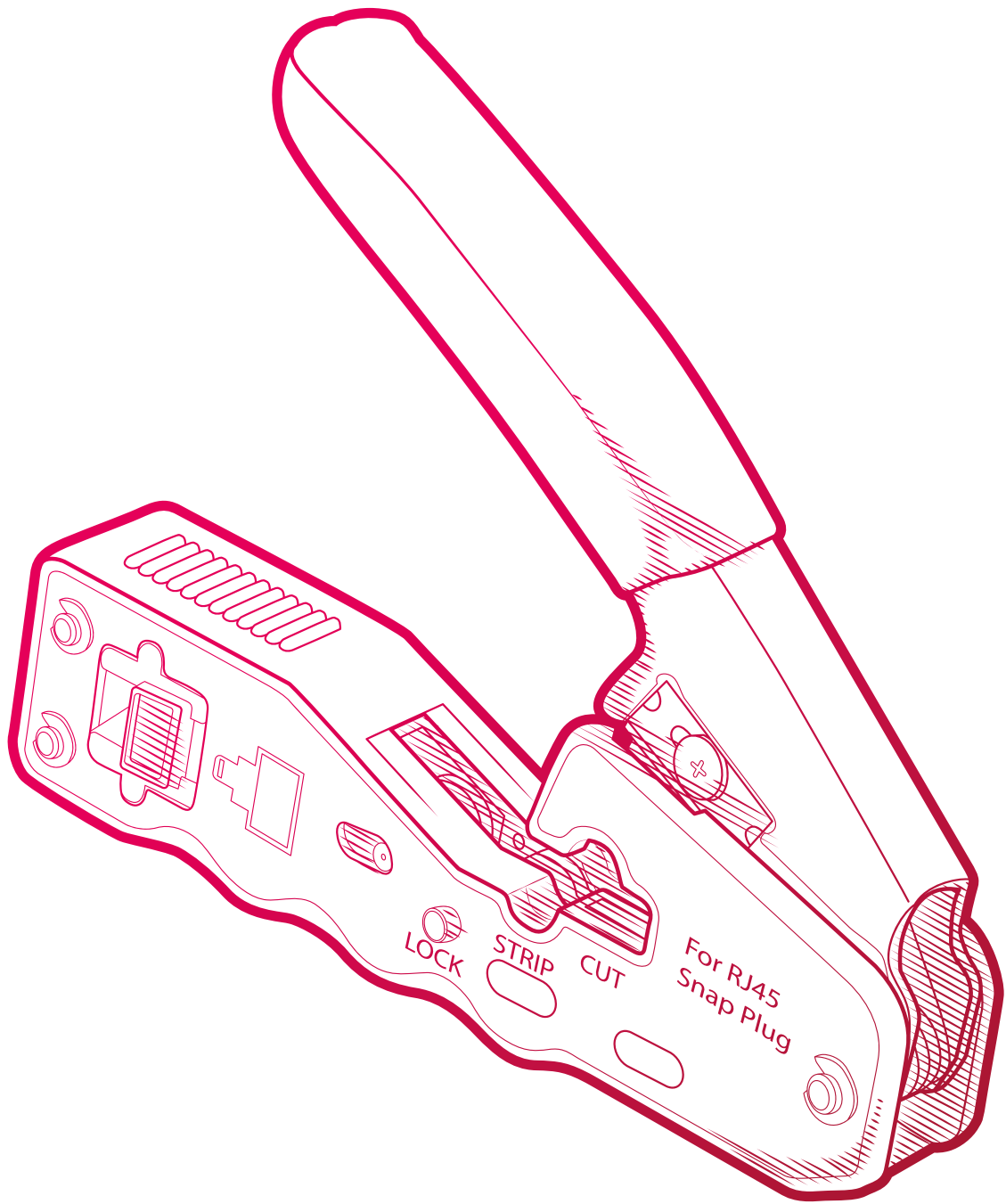


HERRAMIENTAS

5.1 HERRAMIENTAS

Fusionadora de fibra óptica _____	pág.244
Verificador de cables de datos VDV II Pro _____	pág.245
Cable tester _____	pág.246
Cortadora de fibra óptica _____	pág.246
Kit serie 400 _____	pág.246
Protector de fusión termorretráctil _____	pág.247
Pelador de fibra óptica _____	pág.247
Pelador de fibra óptica _____	pág.247
Pelador de tubo de fibra _____	pág.248
Acceso a mitad de tramo _____	pág.248
Levantamiento de roturas _____	pág.248
Tijeras para Kevlar® _____	pág.249
Tijeras profesionales con funda _____	pág.249
Tijeras profesionales _____	pág.249
Localizador de falla visual _____	pág.250
Limpiador de fibra LC/SC _____	pág.250
Limpiador de fibra universal _____	pág.250
Crimpadora-cortadora _____	pág.251
Crimpadora-cortadora genius _____	pág.251
Suelta-jaulas de rack _____	pág.251
Yoanne _____	pág.251
Crimpadora-peladora RJ45/RJ11 _____	pág.252
Terminación de cable _____	pág.252
Pelacables _____	pág.252
Linterna ACHILLES MC MAXI _____	pág.253
Foco GLADIATOR Pocket _____	pág.253

5.1



HERRAMIENTAS

Fusionadora de fibra óptica



Descripción

- 6 motores de alineación núcleo a núcleo muy precisos.
- Identificación automática de tipo de fibra.
- Fusión estable en 6 segundos y calentamiento rápido en 16 segundos.
- Calibración automática y en tiempo real del ARC.
- CPU mejorada con un 30% de ahorro de energía.
- Monitoreo de temperatura de calefacción en tiempo real.
- Antichoquero, antipolvo y resistente al agua.

Especificaciones

Tipo de fibra	SM (G.652), MM (G.651), DS (G.653), NZDS (G.655), otros (incluyendo G.657)
Tipo de fibra	SM (ITU-T G.652), MM (ITU-T G.651), DS (ITU-T G.653), NZDS (ITU-T G.655)
Diámetro de revestimiento	80-150 μm
Diámetro de recubrimiento primario	160-900 μm
Pérdida de empalme típica	SM: 0,02 dB, MM: 0,01 dB, DS: 0,04 dB, NZDS: 0,04 dB
Pérdida de retorno	>60 dB
Preparación de longitud de fibra	10-16mm (diámetro de recubrimiento primario: <250 μm) 16 mm (diámetro de recubrimiento primario: 250-1000 μm)
Programa de empalme	40 grupos
Modo de operación	Manual, automático
Autocalentamiento	Disponible
Tiempo de fusión típico	6 segundos
Tiempo de calentamiento del tubo	16 segundos para 60 mm y 40 mm manguitos retráctiles
Ampliación de la imagen de fibra	250X (vista X o Y), 125X (vista X o Y)
Método de visualización y display	Cámaras 2 CMOS, monitor LCD color, 5 pulgadas
Almacenamiento del resultado de fusión	Resultados 4000
Evaluación de pérdidas	Disponible
Prueba de tensión	1,8-2,2 N
Interfaz	Interfaz de menú GUI, operación más fácil
Capacidad de la batería	Batería 5200 mAh Li, 250 ciclos típicos (empalme y calefacción), admite carga independiente
Fuente de alimentación	Adaptador, entrada: 100-240 VAC (50/60 Hz), salida: 11-13,5 VDC
Vida del electrodo	Más de 4000 descargas de ARC, pueden ser reemplazadas convenientemente
Terminales	Puerto USB 2.0, para cargar resultados de fusión y actualizar software
Condiciones de uso	Altitud: 0-5000 m, humedad: 0-95%, temperatura: -25°C~+50°C, velocidad viento: máx 15 m/s
Dimensiones (LxWxH) (mm)	160 x 136 x 140
Peso	2,2 kg incluyendo batería

Referencia	Contenido	Embalaje kit
F-900	Fusionadora de fibra óptica. Maleta de protección, cortadora de fibra, peladora de fibra, peladora de cable, adaptador AC, bandeja de enfriamiento, electrodos de repuesto, kit de limpieza, correa y batería extraíble.	1

Verificador de cables de datos VDV II Pro



Rango de longitud
0,3 - 450 m.

Certificados y normas aplicables



Tipo de batería

9 V alcalinas.
20 horas mínimo de uso continuo
(retroiluminación apagada).

Peso

0,26 kg.

Descripción

- Verifican la integridad de los cables de cobre que se encuentran en las instalaciones de voz, datos o vídeo, incluido cableado telefónico, de redes de datos y de videovigilancia.
- Mide la longitud de los cables.
- Proporciona la distancia a la avería (TDR).
- Identifica errores de cableado al instante.
- Determina los servicios en ejecución: RDSI, PBX y PoE.
- Puertos RJ11, RJ12, RJ45 y coaxiales.

Especificaciones

Precisión	Emplea tecnología TDR para medir con precisión la longitud del cable y proporcionar información de su distancia a la avería. TDR funciona inyectando una señal en el cable y midiendo el tiempo que tarda en ser reflejada de vuelta (una vez que se encuentra con cambios en la impedancia ocasionados por desperfectos en el cable o por circuitos abiertos y cortocircuitos). El tiempo registrado se traduce entonces en una medición exacta de la distancia.
Velocidad	Gracias a la exhaustividad en los detalles sobre circuitos abiertos, cortocircuitos, cables cruzados y pares divididos, identifica los errores de cableado al instante. Los conectores integrados RJ-11/RJ-12 (voz), RJ-45 (datos) y coaxial de tipo F (vídeo) permiten realizar pruebas más rápidas al eliminar la necesidad de usar distintos comprobadores o adaptadores.
Inteligencia	Dado que los problemas de conexión no siempre están asociados a averías de cableado, VDV II Pro tiene la capacidad de ayudar a identificar problemas relacionados con el servicio. Mediante la detección de presencia de tensión y la comprobación de polaridad, determina con celeridad qué servicio de medios se está ejecutando en el cable, como RDSI, PBX (central privada conectada a la red pública) y PoE (alimentación por Ethernet), lo que se traduce en un diagnóstico de averías más rápido. La resolución de problemas de redes Ethernet activas también se facilita gracias a la detección de redes integrada, que muestra información de velocidad y dúplex de la red. Los verificadores VDV II saben cuándo se han enchufado a una toma de corriente donde hay tensión.
Voz	Compatibilidad con cables de pruebas telefónicas RJ11/12 de 1, 2 o 3 pares.
Datos	Realización de pruebas en cables de red LAN de CAT 5/5e/6/6A/7 apantallados y no apantallados.
Vídeo	Realiza pruebas de cable coaxial a través de la interfaz del conector F.
Dimensiones (LxWxH) (mm)	160 x 76 x 36

Referencia	Contenido	Embalaje kit
R158003	Verificador de cables de Voz, Datos y Vídeo. 1 x probador, 1 x unidad remoto puerto dual, 1 x unidad remota coaxial, 1 x batería alcalina, 1 x guía de usuario multi-lenguaje, 2 x cable 390mm RJ45 a pinza de caimán, 2 x cable 150mm blindado RJ45 a RJ45, 2 x cable 100mm RJ12 a RJ12, 1 x cable 230mm plug tipo-F a plug tipo-F, 1 x empalme de barril F-81, 1 x adaptador BNC hembra a tipo-F macho, 1 x adaptador BNC hembra a tipo-F hembra, 1 x adaptador RCA hembra a tipo-F macho, 1 x adaptador RCA hembra a tipo-F hembra, 1 x estuche para cables, 1 x estuche de transporte.	1

Cable tester



Descripción

- Tester de cable integral para profesionales de redes de telecomunicaciones.
- Testea con precisión configuraciones de pines para varios cables de voz y datos con longitudes de hasta 300 metros.
- Identifica rápidamente los cables defectuosos con el indicador de sonido incorporado.
- Verifica la continuidad de los cables, los cortes y las fallas.
- Comprueba las configuraciones de pines para 10/100/1000Base-T, 10Base-2 (coax), RJ11/RJ12/RJ45, EIA/TIA-356A/568A/568B, y Token Ring Cables.

Referencia

G468

Embalaje unidades

1

Cortadora de fibra óptica



Descripción

- Diseño pequeño y ligero, se puede utilizar tanto en el laboratorio como en obra. Proporciona la máxima fiabilidad, capacidad de repetición y eficiencia.
- Para el corte en un solo paso de fibras convencionales de óxido de silicio. Diseñada para utilizar previamente al proceso de fusión, terminaciones de conectores en campo y otras aplicaciones que requieren una alta precisión de corte.
- Diseñado para fibras de 125 micras. Los diámetros de recubrimiento de fibra que acepta son de 250 micras y 900 micras.
- Longitud de corte 6-20 mm (250 micras) y 10-20 mm (900 micras).
- La vida útil de la cuchilla es de 48.000 clics (1000 fibras x 3 alturas x 16 posiciones). Ángulo de corte típico <math><0,5^\circ</math>.
- No incluye depósito de restos de fibra. Incluye funda de piel y llave hexagonal de 1,5 mm.

Referencia

R181010

Embalaje unidades

1

Kit serie 400



Descripción

- Kit para cortes tanto en tramos medios como para puntas de tubos búfer y cables de acometida.
- Incluye cabezales intercambiables con codificación de colores que concuerda con los tubos búfer o con los cables de acometida.
- Con la hojilla de precisión profunda instalada desde fábrica, pudiéndose ajustar en campo si es necesario.
- Diseñada con doble hojilla. Por seguridad, se cierra sola.
- Contiene la palanca que mantiene cerrada la herramienta para un uso más sencillo durante la preparación del corte en el medio de un tramo.
- Con cómodos mangos de plástico suave.

Referencia

R180830-002

Embalaje unidades

1

Protector de fusión termorretráctil



Descripción

- Proporcionan protección física, mecánica y ambiental al área de fusión de la fibra óptica.
- Constituidos por dos tubos concéntricos de material plástico termorretráctil y adhesivo de sección circular y una varilla metálica de acero inoxidable que realiza las funciones de elemento de refuerzo mecánico y proporciona rigidez a las fusiones.

Referencia	Protectores de fusión de	Embalaje unidades
TFUS45	45 mm	100
TFUS60	60 mm	100

Pelador de fibra óptica



Descripción

- Para quitar el recubrimiento primario de 250 micras y 125 micras.
- El segundo hueco se utiliza para pelar las chaquetas de fibra de 2 a 3 mm.
- Ajustada de fábrica – no requiere ajustes adicionales.
- No rayará ni raspará el vidrio de la fibra.
- Todas las superficies para el pelado están fabricadas con una tolerancia tan precisa que aseguran unas tiras suaves y limpias.
- Con mangos ergonómicos y agarre muy comfortable.
- Con seguro para evitar que se abra accidentalmente cuando no se esté utilizando.

Referencia	Embalaje unidades
RI46107-M	1

Pelador de fibra óptica



Descripción

- Para quitar el recubrimiento primario de 250 micras de las fibras de 125 micras.
- Al cerrar la pinza, las cuchillas con apertura en "V" forman un diámetro de gran precisión que permite quitar el recubrimiento primario sin lastimar la fibra.
- Tanto el punto de pivote, su resorte y los mangos de precisión hacen esta herramienta muy funcional y durable.
- Ajustada de fábrica, no requiere ajustes adicionales.
- Previene que la fibra óptica se raye o melle.
- Las cuchillas de corte están fabricadas en acero tratado térmicamente y diseñadas con gran precisión para quitar el recubrimiento primario sin dañar la fibra.

Referencia	Embalaje unidades
RI80355-7	1

Pelador de tubo de fibra



Descripción

- Pelador muy preciso en solo un paso del tubo búfer.
- Diseño único que permite la utilización para diferentes tubos búfer con tamaños entre 1,6 mm a 6,0 mm, lo cual elimina el uso de diferentes herramientas.
- Hojilla de acero con endurecimiento en carbón fabricada en planta, por lo que no requiere de ningún otro ajuste.
- Cuerpo de la herramienta muy resistente hecho de polímero acetal amarillo.

Referencia

R180980

Embalaje unidades

1

Acceso a mitad de tramo



Descripción

- Permite tener acceso a la fibra óptica en los tubos búfer descubiertos a mitad de tramo.
- Para ser utilizada en tubos de búfer de 1,9 mm a 3,0 mm.
- Produce una abertura precisa, lo que previene dañar la fibra.
- Canales medidores para determinar el tamaño de los tubos.
- Mecanismo de bloqueo para asegurar el cerrado de la herramienta durante la operación de apertura.

Referencia

R180930

Embalaje unidades

1

Levantamiento de roturas



Descripción

- Para su uso en FTTH – UMA (Unidades de Múltiple Alojamiento), así como también en otras aplicaciones de levantamiento de cables.
- Permite fácilmente y de una manera rápida, el acceso en espacios cerrados de cables, levantados, especialmente en lugares confinados. Diseñada de una manera muy delgada y compacta para permitir fácilmente su uso cuando el elevador del cable está montado en la superficie, sin necesidad de separarlo de ella.
- Sin perder tiempo en ajustes, puede abrir espacios longitudinales en cables con diámetro exterior de 8,5 mm, 10,5 mm y 14 mm. Dispone de una hojilla de acero al carbón para proteger siempre al instalador de cualquier accidente.

Referencia

R181315

Embalaje unidades

1

Tijeras para Kevlar®



Descripción

- Tijeras ligeras especialmente diseñadas para cortar cualquier tipo de elemento de fabricado Kevlar®, comúnmente utilizado en la construcción de cables de fibra óptica.
- Mango ergonómico para confort de usuarios diestros y zurdos.
- Una de las cuchillas tiene un dentado de algunas micras para favorecer el corte y evitar que resbalen las tijeras.
- Las cuchillas están fabricadas en acero molibdeno y vanadio para prolongar su vida útil.

Referencia

RI80671

Embalaje unidades

1

Tijeras profesionales con funda

erma



Descripción

Tijeras multifunción para electricistas con filos con dureza de corte 56 HRC. Incluye una funda de transporte.

Puede cortar

Cables de hasta 70 mm²; láminas de plástico de 3 mm, de aluminio de 1 mm y de bronce de 0,5 mm.

Puede crimpar

Terminales de 1 a 10 mm² y AWG 22-14.

Materiales

Hoja de acero inoxidable, Japón JIS 420J2.
Cuerpo de nylon reforzado con fibra de vidrio + TPV.
Funda de polipropileno.

Colores

Negro y rojo



Referencia

HGT-70

Embalaje unidades

1

Tijeras profesionales

erma



Descripción

Tijeras multifunción para electricistas con filos con dureza de corte 56 HRC.

Puede cortar

Cables de hasta 50 mm²; láminas de plástico de 2 mm, aluminio de 0,5 mm, bronce de 0,3 mm.

Materiales

Hoja de acero inoxidable, Japón JIS 420J2.
Cuerpo de nylon reforzado con fibra de vidrio + TPV.

Colores

Negro y rojo



Referencia

HGT-50

Embalaje unidades

1

Localizador de falla visual



Descripción

- Localizador de falla con diodo láser color rojo de 650 nm. tipo bolígrafo delgado para ser utilizado con fibras monomodo y multimodo.
- Detecta los quiebres o roturas, fugas, puntos de tensión y conexiones flojas.
- Viene con un conector universal que acepta cualquier tipo de conector óptico con punta de 2,5 mm como los modelos FC, SC, ST E2000 y APC.
- Luz (LED) que indica el encendido del láser, el modo de continuidad, el modo pulso y cuándo está bajo de batería.
- Incluye tapa cubrelente y hoja de instrucciones.
- Promedio de vida del equipo es de 3.000 horas.
- Máximo de salida es de 5m/W.
- Para cables monomodo hasta 7kms y en multimodo hasta 3 kms.

Referencia

RI80920

Embalaje unidades

1

Limpiador de fibra LC/SC



Descripción

- Limpia las caras del extremo de la ferrula quitando polvo, aceite y otros residuos.
- Desechable, con más de 800 limpiezas por unidad.
- Hecho de resina antiestática.
- Las microfibras de limpieza están densamente tenzadas y libres de residuos.

Referencia

KOC-125

Para conectores de fibra óptica

LC/MU (APC y UPC) y otros de 1,25 mm

Embalaje unidades

1

KOC-250

SC/ST/FC/E2000 (APC y UPC) y otros de 2,5 mm

1

Limpiador de fibra universal



Descripción

- Ideal para limpiar las caras extremas de conectores FC/CS/LC/ST/MU tipo PC/APC.
- Más de 500 limpiezas por unidad.
- Tejido especial seco de microfibra antiestática.
- Limpieza rápida y eficaz.

Referencia

KCC-550

Embalaje unidades

1

Crimpadora-cortadora YOANNE



Descripción

- La crimpadora-cortadora YOANNE permite cortar y crimpar el Keystone y el cable simultáneamente, lo que garantiza un acabado siempre perfecto.
- Fabricada en acero de gran calidad que garantiza una alta durabilidad.
- Dispositivo de bloqueo para un fácil almacenamiento.
- No requiere la utilización de tijeras.
- Permite conectar tanto en T-568A como en T-568B.

Productos relacionados



Conector Keystone
Cat. 6 hembra 90° UTP

pág. 136

Referencia

CTKE06

Embalaje unidades

1

Crimpadora-cortadora GENIUS



Descripción

- La crimpadora-cortadora GENIUS permite cortar y crimpar el conector RJ45/49 macho y el cable simultáneamente, lo que garantiza un acabado siempre perfecto.
- Fabricada en acero de gran calidad que garantiza una alta durabilidad.
- Dispositivo de bloqueo para un fácil almacenamiento.

Productos relacionados



Conector RJ45 pasante
Cat. 6 macho UTP/FTP

pág. 138

Referencia

CTME06

Embalaje unidades

1

Suelta-jaulas de rack



Descripción

- Herramienta diseñada para soltar las jaulas de los rack fácilmente, sin romperlas ni dejar marca alguna.
- Fabricada en aluminio de alta calidad.

Referencia

HE02

Embalaje unidades

1

Crimpadora-peladora RJ45/RJ11



Descripción

- Permite crimpar el conector RJ11/12/45/49 macho e incorpora una cuchilla ideal para pelar el cable de pares trenzados.
- Compatible con cables de 22-26 AWG.
- Fabricada en acero de gran calidad que garantiza una alta durabilidad.
- Apta para la fabricación de latiguillos.
- Dispositivo de bloqueo para un fácil almacenamiento.

Referencia	Embalaje unidades
CT1145	1

Terminación de cable



Descripción

- Esta herramienta de impacto automática, ajustable, operada por resorte se utiliza para terminar cables en blocks de terminales tipo 11/88 o 66.
- Las cuchillas intercambiables tratadas térmicamente extienden los pistones de terminación para insertar fácil y rápidamente el cable del contacto, dando por resultado terminaciones firmes que resisten corrosión. La cuchilla termina el trabajo en una sola operación, cortando el cable excedente.
- Acepta una gran variedad de cuchillas intercambiables. No necesita desarmadores para cambiar las cuchillas. Puede ajustar el impacto de la cuchilla con solo girar una perilla.
- El seguro de sujeción de la cuchilla facilita su intercambio y evita que se salga accidentalmente durante su operación. Práctico compartimento con mecanismo de cierre para guardar cuchillas de repuesto.

Referencia	Embalaje unidades
RI46271	1

Pelacables



Descripción

- Herramienta muy útil por su pequeño tamaño y eficacia pelando cables.
- Permite la realización de un corte perfecto con suma facilidad, con solo presionar ligeramente el cable y girar la herramienta.

Referencia	Embalaje unidades
CCTP06	1

Linterna ACHILLES MC MAXI



Características

LED frontal: 5000 K, CRI>96.
LED superior: 6400 K, CRI>80.
Batería: Li-Ion, 3,7 V, 3 horas de iluminación.

Grado de protección

Polvo/agua: IP20.
Aislamiento: Clase III.

Materiales

Carcasa de plástico negro recubierto de goma.

Colores

Azul/antracita

Certificados y normas aplicables

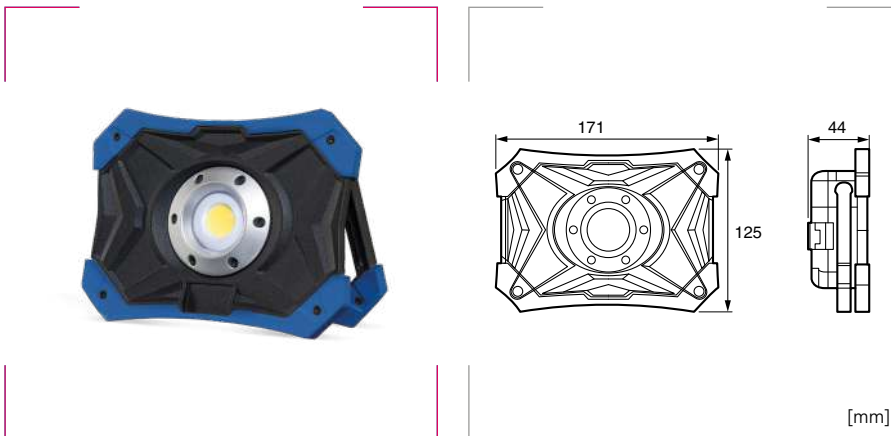


Descripción

- Robusta, compacta y ligera.
- Dos tipos de luces: frontal y lateral.
- Luz LED regulable (350 lm; LED frontal).
- Excelente reproducción cromática (CRI> 96; LED frontal).
- Soporte ajustable de 180°.
- Integra imanes que permiten su fijación en superficies metálicas.
- Gancho desplegable (giratorio de 360°).
- Batería de iones de litio de alta calidad (2000 mAh), proporciona hasta 3 horas de iluminación.
- Pantalla LCD con indicador de batería y nivel de atenuación.
- Función de batería externa (para teléfonos móviles, por ejemplo).

Referencia	Batería	Flujo luminoso LED		L mm	W mm	H mm	Peso gr	Embalaje unidades
		frontal lm	superior lm					
74-0025-0006	1200 mAh	150	50	40	30	155	130	1
74-0028-0006	2000 mAh	350	150	60	32	190	215	1

Foco GLADIATOR Pocket



Características

Flujo luminoso: 1000 lm.
COB LED: 6500 K, CRI≥80.
Batería: Li-Ion 4.400 mAh, 3,7 V DC, 10 horas de iluminación.
Potencia: 10W.
Funciona a 230 V, 50/60 Hz.

Grado de protección

Polvo/agua: IP54.
Resistencia al impacto: IK05.
Aislamiento: Clase III.

Materiales

Carcasa robusta de aluminio (fundición a presión).
Protector de cantos: elastómero termoplástico blando – TPE.

Colores

Azul/antracita

Certificados y normas aplicables



Descripción

- Foco de luz LED COB de alta eficiencia, alimentado por batería.
- El interruptor regula la luz en 3 posiciones (25%, 50%, 100% y apagado).
- Dispone de un soporte azul para ajustar la posición del foco y un indicador del nivel de batería.
- Maxi funciona como batería externa e incluye el cable de carga micro USB.

Referencia	Peso kg	Embalaje unidades
70-3100-0006	0,7	1