










EQUIPAMIENTOS ELÉCTRICOS

canalización de cableado para armarios

5.1 SISTEMAS DE VENTILACIÓN

Índice de datos técnicos	pág.260
Ventilador de techo	pág.262
Ventilador con filtro 30 m ³ /h	pág.262
Ventilador con filtro 100 m ³ /h	pág.263
Ventilador con filtro 115 m ³ /h	pág.263
Ventilador con filtro 240 m ³ /h	pág.264
Ventilador con filtro 650 m ³ /h	pág.264
Ventilador con filtro 850 m ³ /h	pág.265
Ventiladores con filtro voltajes especiales	pág.265
Motores para ventiladores	pág.265
Ventilador con filtro 30 m ³ /h 	pág.266
Ventilador con filtro 100 m ³ /h 	pág.266
Ventilador con filtro 115 m ³ /h 	pág.267
Ventilador con filtro 260 m ³ /h 	pág.267
Ventilador con filtro 650 m ³ /h 	pág.268
Ventilador con filtro 850 m ³ /h 	pág.268
Motores ventiladores 200-240V AC 	pág.269
Filtros para ventiladores	pág.269
Rejillas metálicas para ventiladores	pág.269
Portaesquemas	pág.269

5.3 FIJACIÓN Y CANALIZACIÓN

Carril DIN - Perfil omega 35x7,5	pág.286
Carril DIN - Perfil omega 35x15	pág.286
Carril DIN - Perfil "C" 20x10	pág.287
Carril DIN - Perfil "C" 40x20	pág.287
Barriletes aisladores	pág.288
Torres aisladoras	pág.288
Varillas roscadas	pág.289
Tuerca hexagonal	pág.289
Tuerca hexagonal con base	pág.289
Arandelas planas	pág.290
Arandelas estrella	pág.290
Minicanal con tapa bisagra y base adhesiva	pág.291
Minicanal con tapa	pág.291
Minicanal con tapa envolvente H10	pág.292
Minicanal con tapa envolvente H16	pág.292
Canaleta SERIE G	pág.293
Separador de cables para SERIE G	pág.293
Canaleta SERIE E4	pág.294
Canaleta de suelo mezzotondo	pág.295
Puente salvacables	pág.296
Puente salvacables ultraligero	pág.297

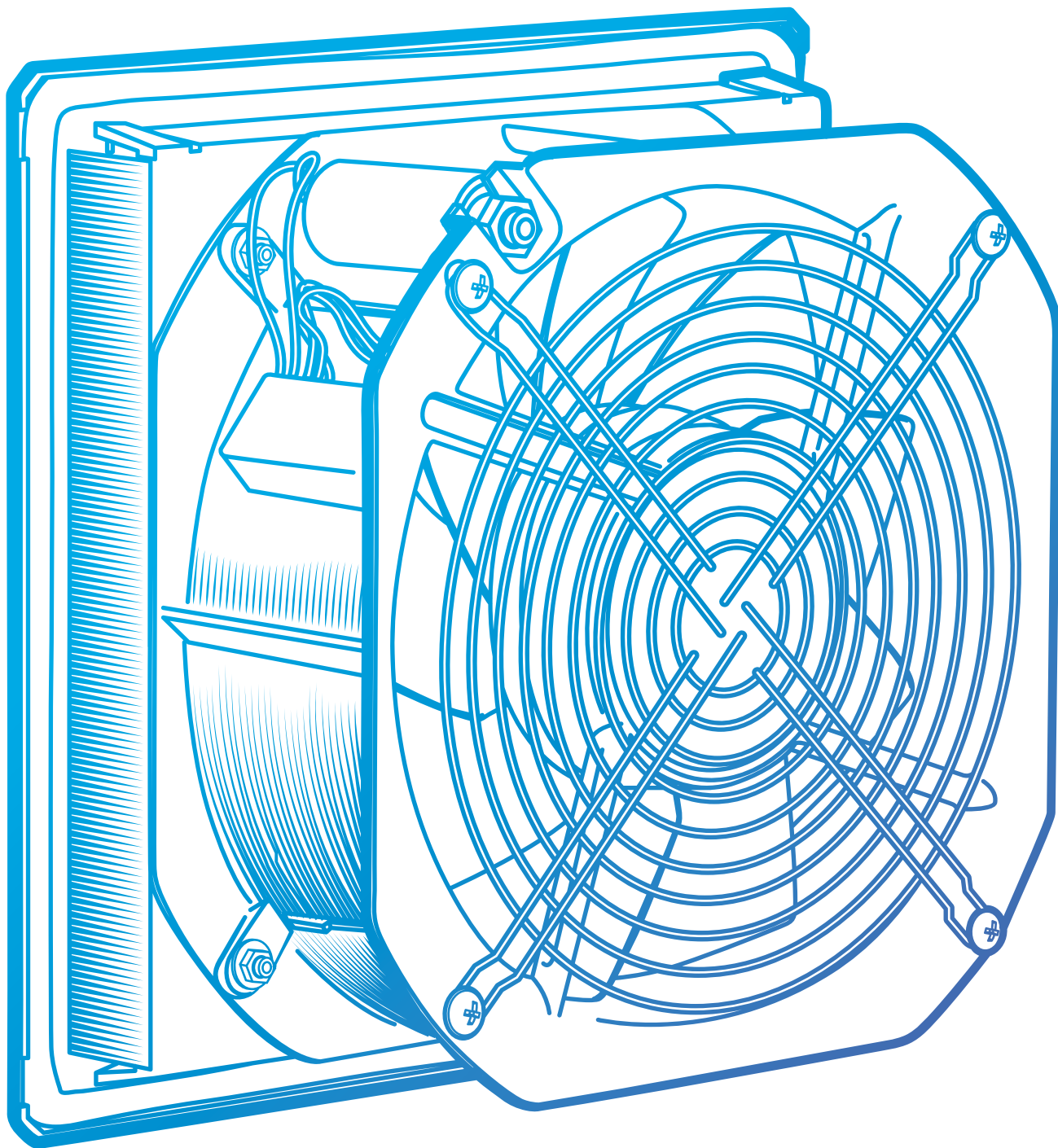
5.2 SISTEMAS DE CONTROL Y CALEFACCIÓN

Índice de datos técnicos	pág.272
Termostato simple GTHT - GTVT	pág.274
Termostato doble GTHVT	pág.275
Termostato compacto GTHT-S - GTVT-S	pág.276
Higrostató mecánico	pág.277
Calefactores PTC de doble aislamiento	pág.278
Calefactores PTC con ventilador	pág.279
Calefactores compactos con ventilador	pág.280
Calefactores PTC con cable	pág.281
Calefactores PTC con bornes de conexión	pág.282
Mecanizados y equipamientos personalizados	pág.283

5.4 ILUMINACIÓN INDUSTRIAL/RESIDENCIAL

Índice de datos técnicos	pág.300
Luminaria LED armarios de distribución	pág.302
Latiguillo de conexión	pág.302
Interruptor fin de carrera con LED integrada	pág.303
Interruptor fin de carrera	pág.303
Foco GLADIATOR Pocket	pág.304
Foco profesional GLADIATOR MINI	pág.305
Foco profesional GLADIATOR II	pág.305
Trípode telescópico	pág.306
Soporte simple	pág.306
Soporte doble	pág.306
Placa de montaje	pág.306
Base en U - MINI	pág.307
Base - MINI	pág.307
Soporte - MINI	pág.307
Adaptador en U - MINI	pág.307
Foco LED BEAM	pág.308
Linterna LED Achilles MC (MINI & MAXI)	pág.309
Linterna LED de mano	pág.309
Dispositivos ovalados Panda Maxi	pág.310
Cubierta dispositivos ovalados Panda Maxi	pág.310
Dispositivos redondos Panda Maxi	pág.311
Cubierta dispositivos redondos Panda Maxi	pág.311
Dispositivos ovalados Panda	pág.312
Dispositivos redondos Panda	pág.312
Dispositivos Panda LED	pág.313

5.1



Sistemas de
VENTILACIÓN

Índice de datos técnicos para sistemas de ventilación

					
	Ventilador de techo	Ventilador con filtro 30 m³/h	Ventilador con filtro 100 m³/h	Ventilador con filtro 115 m³/h - 125 m³/h - 125 m³/h	Ventilador con filtro 240 m³/h
CERTIFICADOS Y NORMAS APLICABLES	CE	CE	CE	CE	CE

Flujo de aire	560 m³/h / 970 m³/h	30(41) m³/h	100(140) m³/h	115(130) m³/h - 125(175) m³/h	240(270) m³/h
Grado de protección	IP54 UL94-V0	IP54 UL94-V0	IP54 UL94-V0	IP54 UL94-V0	IP54 UL94-V0
Tensión	230V 50-60Hz	230V 50-60Hz	230V 50-60Hz	230V 50-60Hz	230V 50-60Hz
Potencia	58/75 W 85/90 W	14(13) W	26(23) W	26(23) W	37(35) W
Corriente	0,26/0,34 A / 0,38/0,44 A	0,08/0,07 A	0,14/0,13 A	0,14/0,13 A	0,23/0,22 A
Material	ABS. Junta de poliuretano.	ABS. Junta de poliuretano.	ABS. Junta de poliuretano.	ABS. Junta de poliuretano.	ABS. Junta de poliuretano.
Temperatura de trabajo	-10°C a +70°C.	-10°C a +70°C.	-10°C a +70°C.	-10°C a +70°C.	-10°C a +70°C.

Página

262

262

263

263

264

Productos relacionados

				
	GFI1000	GFI1500	GFI2500/ GFI2000	GFI2500

Índice de datos técnicos para sistemas de ventilación

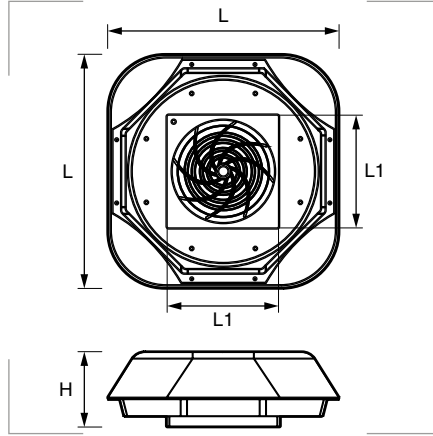
							
Ventilador con filtro 650 m ³ /h	Ventilador con filtro 850 m ³ /h	Ventilador con filtro 30 m ³ /h UL	Ventilador con filtro 100 m ³ /h UL	Ventilador con filtro 115 m ³ /h UL	Ventilador con filtro 260 m ³ /h UL	Ventilador con filtro 650 m ³ /h UL	Ventilador con filtro 850 m ³ /h UL
CE	CE	C  US CE	C  US CE	C  US CE	C  US CE	C  US CE	C  US CE

650(900) m ³ /h	850(1200) m ³ /h	27 m ³ /h	105 m ³ /h	110 m ³ /h	260(270) m ³ /h	650(900) m ³ /h	850 (1200) m ³ /h
IP54 UL94-V0	IP54 UL94-V0	IP54 UL94-V0	IP54 UL94-V0	IP54 UL94-V0	IP54 UL94-V0	IP54 UL94-V0	IP54 UL94-V0
230V 50-60Hz	230V 50-60Hz	200/240V 50-60Hz	200/240V 50-60Hz	200/240V 50-60Hz	200/240V 50-60Hz	200/240V 50-60Hz	200/240V 50-60Hz
66(75) W	110(140) W	13 W	19(18) W	19(18) W	32(30) W	62(80) W	126(148) W
0,35/0,38 A	0,50/0,72 A	0,08/0,07 A	0,14/0,13 A	0,13 A	0,25 A	0,28/0,35 A	0,58/0,63 A
ABS. Junta de poliuretano.	ABS. Junta de poliuretano.	ABS. Junta de poliuretano.	ABS. Junta de poliuretano.	ABS. Junta de poliuretano.	ABS. Junta de poliuretano.	ABS. Junta de poliuretano.	ABS. Junta de poliuretano.
-10°C a +70°C.	-10°C a +70°C.	-20°C a +55°C.	-20°C a +55°C.	-20°C a +55°C.	-20°C a +55°C.	-10°C a +105°C.	-10°C a +105°C.
264	265	266	266	267	267	268	268

Productos relacionados

							
GFI2500	GFI3000	GFI1000	GFI1500	GFI2500	GFI2500	GFI2500	GFI3000

Ventilador de techo



Grado de protección
 Polvo/agua: IP54.
 Inflamabilidad: UL94-V0.

Materiales
 ABS.
 Junta de poliuretano.

Características
 Tensión: 230V 50-60Hz.
 Dirección de flujo: dentro/fuera.

Colores
 Gris claro RAL 7035

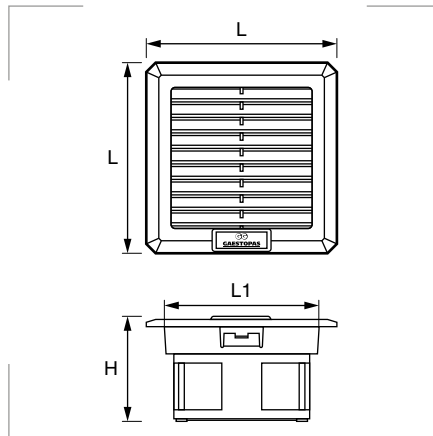
Certificados y normas aplicables



Temperatura de trabajo
 -10°C a +70°C.

Datos técnicos	Unidad	Referencias	
		GFF5500	GFF6000
Flujo de aire	m³/h	560	970
Dimensiones L x L x H	mm	364 x 364 x 107	364 x 364 x 107
Dimensión de corte L1 x L1	mm	178 x 178	-
Potencia	W	58/75	85/90
Corriente	A	0,26/0,34	0,38/0,44
Protección sobrecorrientes	-	Térmico	Térmico
Conexión eléctrica	mm²	4 terminales de 2,5	4 terminales de 2,5
Nivel de ruido	dB (A)	62 (64)	72 (73)
Rodamientos	-	Bolas	Bolas
Vida útil	hora	50.000	50.000
Peso	kg	3,16	3,74
Montaje	-	8 tornillos M4	8 tornillos M4

Ventilador con filtro 30 m³/h



Grado de protección
 Polvo/agua: IP54.
 Inflamabilidad: UL94-V0.

Materiales
 ABS.
 Junta de poliuretano.

Características
 Tensión: 230V 50-60Hz.
 Dirección de flujo: dentro/fuera.
 Montaje instantáneo con enganches clip-on.

Colores
 Gris claro RAL 7035
 Gris* RAL 7032

** Bajo pedido. Consulte disponibilidad.*

Certificados y normas aplicables

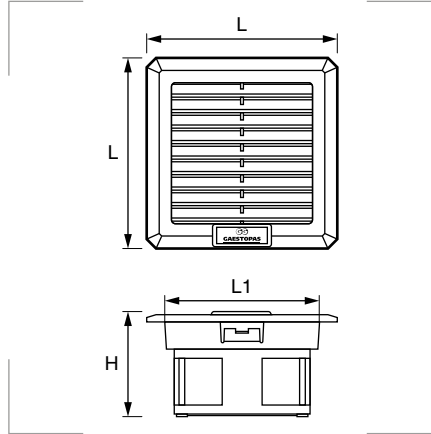


Temperatura de trabajo
 -10°C a +70°C.

Datos técnicos	Unidad	Referencias	
		GTF1000	GFI1000 (solo rejilla)
Flujo de aire	m³/h	30(41)	-
L x L x H	mm	110 x 110 x 58,5	110 x 110 x 20,5
Dimensión de corte L1 x L1	mm	92 x 92	-
Potencia	W	14(13)	-
Corriente	A	0,08/0,07	-
Protección sobrecorrientes	-	Impedancia	-
Conexión eléctrica	-	Cableado	-
Nivel de ruido	dB (A)	28(31)	-
Rodamientos	-	Fricción	-
Peso	kg	0,40	0,10

5.1

Ventilador con filtro 100 m³/h



Grado de protección

Polvo/agua: IP54.
Inflamabilidad: UL94-V0.

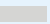
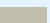

Materiales

ABS.
Junta de poliuretano.

Características

Tensión: 230V 50-60Hz.
Dirección de flujo: dentro/fuera.
Montaje instantáneo con enganches clip-on.

Colores

Gris claro RAL 7035 
Gris* RAL 7032 
 * Bajo pedido. Consulte disponibilidad.

Certificados y normas aplicables

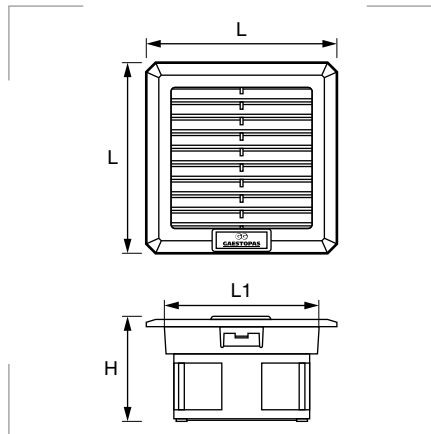


Temperatura de trabajo

-10°C a +70°C.

Datos técnicos	Unidad	Referencias	
		GTF1500	GFI1500 (solo rejilla)
Flujo de aire	m ³ /h	100(140)	-
L x L x H	mm	160 x 160 x 69	160 x 160 x 31
Dimensión de corte L1 x L1	mm	125 x 125	-
Potencia	W	26(23)	-
Corriente	A	0,14/0,13	-
Protección sobrecorrientes	-	Impedancia	-
Conexión eléctrica	-	Cableado	-
Nivel de ruido	dB (A)	42(46)	-
Rodamientos	-	Bolas	-
Peso	kg	0,68	0,18

Ventilador con filtro 115 m³/h - 125 m³/h



Grado de protección

Polvo/agua: IP54.
Inflamabilidad: UL94-V0.


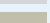

Materiales

ABS.
Junta de poliuretano.

Características

Tensión: 230V 50-60Hz.
Dirección de flujo: dentro/fuera.
Montaje instantáneo con enganches clip-on.

Colores

Gris claro RAL 7035 
Gris* RAL 7032 
 * Bajo pedido. Consulte disponibilidad.

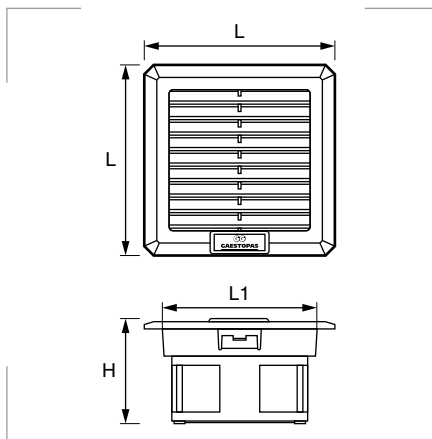
Certificados y normas aplicables



Temperatura de trabajo

-10°C a +70°C.

Datos técnicos	Unidad	Referencias			
		GTF2500	GTF2000	GFI2500	GFI2000
Flujo de aire	m ³ /h	115(130)	125(175)	-	-
L x L x H	mm	260x260x103	210x210x98	260x260x31	210x210x31
Dimensión de corte L1 x L1	mm	223 x 223	177 x 177	-	-
Potencia	W	26(23)	-	-	-
Corriente	A	0,14/0,13	-	-	-
Protección sobrecorrientes	-	Impedancia	-	-	-
Conexión eléctrica	-	Terminal 3 polos	-	-	-
Nivel de ruido	dB (A)	42(46)	-	-	-
Rodamientos	-	Bolas	-	-	-
Peso	kg	1,18	1,05	0,48	0,35

Ventilador con filtro 240 m³/h**Grado de protección**

Polvo/agua: IP54.
Inflamabilidad: UL94-V0.

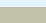
Materiales

ABS.
Junta de poliuretano.

Características

Tensión: 230V 50-60Hz.
Dirección de flujo: dentro/fuera.
Montaje instantáneo con enganches clip-on.

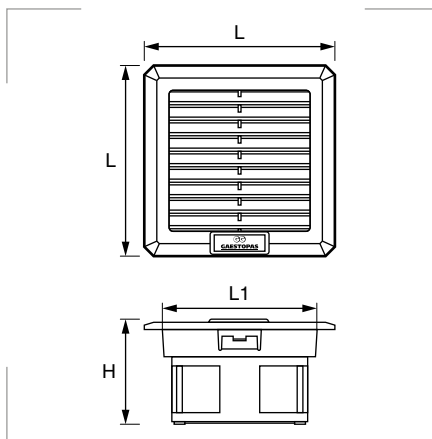
Colores

Gris claro RAL 7035 
Gris* RAL 7032 
 * Bajo pedido. Consulte disponibilidad.

Certificados y normas aplicables

Temperatura de trabajo
-10°C a +70°C.

Datos técnicos	Unidad	Referencias	
		GTF3500	GFI2500 (solo rejilla)
Flujo de aire	m ³ /h	240(270)	-
L x L x H	mm	260 x 260 x 116	260 x 260 x 31
Dimensión de corte L1 x L1	mm	223 x 223	-
Potencia	W	37(35)	-
Corriente	A	0,23/0,22	-
Protección sobrecorrientes	-	Impedancia	-
Conexión eléctrica	-	Terminal 3 polos	-
Nivel de ruido	dB (A)	52(53)	-
Rodamientos	-	Bolas	-
Peso	kg	1,60	0,48

Ventilador con filtro 650 m³/h**Grado de protección**

Polvo/agua: IP54.
Inflamabilidad: UL94-V0.

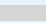
Materiales

ABS.
Junta de poliuretano.

Características

Tensión: 230V 50-60Hz.
Dirección de flujo: dentro/fuera.
Montaje instantáneo con enganches clip-on.

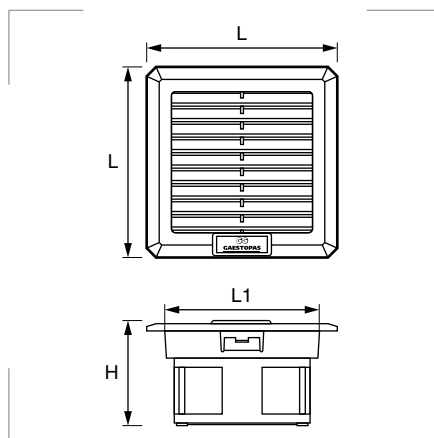
Colores

Gris claro RAL 7035 
Gris* RAL 7032 
 * Bajo pedido. Consulte disponibilidad.

Certificados y normas aplicables

Temperatura de trabajo
-10°C a +70°C.

Datos técnicos	Unidad	Referencias	
		GTF4500	GFI2500 (solo rejilla)
Flujo de aire	m ³ /h	650(900)	-
L x L x H	mm	260 x 260 x 103	260 x 260 x 31
Dimensión de corte L1 x L1	mm	223 x 223	-
Potencia	W	66(75)	-
Corriente	A	0,35/0,38	-
Protección sobrecorrientes	-	Térmico	-
Conexión eléctrica	-	Terminal 4 polos	-
Nivel de ruido	dB (A)	60(63)	-
Rodamientos	-	Bolas	-
Peso	kg	2,84	0,48

Ventilador con filtro 850 m³/h

Grado de protección

Polvo/agua: IP54.
Inflamabilidad: UL94-V0.

Materiales

ABS.
Junta de poliuretano.

Características

Tensión: 230V 50-60Hz.
Dirección de flujo: dentro/fuera.
Montaje instantáneo con enganches clip-on.

Colores

Gris claro RAL 7035
Gris* RAL 7032
⌚ *Bajo pedido. Consulte disponibilidad.

Certificados y normas aplicables



Temperatura de trabajo
-10°C a +70°C.

Datos técnicos	Unidad	Referencias	
		GTF5000	GFI3000 (solo rejilla)
Flujo de aire	m ³ /h	850(1200)	-
L x L x H	mm	325 x 325 x 111	325 x 325 x 31
Dimensión de corte L1 x L1	mm	291 x 291	-
Potencia	W	110(140)	-
Corriente	A	0,50/0,72	-
Protección sobrecorrientes	-	Térmico	-
Conexión eléctrica	-	Terminal 4 polos	-
Nivel de ruido	dB (A)	65(68)	-
Rodamientos	-	Bolas	-
Peso	kg	4,12	0,70

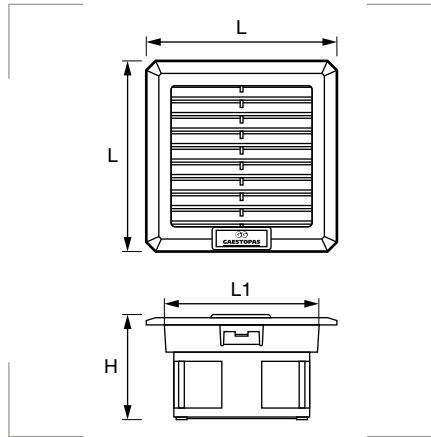
Ventiladores con filtro para voltajes especiales

Datos técnicos	Unidad	Referencias				
		GTF 1000-24	GTF 1500-24	GTF 1500-48	GTF 2500-24	GTF 2500-48
Flujo de aire	m ³ /h	66	162	162	162	162
Tensión	V/Hz	24V DC	24V DC	48V DC	24V DC	48V DC
Dimensiones	mm	110 x 110 x 40,5	160 x 160 x 69		260 x 260 x 103	
Potencia	W	2,40	4,80	8,64	4,80	8,64
Corriente	A	0,10	0,20	0,18	0,20	0,18
Temperatura de trabajo	°C	-10/+70	-10/+70		-10/+70	
Grado de protección	-	IP54 / Clase I	IP54 / Clase I		IP54 / Clase I	
Nivel de ruido	dB (A)	36	40		40	
Dirección de flujo	-	Dentro / Fuera	Dentro / Fuera		Dentro / Fuera	
Rodamientos	-	Fricción	Fricción		Fricción	
Material plástico	-	ABS V0 (S/UL94) retardante de llama				
Junta	-	-	Junta de poliuretano		Junta de poliuretano	
Color	-	RAL 7035	RAL 7035		RAL 7035	
Montaje	-	Instantáneo, enganches "clip-on"				

Motores para ventiladores

Referencias	Para	Flujo de aire m ³ /h	Dimensiones mm	Potencia W	Intensidad A	Rodamientos	Velocidad rpm	Ruido db (A)	Peso g
GF8038B24	Motor 24V DC GTF1000	66	80 x 80 x 38	2,16	0,18	Fricción	3000	36	80
GF8038B	Motor 230V GTF1000	44 / 51	80 x 80 x 38	14 / 13	0,08 / 0,07	Fricción	2400	28 / 31	340
GF12038B24	Motor 24V DC GTF1500-2500	162	120 x 120 x 38	4,8	0,20	Fricción	2500	40	250
GF12038B48	Motor 48V DC GTF1500-2500	162	120 x 120 x 38	8,64	0,18	Fricción	2500	40	250
GF12038R	Motor 230V GTF1500-2500	153 / 170	120 x 120 x 38	26 / 23	0,14 / 0,13	Bolas	2700	42 / 46	500
GF17260R	Motor 230V GTF3500	255 / 289	172 x 163 x 51	37 / 35	0,23 / 0,22	Bolas	2400	52 / 53	950
GF22580R	Motor 230V GTF4500	1020	225 x 225 x 80	75	0,35	Bolas	2600	65	1920
GF28080R	Motor 230V GTF5000	1800 / 1980	280 x 280 x 80	130	0,37	Bolas	2600	68	2760
GA2V190	Motor 230V GFF5500	582 / 642	∅ 190 x 69	60 / 73	0,27 / 0,33	Bolas	2600	63 / 66	1360
GA2V220	Motor 230V GFF6000	980 / 1020	∅ 200 x 71	81 / 92	0,39 / 0,40	Bolas	2600	66 / 70	1410

Ventilador con filtro 30 m³/h



Grado de protección

Polvo/agua: IP54.
Inflamabilidad: UL94-V0.

Materiales

ABS.
Junta de poliuretano.

Características

Tensión: 200/240V 50-60Hz.
Dirección de flujo: dentro/fuera.
Montaje instantáneo con enganches clip-on.

Colores

Gris claro  RAL 7035
Gris*  RAL 7032
 *Bajo pedido. Consulte disponibilidad.

Certificados y normas aplicables

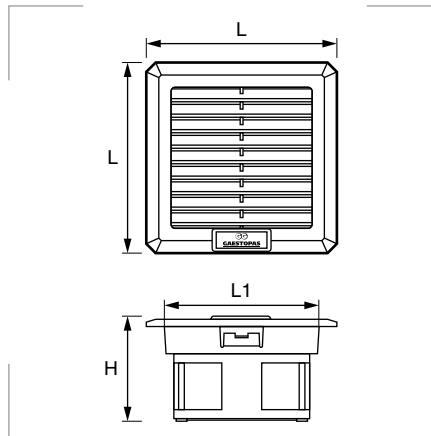


Temperatura de trabajo

-20°C a +55°C.

Datos técnicos	Unidad	Referencias	
		GTF1000-UL	GFI1000 (solo rejilla)
Flujo de aire	m ³ /h	27	-
L x L x H	mm	110 x 110 x 45,5	110 x 110 x 20,5
Dimensión de corte L1 x L1	mm	92 x 92	-
Potencia	W	13	-
Corriente	A	0,08/0,07	-
Protección sobrecorrientes	-	Impedancia	-
Conexión eléctrica	-	Cableado	-
Nivel de ruido	dB (A)	24(29)	-
Rodamientos	-	Bolas	-
Peso	kg	0,36	0,10

Ventilador con filtro 100 m³/h



Grado de protección

Polvo/agua: IP54.
Inflamabilidad: UL94-V0.

Materiales

ABS.
Junta de poliuretano.

Características

Tensión: 200/240V 50-60Hz.
Dirección de flujo: dentro/fuera.
Montaje instantáneo con enganches clip-on.

Colores

Gris claro  RAL 7035
Gris*  RAL 7032
 *Bajo pedido. Consulte disponibilidad.

Certificados y normas aplicables

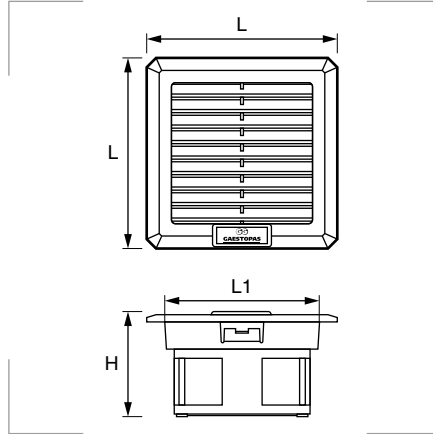


Temperatura de trabajo

-20°C a +55°C.

Datos técnicos	Unidad	Referencias	
		GTF1500-UL	GFI1500 (solo rejilla)
Flujo de aire	m ³ /h	105	-
L x L x H	mm	160 x 160 x 69	160 x 160 x 31
Dimensión de corte L1 x L1	mm	125 x 125	-
Potencia	W	19(18)	-
Corriente	A	0,14/0,13	-
Protección sobrecorrientes	-	Impedancia	-
Conexión eléctrica	-	Cableado	-
Nivel de ruido	dB (A)	39(44)	-
Rodamientos	-	Bolas	-
Peso	kg	0,655	0,18

Ventilador con filtro 115 m³/h



Grado de protección

Polvo/agua: IP54.
Inflamabilidad: UL94-V0.

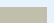
Materiales

ABS.
Junta de poliuretano.

Características

Tensión: 200/240V 50-60Hz.
Dirección de flujo: dentro/fuera.
Montaje instantáneo con enganches clip-on.

Colores

Gris claro RAL 7035 
Gris* RAL 7032 
 *Bajo pedido. Consulte disponibilidad.

Certificados y normas aplicables

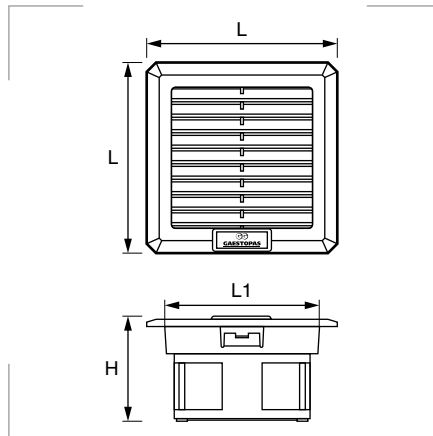


Temperatura de trabajo

-20°C a +55°C.

Datos técnicos	Unidad	Referencias	
		GTF2500-UL	GFI2500 (solo rejilla)
Flujo de aire	m ³ /h	110	-
L x L x H	mm	260 x 260 x 103	260 x 260 x 31
Dimensión de corte L1 x L1	mm	223 x 223	-
Potencia	W	19(18)	-
Corriente	A	0,13	-
Protección sobrecorrientes	-	Impedancia	-
Conexión eléctrica	-	Cableado	-
Nivel de ruido	dB (A)	39(44)	-
Rodamientos	-	Bolas	-
Peso	kg	0,955	0,48

Ventilador con filtro 260 m³/h



Grado de protección

Polvo/agua: IP54.
Inflamabilidad: UL94-V0.

Materiales

ABS.
Junta de poliuretano.

Características

Tensión: 200/240V 50-60Hz.
Dirección de flujo: dentro/fuera.
Montaje instantáneo con enganches clip-on.

Colores

Gris claro RAL 7035 
Gris* RAL 7032 
 *Bajo pedido. Consulte disponibilidad.

Certificados y normas aplicables

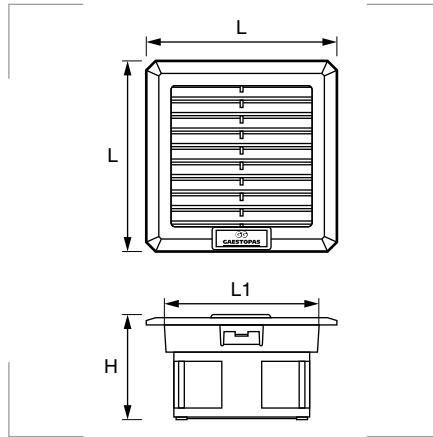


Temperatura de trabajo

-20°C a +55°C.

Datos técnicos	Unidad	Referencias	
		GTF3500-UL	GFI2500 (solo rejilla)
Flujo de aire	m ³ /h	260(270)	-
L x L x H	mm	260 x 260 x 116	260 x 260 x 31
Dimensión de corte L1 x L1	mm	223 x 223	-
Potencia	W	32(30)	-
Corriente	A	0,25	-
Protección sobrecorrientes	-	Impedancia	-
Conexión eléctrica	-	Cableado	-
Nivel de ruido	dB (A)	53(59)	-
Rodamientos	-	Bolas	-
Peso	kg	1,33	0,48

Ventilador con filtro 650 m³/h 



Grado de protección

Polvo/agua: IP54.
Inflamabilidad: UL94-V0.

Materiales

ABS.
Junta de poliuretano.

Características

Tensión: 200/240V 50-60Hz.
Dirección de flujo: dentro/fuera.
Montaje instantáneo con enganches clip-on.

Colores

Gris claro RAL 7035 
Gris* RAL 7032 
 * Bajo pedido. Consulte disponibilidad.

Certificados y normas aplicables

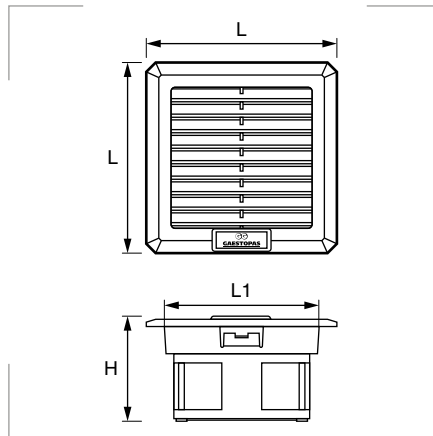


Temperatura de trabajo

-10°C a +105°C.

Datos técnicos	Unidad	Referencias	
		GTF4500-UL	GFI2500 (solo rejilla)
Flujo de aire	m ³ /h	650(900)	-
L x L x H	mm	260 x 260 x 103	260 x 260 x 31
Dimensión de corte L1 x L1	mm	223 x 223	-
Potencia	W	62(80)	-
Corriente	A	0,28/0,35	-
Protección sobrecorrientes	-	Impedancia	-
Conexión eléctrica	-	Terminal 4 polos	-
Nivel de ruido	dB (A)	59(61)	-
Rodamientos	-	Bolas	-
Peso	kg	2,70	0,48

Ventilador con filtro 850 m³/h 



Grado de protección

Polvo/agua: IP54.
Inflamabilidad: UL94-V0.

Materiales

ABS.
Junta de poliuretano.

Características

Tensión: 200/240V 50-60Hz.
Dirección de flujo: dentro/fuera.
Montaje instantáneo con enganches clip-on.

Colores

Gris claro RAL 7035 
Gris* RAL 7032 
 * Bajo pedido. Consulte disponibilidad.

Certificados y normas aplicables



Temperatura de trabajo

-10°C a +105°C.

Datos técnicos	Unidad	Referencias	
		GTF5000-UL	GFI3000 (solo rejilla)
Flujo de aire	m ³ /h	850(1200)	-
L x L x H	mm	325 x 325 x 111	325 x 325 x 31
Dimensión de corte L1 x L1	mm	291 x 291	-
Potencia	W	126(148)	-
Corriente	A	0,58/0,63	-
Protección sobrecorrientes	-	Impedancia	-
Conexión eléctrica	-	Terminal 4 polos	-
Nivel de ruido	dB (A)	69(70)	-
Rodamientos	-	Bolas	-
Peso	kg	3,51	0,70

Motores para ventiladores 200-240V AC

Referencias	Para	Flujo de aire m³/h	Dimensiones mm	Potencia W	Intensidad A	Rodamientos	Velocidad rpm	Ruido db (A)	Peso g
GN80A2-E01	GTF1000-UL	32/59	80 x 80 x 25	13	0,08/0,07	Bolas	2300/2700	24/29	260
GN120B2-E01	GTF1500-UL / GTF2500-UL	145/162	120 x 120 x 38	19/18	0,13	Bolas	2600/2800	39/44	475
GN170D2-E01	GTF3500-UL	272/289	170 x 150 x 51	32/30	0,25	Bolas	2600/2900	53/59	850
GW225H2C-E01	GTF4500-UL	925/1050	225 x 225 x 80	62/80	0,28/0,35	Bolas	2700/3100	59/61	2212
GW280H2C-E01	GTF5000-UL	1865/1970	280 x 280 x 80	126/148	0,58/0,63	Bolas	2500/2700	69/70	2803

Filtros para ventiladores

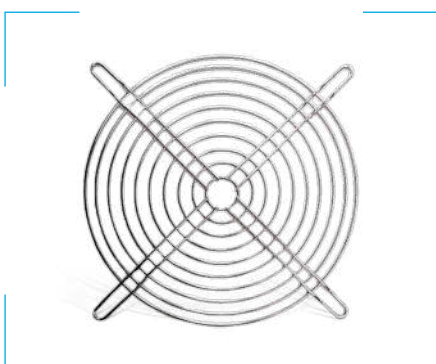


Descripción

Filtro o membrana de recambio para ventiladores.

Referencia	Para referencias	Embalaje unidades
GFM1000	GF1000	10
GFM1500	GF1500	10
GFM2500	GF12500	10
GFM3000	GF13000	10

Rejillas metálicas para ventiladores



Descripción

Rejilla metálica de protección para ventiladores.

Referencia	Para ventiladores mm	Embalaje unidades
GT0808	80 x 80 mm	1
GT1212	120 x 120 mm	1
GT1717	170 x 170 mm	1
GT2020	225 x 225 mm	1
GT2525	280 x 280 mm	1

Portaesquemas

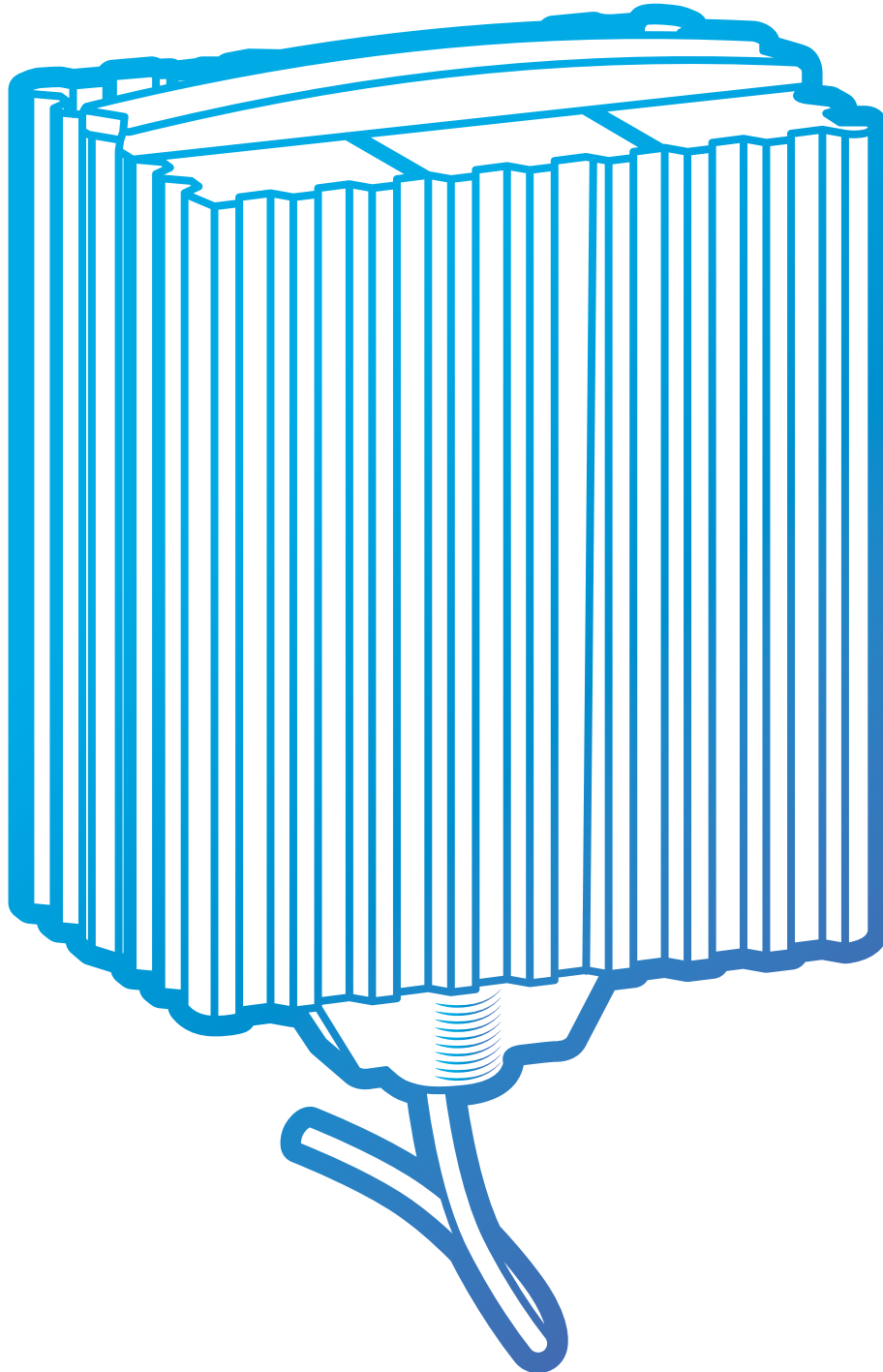


Descripción

Portaesquemas tamaño A4.

Referencia	Embalaje unidades
GPCA4	1

5.2



Sistemas de control y
CALEFACCIÓN

Índice de datos técnicos para sistemas de control y calefacción



	Termostato simple GTHT - GTVT	Termostato doble GTHVT	Termostato compacto GTHT-S - GTVT-S	Higrostat mecánico
CERTIFICADOS Y NORMAS APLICABLES	✓RoHS CE	✓RoHS CE	✓RoHS CE	✓RoHS CE

Temperatura de regulación	0°C a 60°C	0°C a 60°C	0°C a 60°C	-
Máxima potencia de conexión	250VAC, 10 (2) A 120VAC, 15 (2) A DC 30W (24VDC a 72VDC)	250VAC, 10 (2) A	250VAC, 10 (2) A 120VAC, 15 (2) A DC 30W (24VDC a 72VDC)	De 20VAC / DC 100mA hasta 250VAC, 5A / DC 20W
Vida útil	>100.000 ciclos	>100.000 ciclos	>100.000 ciclos	>50.000 ciclos
Grado de protección	IP20	IP20	IP20	IP20
Inflamabilidad	UL94-V0	UL94-V0	UL94-V0	UL94-V0
Materiales	Termoplástico. Sonda bimetal termostático.	Termoplástico. Sonda bimetal termostático.	Termoplástico. Sonda bimetal termostático.	Termoplástico.
Humedad (s/a)	Máx. 90% RH (sin condensación).	Máx. 90% RH (sin condensación).	Máx. 90% RH (sin condensación).	Máx. 95% RH (sin condensación).
Color	Gris claro	Gris claro	Gris claro	Gris claro
Página	274	275	276	277

Índice de datos técnicos para sistemas de control y calefacción



Calefactores PTC de doble aislamiento



Calefactores PTC con ventilador



Calefactores compactos con ventilador



Calefactores PTC con cable



Calefactores PTC con bornes de conexión



-	-	-	-	-
-	-	-	-	-
-	50.000 h. a 25°C.	-	-	-
IP20/II	IP20/I	IP20/II	IP20/I	IP20/I
UL94-V0	UL94-V0	UL94-V0	UL94-V0	UL94-V0
Plástico.	Plástico y aluminio extruido anodizado.	Plástico.	Aluminio extruido.	Aluminio extruido.
Máx. 90% RH (sin condensación).	Máx. 90% RH (sin condensación).	Máx. 90% RH (sin condensación).	Máx. 90% RH (sin condensación).	Máx. 90% RH (sin condensación).
Negro ■■■	Negro ■■■	Negro ■■■	Negro ■■■	-

278

279

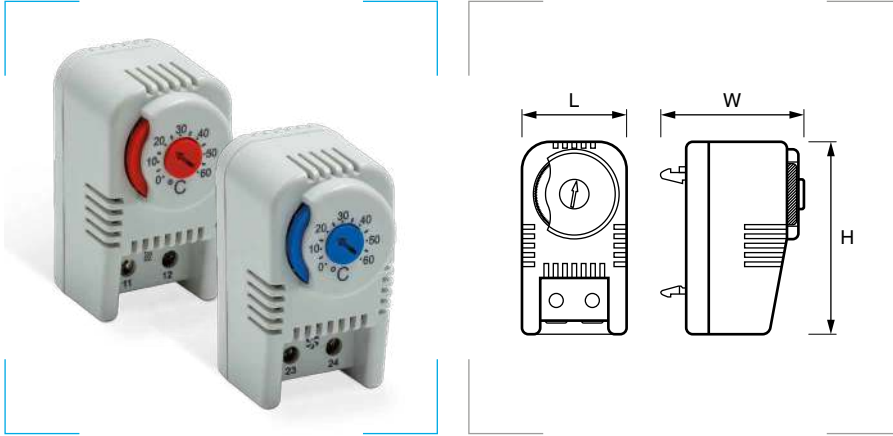
280

281

282

5-2

Termostato simple GTHT - GTVT



Descripción

GTHT – Contacto abridor / NC. **Regula calefactores.** El contacto se abre cuando se sobrepasa la temperatura.

GTVT – Contacto cerrador / NO. **Regula ventiladores con filtro,** intercambiadores térmicos o conecta señales. El contacto se cierra cuando sobrepasa la temperatura.

Montaje

Clip para carril de 35mm DIN, EN 60715. Conexión con borne de 2 polos, par apriete 0,5 Nm máx. cable rígido 2,5 mm² (AWG 14), cable trenzado 1,5 mm² (AWG 16). Cuando se realiza la conexión con cable trenzado, utilice un terminal tubular.

Características

T^a de regulación: (0°C a 60°C).
 Diferencia T^a de conexión de 7K (±4K).
 Máx. potencia de conexión: 250VAC, 10 (2) A / 120VAC, 15 (2) A DC 30W (24VDC a 72VDC).
 Máx. corriente de conexión: AC 16 A para 10 segundos.
 Vida útil: >100.000 ciclos.

Grado de protección

Polvo/agua: IP20.
 Inflamabilidad: UL94-V0.

Materiales

Termoplástico.
 Sonda bimetal termostático*.

** Los contactos del elemento bimetalico están sujetos a influencias ambientales, por lo que la resistencia de contacto puede variar. Esto puede conducir a una caída de tensión y/o calentamiento de los contactos.*

Colores

Gris claro

Certificados y normas aplicables



Temperatura de trabajo

-45 a +80°C (-49 a +176°F).

Humedad (s/a)

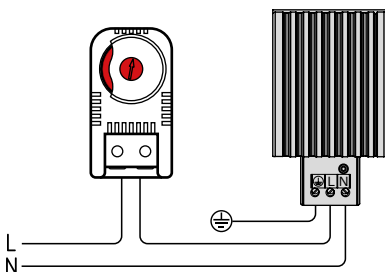
Máx. 90% RH (sin condensación).

Referencia	Botón	L mm	W mm	H mm	Peso gr	Embalaje unidades
GTHT		34	48	62	40	1
GTVT		34	48	62	40	1

Ejemplo de conexión

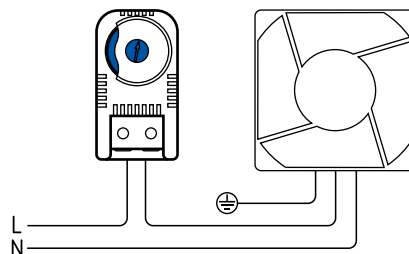
GTHT
Contacto abridor

Resistencia



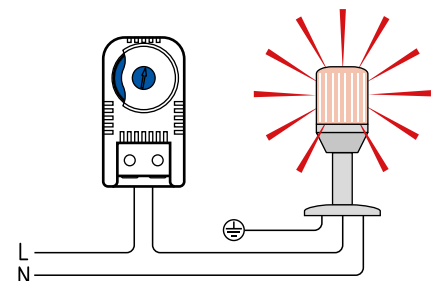
GTVT
Contacto cerrador

Ventilador

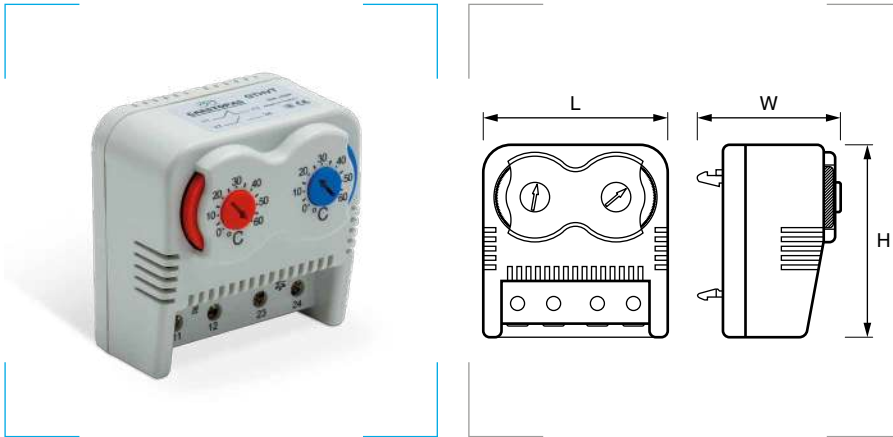


GTVT
Contacto cerrador

Indicador de señal



Termostato doble GTHVT



Características

T^a de regulación: (0°C a 60°C).
 Diferencia T^a de conexión de 7K (±4K).
 Máx. potencia de conexión: 250VAC, 10 (2) A.
 Máx. corriente de conexión: AC 16 A para 10 segundos.
 Vida útil: >100.000 ciclos.

Grado de protección

Polvo/agua: IP20.
 Inflamabilidad: UL94-V0.

Materiales

Termoplástico.
 Sonda bimetálica termostática*.

* Los contactos del elemento bimetálico están sujetos a influencias ambientales, por lo que la resistencia de contacto puede variar. Esto puede conducir a una caída de tensión y/o calentamiento de los contactos.

Colores

Gris claro

Certificados y normas aplicables



Temperatura de trabajo

-45 a +80°C (-49 a +176°F).

Humedad (s/a)

Máx. 90% RH (sin condensación).

Descripción

El termostato dual es capaz de regular simultáneamente aparatos calefactores y ventilación, de manera independiente.

Botón rojo – Contacto abridor / NC. **Regula calefactores.** El contacto se abre cuando se sobrepasa la temperatura.

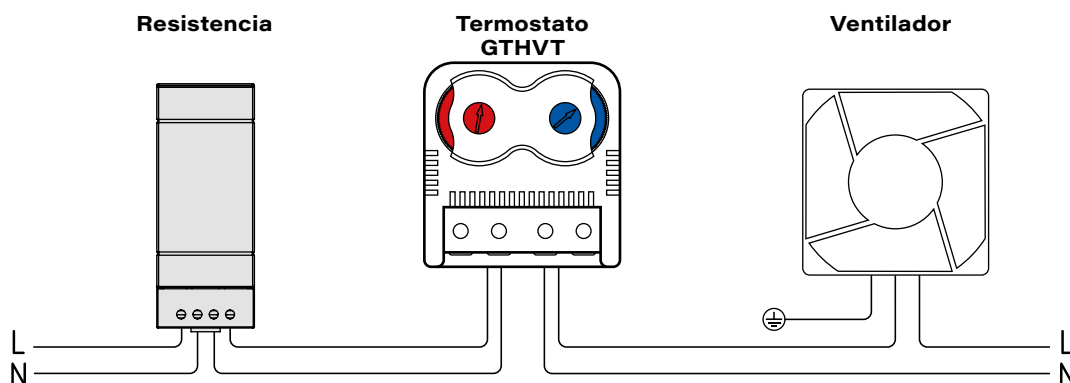
Botón azul – Contacto cerrador / NO. **Regula ventiladores con filtro,** intercambiadores térmicos o conecta señales. El contacto se cierra cuando sobrepasa la temperatura.

Montaje

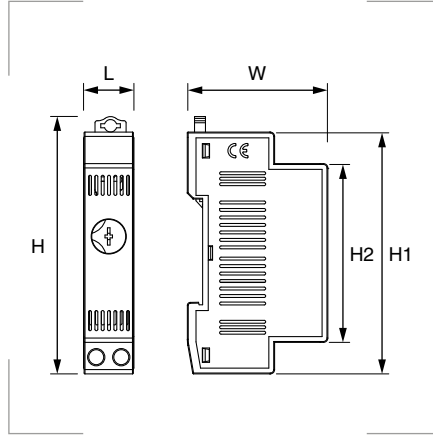
Clip para carril de 35mm DIN, EN 60715. Conexión con Borne de 4 polos, par apriete 0,5 Nm máx. cable rígido 2,5 mm² (AWG 14), cable trenzado 1,5 mm² (AWG 16). Cuando se realiza la conexión con cable trenzado, utilice un terminal tubular.

Referencia	L mm	W mm	H mm	Peso gr	Embalaje unidades
GTHVT	59	42	62	90	1

Ejemplo de conexión



Termostato compacto GTHT-S - GTVT-S



Características

T^a de regulación: (0°C a 60°C).
 Diferencia T^a de conexión de 7K (±4K).
 Máx. potencia de conexión: 250VAC, 10 (2) A / 120VAC, 15 (2) A DC 30W (24VDC a 72VDC).
 Máx. corriente de conexión: AC 16 A para 10 segundos.
 Vida útil: >100.000 ciclos.

Grado de protección

Polvo/agua: IP20.
 Inflamabilidad: UL94-V0.

Materiales

Termoplástico.
 Sonda bimetálica termostático*.

* Los contactos del elemento bimetálico están sujetos a influencias ambientales, por lo que la resistencia de contacto puede variar. Esto puede conducir a una caída de tensión y/o calentamiento de los contactos.

Colores

Gris claro

Certificados y normas aplicables



Temperatura de trabajo

-45 a +80°C (-49 a +176°F).

Humedad (s/a)

Máx. 90% RH (sin condensación).

Descripción

GTHT-S – Contacto abridor / NC. **Regula calefactores.** El contacto se abre cuando se sobrepasa la temperatura.

GTVT-S – Contacto cerrador / NO. **Regula ventiladores con filtro, intercambiadores térmicos o conecta señales.** El contacto se cierra cuando sobrepasa la temperatura.

Montaje

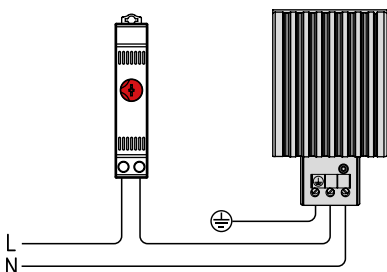
Clip para carril de 35 mm DIN, EN 60715. Conexión con Borne de 2 polos, par apriete 0,5Nm máx. cable rígido 2,5 mm² (AWG 14), cable trenzado 1,5 mm² (AWG 16). Cuando se realiza la conexión con cable trenzado, utilice un terminal tubular.

Referencia	L mm	W mm	H mm	H1 mm	H2 mm	Peso gr	Embalaje unidades
GTHT-S	17,5	48,8	89,4	84	62,1	40	1
GTVT-S	17,5	48,8	89,4	84	62,1	40	1

Ejemplo de conexión

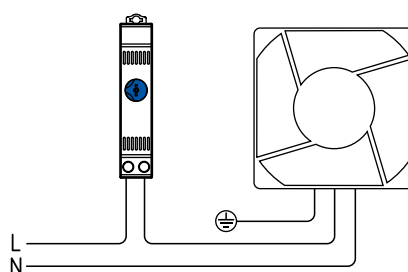
GTHT-S
Contacto abridor

Resistencia



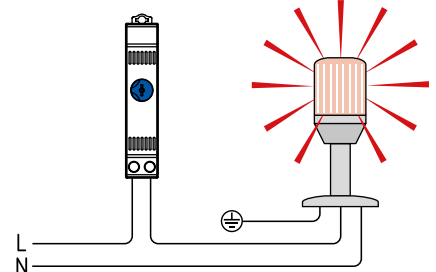
GTVT-S
Contacto cerrador

Ventilador

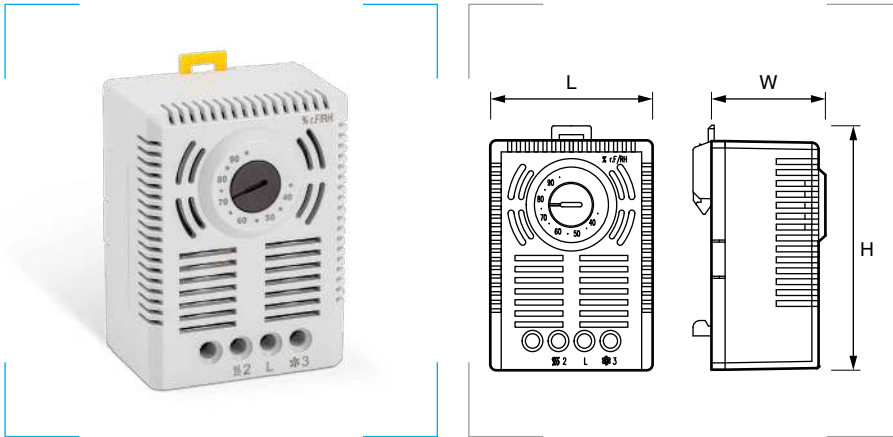


GTVT-S
Contacto cerrador

Indicador de señal



Higrostató mecánico



Características

Humedad relativa regulable.
Cambio por contacto inversor.
Alta capacidad de conmutación.
Terminales de fácil acceso.
Histéresis (humedad*) $\pm 5\%$.
Velocidad de aire admisible de 15m/seg.
Mín. potencia de conexión:
20VAC / DC 100mA.
Máx. potencia de conexión:
250VAC, 5A / DC 20W.
Vida útil: >50.000 ciclos.

* A 50% RH.

Grado de protección

Polvo/agua: IP20.
Inflamabilidad: UL94-V0.

Materiales

Termoplástico.

Colores

Gris claro

Certificados y normas aplicables



Temperatura de trabajo

0°C a +60°C (en funcionamiento).
-40°C a +60°C (almacenaje).

Humedad (s/a)

Máx. 95% RH (sin condensación).

Descripción

Diseñados para el control de resistencias o ventiladores de un armario, de modo que el punto de rocío aumente cuando la humedad relativa exceda del nivel crítico del 65%.

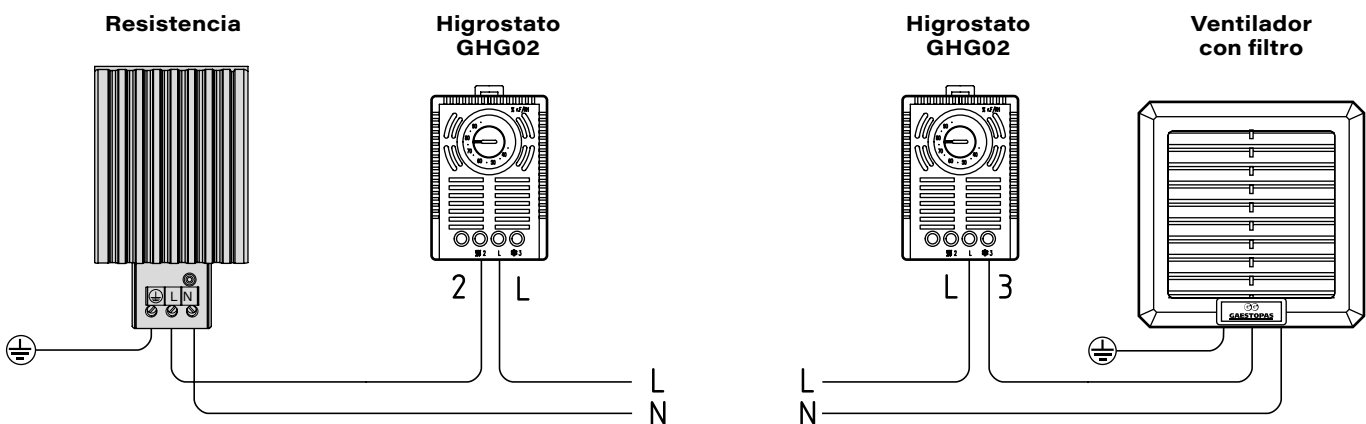
Es una solución eficaz para evitar la condensación y posterior corrosión en armarios con componentes eléctricos y/o electrónicos.

Montaje

Clip para carril de 35mm DIN, EN 60715. Conexión con borne de 3 polos, par apriete 0,5 Nm máx. cable rígido 2,5 mm² (AWG 14), cable trenzado 1,5 mm² (AWG 16). Cuando se realiza la conexión con cable trenzado, utilice un terminal tubular.

Referencia	L mm	W mm	H mm	Peso gr	Embalaje unidades
GHG02	50	38	67	60	1

Ejemplo de conexión



Calefactores PTC de doble aislamiento



Características

Rango de voltajes 120-260V AC/DC¹ (mín. 110V, máx. 265V).

¹ En alimentación inferior a 140V AC/DC, se reduce la potencia de calefacción en aproximadamente un 10%.

Grado de protección

Polvo/agua: IP20/II (doble aislamiento).
Inflamabilidad: UL94-V0.

Materiales

Carcasa de plástico.

Colores

Negro

Certificados y normas aplicables



Temperatura de trabajo

-45 a +70°C.

Humedad (s/a)

Máx. 90% RH (sin condensación).

Temperatura de la superficie

< 80°C (excepto rejilla superior).

Descripción

Dispone de un elemento calefactor PTC con limitador de temperatura. Para uso en armarios con componentes eléctricos/electrónicos.

Seguros al tacto gracias a su doble aislamiento, mantienen baja la temperatura de las superficies laterales accesibles de la carcasa. Están diseñados para un funcionamiento permanente.

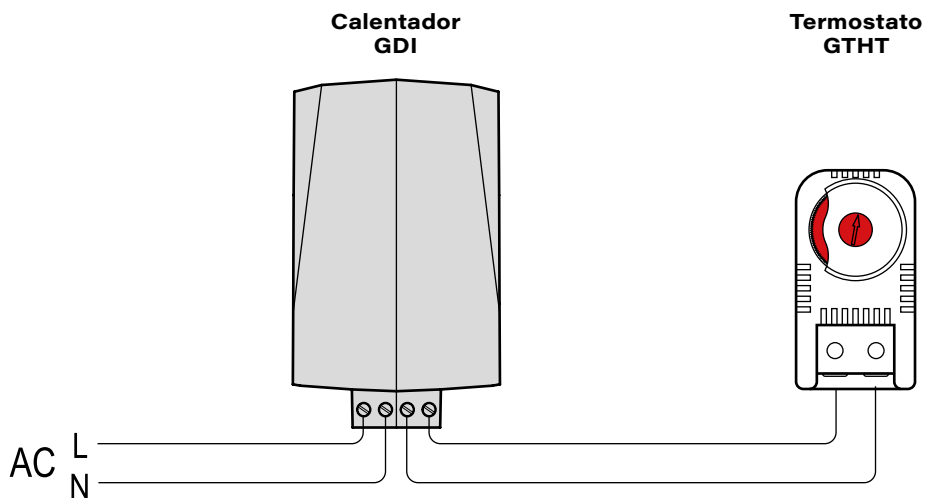
Montaje

Montaje rápido en carril DIN de 35 mm gracias a la fijación por clip. Terminales de conexión de 4 polos de 2,5 mm², par de apriete 0,8 Nm máx. Posición de montaje para flujo de aire vertical (salida de aire hacia arriba, conexionado en la parte inferior).

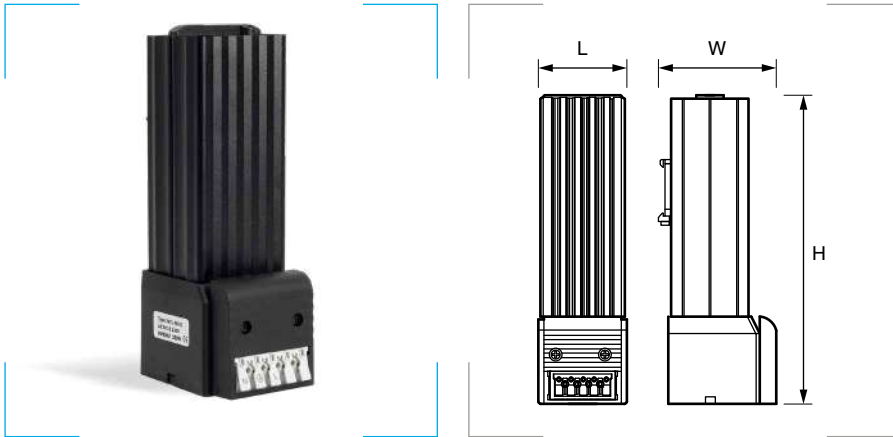
Referencia	Potencia W	Temperatura de salida de aire ²	L mm	W mm	H mm	Peso gr	Embalaje unidades
GDI050	50	86 °C (186,8 °F)	90	73	147	400	1
GDI100	100	120 °C (248 °F)	90	73	147	400	1
GDI150	150	145 °C (293 °F)	90	73	147	400	1

² Medido a 50mm por encima de la rejilla protectora.

Ejemplo de conexión



Calefactores PTC con ventilador



Características

Rango de voltajes 120-230VAC, 50/60 Hz.

Grado de protección

Polvo/agua: IP20/I.
Inflamabilidad: UL94-V0.

Materiales

Carcasa de plástico.
Cuerpo: aluminio extruido anodizado.

Colores

Negro

Certificados y normas aplicables



Temperatura de trabajo

-45 a +70°C.

Humedad (s/a)

Máx. 90% RH (sin condensación).

Temperatura de la superficie

Máx. +75°C (500W).

Vida útil

50.000 h. a 25°C.

Descripción

Dispone de un elemento calefactor PTC con limitador de temperatura. Para uso en armarios donde se deben evitar los daños por condensación o donde la temperatura no puede caer por debajo de un valor mínimo.

Gracias a su diseño, tiene un efecto chimenea que distribuye el calor de manera uniforme. Están ideados para un funcionamiento permanente.

Equipado con un ventilador axial de rodamiento de bolas con flujo de aire de 45m³/h (50Hz) o 54m³/h (60Hz), flujo libre, y una vida útil de 50000h a 25°C.

Corte de seguridad de temperatura contra el sobrecalentamiento en caso de fallo del ventilador, reinicio automático.

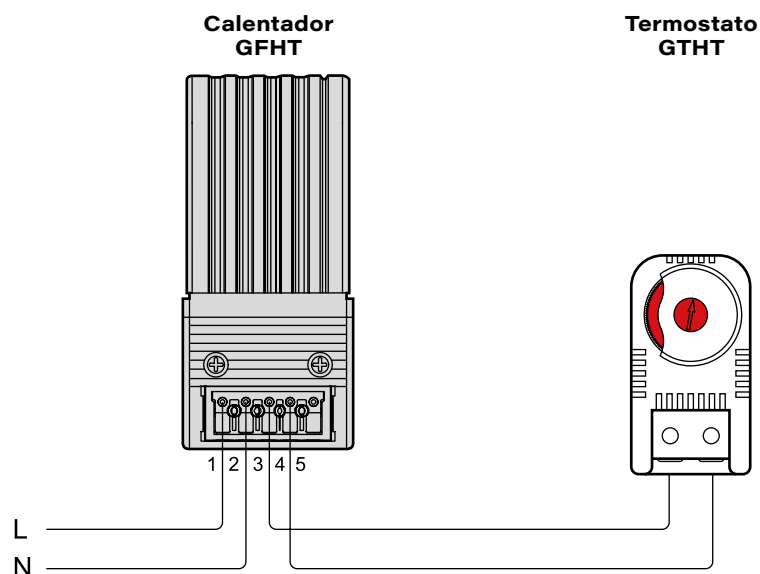
Montaje

Con conectores de abrazadera de presión que ahorran tiempo y simplifican la instalación. Terminales de conexión de 4 polos de 2,5 mm², par de apriete 0,8 Nm máx. Integra un terminal de conexión rápida para cable de 1,5 mm² con alivio de tensión, par de apriete 0,8Nm máx.

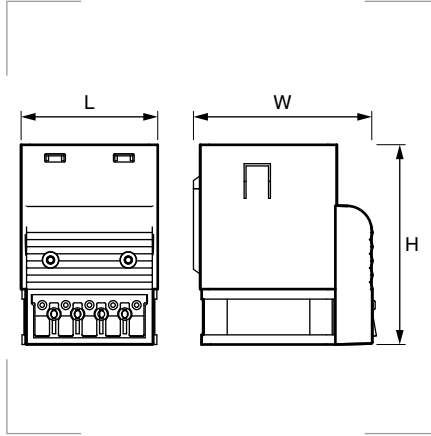
Posición de montaje para flujo de aire vertical (salida de aire hacia arriba, conexionado en la parte inferior).

Referencia	Potencia W	L mm	W mm	H mm	Peso gr	Embalaje unidades
GFHT150	150	60	77	182	800	1
GFHT250	250	60	77	182	800	1
GFHT300	300	60	77	222	1200	1
GFHT400	400	60	77	222	1200	1

Ejemplo de conexión



Calefactores compactos con ventilador



Características

Funciona a 230VAC, 50/60 Hz.
Temperatura máxima de la superficie 50°C (250W) / 65°C (400W) excepto en la rejilla protectora superior (+ 20°C).

Grado de protección

Polvo/agua: IP20/II (doble aislamiento).
Inflamabilidad: UL94-V0.

Materiales

Carcasa de plástico.

Colores

Negro

Certificados y normas aplicables



Temperatura de trabajo

-45 a +70°C.

Humedad (s/a)

Máx. 90% RH (sin condensación).

Descripción

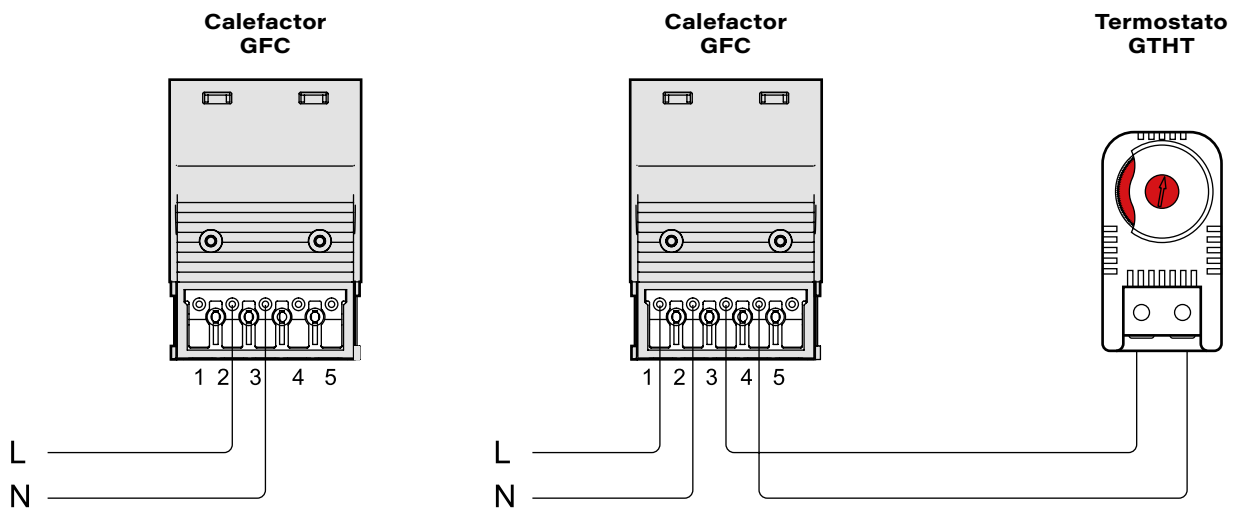
Dispone de un elemento calefactor PTC con limitador de temperatura. De tamaño pequeño y alta eficiencia, para uso en armarios donde el espacio es reducido. Silencioso, evita la condensación y proporciona una temperatura del aire uniforme. Gracias a su doble aislamiento, mantiene baja la temperatura de las superficies laterales accesibles de la carcasa. Están diseñados para un funcionamiento permanente.

Montaje

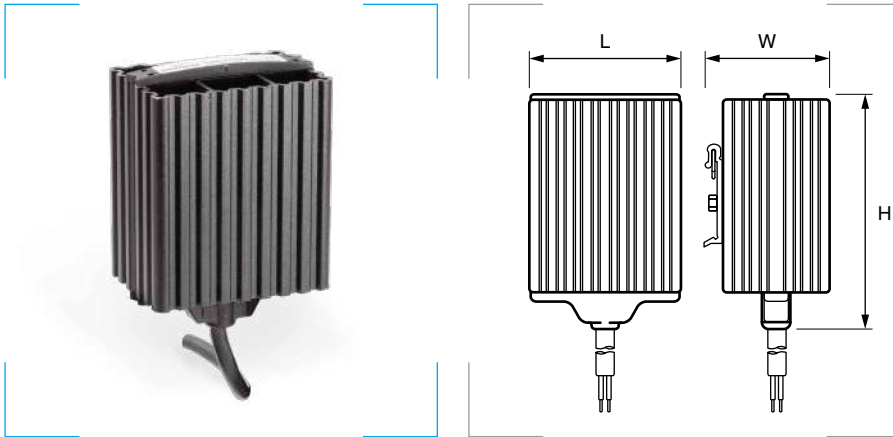
Clip para carril de 35 mm DIN, EN 60715 o fijación por tornillo (Ø5,3 mm). Terminales de conexión de 4 polos de 2,5 mm², par de apriete 0,8 Nm máx. Posición de montaje para flujo de aire vertical (salida de aire hacia arriba, conexionado en la parte inferior).

Referencia	Potencia W	L mm	W mm	H mm	Peso gr	Embalaje unidades
GFC250	250	61	93	89	250	1
GFC400	400	61	93	89	250	1

Ejemplos de conexión



Calefactores PTC con cable



Características

Rango de voltajes 120-240VAC AC/DC* (mín. 110V, máx. 265V).

* En alimentación inferior a 140V AC/DC, se reduce la potencia de calefacción en aproximadamente un 10%.

Grado de protección

Polvo/agua: IP20/I.
Inflamabilidad: UL94-V0.

Materiales

Cuerpo del calentador de aluminio extruido.

Colores

Negro

Certificados y normas aplicables



Temperatura de trabajo

-45 a +70°C (-49 to +158°F).

Humedad (s/a)

Máx. 90% RH (sin condensación).

Descripción

Dispone de un elemento calefactor PTC con limitador de temperatura. Para uso en armarios donde se deben evitar los daños por condensación o donde la temperatura no puede caer por debajo de un valor mínimo.

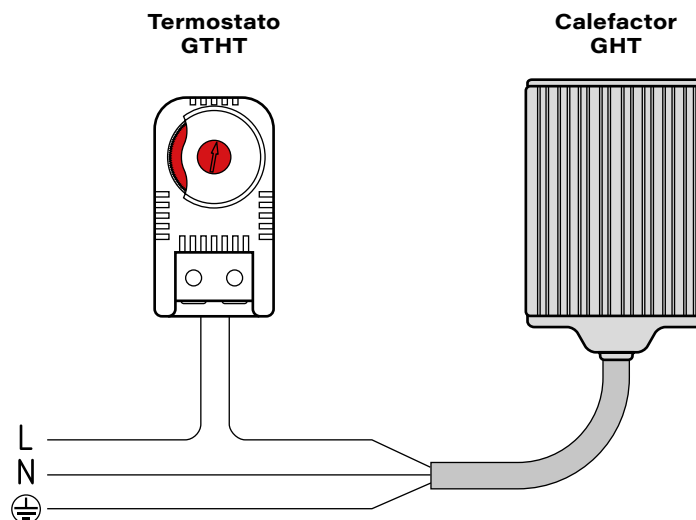
Gracias a su diseño, tiene un efecto chimenea que distribuye el calor de manera uniforme. Están ideados para un funcionamiento permanente.

Montaje

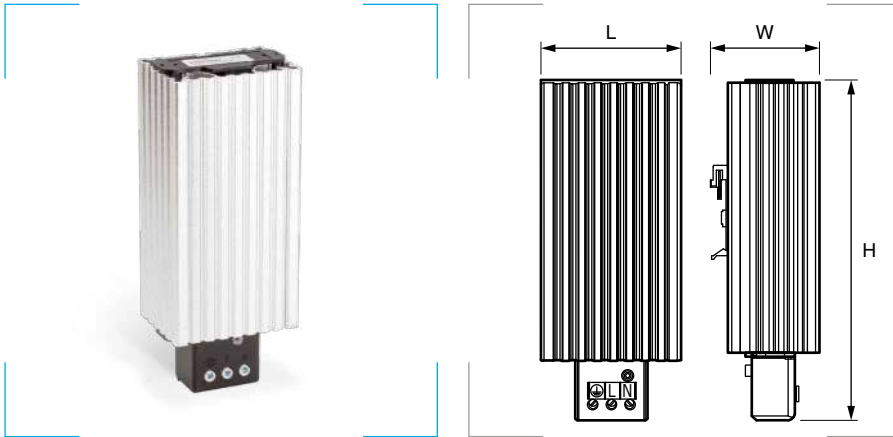
Posición de montaje para flujo de aire vertical (salida de aire hacia arriba, conexión en la parte inferior).

Referencia	Potencia W	Corriente de entrada A	L mm	W mm	H mm	Peso gr	Embalaje unidades
GHT015	15	0,325	70	50	85	300	1
GHT030	30	1,091	70	50	85	300	1
GHT045	45	1,107	70	50	85	300	1
GHT050	50	0,861	70	50	100	400	1
GHT060	60	1,593	70	50	160	400	1
GHT075	75	1,623	70	50	160	500	1
GHT100	100	2,207	70	50	160	500	1
GHT150	150	3,329	70	50	160	700	1

Ejemplo de conexión



Calefactores PTC con bornes de conexión



Características

Rango de voltajes 120-260VAC AC/DC* (mín. 110V, máx. 265V).

* En alimentación inferior a 140V AC/DC, se reduce la potencia de calefacción en aproximadamente un 10%.

Grado de protección

Polvo/agua: IP20/I.
Inflamabilidad: UL94-V0.

Materiales

Cuerpo del calentador de aluminio extruido.

Certificados y normas aplicables



Temperatura de trabajo

-45 a +70°C (-49 to +158°F).

Humedad (s/a)

Máx. 90% RH (sin condensación).

Descripción

Dispone de un elemento calefactor PTC con limitador de temperatura. Para uso en armarios donde se deben evitar los daños por condensación o donde la temperatura no puede caer por debajo de un valor mínimo.

Incluye indicador on/off.

Gracias a su diseño, tiene un efecto chimenea que distribuye el calor de manera uniforme. Están ideados para un funcionamiento permanente.

Montaje

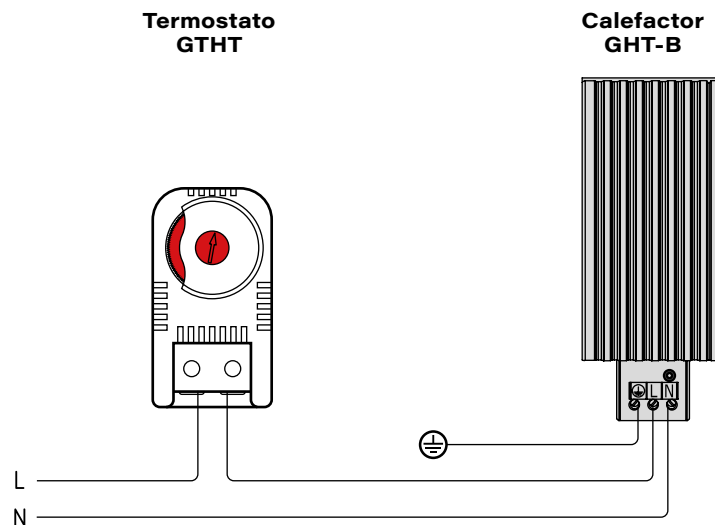
Conexión mediante 3 abrazaderas de presión para cable trenzado 0,5-1,5 mm² (con puntera) y cable rígido 0,5-2,5 mm².

Montaje mediante clip para carril DIN de 35 mm, EN 60715.

Posición de montaje para flujo de aire vertical (salida de aire hacia arriba, conexionado en la parte inferior).

Referencia	Potencia W	Corriente de entrada A	L mm	W mm	H mm	Peso gr	Embalaje unidades
GHT015-B	15	0,325	70	50	100	300	1
GHT030-B	30	1,091	70	50	100	300	1
GHT045-B	45	1,107	70	50	100	300	1
GHT050-B	50	0,861	70	50	115	400	1
GHT060-B	60	1,593	70	50	175	400	1
GHT075-B	75	1,623	70	50	175	500	1
GHT100-B	100	2,207	70	50	175	500	1
GHT150-B	150	3,329	70	50	255	700	1

Ejemplo de conexión





Mecanizados

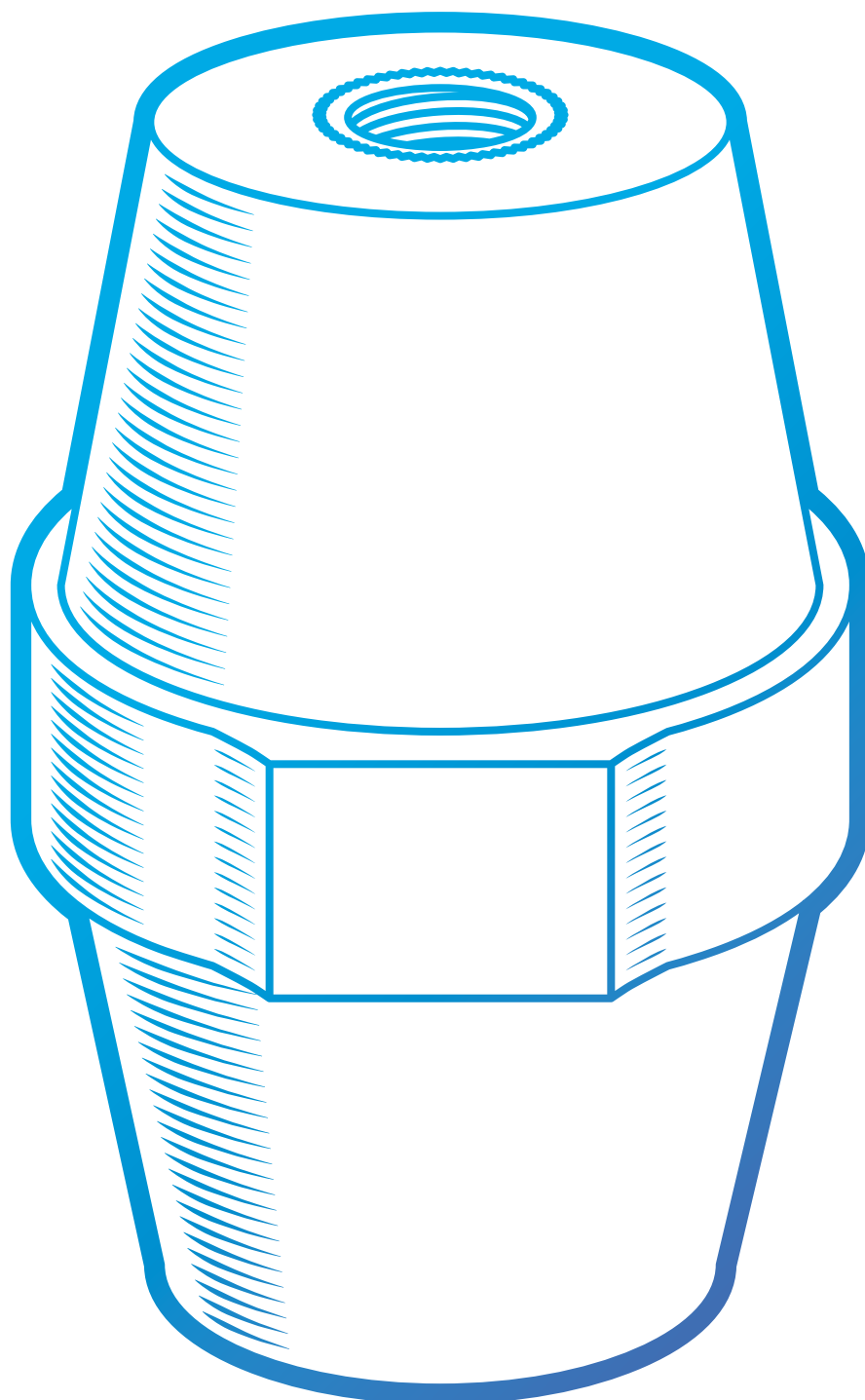
Personalizamos las envolventes de acuerdo a las indicaciones de nuestros clientes, a través de medios totalmente automatizados, que permiten un acabado profesional.

Equipamientos

Los mejores productos, los de **GAESTOPAS**, son ideales para el montaje en las envolventes: prensaestopas, ventilación, climatización e iluminación.

🕒 Si necesita más información, póngase en contacto con nuestro equipo de ventas, le atenderán con rapidez y profesionalidad.

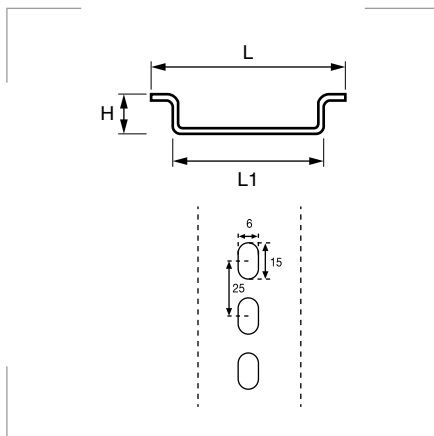
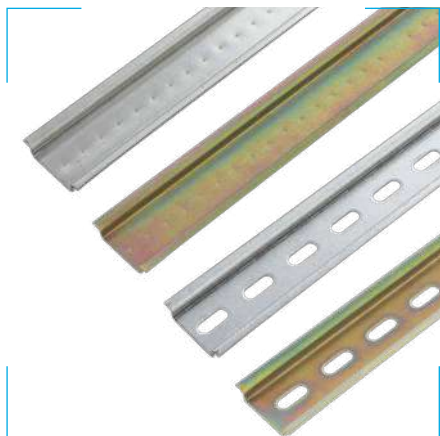
5.3



FIJACIÓN

y canalización

Carril DIN - Perfil omega 35x7,5

**Materiales**

Acero decapado, acero laminado en frío.

Certificados y normas aplicables

UNE-EN 60715

Descripción

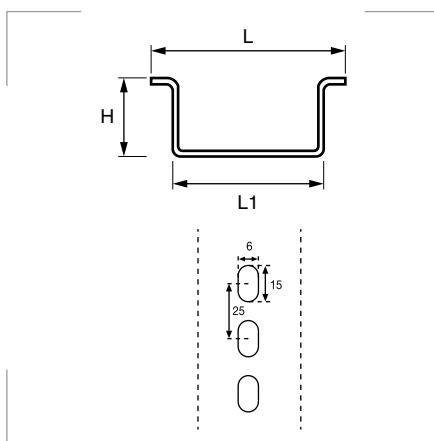
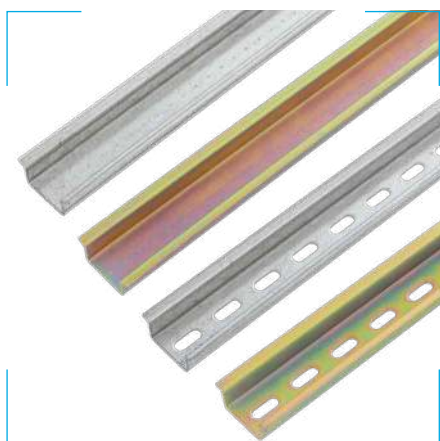
Perfiles laminados estándar para el sector eléctrico. Se sirven en barras de 2 m.

Aplicación

Utilización general en anclajes de aparatos industriales de baja tensión.

Referencia	Descripción	Acabado	L mm	H mm	L1 mm	Espesor mm	Peso kg/m	Embalaje metros
F-224	Perfil omega liso	Bicromatado	35	7,5	27	1	0,36	40
F-224A	Perfil omega perforado							
F-224-Z	Perfil omega liso	Cincado	35	7,5	27	1	0,36	40
F-224A-Z	Perfil omega perforado							
F-224-G	Perfil omega liso	Galvanizado	35	7,5	27	1	0,36	40
F-224A-G	Perfil omega perforado							

Carril DIN - Perfil omega 35x15

**Materiales**

Acero decapado, acero laminado en frío.

Certificados y normas aplicables

UNE-EN 60715

Descripción

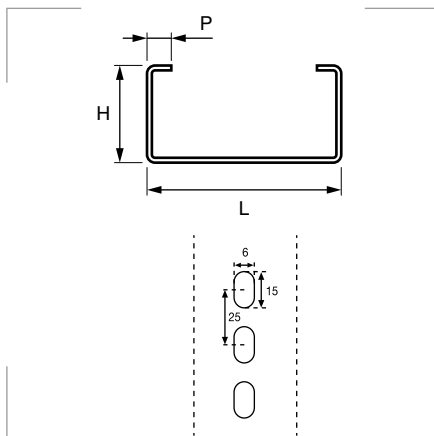
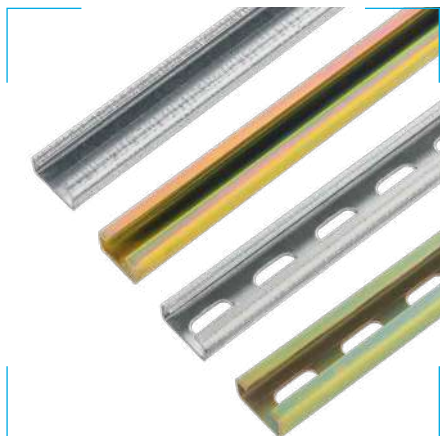
Perfiles laminados estándar para el sector eléctrico. Se sirven en barras de 2 m.

Aplicación

Utilización general en anclajes de aparatos industriales de baja tensión.

Referencia	Descripción	Acabado	L mm	H mm	L1 mm	Espesor mm	Peso kg/m	Embalaje metros
F-84E	Perfil omega liso	Bicromatado	35	15	27	1,5	0,69	20
F-84EA	Perfil omega perforado							
F-84E-Z	Perfil omega liso	Cincado	35	15	27	1,5	0,69	20
F-84EA-Z	Perfil omega perforado							
F-84E-G	Perfil omega liso	Galvanizado	35	15	27	1,5	0,69	20
F-84EA-G	Perfil omega perforado							

Carril DIN - Perfil "C" 20x10

**Materiales**

Acero decapado, acero laminado en frío.

Certificados y normas aplicables

UNE-EN 60715

Descripción

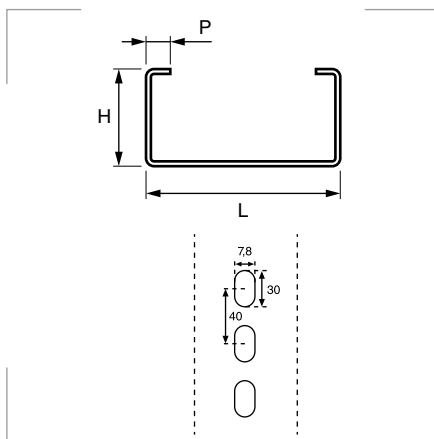
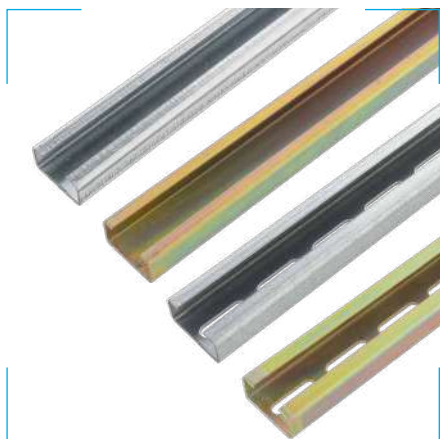
Perfiles laminados estándar para el sector eléctrico. Se sirven en barras de 2 m.

Aplicación

Utilización general en anclajes de aparatos industriales de baja tensión.

Referencia	Descripción	Acabado	L mm	H mm	P mm	Espesor mm	Peso kg/m	Embalaje metros
C-2010	Perfil "C" liso	Bicromatado	20	10	5	1	0,33	40
C-2010A	Perfil "C" perforado							
C-2010-Z	Perfil "C" liso	Cincado	20	10	5	1	0,33	40
C-2010A-Z	Perfil "C" perforado							
C-2010-G	Perfil "C" liso	Galvanizado	20	10	5	1	0,33	40
C-2010A-G	Perfil "C" perforado							

Carril DIN - Perfil "C" 40x20

**Materiales**

Acero decapado, acero laminado en frío.

Certificados y normas aplicables

UNE-EN 60715

Descripción

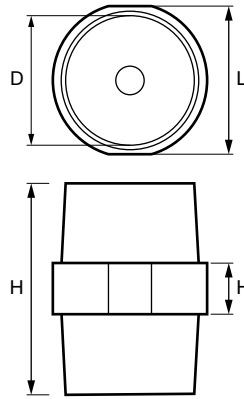
Perfiles laminados estándar para el sector eléctrico. Se sirven en barras de 2 m.

Aplicación

Utilización general en anclajes de aparatos industriales de baja tensión.

Referencia	Descripción	Acabado	L mm	H mm	P mm	Espesor mm	Peso kg/m	Embalaje metros
C-4020	Perfil "C" liso	Bicromatado	40	20	10	1,5	1,04	20
C-4020A	Perfil "C" perforado							
C-4020-Z	Perfil "C" liso	Cincado	40	20	10	1,5	1,04	20
C-4020A-Z	Perfil "C" perforado							
C-4020-G	Perfil "C" liso	Galvanizado	40	20	10	1,5	1,04	20
C-4020A-G	Perfil "C" perforado							

Barriletes aisladores



Características

Resistencia dieléctrica: $\geq 1.0 \times 10^{12} \Omega$.
Resistencia a la flexión: ≥ 70 MPa.

Grado de protección

Resistencia al impacto: ≥ 20 kJ/m².

Materiales

Aislamiento de poliéster DMC-3.
Insertos de acero y latón con revestimiento de zinc.

Colores

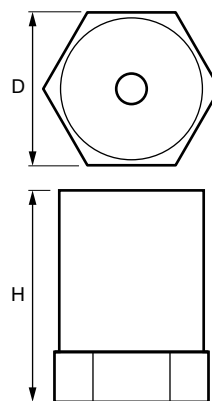
Rojo

Certificados y normas aplicables



Referencia	H mm	H1 mm	L mm	D mm	Rosca	Resistencia a la tracción DaN	Resistencia a la tensión KV	Torque Nm	Profundidad tornillo mm	Embalaje unidades
GBH20-M6	20	5	17	15	M6	133,45	5	5,42	7	30
GBH25S-M6	25	6	19	15	M6	177,93	6	6,78	8	20
GBH25-M6	25	10	30	23	M6	222,41	6	8,13	9	10
GBH30-M8	30	10	32	27	M8	244,65	8	10,85	11	10
GBH35-M8	35	10	32	28	M8	266,89	10	13,56	11	10
GBH40-M8	40	10	40	33	M8	289,13	12	16,27	11	10
GBH40-M10	40	10	40	33	M10	289,13	12	16,27	11	10
GBH45-M8	45	10	36	30	M8	444,82	14	27,12	11	10
GBH51-M10	51	12	36	29	M10	444,82	15	27,12	14	10
GBH60-M10	60	13	46	34	M10	533,79	20	47,45	15	10
GBH76-M10	76	15,5	50	35	M10	667,23	25	54,23	20	10

Torres aisladoras



Características

Resistencia dieléctrica: $\geq 1.0 \times 10^{12} \Omega$.
Resistencia a la flexión: ≥ 70 MPa.

Grado de protección

Resistencia al impacto: ≥ 20 kJ/m².

Materiales

Aislamiento de poliéster DMC-3.
Insertos de acero y latón con revestimiento de zinc.

Colores

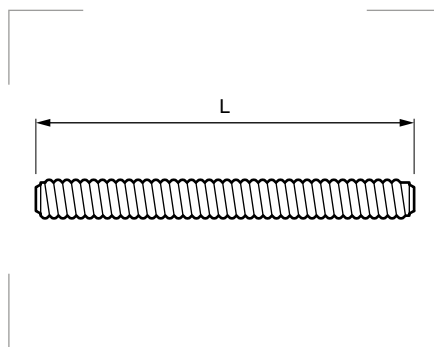
Rojo

Certificados y normas aplicables



Referencia	D mm	H mm	Rosca	Torque Nm	Profundidad tornillo mm	Embalaje unidades
GTA2020-M6	20	20	M6	6,78	7	25
GTA2030-M6	20	30	M6	6,78	10	20
GTA2050-M6	20	50	M6	6,78	12	10
GTA3030-M8	30	30	M8	13,56	12	10
GTA3040-M8	30	40	M8	13,56	14	10
GTA3050-M6	30	50	M6	13,56	10	10
GTA3060-M6	30	60	M6	13,56	13	10
GTA3065-M6	30	65	M6	13,56	12	10

Varillas roscadas



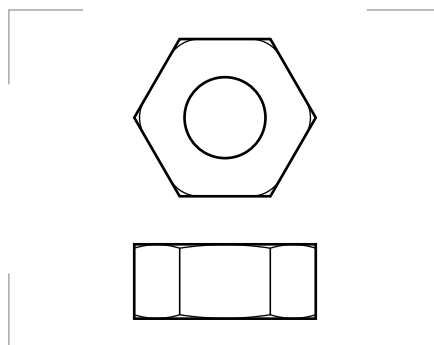
Materiales
Acero zincado.

Certificados y normas aplicables



Referencia	Rosca	L metro	Embalaje unidades
550.0600.1	M6	1	1
550.0800.1	M8	1	1
550.1000.1	M10	1	1
550.1200.1	M12	1	1

Tuerca hexagonal



Materiales
Acero zincado.

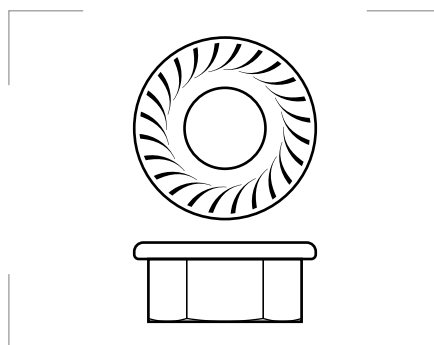
Certificados y normas aplicables



DIN 934 C-8

Referencia	Rosca	Embalaje unidades
565.0600.1	M6	100
565.0800.1	M8	100
565.1000.1	M10	100
565.1200.1	M12	100

Tuerca hexagonal con base



Materiales
Acero zincado.

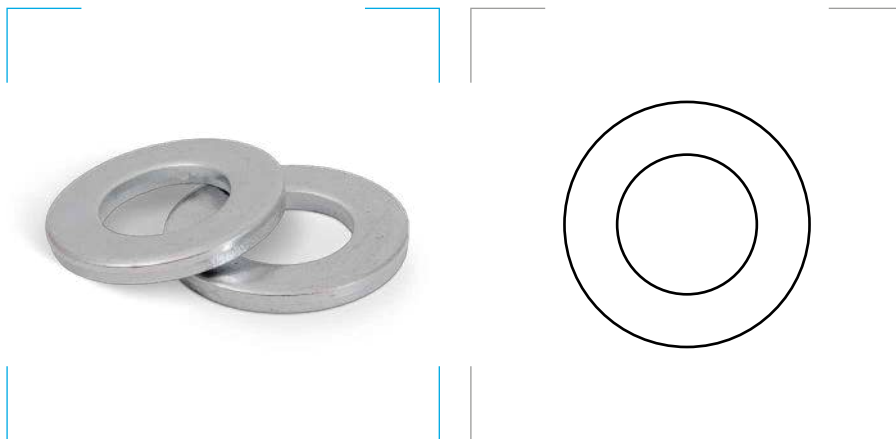
Certificados y normas aplicables



DIN 6923 C-8

Referencia	Rosca	Embalaje unidades
566.0600.1	M6	100
566.0800.1	M8	100
566.1000.1	M10	100
566.1200.1	M12	100

Arandelas planas



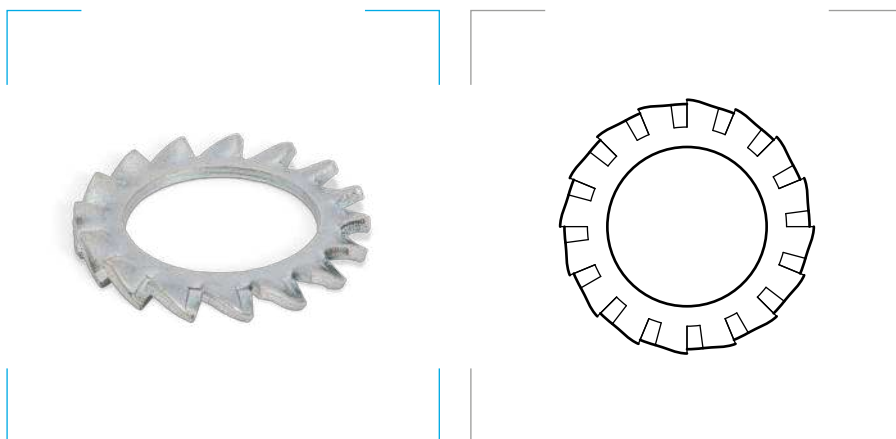
Materiales
Acero zincado.

Certificados y normas aplicables

CE
DIN 125-A

Referencia	Rosca	Embalaje unidades
575.0600.1	M6	100
575.0800.1	M8	100
575.1000.1	M10	100
575.1200.1	M12	100

Arandelas estrella



Materiales
Acero zincado.

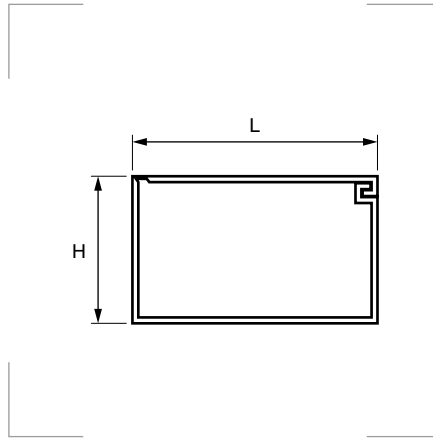
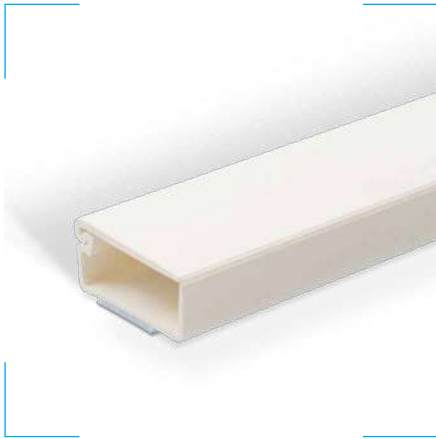
Certificados y normas aplicables

CE
DIN 6798-A

Referencia	Rosca	Embalaje unidades
576.0600.1	M6	100
576.0800.1	M8	100
576.1000.1	M10	100
576.1200.1	M12	100

Minicanal con tapa de bisagra y base adhesiva

CANALPLAST



Grado de protección
Inflamabilidad: UL94-V0.

Materiales
PVC Clase 1 autoextinguible.

Colores
Blanco

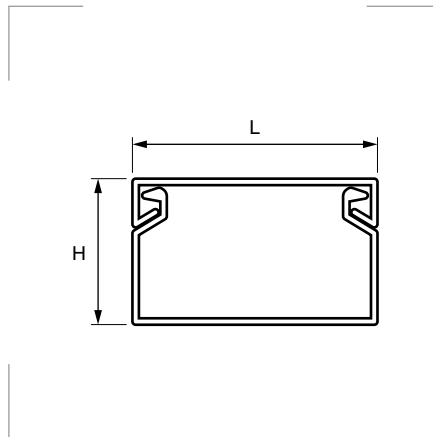
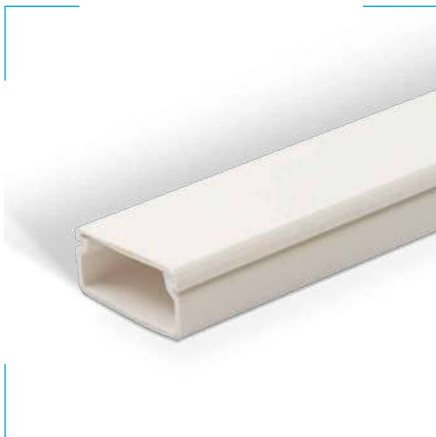
Certificados y normas aplicables



Referencia	L mm	H mm	Longitud m	Embalaje m
MA117	12,5	7,5	2	240
MA211	10,0	10,0	2	240
MA215	15,0	10,0	2	96
MA221	20,0	10,0	2	120
MA312	12,0	12,5	2	160

Minicanal con tapa

CANALPLAST



Grado de protección
Inflamabilidad: UL94-V0.

Materiales
PVC Clase 1 autoextinguible.

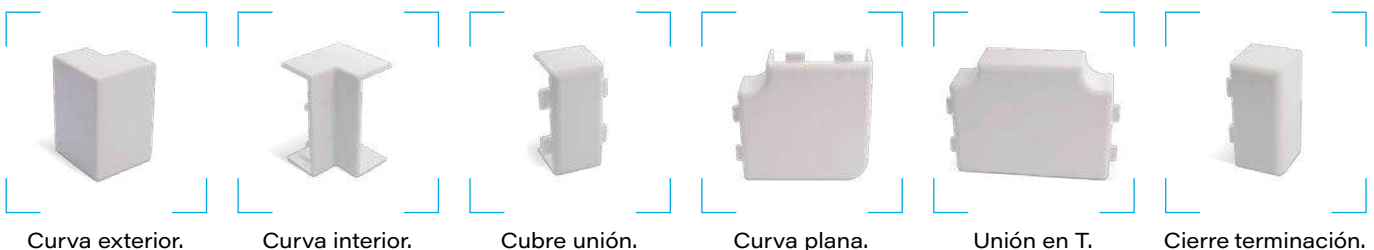
Colores
Blanco

Certificados y normas aplicables



Referencia	L mm	H mm	N.º canales	Longitud m	Embalaje m
G41BEU	20,0	10,0	1	2	120
G20BEU	15,0	18,0	1	2	120
G44BEU	25,0	20,0	1	2	60
G45BEU	40,0	20,0	2	2	42
G46BEU	12,0	12,5	3	2	28

Complementos para minicanales (bajo pedido)



Curva exterior.

Curva interior.

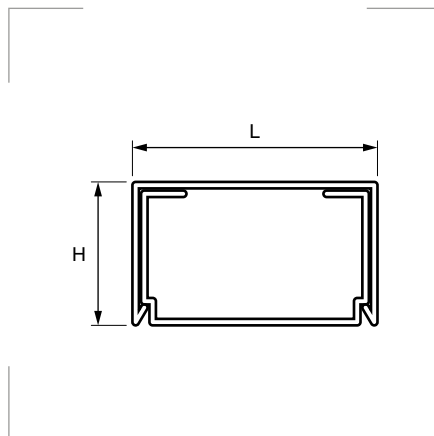
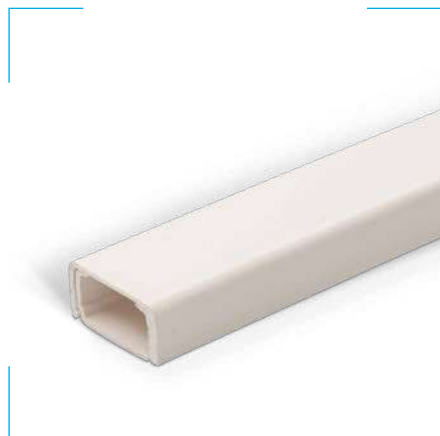
Cubre unión.

Curva plana.

Unión en T.

Cierre terminación.

Minicanal con tapa envolvente H10



Grado de protección
Inflamabilidad: UL94-V0.

Materiales
PVC Clase 1 autoextinguible.

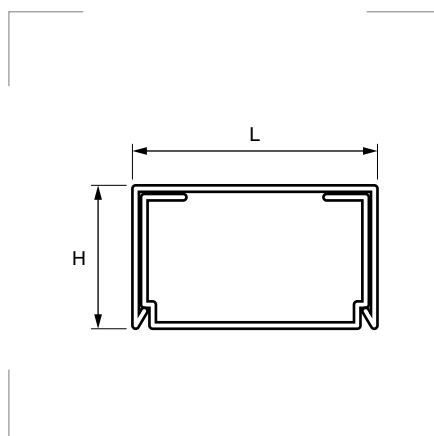
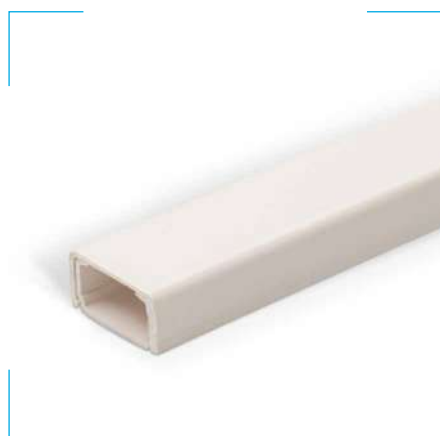
Colores
Blanco

Certificados y normas aplicables



Referencia	L mm	H mm	N.º canales	Longitud m	Embalaje m
MS201BEU	20	10	1	2	120
MS301BEU	30	10	1	2	90
MS4010BEU	40	10	2	2	68

Minicanal con tapa envolvente H16



Grado de protección
Inflamabilidad: UL94-V0.

Materiales
PVC Clase 1 autoextinguible.

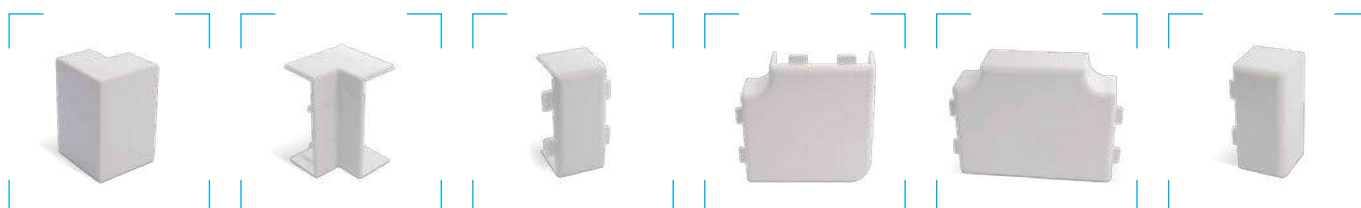
Colores
Blanco

Certificados y normas aplicables



Referencia	L mm	H mm	N.º canales	Longitud m	Embalaje m
BS11BEU	16	16	1	2	96
BS21BEU	25	16	1	2	72
BS31BEU	40	16	2	2	54
BS61BEU	60	16	3	2	36

Complementos para minicanales (bajo pedido)



Curva exterior.

Curva interior.

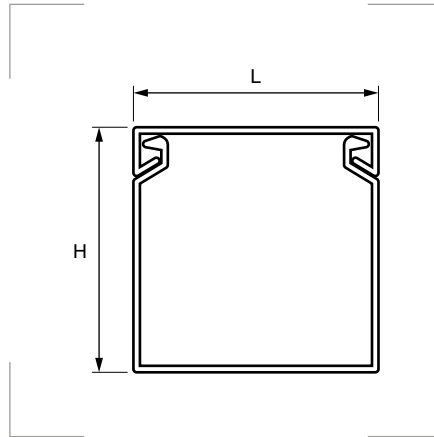
Cubre unión.

Curva plana.

Unión en T.

Cierre terminación.

Canaleta SERIE G



Grado de protección
Inflamabilidad: UL94-V0.

Materiales
PVC Clase 1 autoextinguible.

Colores

Gris

Blanco

Certificados y normas aplicables

Referencia Gris	Referencia Blanco	Sección	L mm	H mm	Embalaje m
G16	G16BEU		25	30	80
G13	—			40	60
G23	G23BEU		40	30	48
G8	G8BEU			40	40
G5	—		40	60	36
G24	G24BEU		60	30	32
G4	G4BEU			40	24
G9	G9BEU		60	60	24
G11	—			80	24
G26	G26BEU			40	24
G6	G6BEU		80	60	24
G12	—			80	24
G27	G27BEU			40	16
G17	G17BEU		100	60	20
G19	G19BEU			80	16
G37	—			100	16
G43	—		100	150	8
G28	G28BEU			40	20
G10	G10BEU		120	60	16
G32	G32BEU			80	16
G38	—			100	8
G47	—		120	120	8
G30	G30BEU			60	12
G33	G33BEU		150	80	12
G39	—			100	8
G31	G31BEU		200	60	8
G48	G48BEU			80	8
G40	G40BEU			100	8

Separador de cables para canaleta SERIE G

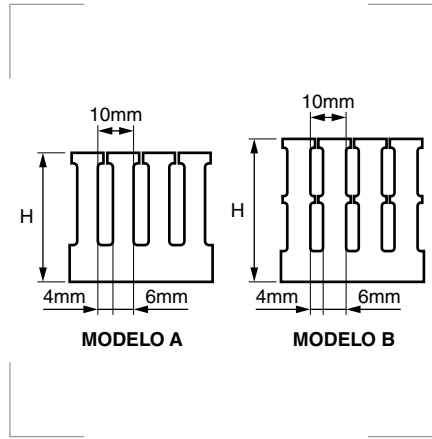
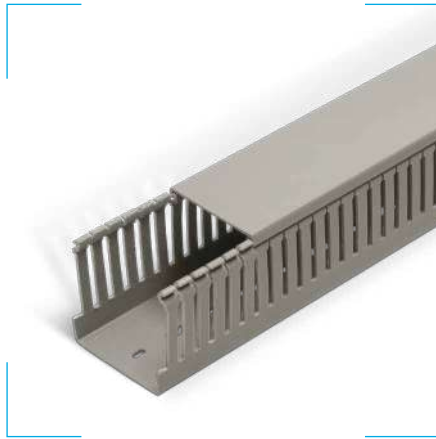
**Descripción**

Separador de cables para canaleta serie G.

Referencia	H mm	Embalaje m
S1*	40	30
S2	60	50
S3	40	60
S4	80	32
S5	100	32

* 2 separadores.

Canaleta SERIE E4



Grado de protección
Inflamabilidad: UL94-V0.

Materiales
PVC Clase 1 autoextinguible.

Colores
Gris RAL 7030

Certificados y normas aplicables



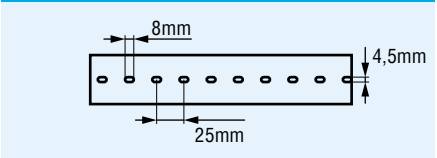
Descripción

Incorporan retenedor de cable (con doble ranura en los modelos B). La entrada para cables es redondeada, para agilizar su instalación y evitar daños accidentales en cables y manos.

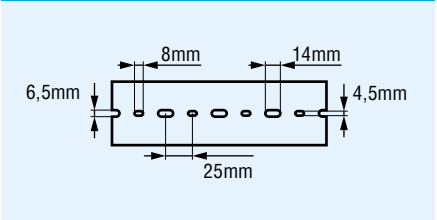
Disponen de una cubierta antideslizante con diseño especial para máximo agarre. Se sirven en barras de 2 m.

Referencia	Sección	Base mm	H mm	Modelo	Embalaje metros
E20C	U	15	17	A	120
E22C			30	A	96
E25C			40	A	72
E164C	U	25	30	A	80
E134C			40	A	60
E74C			60	A	40
E144C			80	B	32
E344C	U	100	100	A	24
E84C			40	A	40
E54C			60	A	36
E154C	U	40	80	B	24
E354C			100	A	16
E44C	U	60	40	A	24
E94C			60	A	24
E114C			80	B	24
E184C	U	100	100	A	16
E264C			40	A	24
E64C	U	80	60	A	24
E124C			80	B	24
E364C	U	80	100	A	16
E174C			60	A	20
E194C	U	100	80	B	16
E374C			100	A	16
E104C	U	120	60	A	16
E324C			80	B	16

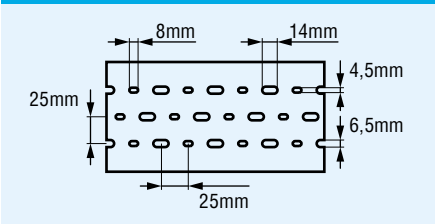
Base 15 mm



Base 25 a 60 mm



Base 80 a 120 mm

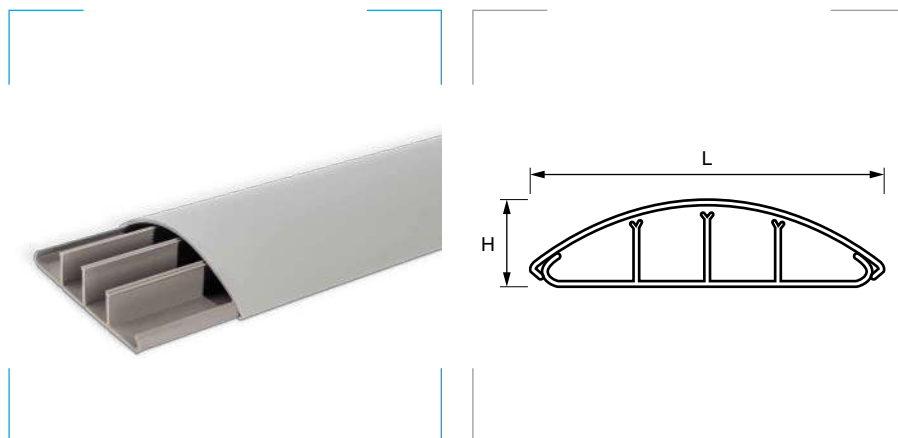


Canaletas con carril inferior

Referencia	Sección	Base mm	H mm	Modelo	Embalaje metros
E54 CG	U	40	60	A	36
E154 CG			80	B	24
E44 CG	U	60	40	A	24
E94 CG			60	A	24
E114 CG			80	B	24
E264 CG	U	80	40	A	24
E64 CG			60	A	24
E124 CG	U	100	80	B	24
E 174 CG			60	A	20
E 194 CG	U	100	80	B	16

ⓘ Bajo pedido. Consulte disponibilidad.

Canaleta de suelo mezzotondo



Grado de protección
Inflamabilidad: UL94-V0.

Materiales
PVC Clase 1 autoextinguible.

Colores

Gris

Blanco

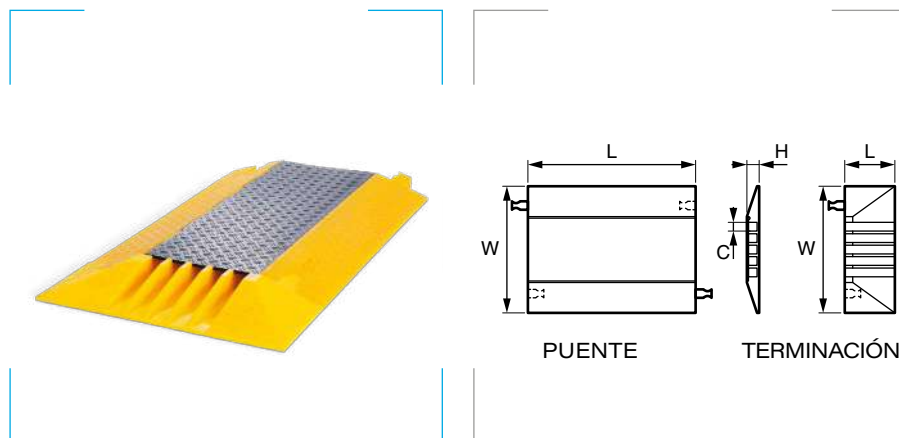
Certificados y normas aplicables



Referencia	Color	L mm	H mm	Canales	Longitud m	Embalaje m
ZBF	■	75	18	4	2	40
ZBFBE*	■	75	18	4	2	40

ⓘ Bajo pedido. Cantidades a acordar.

Puente salvacables



Características

Carga máxima de 30t o 60kp/cm² aplicada de forma uniforme.
Inclinación de la rampa 15° aprox.

Materiales

Elastómero modificado de poliuretano inyectado.

Certificados y normas aplicables



Temperatura de trabajo

Hasta +80°C.

Descripción

Proporcionan orden y seguridad a las instalaciones provisionales, protegen a los cables de posibles daños exteriores y evitan accidentes.

Montaje modular sencillo y tapa con sistema de bisagra.

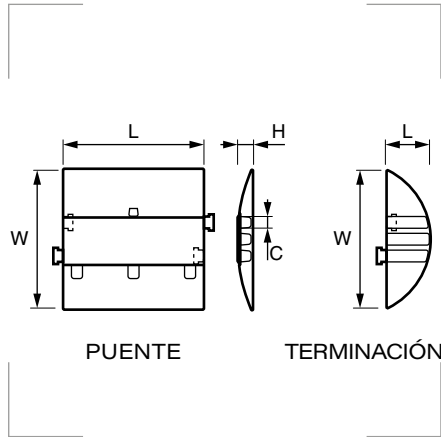
Buen acoplamiento a las irregularidades del suelo. Antideslizante y resistente al desgaste.

Resistente a la temperatura y agentes meteorológicos. Apto para conducciones eléctricas de audio, vídeo, gas, aire a presión e hidráulicas.

Aplicaciones: calles, obras, ferias, aeropuertos, puertos, industrias, centros de atracciones, teatros, zonas militares y de desastres, cine, televisión, radio, zonas deportivas, etc.

Referencia	Modelo	L mm	W mm	H mm	Canales		Peso kg	Embalaje unidades
					nº	hueco de mm x mm		
5.1E	Terminación	300	750	70	5	50 x 50	7,0	1
5.1	Puente	1000	750	70	5	50 x 50	32,6	1
5.0E	Terminación	175	510	50	5	4 de 30 x 30 y 1 de 40 x 30	2,6	1
5.0	Puente	900	510	50	5	4 de 30 x 30 y 1 de 40 x 30	15,0	1

Puente salvacables ultraligero



Características

Carga máxima de 9t o 18kp/cm² aplicada de forma uniforme.
Estructura moleteada antideslizante.
Inclinación de la rampa 20° aprox.

Materiales

Polipropileno inyectado.

Colores

Negro/amarillo



Certificados y normas aplicables



Temperatura de trabajo

Rango de -20°C a +60°C.

Descripción

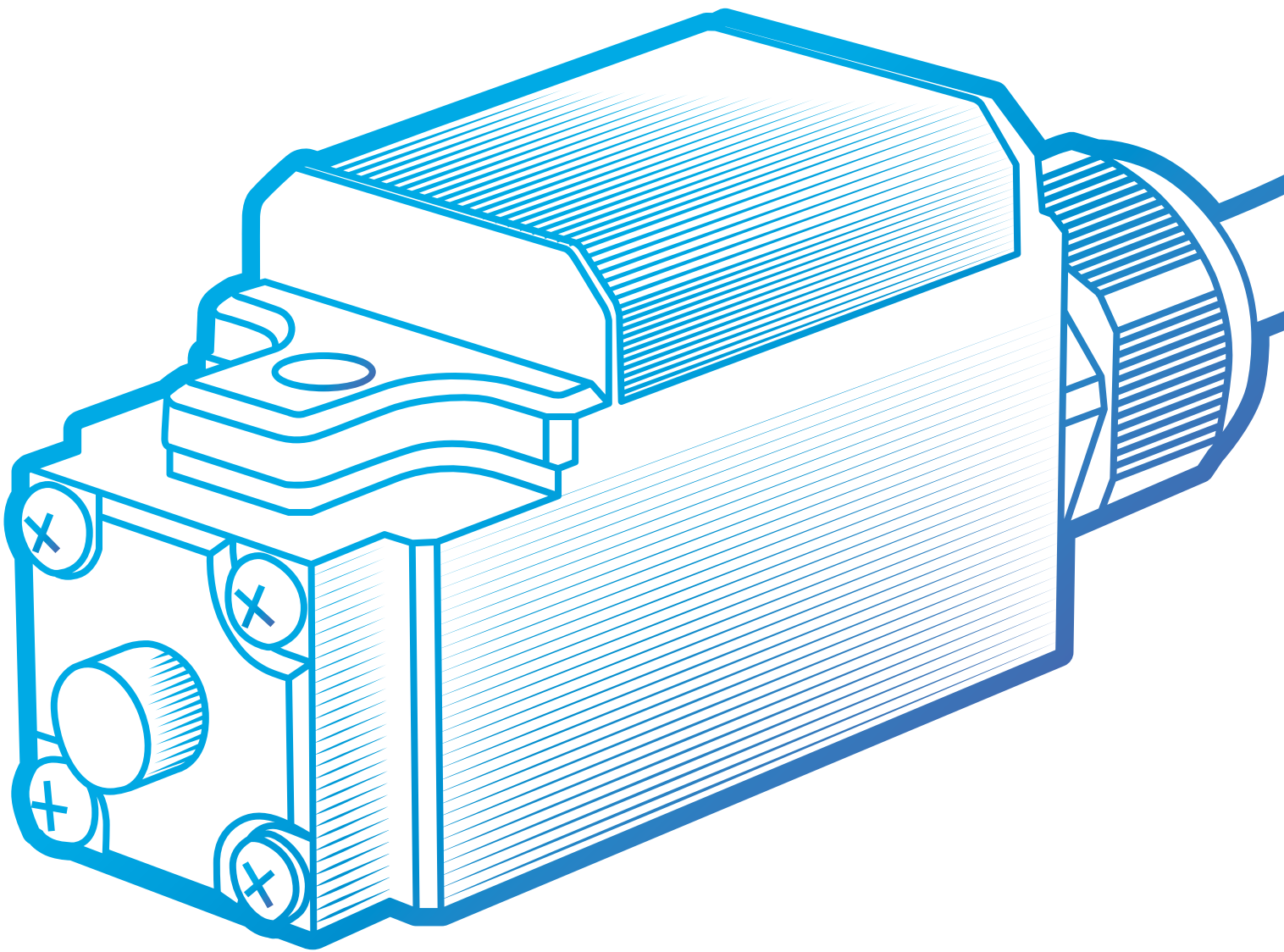
Con un innovador mecanismo de tapa que nos permite efectuar múltiples aplicaciones con suma rapidez y facilidad de montaje. Aportan seguridad personal y evitan caídas por tropezones.

Dos perforaciones, conforme a las normas de seguridad, confieren posibilidades adicionales de fijación mediante el atornillado de la tapa y base.

Adecuado para aplicaciones industriales, en particular para la instalación protegida de cables en calles peatonales, mercadillos, conciertos, acontecimientos deportivos e incluso podría soportar el paso controlado de camiones.




Referencia	Modelo	L mm	W mm	H mm	Canales		Peso kg	Embalaje unidades
					nº	hueco de mm x mm		
KB3X35	Puente	500	500	55	3	35 x 35	4,00	1
KB3X35E	Terminación	160	500	55	3	35 x 35	0,85	1

5.4



Sistemas de
ILUMINACIÓN
industrial y residencial

Índice de datos técnicos para sistemas de iluminación

				
	Luminaria LED para armarios de distribución de distribución	Interruptor fin de carrera con luminaria LED integrada	Interruptor fin de carrera	Foco GLADIATOR Pocket
CERTIFICADOS Y NORMAS APLICABLES	✓RoHS CE	✓RoHS CE	✓RoHS CE	CE

Flujo luminoso	-	> 200 lm	-	1000 lm
Potencia	6 ó 12 W	7 W	-	10 W
Temperatura de la luz	6500 ±575 K	6000-6500 K	-	6500 K
Grado de protección	IP20	IP20	IP65	IP54
Resistencia al impacto	-	-	-	IK05
Materiales	Aluminio y PC.	Cuerpo: ABS. Interruptor: acero inoxidable.	Cuerpo: Termoplástico. Interruptor: acero inoxidable.	Carcasa: aluminio. Protector: TPE.
Duración de la batería	Corriente	Corriente	Correinte	< 10 h
Luz graduable	-	-	-	OFF/25/50/100%
Temperatura de trabajo	-30°C a +50°C.	-10°C a +70°C.	-10°C a +70°C.	-

Página	302	303	303	304
---------------	-----	-----	-----	-----

Productos relacionados










				
	Latiguillo de conexión			

Índice de datos técnicos para sistemas de iluminación

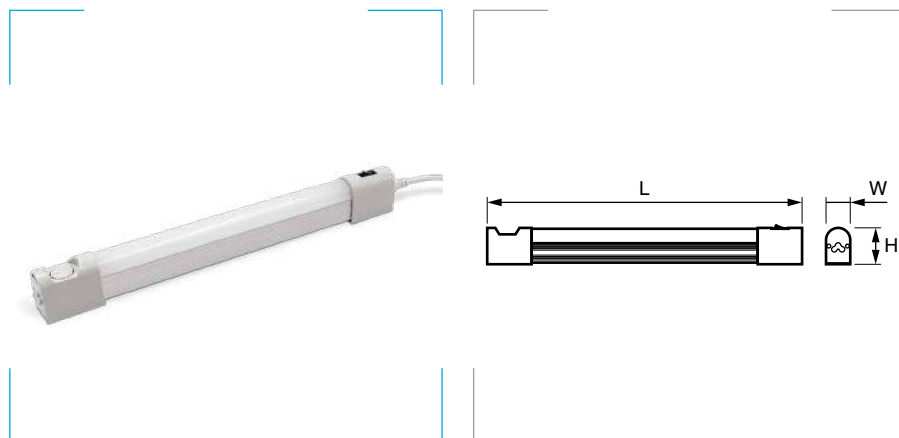
				
Foco profesional GLADIATOR MINI	Foco profesional GLADIATOR II	Foco LED BEAM	Linterna LED Achilles MC (MINI & MAXI)	Linterna LED de mano
CE	CE	CE	CE	CE

3100 lm	4200 lm	4500 lm	frontal/superior 150/50 y 350/150 lm	-
29 W	40 W	47 W	-	3 W
5000 K	5000 K	5000 K	LED frontal: 5000 K LED superior: 6400 K	-
IP54	IP65 IP54	IP65	IP20	-
IK08	IK08	IK06	-	-
Carcasa: policarbonato. Protector: TPE.	Carcasa: policarbonato. Protector: TPE. Mango: ABS.	Carcasa de policarbonato. Estructura de acero. Patas y mango de plástico.	Plástico recubierto de goma.	Polímero.
Corriente	Corriente	Corriente	3 h Li-Ion 3,7 V	1,5 h 1 pila AA de 1,5 V.
-	-	-	-	-
-	-	-	-	-
305	305	308	309	309

Productos relacionados

 Trípode telescópico  Base en U - MINI  Soporte - MINI  Base - MINI  Adaptador en U - MINI	 Trípode telescópico  Soporte simple  Soporte doble  Placa de montaje			
--	--	--	--	--

Luminaria LED para armarios de distribución



Características

Funciona a 220 VAC 50/60Hz.
Luz fría: 6500 ±575 K.

Grado de protección

Polvo/agua: IP20.
Inflamabilidad: UL94-V1.
Tratamiento de superficie antióxido.

Materiales

Aluminio y PC.

Colores

Gris

Certificados y normas aplicables



Temperatura de trabajo

-30°C a +50°C.

Referencia	Potencia W	Fijación	Luminosidad LM	L mm	W mm	H mm	Emb. uds.
TLM-6W230	6	Magnética	600	390	30	45	1
TLT-6W230		Por tornillo	600	390	30	45	1
TLM-12W230	12	Magnética	1000	500	30	45	1
TLT-12W230		Por tornillo	1000	500	30	45	1

Latiguillo de conexión



Descripción

Latiguillo de 580 mm para conexión entre luminarias.

Referencia

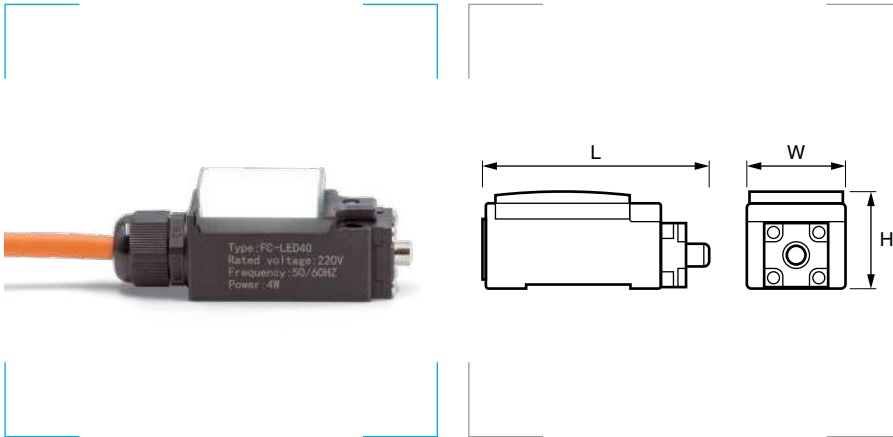
TLC-06DY

Embalaje

1 ud.



Interruptor fin de carrera con luminaria LED integrada



Características

Rango de voltaje 180-230 VAC.
Potencia: 7 W.
Flujo luminoso: > 200 lm.
Luz fría: 6000-6500 K.
Vida útil: hasta 1.000.000 de encendidos y 20.000 horas de luz.

Grado de protección

Polvo/agua: IP20.

Materiales

Cuerpo: ABS retardante de llama.
Interruptor: acero inoxidable.

Colores

Negro

Certificados y normas aplicables



Temperatura de trabajo

-10°C a +70°C.

Descripción

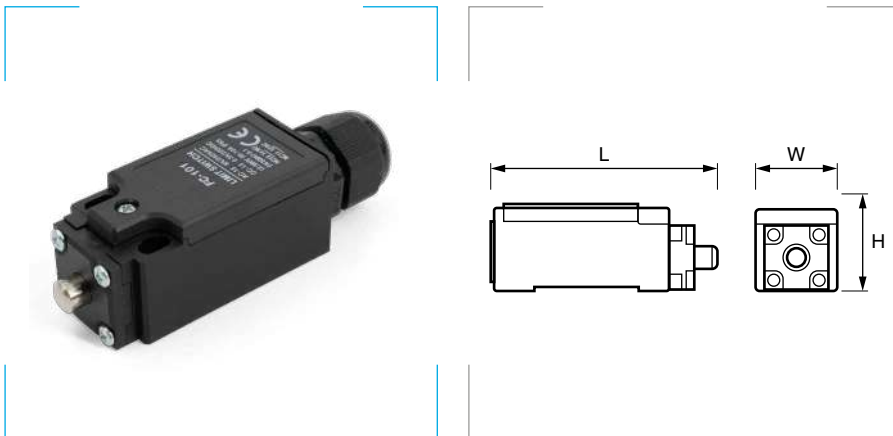
Interruptor fin de carrera con luz integrada adecuado para su montaje en armarios eléctricos. De pequeño tamaño, alta eficiencia y rendimiento estable.

Montaje

Fijación por tornillos.

Referencia	L mm	W mm	H mm	Peso gr	Embalaje unidades
FC-LED40	100	37	35	176	1

Interruptor fin de carrera



Características

Resistencia de contacto de 25mΩ (mm).
Resistencia de aislamiento de 100mΩ mínimo a 500VDC.
Resistencia a la vibración de 10-55Hz, 1,5 mm amplitud doble.
Resistencia dieléctrica:
1000 VAC, 50/60 Hz/1 min. entre terminales de igual polaridad;
1500 VAC, 50/60 Hz/1 min. entre polo y tierra; y entre cada terminal y partes metálicas sin corriente.

Grado de protección

Polvo/agua: IP65.

Materiales

Cuerpo: Termoplástico.
Interruptor: acero inoxidable.

Colores

Negro

Certificados y normas aplicables



Temperatura de trabajo

-10°C a +70°C.

Humedad (s/a)

Máx. 90% RH (sin condensación).

Descripción

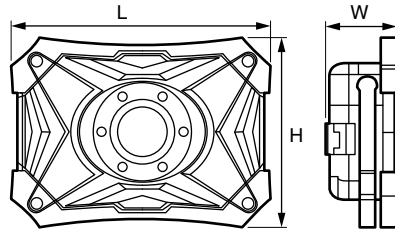
Interruptor fin de carrera adecuado para su montaje en armarios eléctricos. De pequeño tamaño y rendimiento estable. Incorpora prensaestopas de M20.

Montaje

Fijación por tornillos.

Referencia	L mm	W mm	H mm	Embalaje unidades
FC-101	85	30	30	1

Foco GLADIATOR Pocket

**Características**

Flujo luminoso: 1000 lm.
 COB LED: 6500 K, CRI≥80.
 Batería: Li-Ion 4.400 mAh, 3,7 V DC,
 10 horas de iluminación.
 Potencia: 10W.
 Funciona a 230 V, 50/60 Hz.

Grado de protección

Polvo/agua: IP54.
 Resistencia al impacto: IK05.
 Aislamiento: Clase III.

Materiales

Carcasa robusta de aluminio
 (fundición a presión).
 Protector de cantos: elastómero
 termoplástico blando – TPE.

Colores

Azul/antracita

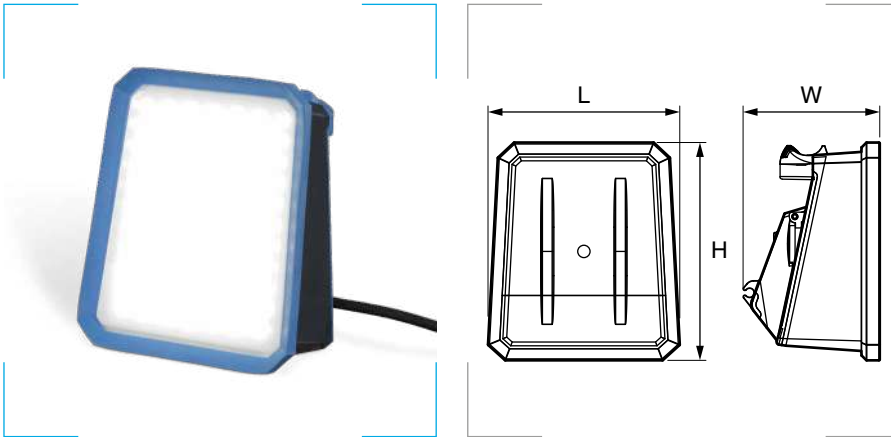
Certificados y normas aplicables**Descripción**

Foco de luz LED COB de alta eficiencia, alimentado por batería.
 El interruptor regula la luz en 3 posiciones (25%, 50%, 100% y apagado).
 Dispone de un soporte azul para ajustar la posición del foco y un indicador del nivel
 de batería.
 Maxi funciona como batería externa e incluye el cable de carga micro USB.

Referencia	L mm	H mm	W mm	Peso kg	Embalaje unidades
70-3100-0006	171	125	44	0,7	1



Foco profesional GLADIATOR MINI

**Características**

Flujo luminoso: 3100 lm (efectiva 2600 lm).
SMD LED: 5000K, CRI ≥ 80.
Potencia: 29W.
Funciona a 230V AC 50/60Hz.

Grado de protección

Polvo/agua: IP54.
Resistencia al impacto: IK08.

Materiales

Carcasa: policarbonato.
Protector de cantos: elastómero termoplástico blando - TPE.

Colores

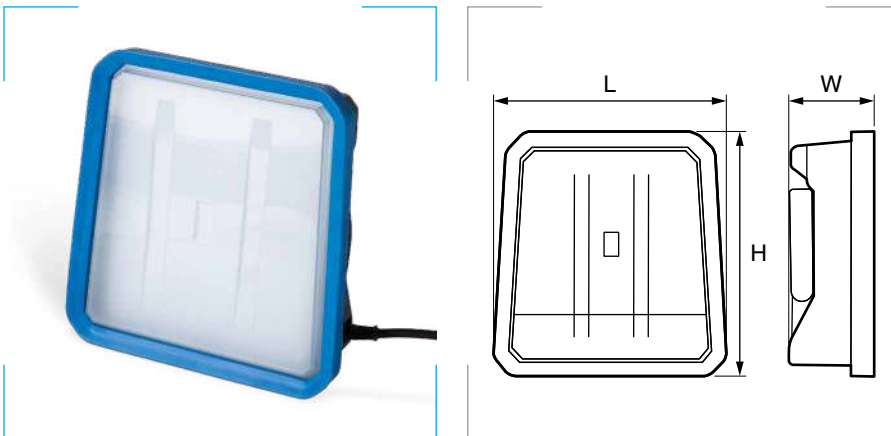
Azul/antracita

Certificados y normas aplicables**Descripción**

Pequeños, ligeros, versátiles y especialmente portables. Disponen de una carcasa compacta de 2 componentes, resistente a impactos y roturas. Panel de 81 SMD LED, que proporciona un amplio haz de luz y evita sombras duras o múltiples. Gracias a su cubierta opalina, la iluminación es antideslumbrante. Equipada con cable de alimentación de 2,5 m (la carcasa incluye un espacio para el almacenamiento del cable). Disponible con 2 tomas schuko hembra e interruptor.

Referencia	Interruptor	Tomas de corriente	Aislamiento	L mm	W mm	H mm	Peso kg	Embalaje unidades
79-0L000-0006	No	No	Clase II	215	155	250	1,4	1
79-0L200-0006	Sí	2	Clase I	215	155	250	1,7	1

Foco profesional GLADIATOR II

**Características**

Flujo luminoso: 4200 lm (efectiva 4000 lm).
SMD LED: 5000K, CRI ≥ 80.
Potencia: 40W.
Funciona a 230V AC 50/60Hz.

Grado de protección

Polvo/agua: IP65/54.
Resistencia al impacto: IK08.

Materiales

Carcasa: policarbonato.
Protector de cantos: elastómero termoplástico blando - TPE.
Mango: ABS.

Colores

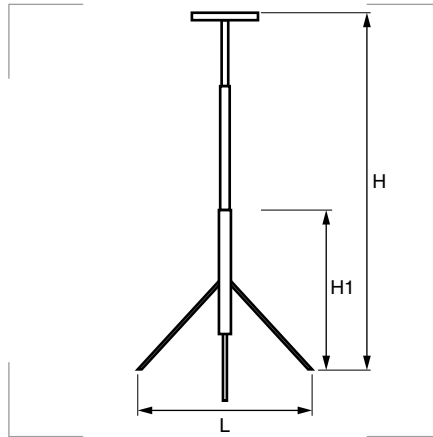
Azul/antracita

Certificados y normas aplicables**Descripción**

Disponen de una carcasa compacta de 2 componentes, resistente a impactos y roturas. Alto grado de protección (hasta IP65). Prácticamente no emite calor. Panel de 80 SMD LED, que proporciona un amplio haz de luz y evita sombras duras o múltiples. Gracias a su cubierta opalina, la iluminación es antideslumbrante. Equipada con cable de alimentación de 5 m (la carcasa incluye un espacio para el almacenamiento del cable). Disponible con 3 tomas schuko hembra, con interruptor y/o luz de emergencia.

Referencia	Interruptor	Tomas de corriente	Luz de emergencia	Grado de protección	Aislamiento	L mm	W mm	H mm	Peso kg	Embalaje unidades
88-0L000-0006	No	No	No	IP66	Clase II	305	110	320	2,2	1
88-0N000-0006	Sí	No	Sí	IP65	Clase II	305	110	320	2,7	1
88-0L300-0006	Sí	3	No	IP54	Clase I	305	110	320	2,8	1
88-0N300-0006	Sí	3	Sí	IP54	Clase I	305	110	320	3,3	1

Trípode telescópico



Materiales
Acero galvanizado.

Certificados y normas aplicables



Descripción

Trípode telescópico de 3 cuerpos, extensible. En el modelo con ruedas, una de ellas dispone de freno.

Referencia	Ruedas	Montado			Desmontado			Peso kg	Embalaje unidades
		L mm	H mm	H1 mm	L mm	W mm	H mm		
95-0003-0001	No	850	2550	1000	175	155	1020	5,6	1
95-0004-0001	Sí	850	2600	1050	175	155	1020	6,7	1

5.4

Soporte simple



Materiales

Acero con recubrimiento en polvo.

Colores

Antracita metálico

Descripción

Soporte de carril simple para trípode o pared, con capacidad para un foco profesional GLADIATOR II.

Referencia	Tamaño mm	Peso Kg	Emb. uds.
90-0005-0022.1	215x51x37	0,3	1

Soporte doble



Materiales

Acero con recubrimiento en polvo.

Colores

Antracita metálico

Descripción

Soporte de carril doble para trípode o pared, con capacidad para dos focos profesionales GLADIATOR II.

Referencia	Tamaño mm	Peso Kg	Emb. uds.
90-0004-0022	599x51x39	1,5	1

Placa de montaje



Materiales

Acero con recubrimiento en polvo.

Colores

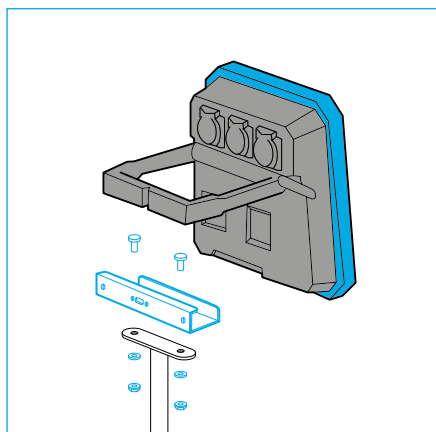
Antracita metálico

Descripción

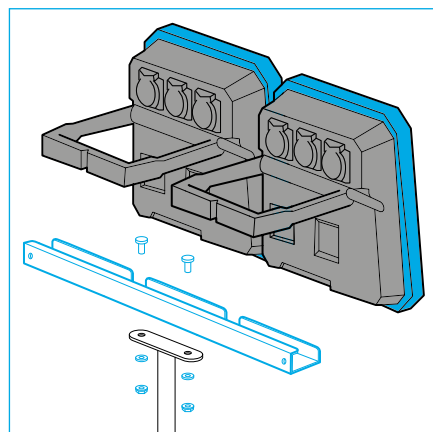
Placa para la fijación de dos soportes, simples o dobles, sobre el trípode telescópico.

Referencia	Tamaño mm	Peso Kg	Emb. uds.
95-0059-0022	146x126x47	0,2	1

Montaje de soporte simple



Montaje de soporte doble



Base en U - MINI**Materiales**

Acero con recubrimiento en polvo.

Colores

Antracita metálico

Descripción

Base para trípode que permite bascular el soporte MINI.

Referencia	Tamaño mm	Peso Kg	Emb. uds.
95-0024-0022	110x40x82	0,24	1

Soporte - MINI**Materiales**

Acero con recubrimiento en polvo.

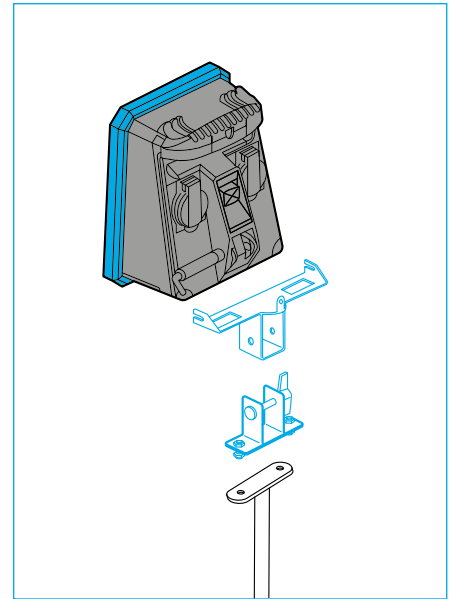
Colores

Antracita metálico

Descripción

Soporte para trípode, para acoplar un foco profesional GLADIATOR MINI. Debe incorporar una base en U o adaptador en U.

Referencia	Tamaño mm	Peso Kg	Emb. uds.
95-0022-0022	196x60x88	0,23	1

Montaje de base en U y soporte MINI**Base - MINI****Materiales**

Acero con recubrimiento en polvo.

Colores

Antracita metálico

Descripción

Base de 30 mm para trípode que permite la incorporación del adaptador en U.

Referencia	Tamaño mm	Peso Kg	Emb. uds.
95-0017-0022	100x40x57	0,23	1

Adaptador en U - MINI**Materiales**

Acero con recubrimiento en polvo.

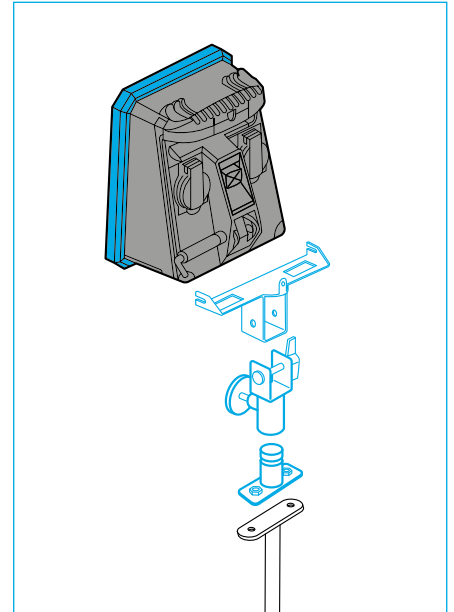
Colores

Antracita metálico

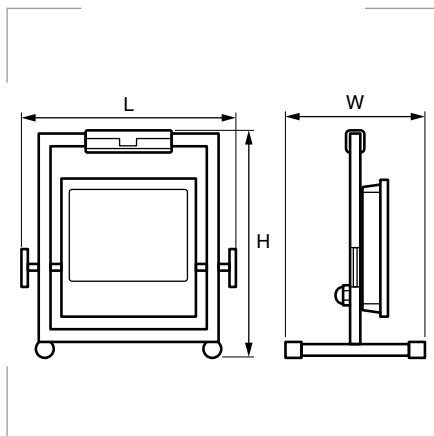
Descripción

Permite girar y bascular el soporte MINI.

Referencia	Tamaño mm	Peso Kg	Emb. uds.
95-0023-0022	85x70x118	0,23	1

Montaje de base, adaptador en U y soporte MINI

Foco LED BEAM

**Características**

Flujo luminoso: 4500 lm.
Panel LED: 5000 K, CRI≥80.
Potencia: 47W.
Funciona a 230 V, 50-60 Hz.

Grado de protección

Polvo/agua: IP65.
Resistencia al impacto: IK06.
Aislamiento: Clase II.

Materiales

Carcasa de policarbonato.
Estructura de acero con recubrimiento en polvo.
Patas y mango de plástico.

Colores

Azul/antracita

**Certificados y normas aplicables****Descripción**

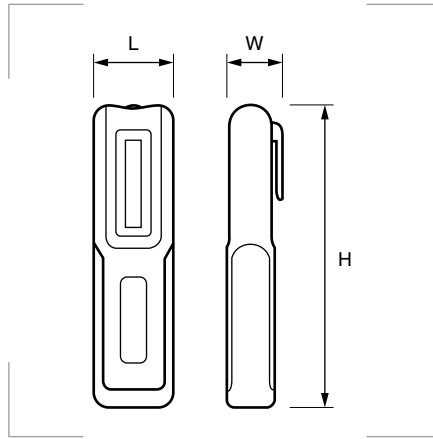
Ligera, robusta y con un amplio haz de luz. Gracias a su cubierta opalina, la iluminación es antideslumbrante. El foco led es giratorio 360°. Incluye una cinta de velcro para recoger el cable de alimentación, o para colgar el foco en la pared, y viene equipada con cable de alimentación de 3 m.

Referencia	L mm	H mm	W mm	Peso kg	Embalaje unidades
70-2000-0006	352	357	223	1,7	1

5.4



Linterna LED Achilles MC (MINI & MAXI)

**Características**

LED frontal: 5000 K, CRI>96.
LED superior: 6400 K, CRI>80.
Batería: Li-Ion, 3,7 V, 3 horas de iluminación.

Grado de protección

Polvo/agua: IP20.
Aislamiento: Clase III.

Materiales

Carcasa de plástico negro recubierto de goma.

Colores

Azul/antracita

Certificados y normas aplicables**Descripción**

Linternas inalámbricas con Led frontal y LED superior, de luz 100% regulable, con excelente reproducción cromática (CRI>96). Son robustos, compactos y ligeros. Y muy versátiles, se pueden colocar de forma flexible en cualquier lugar de trabajo, porque disponen de:

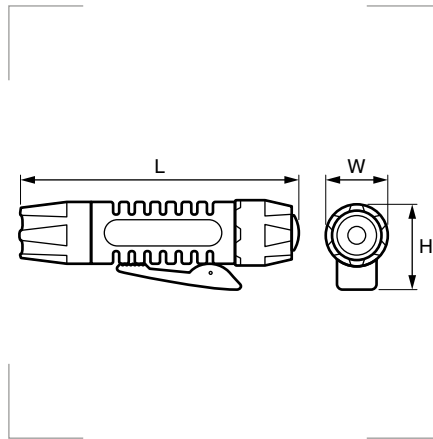
- Gancho desplegable giratorio de 360°.
- Soporte azul ajustable de 180°, con imán integrado.
- Clip para cinturón, con imán integrado.

Incorporan, además, una pantalla LCD con indicador de batería y nivel de atenuación e incluyen el cable de carga micro-USB.

El modelo Maxi funciona como batería externa para algunos dispositivos electrónicos (teléfonos móviles, por ejemplo).

Referencia	Batería	Flujo luminoso LED		L mm	W mm	H mm	Peso gr	Embalaje unidades
		frontal lm	superior lm					
74-0025-0006	1.200 mAh	150	50	40	30	155	130	1
74-0028-0006	2.000 mAh	350	150	60	32	190	215	1

Linterna LED de mano

**Características**

1 LED blanco de 3W de 2ª Generación.

Grado de protección

Resistente al agua.
Resistencia caídas.
Resistente a la corrosión.

Materiales

Polímero.

Colores

Verde

Certificados y normas aplicables**Descripción**

Hasta 51 lúmenes con 1 sólo LED de luz blanca. Incluye pila y 3 lentes de colores: roja, azul y verde.

Gran autonomía, 1,5 h, con una sola pila AA de 1,5 V.

Gracias a su extraordinario diseño, ofrece un acople perfecto a la mano y se evita que pueda rodar.

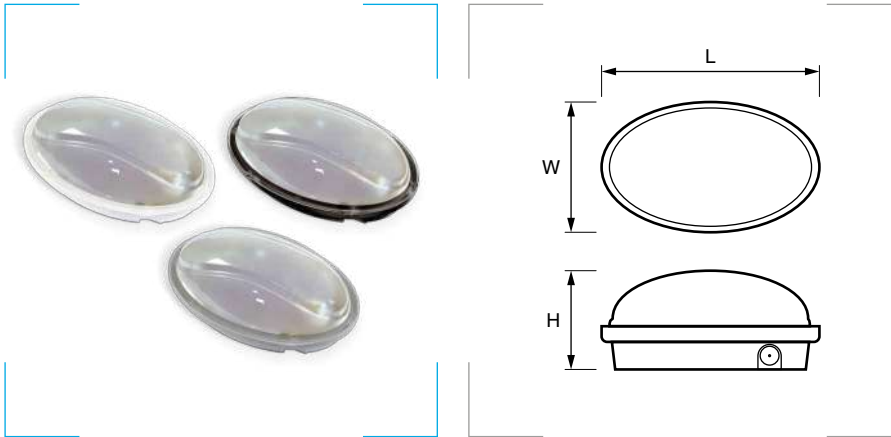
Su composición de material polimérico – dura, resistente al calor, a caídas accidentales y a prueba de corrosiones – garantiza una larga vida útil para usos profesionales y en exteriores.

Se enciende con un interruptor táctil, dispone de un clip de enganche y se suministra con pila y funda de Nylon con bolsillos para las 3 lentes de colores.

Referencia	L mm	W mm	H mm	Peso gr	Embalaje unidades
CLX-211AA	98,5	23	31	60 (pila incluida)	1

Dispositivos de iluminación ovalados Panda Maxi

FANTON

**Características**

Potencia:
máx. 100W (lámp. incandescentes)
o máx. 25W (lámp. bajo consumo de
hasta 165mm).
Portalámparas: E27.

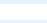

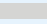

Grado de protección

Polvo/agua: IP65/II (doble
aislamiento).
Resistencia al impacto: IK05.

Materiales

Cuerpo: Termoplástico
autoextinguible.
Pantalla de difusión: Aluminio.

Colores

Blanco 
Negro 
Gris claro  RAL 7035
Transparente 

Certificados y normas aplicables

EN 60598-1
EN 60598-2-1







Descripción

Para cuando se requieren uno o más puntos de luz. Pueden emplearse tanto en entornos domésticos como industriales.

Se les puede aplicar un 'eyelid' (párpado) que permite dirigir el haz de luz hacia donde se requiera, aumentando la eficiencia del dispositivo. Para su cierre, no se necesitan herramientas.

Montaje

Sistema de canalización con 3 entradas de cable periféricos para prensaestopas PG 9 o PG13,5, más una entrada en la base para prensaestopas. Puede instalarse sobre caja de empotrar rectangular, con gancho (tornillo, clavo), a poste mediante bridas, en interiores, en exteriores y en pared o techo.



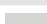
Referencia	Color base/cúpula	L mm	W mm	H mm	Embalaje unidades
62740	 / 	280	170	132	1
62741	 / 	280	170	132	1
62742	 / 	280	170	132	1

Cubierta para dispositivos de iluminación ovalados Panda Maxi

FANTON

**Descripción**

Cubierta "eyelid" para dispositivos de iluminación ovalados Panda Maxi.

Referencia	Color	Embalaje
62745		1 ud.
62746		1 ud.
62747		1 ud.

Dispositivos de iluminación redondos Panda Maxi

FANTON

**Características**

Potencia:
máx. 100W (lámp. incandescentes)
o máx. 25W (lámp. bajo consumo de
hasta 165mm).
Portalámparas: E27.

Grado de protección

Polvo/agua: IP65/II (doble
aislamiento).
Resistencia al impacto: IK03.

Materiales

Cuerpo: Termoplástico
autoextinguible.
Pantalla de difusión: Aluminio.

Colores

Blanco
Negro
Gris claro RAL 7035
Transparente

Certificados y normas aplicables

EN 60598-1
EN 60598-2-1

Descripción

Para cuando se requieren uno o más puntos de luz. Pueden emplearse tanto en entornos domésticos como industriales.

Se les puede aplicar un 'eyelid' (párpado) que permite dirigir el haz de luz hacia donde se requiera, aumentando la eficiencia del dispositivo. Para su cierre, no se necesitan herramientas.

Montaje

Sistema de canalización con 3 entradas de cable periféricas para prensaestopas PG 9 o PG13,5, más una entrada en la base para prensaestopas. Puede instalarse sobre caja de empotrar rectangular, con gancho (tornillo, clavo), a poste mediante bridas, en interiores, en exteriores y en pared o techo.

Referencia	Color base/cúpula	D mm	H mm	Embalaje unidades
62750	□ / □	280	132	1
62751	■ / □	280	132	1
62752	■ / □	280	132	1

5-4

Cubierta para dispositivos de iluminación redondos Panda Maxi

FANTON

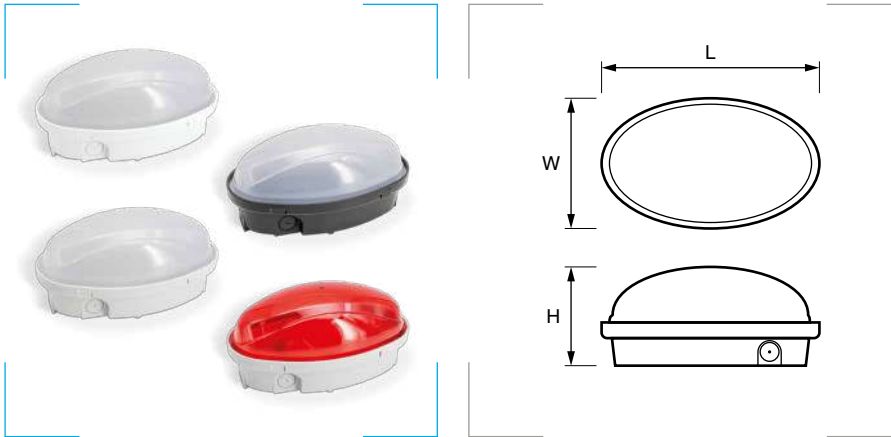
**Descripción**

Cubierta "eyelid" para dispositivos de iluminación redondos Panda Maxi.

Referencia	Color	Embalaje
62755	□	1 ud.
62756	■	1 ud.
62757	■	1 ud.

Dispositivos de iluminación ovalados Panda

FANTON

**Características**

Potencia:
máx. 60W (lámp. incandescentes)
o máx. 11W (lámp. bajo consumo de
hasta 145mm).
Portalámparas: E27.

Grado de protección

Polvo/agua: IP65/II (doble
aislamiento).
Resistencia al impacto: IK08.

Materiales

Cuerpo: Termoplástico
autoextinguible.
Pantalla de difusión: Aluminio.

Colores

Blanco
Negro
Gris claro RAL 7035
Transparente

Certificados y normas aplicables

EN 60598-1, EN 60598-2-1

Descripción

Para cuando se requieren uno o más puntos de luz. Pueden emplearse tanto en entornos domésticos como industriales.

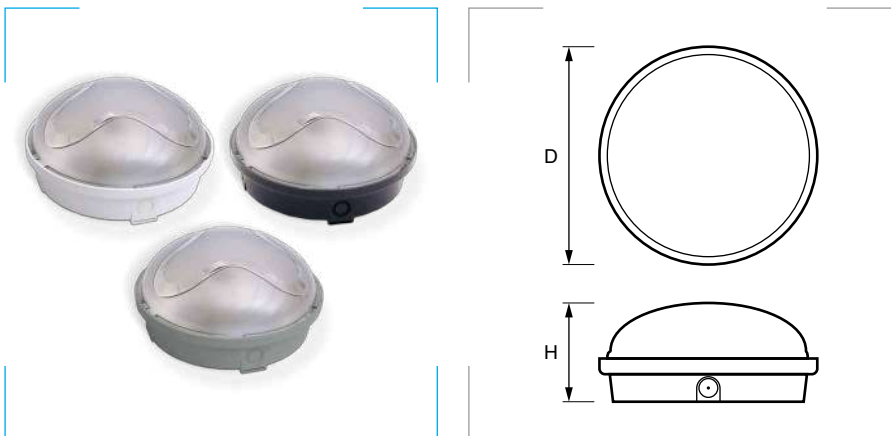
Montaje

Sistema de canalización con 3 entradas de cable periféricos para prensaestopas PG 9 o PG13.5, más una entrada en la base para prensaestopas. Puede instalarse sobre caja de empotrar rectangular, con gancho (tornillo, clavo), a poste mediante bridas, en interiores, en exteriores y en pared o techo.

Referencia	Color base/cúpula	L mm	W mm	H mm	Embalaje unidades
62720	Blanco / Gris claro	215	125	110	1
62721	Negro / Gris claro	215	125	110	1
62722	Gris claro / Gris claro	215	125	110	1
62723	Gris claro / Rojo	215	125	110	1

Dispositivos de iluminación redondos Panda

FANTON

**Características**

Potencia:
máx. 60W (lámp. incandescentes)
o máx. 11W (lámp. bajo consumo de
hasta 145mm).
Portalámparas: E27.

Grado de protección

Polvo/agua: IP65/II (doble
aislamiento).
Resistencia al impacto: IK08.

Colores

Blanco
Negro
Gris claro RAL 7035
Transparente

Materiales

Cuerpo: Termoplástico
autoextinguible.
Pantalla de difusión: Aluminio.

Certificados y normas aplicables

EN 60598-1, EN 60598-2-1

Descripción

Para cuando se requieren uno o más puntos de luz. Pueden emplearse tanto en entornos domésticos como industriales.

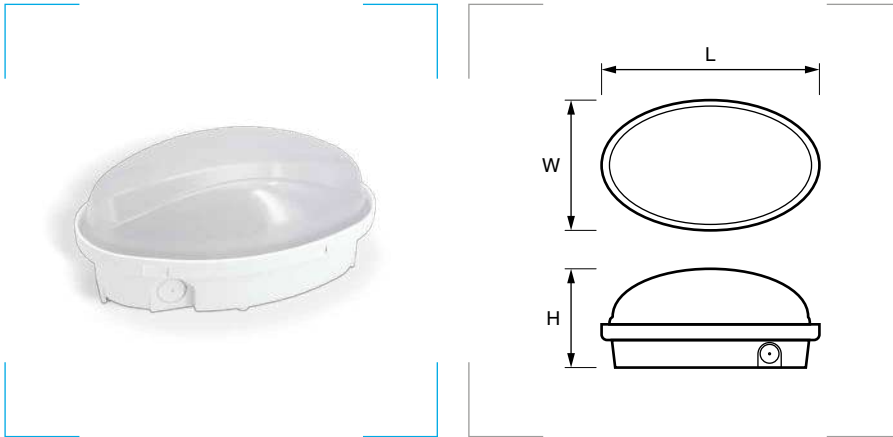
Montaje

Sistema de canalización con 3 entradas de cable periféricos para prensaestopas PG 9 o PG13.5, más una entrada en la base para prensaestopas. Puede instalarse sobre caja de empotrar rectangular, con gancho (tornillo, clavo), a poste mediante bridas, en interiores, en exteriores y en pared o techo.

Referencia	Color base/cúpula	D mm	H mm	Embalaje unidades
62730	Blanco / Gris claro	215	110	1
62731	Negro / Gris claro	215	110	1
62732	Gris claro / Gris claro	215	110	1

Dispositivos de iluminación Panda LED

FANTON

**Características**

Temperatura de color: 3000 K.
 Voltaje: 200-240 VCA.
 Potencia: 12 W.
 Flujo luminoso del LED: 960 lm.
 Vida útil superior a 30.000 h.

Grado de protección

Polvo/agua: IP65/II (doble aislamiento).
 Resistencia al impacto: IK08.

Materiales

Cuerpo: policarbonato opalino.
 Pantalla de difusión: Aluminio.

Colores





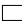

Blanco
 Transparente

**Certificados y normas aplicables****Descripción**

Tecnología LED, más luz y mayor ahorro. Hoy en día, la tecnología LED es la mejor solución para iluminar espacios interiores y exteriores de forma sencilla y eficiente. Las lámparas de techo Panda Midi LED se pueden utilizar en cualquier entorno: en el jardín, en casa, en la oficina o en lugares públicos. Se encienden instantáneamente, iluminando todo de inmediato y, gracias a la carcasa especial de policarbonato opalino, esparcen la luz de manera uniforme. Además, duran mucho tiempo, no requieren mantenimiento y garantizan importantes ahorros de energía.

Montaje

Sistema de canalización con 3 entradas de cable periféricas para prensaestopas PG 9 o PG13,5, más una entrada en la base para prensaestopas. Puede instalarse sobre caja de empotrar rectangular, con gancho (tornillo, clavo), a poste mediante bridas, en interiores, en exteriores y en pared o techo.

Referencia	Color base/cúpula	Tª de color °K	L mm	W mm	H mm	Embalaje unidades
62720L	 / 	3000	215	125	110	1
62720N	 / 	4000	215	125	110	1
62720F	 / 	6500	215	125	110	1