



SISTEMA FLEXAQUICK

de tubos y racores de poliamida

3.1 TUBOS DE POLIAMIDA

Índice de datos técnicos	pág.156
ROHRflex® PA 6	pág.158
ROHRflex® PA 6-L	pág.159
ROHRflex® PA 6-LL	pág.160
ROHRflex® PA 6-HT	pág.161
ROHRflex® PA 12	pág.162
ROHRflex® MULTI	pág.163
ROHRflex® Duo PA 6	pág.164
FLEXAzip	pág.165

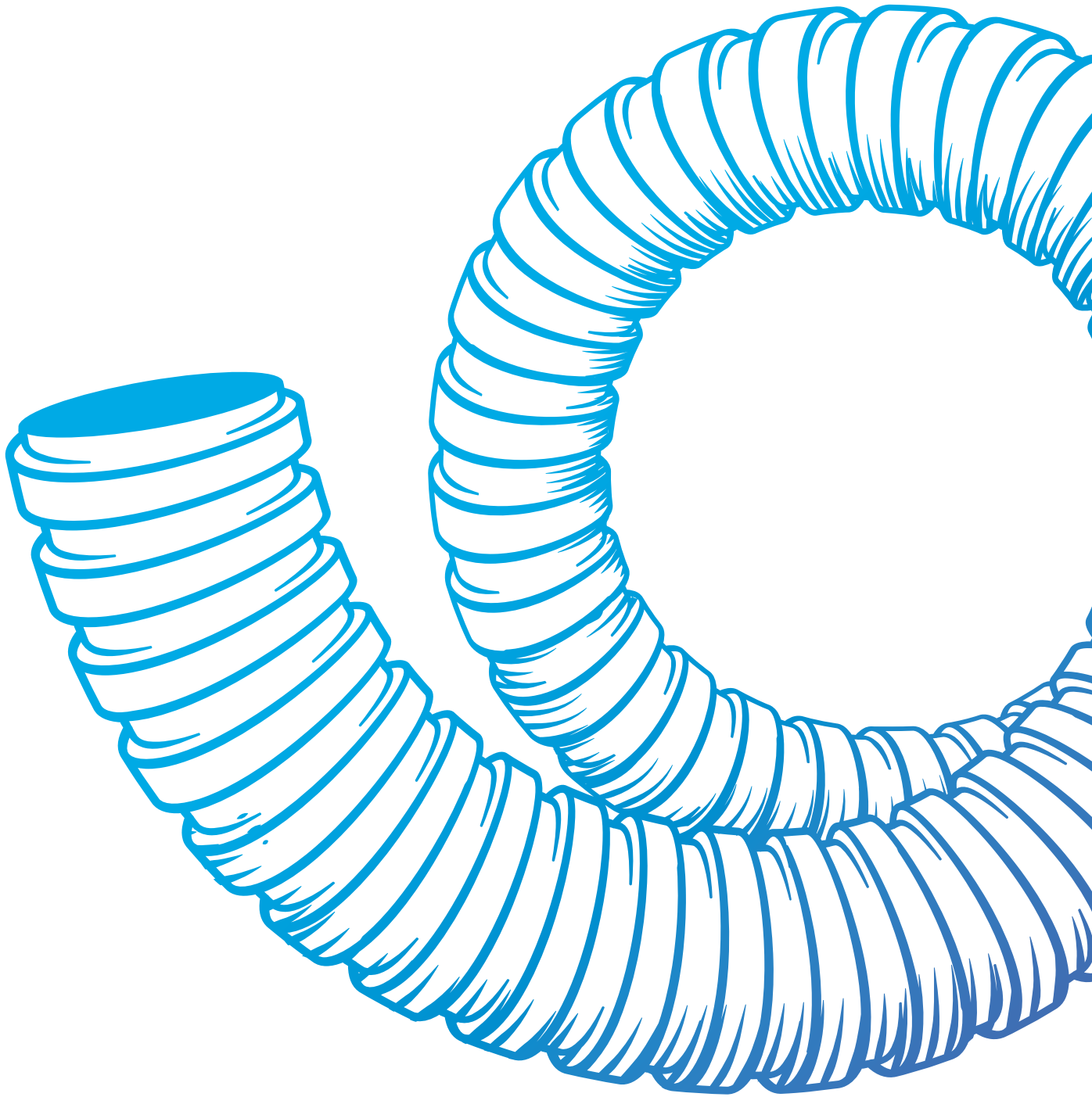
3.2 RACORES DE POLIAMIDA

Índice de datos técnicos	pág.168
Racor RQG	pág.174
Racor RQG1	pág.175
Racor RQLG1	pág.176
Racor RQGKZED	pág.177
Racor RQG2	pág.178
Racor RQG3	pág.179
Racor RQG1-S	pág.180
Racor RQG-Duo	pág.181
Racor RQB 90	pág.182
Racor RQB1 90	pág.183
Racor RQB45	pág.184
Racor RQBK45	pág.185
Racor RQBK45DR	pág.186
Racor RQB1 45	pág.187
Racor RQLB1 45	pág.188
Racor RQW	pág.189
Racor RQW1	pág.190
Capuchón RQE	pág.191
Terminal protector RQA	pág.191
Racor Multi-GFP	pág.192
Junta Multi-FRM	pág.192
Racor Multi-WFP	pág.193
Junta Multi-FRM68	pág.193
Racor RQT-PA	pág.194
Derivación RQT	pág.194
Racor RQY-PA	pág.195
Derivación RQY	pág.195
Racor RQK-PA	pág.196
Unión RQK	pág.196
Racor RQK-GW-PA	pág.197
Pasamuros ADMF-M - Cortafuegos	pág.197
Soporte RQH y RQHG	pág.198
Tapa RQHD y conexión RQHV	pág.198
Soporte RQS	pág.199
Soporte RQMS y RQM	pág.200
Reductor RQMR	pág.201
Reductor RQMR-MOVE	pág.201








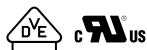




Para más información sobre los productos **FLEXA**, consulte su catálogo en nuestra página web www.gaestopas.com







3.1



















TUBOS DE POLIAMIDA

Índice de datos técnicos para sistemas de tubos

			
CERTIFICADOS Y NORMAS APLICABLES			
			
			
			

Código de clasificación	1324	1344	-
Rango de diámetros I: interior E: exterior AD	I: 6,5 - 48,0 mm E: 10,0 - 54,5 mm	I: 6,5 - 48,0 mm E: 10,0 - 54,5 mm	I: 6,5 - 48,0 mm E: 10,0 - 54,5 mm
Grado de protección	IP68 / IP69K	IP68 / IP69K	IP68 / IP69K
Inflamabilidad	UL94-V0	UL94-HB	UL94-HB
Materiales	Poliamida PA6	Poliamida PA6 modificada	Poliamida PA6 modificada
Colores	Negro  Gris 	Negro  Gris 	Negro  Gris 
Temperatura de trabajo	-40°C a +120°C.	-40°C a +120°C.	-40°C a +120°C.

APLICACIONES

Maquinaria y construcción			
Industria ferroviaria			
Automoción			
Construcción naval			
Atomatización			
Instalaciones eléctricas			
Para actualizar y reparar			

Página

158

159

160

Productos relacionados

Cualquier producto
FLEXAQUICK®Cualquier producto
FLEXAQUICK®Cualquier producto
FLEXAQUICK®



Índice de datos técnicos para sistemas de tubos

3.1

ROHRflex® PA 6-HT	ROHRflex® PA 12	ROHRflex® MULTI	ROHRflex® Duo PA 6	FLEXAzip

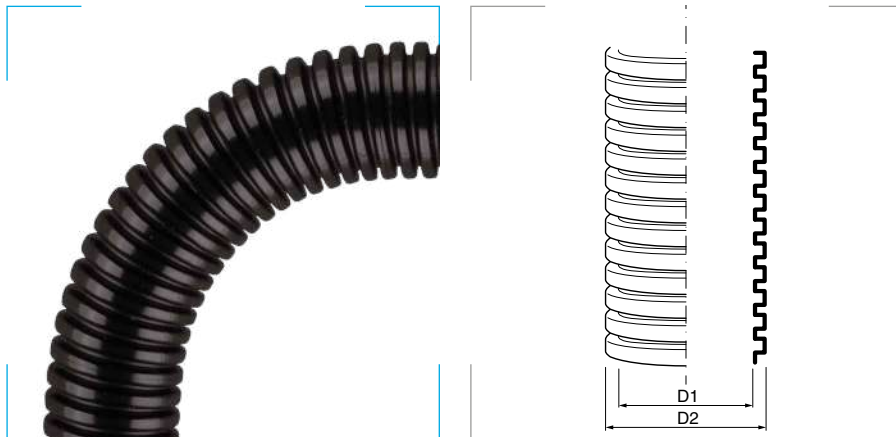
1425	1154	-	-	-
I: 6,7 - 48,0 mm E: 10,0 - 54,5 mm	I: 6,5 - 48,0 mm E: 10,0 - 54,5 mm	I: 6,5 - 48,0 mm E: 10,0 - 54,5 mm	I: 5,6 - 62,2 mm E: 10,3 - 79,0 mm	I: 13,0 - 48,0 mm E: 13,0 - 54,5 mm
IP68 / IP69K	IP68 / IP69K	IP68 / IP69K	IP40	IP40
UL94-V2	UL94-V2	UL94-HB	UL94-V2	UL94-HB
Poliamida PA6 modificada	Poliamida PA12	Poliamida PA6 Poliamida PA12	Poliamida PA6	Poliamida PA Perfil de TPE
Negro	Negro Gris Naranja	Negro Gris	Negro	Negro
-25°C a +150°C.	-50°C a +100°C.	PA6: -40°C a +120°C. PA12: -50°C a +100°C.	-40°C a +120°C.	-40°C a +100°C.

✓	✓	✓	✓	✓
	✓	✓		
	✓	✓		
	✓	✓		✓
✓	✓	✓		✓
✓	✓	✓	✓	✓
			✓	
161	162	163	164	165

Productos relacionados

Cualquier producto FLEXAQUICK®	Cualquier producto FLEXAQUICK®	Multi-GFP	RQG-Duo-M	
		Multi-WFP®		

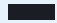
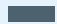
ROHRflex® PA 6



Código de clasificación 1324
Resistencia a compresión 125N.
Resistencia a impacto 2,0 Julios.
Temperatura mínima -5°C.
Temperatura máxima de +120°C.

Grado de protección
Polvo/agua: IP68 / IP69K.
Inflamabilidad: UL94-V0.

Materiales
Poliamida PA6.

Colores
Negro 
Gris oscuro 

Certificados y normas aplicables

EN / IEC 61386-23
UL 1696 | CSA 22.2
UR file E86359
EN 45545-2 [HL 3]
ASTM E162|E662
SMP 800-C
UNI CEI 11170

Temperatura de trabajo
-40°C hasta +120°C ^+150°C.

Productos relacionados

Cualquier producto con sistema FLEXAQUICK® pág. 174

Descripción

Tubo de poliamida corrugado interior y exteriormente.

Propiedades

- Estanco al aire y a los líquidos.
- Resistente al aceite +80°C.
- Resistente a la gasolina.
- Altamente resistente a los ácidos y disolventes.
- Libre de silicona, cadmio y halógenos.
- Autoextinguible y de combustión lenta.
- Resistente a los rayos UV en color negro.

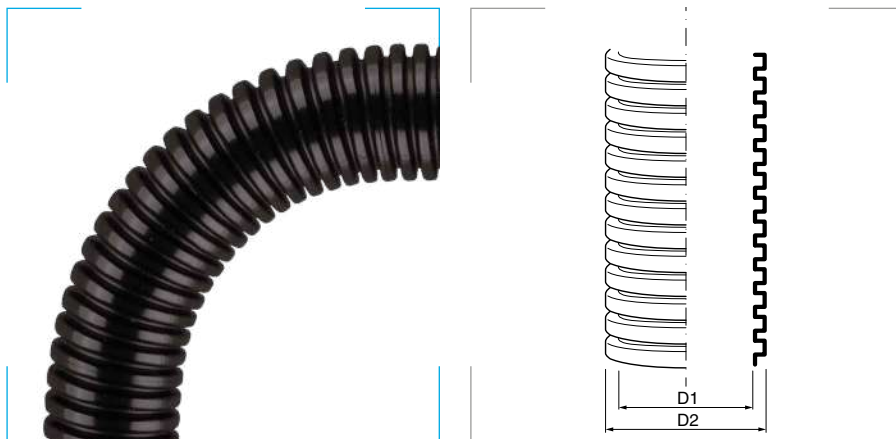
Aplicaciones

- Construcción de maquinaria y de plantas industriales.
- Automoción.
- Industria ferroviaria.
- Construcción naval.
- Automatización.
- Instalaciones eléctricas.
- Instalaciones fotovoltaicas.

Referencia Negro	Referencia Gris oscuro	Modelo Ø mm		D1 Ø mm	D2 Ø mm	Radio de curvatura (±10%)		Peso Kg/m	Embalaje metros
		DN	AD			Estático mm	Dinámico mm		
0233.202.006	0233.204.006	7,5	10,0	6,5	10,0	13	35	0,020	50
0233.202.010	0233.204.010	10	13,0	10,0	13,0	20	45	0,026	50
0233.202.012	0233.204.012	12	15,8	12,0	15,8	35	55	0,035	50
0233.202.014	0233.204.014	14	18,5	14,3	18,5	40	65	0,049	50
0233.202.016	0233.204.016	17	21,2	16,5	21,2	45	75	0,067	50
0233.202.023	0233.204.023	23	28,5	23,0	28,5	55	100	0,111	50
0233.202.029	0233.204.029	29	34,5	29,0	34,5	65	120	0,136	25
0233.202.036	0233.204.036	37	42,5	36,0	42,5	90	150	0,160	25
0233.202.048	0233.204.048	50	54,5	48,0	54,5	100	190	0,220	25



ROHRflex® PA 6-L



Código de clasificación 1344
 Resistencia a compresión 125N.
 Resistencia a impacto 2,0 Julios.
 Temperatura mínima -25°C.
 Temperatura máxima de +120°C.

Grado de protección
 Polvo/agua: IP68 / IP69K.
 Inflamabilidad: UL94-HB.

Materiales
 Poliamida PA modificada.


Colores
 Negro 
 Gris 

Certificados y normas aplicables



EN / IEC 61386-23
 UL 1696 | CSA 22.2
 UR file E86359

Productos relacionados

 Cualquier producto con sistema FLEXAQUICK® pág. 174

Descripción
 Tubo de poliamida corrugado interior y exteriormente.

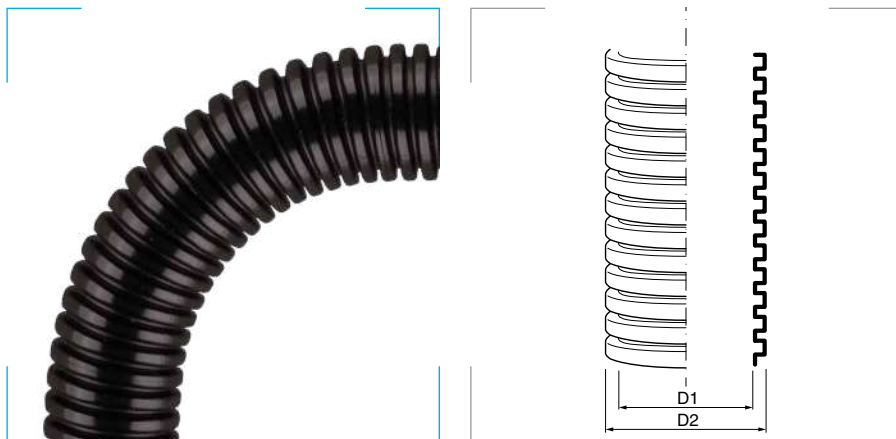
- Propiedades**
- Estanco al aire y a los líquidos.
 - Resistente al aceite + 80°C.
 - Resistente a la gasolina.
 - Altamente resistente a los ácidos y disolventes.
 - Libre de silicona, cadmio y halógenos.
 - De combustión lenta.
 - Resistente a los rayos UV en color negro.

- Aplicaciones**
- Construcción de maquinaria y de plantas industriales.
 - Automoción.
 - Industria ferroviaria.
 - Construcción naval.
 - Automatización.
 - Instalaciones eléctricas.
 - Instalaciones fotovoltaicas.

Referencia Negro	Referencia Gris oscuro	Modelo Ø mm		D1 Ø mm	D2 Ø mm	Radio de curvatura (±10%)		Peso Kg/m	Embalaje metros
		DN	AD			Estático mm	Dinámico mm		
0261.202.006	0261.204.006	7,5	10,0	6,5	10,0	13	35	0,020	50
0261.202.010	0261.204.010	10	13,0	10,0	13,0	20	45	0,024	50
0261.202.012	0261.204.012	12	15,8	12,0	15,8	35	55	0,034	50
0261.202.014	0261.204.014	14	18,5	14,3	18,2	40	65	0,050	50
0261.232.016	0261.234.016	17	21,2	16,5	21,2	45	75	0,056	50
0261.232.023	0261.234.023	23	28,5	23,0	28,5	55	100	0,100	50
0261.232.029	0261.234.029	29	34,5	29,0	34,5	65	120	0,122	25
0261.232.036	0261.234.036	37	42,5	35,5	42,5	90	150	0,145	25
0261.232.048	0261.234.048	50	54,5	48,0	54,5	100	190	0,225	25



ROHRflex® PA 6-LL

**Grado de protección**

Polvo/agua: IP68 / IP69K.
Inflamabilidad: UL94-HB.

Materiales

Poliamida PA modificada.

Colores

Negro

Gris

Certificados y normas aplicables

EN / IEC 61386-23
UL 1696 | CSA 22.2
UR file E86359

Temperatura de trabajo

-25°C hasta +120°C.

Productos relacionados

Cualquier producto con sistema FLEXAQUICK®

pág. 174

Descripción

Tubo de poliamida corrugado interior y exteriormente.

Propiedades

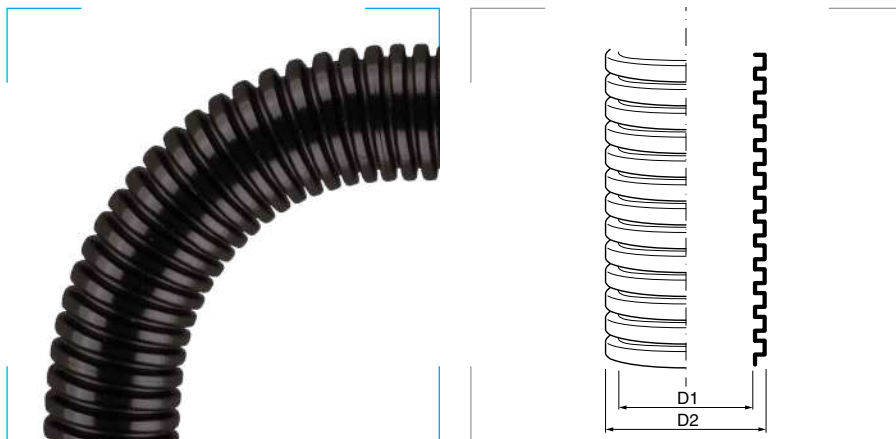
- Estanco al aire y a los líquidos.
- Resistente al aceite + 80°C.
- Resistente a la gasolina.
- Altamente resistente a los ácidos y disolventes.
- Libre de silicona, cadmio y halógenos.
- De combustión lenta.
- Resistente a los rayos UV en color negro.

Aplicaciones

- Construcción de maquinaria y de plantas industriales.
- Automoción.
- Construcción naval.
- Automatización.
- Instalaciones eléctricas.
- Instalaciones fotovoltaicas.

Referencia Negro	Referencia Gris oscuro	Modelo Ø mm		D1 Ø mm	D2 Ø mm	Radio de curvatura (±10%)		Peso Kg/m	Embalaje metros
		DN	AD			Estático mm	Dinámico mm		
0267.202.006	0267.201.006	7,5	10,0	6,5	10,0	13	35	0,015	50
0267.202.010	0267.201.010	10	13,0	10,0	13,0	20	80	0,025	50
0267.202.012	0267.201.012	12	15,8	12,0	15,8	35	55	0,030	50
0267.202.014	0267.201.014	14	18,5	14,3	18,5	40	65	0,035	50
0267.202.016	0267.201.016	17	21,2	16,5	21,2	45	75	0,050	50
0267.202.023	-	23	28,5	22,0	28,5	55	100	0,070	50
0267.202.029	-	29	34,5	29,0	34,5	65	120	0,100	25
0267.202.036	-	37	42,5	36,0	42,5	90	150	0,110	25
0267.202.048	-	50	54,5	48,0	54,5	100	190	0,165	25

ROHRflex® PA 6-HT



Código de clasificación 1425
Resistencia a compresión 125N.
Resistencia a impacto 6 Julios.
Temperatura mínima -5°C.
Temperatura máxima de +150°C.

Grado de protección
Polvo/agua: IP68 / IP69K.
Inflamabilidad: UL94-V2.

Materiales
Poliamida PA modificada.

Colores
Negro

Certificados y normas aplicables



EN / IEC 61386-23

Temperatura de trabajo
-25°C hasta +150°C ^+170°C.

Productos relacionados



Cualquier producto con sistema FLEXAQUICK® pág. 174

Descripción

Tubo de poliamida corrugado interior y exteriormente. Resistente a altas temperaturas.

Propiedades

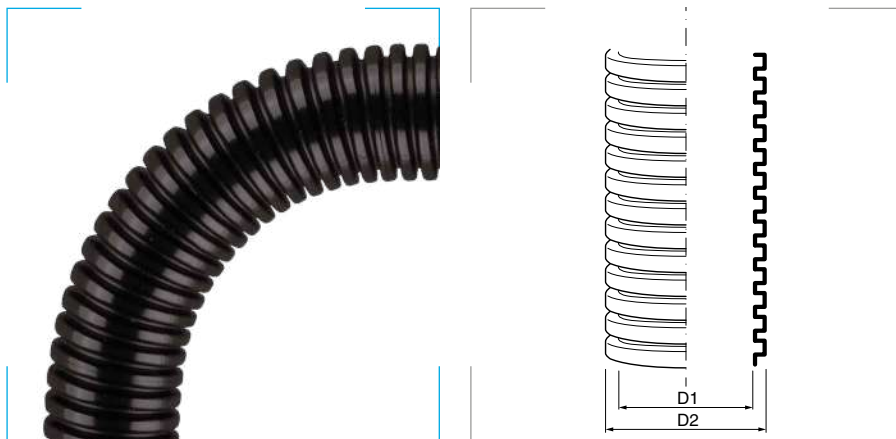
- Estanco al aire y a los líquidos.
- Resistente al aceite +80°C.
- Resistente a la gasolina.
- Altamente resistente a los ácidos y disolventes.
- Libre de silicona, cadmio y halógenos.
- Autoextinguible y de combustión lenta.
- Resistente a los rayos UV.

Aplicaciones

- Construcción de maquinaria y de plantas industriales.
- Automoción.
- Instalaciones eléctricas.

Referencia Negro	Modelo Ø mm		D1 Ø mm	D2 Ø mm	Radio de curvatura (±10%)		Peso Kg/m	Embalaje metros
	DN	AD			Estático mm	Dinámico mm		
0254.202.006	7,5	10,0	6,7	10,0	13	35	0,020	50
0254.202.010	10	13,0	9,7	12,9	20	45	0,025	50
0254.202.012	12	15,8	12,1	15,7	35	55	0,030	50
0254.202.016	17	21,2	16,4	21,3	45	75	0,060	50
0254.202.023	23	28,5	22,9	28,4	55	100	0,100	50
0254.202.029	29	34,5	28,8	34,4	65	120	0,120	25
0254.202.036	37	42,5	36,1	42,3	90	150	0,150	25
0254.202.048	50	54,5	47,8	54,3	100	190	0,210	25
0267.202.048	50	54,5	48,0	54,5	100	190	0,165	25

ROHRflex® PA 12

**Código de clasificación 1154**

Resistencia a compresión 125N.
Resistencia a impacto 0,5 Julios.
Temperatura mínima -45°C.
Temperatura máxima de +120°C.

Grado de protección

Polvo/agua: IP68 / IP69K.
Inflamabilidad: UL94-V2.

Materiales

Poliamida PA12.

Colores

Negro
Gris
Naranja

**Certificados y normas aplicables**

EN / IEC 61386-23
UL 1696 | CSA 22.2
UR file E86359

Temperatura de trabajo

-50°C hasta +100°C ^+130°C.

Productos relacionados

Cualquier producto con sistema FLEXAQUICK®

pág. 174

Descripción

Tubo de poliamida, corrugado interior y exteriormente altamente flexible.

Propiedades

- Alta resistencia a la flexión repetida.
- Excelentes cualidades de aislamiento.
- Estanco al aire y a los líquidos.
- Resistente al aceite y la gasolina.
- Altamente resistente a los ácidos y a los disolventes.
- Libre de silicona, cadmio y halógenos.
- Autoextinguible y de combustión lenta.
- Resistente a los rayos UV en color negro.

Aplicaciones

- Construcción de maquinaria y de plantas industriales.
- Automoción.
- Industria ferroviaria, especialmente para aplicaciones de exterior.
- Construcción naval.
- Automatización.
- Instalaciones eléctricas.

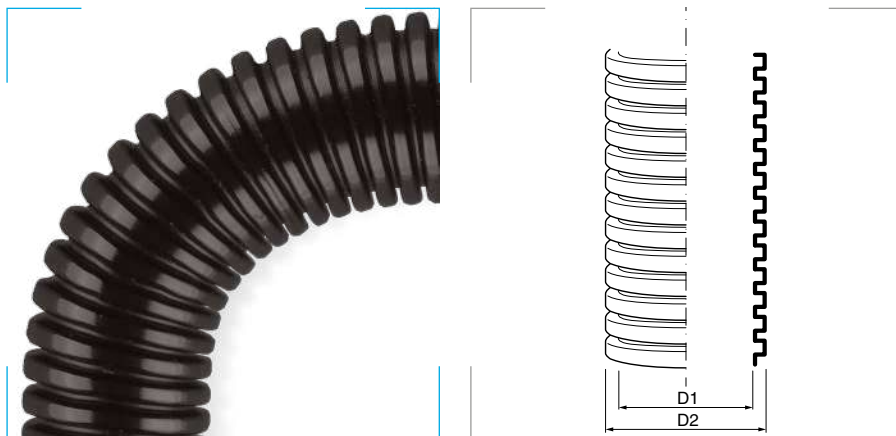
Perfil estándar

Referencia Negro	Referencia Gris oscuro	Referencia Naranja	Modelo Ø mm		D1 Ømm	D2 Ømm	Radio de curvatura (±10%)		Peso Kg/m	Embalaje metros
			DN	AD			Estático mm	Dinámico mm		
0236.202.006	0236.201.006	0236.209.006	7,5	10,0	6,5	10,0	13	35	0,020	50
0236.202.010	0236.201.010	0236.209.010	10	13,0	10,0	13,0	15	45	0,030	50
0236.202.012	0236.201.012	0236.209.012	12	15,8	12,5	15,8	22	55	0,040	50
0236.202.014	0236.201.014	-	14	18,5	14,3	18,2	27	65	0,050	50
0236.202.016	0236.201.016	0236.209.016	17	21,2	16,5	21,2	35	75	0,060	50
0236.202.023	0236.201.023	0236.209.023	23	28,5	23,0	28,5	45	100	0,100	50
0236.202.029	0236.201.029	0236.209.029	29	34,5	29,0	34,5	50	120	0,120	25
0236.202.036	0236.201.036	0236.209.036	37	42,5	36,0	42,5	80	150	0,150	25
0236.202.048	0236.201.048	0236.209.048	50	54,5	48,0	54,5	100	190	0,210	25

Perfil ancho

Referencia Negro	Referencia Gris oscuro	Referencia Naranja	Modelo Ø mm		D1 mm	D2 mm	Radio de curvatura (±10%)		Peso Kg/m	Embalaje metros
			DN	AD			Estático mm	Dinámico mm		
0236.232.016	-	-	17	21,2	16,5	21,2	35	75	0,060	50
0236.232.023	-	-	23	28,5	23,0	28,5	45	100	0,100	50
0236.232.029	-	-	29	34,5	29,0	34,5	50	120	0,120	25
0236.232.036	-	-	37	42,5	36,0	42,5	80	150	0,150	25
0236.232.048	-	-	50	54,5	48,0	54,5	100	190	0,210	25

ROHRflex® MULTI

**Grado de protección**

Polvo/agua: IP68 / IP69K.
Inflamabilidad: UL94-HB.

Materiales

Poliamida PA6.
Poliamida PA12.

Colores

Negro
Gris

**Certificados y normas aplicables**

UL 1696 | CSA 22.2

Temperatura de trabajo

PA6: -40°C hasta +120°C ^+150°C.
PA12: -50°C hasta +100°C ^+130°C.

Productos relacionados

	Racor Multi-GFP	pág. 192
	Racor Multi-WFP	pág. 193

Descripción

Tubo de poliamida corrugado interior y exteriormente, agrupador de cables para grandes diámetros.

Propiedades

- Resistente a los pisados.
- Estanco.
- Libre de silicona, cadmio y halógenos.
- Retardante de llama.
- Resistente a los rayos UV en color negro.

ROHRflex® MULTI PA 6

- Resistente al aceite hasta + 80°C.
- Resistente a la gasolina.
- Altamente resistente a los ácidos y a los disolventes.

ROHRflex® MULTI PA 12

- Resistente al aceite y a la gasolina.
- Altamente resistente a los ácidos y a los disolventes.
- Especialmente indicado para aplicaciones con frecuentes flexiones inversas.

Aplicaciones

- Construcción de maquinaria y de plantas industriales.
- Automoción.
- Industria ferroviaria.
- Construcción naval.
- Automatización.
- Instalaciones eléctricas.

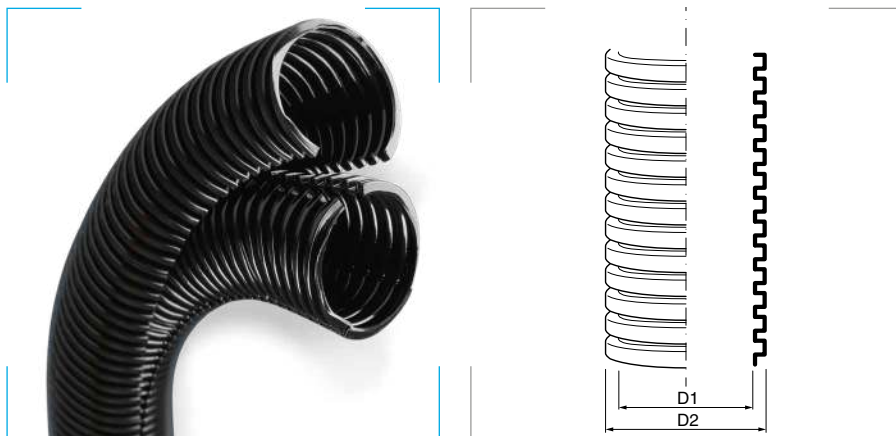
ROHRflex® MULTI PA 6

Referencia Negro	Referencia Gris oscuro	Modelo DN Ø mm	D1 Ø mm	D2 Ø mm	Radio de curvatura (±10%)		Peso Kg/m	Embalaje metros
					AD Ø mm	Dinámico mm		
0206.202.056	-	56	56,3	67,2	130	270	0,46	10
0206.202.070	0206.201.070	70	66,5	79,2	170	350	0,50	10
0206.202.095	0206.201.095	95	91,0	106,0	225	450	0,95	10

ROHRflex® MULTI PA 12

Referencia Negro	Referencia Gris oscuro	Modelo DN Ø mm	D1 Ø mm	D2 Ø mm	Radio de curvatura (±10%)		Peso Kg/m	Embalaje metros
					AD Ø mm	Dinámico mm		
0207.202.056	-	56	56,3	67,2	130	270	0,40	10
0207.202.070	0207.201.070	70	66,5	79,2	170	350	0,46	10
0207.202.095	0207.201.095	95	91,0	106,0	225	450	0,85	10

ROHRflex® Duo PA 6

**Grado de protección**

Polvo/agua: IP40.
Inflamabilidad: UL94-V2.

Materiales

Poliamida PA 6.

Colores

Negro

Certificados y normas aplicables

Norma DIN EN 60204

Temperatura de trabajo

-40°C hasta +120°C ^+150°C.

Productos relacionados

"Racor RQG-Duo" en la
página 181

pág. 181

Descripción

Tubo de poliamida corrugado interior y exteriormente en dos piezas, divisible longitudinalmente, "encastrable".

Propiedades

- Buena resistencia química.
- Libre de silicona, cadmio y halógenos.
- Autoextinguible.
- Retardante de llama.
- Flexible.
- Resistencia a flexión.
- Resistente a los rayos UV.

Aplicaciones

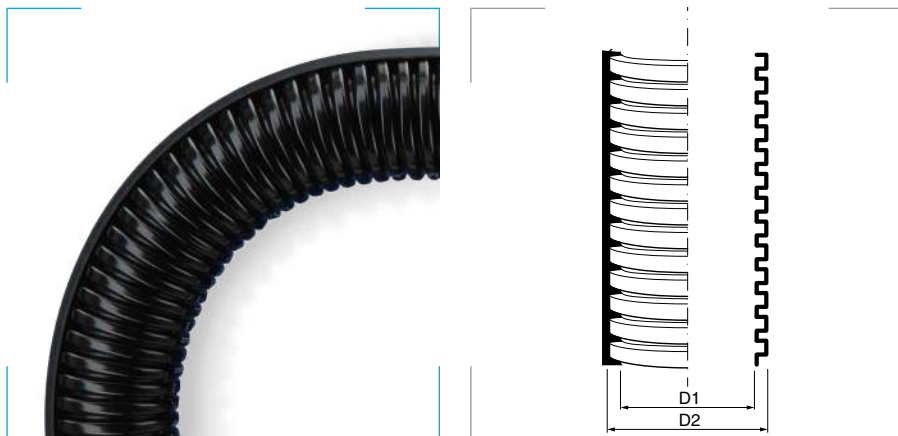
- Para reparaciones y renovaciones.
- Construcción de armarios eléctricos.
- Tubos para instalaciones eléctricas aislantes. Adecuados para el uso en el ámbito de la construcción de máquinas y de plantas industriales.
- Instalaciones eléctricas.

Referencia Negro	Modelo Ø mm		D1 Ø mm	D2 Ø mm	Radio de curvatura (±10%)		Peso Kg/m	Embalaje metros
	DN	AD			Estático mm	Dinámico mm		
0269.202.006	7,5	10,0	5,6	10,3	30	90	0,03	50
0269.202.008	10	13,0	8,5	13,3	35	110	0,04	50
0269.202.010	12	15,8	11,0	16,0	40	120	0,06	50
0269.202.014	17	21,2	15,1	21,3	55	170	0,07	50
0269.202.019	-	-	19,1	25,6	75	230	0,10	50
0269.202.020	23	28,5	21,9	28,5	95	290	0,11	50
0269.202.024	-	-	24,0	31,7	110	330	0,13	25
0269.202.026	29	34,5	27,2	35,0	120	360	0,16	25
0269.202.032	37	42,5	32,0	42,5	135	410	0,20	25
0269.202.043	50	54,5	43,9	53,9	140	420	0,27	25
0269.202.061	-	79,0	62,2	79,0	200	600	0,54	10

Embalaje pequeño

Referencia Negro	Modelo Ø mm		D1 Ø mm	D2 Ø mm	Radio de curvatura (±10%)		Peso Kg/m	Embalaje metros
	DN	AD			Estático mm	Dinámico mm		
0269.202.106	7,5	10,0	5,6	10,3	30	90	0,03	10
0269.202.108	10	13,0	8,5	13,3	35	110	0,04	10
0269.202.110	12	15,8	11,0	16,0	40	120	0,06	10
0269.202.114	17	21,2	15,1	21,3	55	170	0,07	10
0269.202.120	23	28,5	21,9	28,5	95	290	0,11	10
0269.202.126	29	34,5	27,2	35,0	120	360	0,16	5
0269.202.132	37	42,5	32,0	42,5	135	410	0,20	5
0269.202.143	50	54,5	43,9	53,9	140	420	0,27	5
0269.202.161	-	79,0	62,2	79,0	200	600	0,54	5

FLEXAzip



Grado de protección

Polvo/agua: IP40.
Inflamabilidad: UL94-HB.

Materiales

Tubo de poliamida PA.
Perfil de poliéster termoplástico TPE.

Colores

Negro

Certificados y normas aplicables



Temperatura de trabajo

-40°C hasta +100°C ^+130°C.

Descripción

Tubo de poliamida abierto, corrugado interior y exteriormente, para instalaciones adicionales.

Contenido kit

- 10 metros de tubo de poliamida corrugado Rohrflex PA abierto.
- 10 metros de perfil de cierre.
- 1 herramienta de montaje.

Propiedades

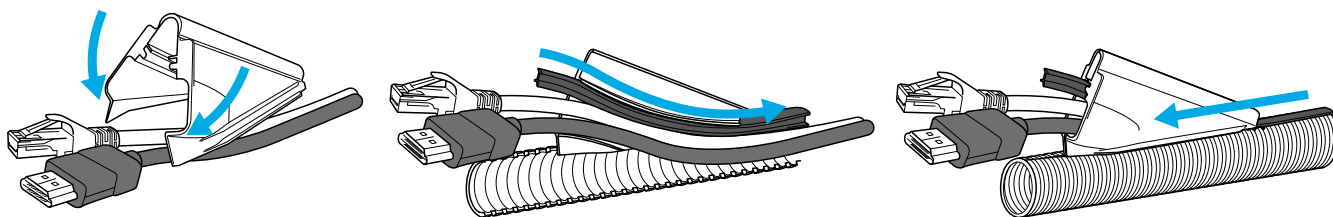
- Resistente al aceite hasta + 80°C.
- Resistente a la gasolina.
- Altamente resistente a los ácidos y a los disolventes.
- Libre de silicona, cadmio y halógenos.
- Autoextinguible.
- Retardante de la llama.
- Resistente a los rayos UV.

Aplicaciones

- Construcciones de maquinaria y de plantas industriales.
- Construcción naval.
- Automatización.
- Instalaciones eléctricas.

Montaje

1. Abra la herramienta de montaje, introduzca en ella los cables y ciérrela. A continuación, sitúe los "raíles" de la herramienta dentro de la ranura del tubo.
2. Introduzca el perfil por el orificio correspondiente de la herramienta de montaje, hasta fijarlo al tubo.
3. Deslice la herramienta a lo largo del tubo. Los cables quedarán protegidos en su interior y el perfil, completamente fijado.



Referencia Negro	Modelo Ø mm		D1 Ø mm	D2 Ø mm	Radio de curvatura (±10%)		Peso Kg/m	Embalaje kit
	DN	AD			Estático mm	Dinámico mm		
0255.202.110	10	13,0	10,0	13,0	20	60	0,034	1
0255.202.112	12	15,8	12,0	15,8	25	80	0,044	1
0255.202.116	17	21,2	16,5	21,2	40	120	0,076	1
0255.202.123	23	28,5	23,0	28,5	45	140	0,110	1
0255.202.129	29	34,5	29,0	34,5	55	170	0,153	1
0255.202.136	37	42,5	36,0	42,5	65	200	0,198	1
0255.202.148	50	54,5	48,5	54,5	80	240	0,258	1

3.1

3.2



RACORES

de poliamida sistema flexaquick®

Índice de datos técnicos para racores de poliamida



CERTIFICADOS Y NORMAS APLICABLES	Racor RQG	Racor RQG1	Racor RQLG1	Racor RQGKZED	Racor RQG2	Racor RQG3	Racor RQG1-S
	✓	✓		✓	✓	✓	✓
	✓	✓	✓		✓	✓	
	✓			✓	✓		
	✓			✓	✓		
	✓				✓		
				✓			
	✓						
	✓	✓	✓	✓	✓	✓	✓
	✓	✓			✓	✓	✓
	✓	✓			✓	✓	✓
	✓	✓	✓	✓	✓	✓	✓
	✓	✓	✓		✓	✓	✓
	✓	✓	✓	✓	✓	✓	✓
		✓	✓	✓	✓	✓	✓

Grado de protección	IP68 - IP69K	IP66	IP65	IP68 - IP69K	IP68 - IP69K	IP66	IP66
Materiales	Poliamida PA.	Poliamida PA.	Poliamida PA.	Poliamida PA. Rosca MS 58.	Poliamida PA.	Poliamida PA.	Poliamida PA.
Colores	Negro Gris	Negro Gris	Negro Gris	Negro	Negro Gris	Negro	Negro Gris
Temperatura de trabajo	-40°C a +120°C.	-40°C a +120°C.	-40°C a +120°C.	-40°C a +120°C.	-40°C a +120°C.	-40°C a +120°C.	-40°C a +120°C.
Página	174	175	176	177	178	179	180



Índice de datos técnicos para racores de poliamida

3.2



Racor RQG-Duo	Racor RQB 90	Racor RQB1 90	Racor RQB45	Racor RQBK45	Racor RQBK45DR	Racor RQB1 45	Racor RQLB1 45	Racor RQW
	✓	✓	✓	✓	✓	✓	✓	✓
	✓	✓	✓	✓	✓	✓		✓
	✓		✓	✓	✓			✓
	✓		✓	✓	✓			✓
	✓		✓					✓
				✓	✓			
	✓		✓					✓
	✓	✓	✓	✓	✓	✓	✓	✓
	✓	✓	✓	✓	✓			✓
	✓	✓	✓	✓		✓		✓
✓	✓	✓	✓	✓	✓	✓	✓	✓
✓	✓	✓	✓	✓	✓	✓	✓	✓
✓	✓	✓	✓	✓	✓	✓	✓	✓
✓	✓	✓	✓	✓	✓	✓	✓	✓

IP50	IP68 - IP69K	IP68 - IP69K	IP68 - IP69K	IP68 - IP69K	IP68 - IP69K	IP66	IP66	IP68 - IP69K
Poliamida PA modificado.	Poliamida PA.	Poliamida PA.	Poliamida PA.	Poliamida PA. Rosca MS 58.	Poliamida PA. Rosca MS 58.	Poliamida PA.	Poliamida PA.	Poliamida PA.
Negro	Negro Gris	Negro Gris	Negro Gris	RAL 9011	RAL 9011	Negro Gris	Negro Gris	Negro Gris
-40°C a +120°C.	-40°C a +120°C.	-40°C a +120°C.	-40°C a +120°C.	-40°C a +120°C.	-40°C a +120°C.	-40°C a +120°C.	-40°C a +120°C.	-40°C a +120°C.
181	182	183	184	184	186	187	189	190

Índice de datos técnicos para racores de poliamida



CERTIFICADOS Y NORMAS APLICABLES	Racor RQW1	Capuchón RQE	Terminal protector RQA	Racor Multi-GFP	Racor Multi-WFP	Racor RQT-PA	Derivación RQT
	✓					✓	
	✓			✓	✓	✓	
						✓	
						✓	
						✓	
	✓		✓	✓	✓	✓	
	✓					✓	✓
	✓						
	✓	✓	✓	✓	✓	✓	✓
	✓			✓	✓	✓	
	✓	✓	✓	✓	✓		
	✓	✓	✓	✓	✓	✓	✓

Grado de protección	IP66	-	-	IP68 - IP69K	IP68 - IP69K	IP68 - IP69K	IP66
Materiales	Poliamida PA.	Poliéster TPE.	Poliamida PA.	Poliamida PA.	Poliamida PA.	Poliamida PA.	Goma TPE.
Colores	Negro Gris	Negro	Negro Gris	Negro Gris	Negro Gris	Negro Gris	Negro
Temperatura de trabajo	-40°C a +120°C.	-40°C a +120°C.	-40°C a +120°C.	-40°C a +120°C.	-40°C a +120°C.	-40°C a +120°C.	-40°C a +120°C.
Página	190	191	191	192	193	194	194

Índice de datos técnicos para racores de poliamida



Racor RQY-PA	Derivación RQY	Racor RQK-PA	Unión RQK	Racor RQK-GW-PA	Pasamuros ADMF-M - Cortafuegos	Soporte RQH y RQHG	Soporte RQS	Soporte RQMS y RQM
✓						✓	✓	
✓		✓						
✓		✓		✓				
✓		✓		✓				
		✓						
✓				✓				
✓								
		✓		✓	✓			
✓	✓	✓	✓	✓		✓	✓	✓
						✓		
✓	✓	✓	✓	✓	✓	✓		✓
✓		✓		✓		✓		✓
✓					✓	✓		
✓	✓	✓	✓	✓	✓	✓	✓	✓

3.2

IP68 - IP69K	IP66	IP68 - IP69K	IP66	IP68 - IP69K	IP68 - IP69K	-	-	-
Poliamida PA.	Goma TPE.	Poliamida PA.	Goma TPE.	Poliamida PA.	Latón niquelado. Acero galvanizado.	Poliamida PA.	Poliamida PA.	Poliamida PA.
Negro Gris	Negro	Negro Gris	Negro	Negro Gris	-	Negro Gris	Negro Gris	Negro Gris
-40°C a +120°C.	-40°C a +120°C.	-40°C a +120°C.	-40°C a +120°C.	-40°C a +120°C.	-40°C a +600°C.	-40°C a +120°C.	-40°C a +120°C.	-40°C a +120°C.
195	195	196	196	197	197	198	199	200

Sistema FLEXAquick®

Estructura

Racores con o sin hexágono, con rosca fija, provistos de casquillo integrado y junta de estanqueidad.

Propiedades

- Montaje racional del tubo mediante racor de una sola pieza y cierre a presión.
- Se desmonta con facilidad, desplazando el casquillo.
- Dimensiones exteriores mínimas para instalación en espacios reducidos.

Aplicaciones

Para montajes realizados por expertos, ya que se trata de un racor aislante, adecuados para el uso en el ámbito de la construcción de máquinas y plantas industriales.

Material

Racores plásticos:

- Casquillo de plástico de poliamida PA.
- Junta de estanqueidad de poliéster termoplástico TPE.

- Cuerpo del racor de plástico de poliamida PA.

- Junta plana de Perbunan.

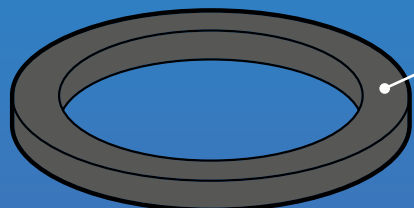
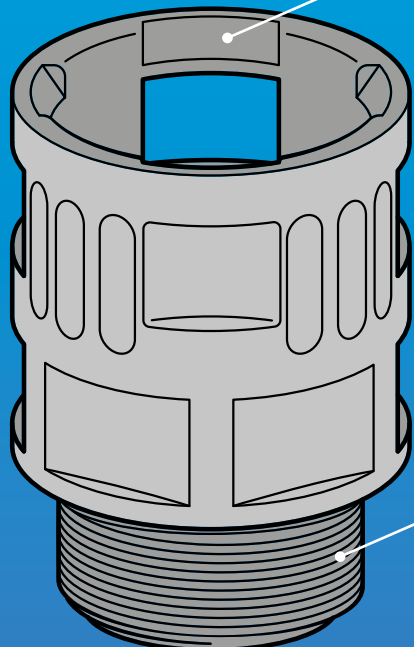
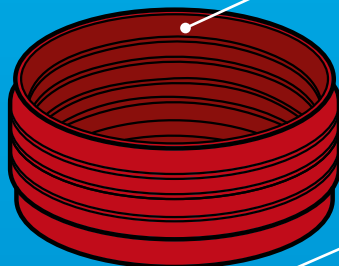
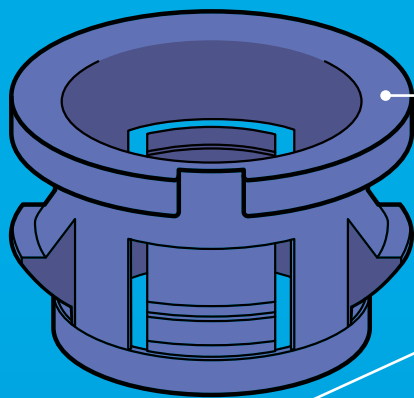
Racores plásticos con rosca de latón:

- Rosca fabricada en latón niquelado 58.

Normas

Sigan las siguientes instrucciones con el fin de conseguir el grado de protección IP68, IP67, IP66 y IP65 conforme a las normas EN 60529 e IEC 60529; y IP69K serie que ha sido ensayada por VDE conforme a DIN 40050 T.9.

Racores aislantes según la norma EN 60204 en el ámbito de la construcción de máquinas y plantas industriales.

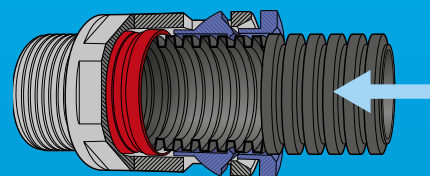
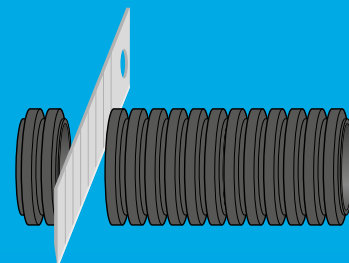


Sistema de ensamblado

Se monta y desmonta con facilidad gracias a su racor de una sola pieza con cierre a presión y apertura con casquillo.

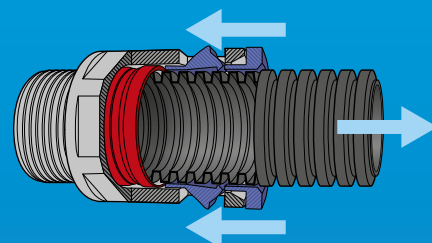
Montaje

- 1 Preparar el tubo de protección:**
Corte el tubo corrugado ROHRflex® entre los anillos. Al cortar el tubo no se deberá rebasar la anchura de más de un anillo.
- 2 Unir el tubo y el racor:**
El racor se debe montar en el tubo por la parte previamente cortada. Insertar el racor dentro del tubo hasta que ya no pueda deslizarse más y hasta que el racor sólo se pueda girar forzándolo. El tubo corrugado liberado empuja las garras del casquillo móvil dentro del espacio entre anillos; esto significa que el racor se ha cerrado adecuadamente.



Desmontaje

- 3 Separar el tubo y el racor:**
Presionar el anillo del casquillo contra el cuerpo del racor y luego extraer el tubo del racor (o el racor del tubo). Ahora el racor está listo para un nuevo uso.



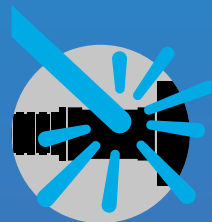
Grados de protección IP

Con el sistema FLEXAquick® y siguiendo las instrucciones se pueden obtener los grados de protección IP65, IP68, IP67, IP 68 e IP69K.



IP65

Protección contra el polvo y los chorros de agua.



IP66

Protección contra el polvo y fuertes chorros de agua.



IP67

Protección contra el polvo y la inmersión eventual.



IP68

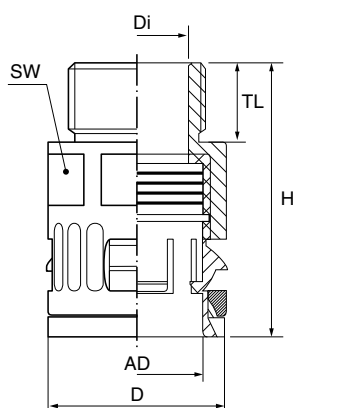
Protección contra el polvo y la inmersión prolongada.



IP69K

Protección contra el polvo y los chorros de presión y vapor de agua.

Racor RQG



Grado de protección

Polvo/agua: IP68 - IP69K.

Materiales

Cuerpo de poliamida PA.

Junta de poliéster termoplástico TPE.

Colores

Negro

Gris oscuro

Certificados y normas aplicables



REACH RoHS

EN / IEC 61386-23

UL 1696 | CSA 22.2 UR file E86359

EN 45545-2 [HL 2]

ASTM E162|E662 SMP 800-C

Temperatura de trabajo

-40°C hasta +120°C.

Descripción

Racor de poliamida de conexión rápida, recto, rosca macho, alta densidad.

Propiedades

- Resistente al aceite y a la gasolina.
- Altamente resistente a los ácidos y a los disolventes.
- Libre de silicona, cadmio y halógenos.

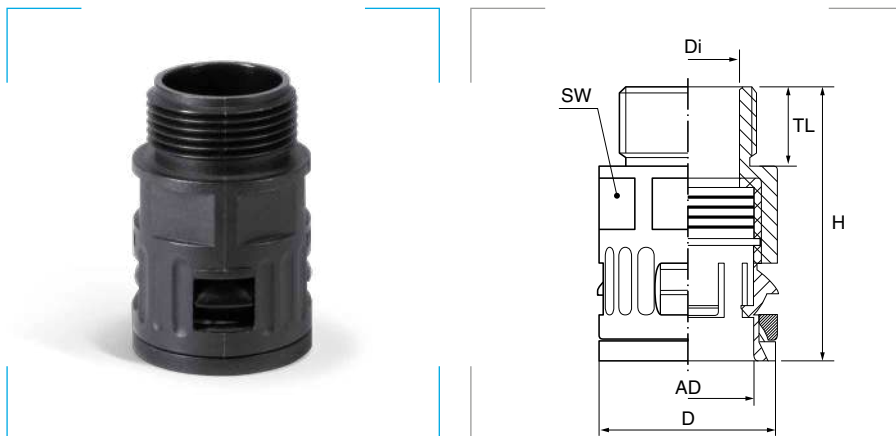
Rosca métrica

Referencia Negro	Referencia Gris oscuro	Modelo Ø mm		Métrica EN 60423	Di Ø mm	D Ø mm	TL mm	H mm	SW mm	Peso Kg/100	Embalaje unidades
		DN	AD								
5020.037.210	5020.037.010	7,5	10,0	M 10 x 1,0	6,0	17,0	11,5	34,5	16	0,400	50
5020.065.203	5020.065.003			M 12 x 1,5	7,0	20,0	11,5	34,5	16	0,400	
5020.037.212	5020.037.012	10	13,0	M 12 x 1,5	7,0	20,0	12,0	37,0	18	0,520	50
5020.065.205	5020.065.005			M 16 x 1,5	10,0	20,0	11,5	37,0	18	0,540	
5020.037.216	5020.037.016	12	15,8	M 16 x 1,5	11,0	23,0	11,5	39,0	21	0,700	50
5020.065.207	5020.065.007			M 20 x 1,5	12,0	25,0	13,0	39,0	21	0,760	
5020.037.218	5020.037.018	14	18,5	M 20 x 1,5	13,5	26,0	13,0	42,0	24	0,800	50
5020.037.220	5020.037.020			M 20 x 1,5	15,0	29,5	13,0	44,5	27	1,120	
5020.065.209	5020.065.009	17	21,2	M 25 x 1,5	17,0	29,5	13,0	44,5	27	1,240	50
5020.037.225	5020.037.025			M 25 x 1,5	19,5	37,0	13,0	47,0	34	1,680	
5020.065.211	5020.065.011	23	28,5	M 32 x 1,5	23,0	37,0	15,0	49,0	34	1,800	25
5020.037.232	5020.037.032			M 32 x 1,5	25,5	44,0	15,0	51,0	40	2,400	
5020.037.238	5020.037.038	29	34,5	M 40 x 1,5	30,5	44,5	15,0	51,5	40	2,560	25
5020.037.240	5020.037.040			M 40 x 1,5	32,0	52,0	17,0	76,0	55	5,800	
5020.037.245	5020.037.045	37	42,5	M 50 x 1,5	37,5	63,0	17,0	76,0	60	6,720	25
5020.037.250	5020.037.050			M 50 x 1,5	42,5	64,0	17,0	88,0	65	8,300	
5020.037.263	5020.037.063	50	54,5	M 63 x 1,5	49,0	74,0	17,0	88,0	70	10,150	10

Rosca PG

Referencia Negro	Referencia Gris oscuro	Modelo Ø mm		PG DIN 40430	Di Ø mm	D Ø mm	TL mm	H mm	SW mm	Peso Kg/100	Embalaje unidades
		DN	AD								
5020.026.207	5020.026.007	7,5	10,0	PG 7	7,0	17,0	10,0	32,5	16	0,400	50
5020.027.202	5020.027.002			PG 9	7,0	17,0	10,0	32,5		0,420	
5020.027.203	5020.027.003			PG 11	7,0	21,0	10,0	32,5		0,480	
5020.027.205	5020.027.005			PG 13,5	7,0	23,0	10,0	32,5		0,520	
5020.027.201	5020.027.001	10	13,0	PG 7	8,0	20,0	10,0	35,0	18	0,500	50
5020.026.209	5020.026.009			PG 9	10,0	20,0	10,0	35,0		0,500	
5020.027.204	5020.027.004			PG 11	10,0	21,0	10,0	35,0		0,540	
5020.027.206	5020.027.006			PG 13,5	10,0	23,0	10,0	35,0		0,600	
5020.026.211	5020.026.011	12	15,8	PG 11	12,5	23,0	10,0	37,0	21	0,700	50
5020.027.207	5020.027.007			PG 13,5	12,5	23,0	10,0	37,0		0,700	
5020.027.210	5020.027.010			PG 16	12,5	26,5	10,0	37,0		0,760	
5020.026.213	5020.026.013			PG 13,5	13,5	26,0	13,0	43,0		0,860	
5020.026.214	5020.026.014	14	18,5	PG 16	17,0	25,5	11,0	42,0	24	0,960	25
5020.027.209	5020.027.009			PG 13,5	15,5	29,5	10,0	43,5		1,200	
5020.026.216	5020.026.016			PG 16	17,0	29,5	13,0	46,0		1,200	
5020.027.208	5020.027.008			PG 16	17,0	37,0	12,0	48,5		1,800	
5020.026.221	5020.026.021	23	28,5	PG 21	23,0	37,0	12,5	48,5	34	1,680	25
5020.026.229	5020.026.029			PG 29	30,0	44,0	14,5	51,0		2,360	
5020.026.236	5020.026.036	37	42,5	PG 36	36,0	63,0	17,0	76,0	60	6,000	25
5020.026.248	5020.026.048	50	54,5	PG 48	47,5	64,0	17,0	88,0	70	9,200	10

Racor RQG1

**Grado de protección**

Polvo/agua: IP66.

Materiales

Cuerpo de poliamida PA.

Colores

Negro

Gris oscuro

Certificados y normas aplicables

EN / IEC 61386-23

UL 1696 | CSA 22.2 UR file E86359

ASTM E162|E662 SMP 800-C

Gost | Lloyds Register

Temperatura de trabajo

-40°C hasta +120°C.

Descripción

Racor de poliamida de conexión rápida, con cierre cónico, rosca macho.

Propiedades

- Resistente al aceite y a la gasolina.
- Altamente resistente a los ácidos y a los disolventes.
- Libre de silicona, cadmio y halógenos.

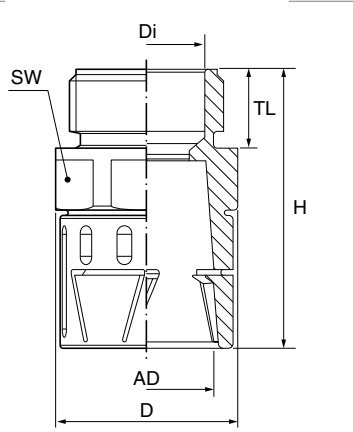
Rosca métrica

Referencia Negro	Referencia Gris oscuro	Modelo Ø mm		Métrica EN 60423	Di Ø mm	D Ø mm	TL mm	H mm	SW mm	Peso Kg/100	Embalaje unidades
		DN	AD								
5020.055.210	5020.055.010	7,5	10,0	M 10 x 1,0	6,0	17,0	11,5	34,5	16	0,400	50
5020.055.211	5020.055.011			M 12 x 1,5	7,0	17,0	11,5	34,5		0,400	
5020.055.212	5020.055.012	10	13,0	M 12 x 1,5	7,0	20,0	12,0	37,0	18	0,520	50
5020.055.214	5020.055.014			M 16 x 1,5	10,0	20,0	11,5	37,0		0,560	
5020.055.216	5020.055.016	12	15,8	M 16 x 1,5	11,0	23,0	11,5	39,0	21	0,700	50
5020.055.218	5020.055.018			M 20 x 1,5	12,0	25,0	13,0	39,0		0,760	
5020.055.219	5020.055.019	14	18,5	M 20 x 1,5	13,5	26,0	13,0	43,0	24	0,880	50
5020.055.220	5020.055.020	17	21,2	M 20 x 1,5	16,0	29,5	13,0	44,5	27	1,160	50
5020.055.222	5020.055.022			M 25 x 1,5	17,0	29,5	13,0	44,5		1,240	
5020.055.225	5020.055.025	23	28,5	M 25 x 1,5	19,5	37,0	13,0	47,0	34	1,750	25
5020.055.228	5020.055.028			M 32 x 1,5	23,0	37,0	15,0	49,0		1,800	
5020.055.232	5020.055.032	29	34,5	M 32 x 1,5	25,5	44,0	15,0	51,0	40	2,400	25
5020.055.236	5020.055.036			M 40 x 1,5	30,5	48,5	15,0	51,5		2,560	
5020.055.240	5020.055.040	37	42,5	M 40 x 1,5	32,0	52,0	15,0	53,5	48	3,360	25
5020.055.245	5020.055.045			M 50 x 1,5	36,5	56,0	15,5	55,0		3,700	
5020.055.250	5020.055.050	50	54,5	M 50 x 1,5	42,5	63,5	15,5	55,0	59	4,200	10
5020.055.263	5020.055.063			M 63 x 1,5	48,0	70,0	16,0	55,0		5,250	

Rosca PG

Referencia Negro	Referencia Gris oscuro	Modelo Ø mm		PG DIN 40430	Di Ø mm	D Ø mm	TL mm	H mm	SW mm	Peso Kg/100	Embalaje unidades
		DN	AD								
5020.049.207	5020.049.007	7,5	10,0	PG 7	7,0	17,0	10,0	32,5	16	0,420	50
5020.063.202	-			PG 9	7,0	18,5	10,0	32,5		0,420	
5020.063.203	-			PG 11	7,0	21,0	10,0	32,5		0,480	
5020.063.205	-			PG 13,5	7,0	23,0	10,0	32,5		0,560	
5020.062.201	-	10	13,0	PG 7	8,0	20,0	10,0	35,0	18	0,520	25
5020.049.209	5020.049.009			PG 9	10,0	20,0	10,0	35,0		0,520	
5020.063.204	-			PG 11	10,0	21,0	10,0	35,0		0,560	
5020.063.206	-			PG 13,5	10,0	23,0	10,0	35,0		0,600	
5020.049.211	5020.049.011	12	15,8	PG 11	12,5	23,0	10,0	37,0	21	0,700	50
5020.063.207	-			PG 13,5	12,5	23,0	10,0	37,0		0,720	
5020.063.210	-			PG 16	12,5	26,5	10,0	37,0		0,800	
5020.049.213	5020.049.013	14	18,5	PG 13,5	13,5	26,0	13,0	43,0	24	0,880	50
5020.062.209	-	17	21,2	PG 13,5	15,4	29,5	13,0	43,5	27	1,200	10
5020.049.216	5020.049.016			PG 16	17,0	29,5	13,0	46,0		1,240	
5020.062.208	-	23	28,5	PG 16	17,0	37,0	12,0	48,5	34	1,800	10
5020.049.221	5020.049.021			PG 21	23,0	37,0	13,0	48,5		1,680	
5020.049.229	5020.049.029	29	34,5	PG 29	30,0	44,0	14,5	53,5	40	2,400	25
5020.049.236	5020.049.036	37	42,5	PG 36	36,5	52,0	14,5	56,0	48	3,120	25
5020.049.248	5020.049.048	50	54,5	PG 48	48,0	65,5	15,5	58,0	59	4,400	10

Racor RQLG1



Grado de protección

Polvo/agua: IP65.

Materiales

Cuerpo de poliamida PA.

Junta de poliéster termoplástico TPE.

Colores

Negro

Gris oscuro

Certificados y normas aplicables

UL 1696 | CSA 22.2 UR file E86359
ASTM E162|E662 SMP 800-C

Temperatura de trabajo

-40°C hasta +120°C.

Descripción

Racor de poliamida con cierre interior de estanqueidad cónico, rosca macho.

Propiedades

- Resistente al aceite y a la gasolina.
- Altamente resistente a los ácidos y a los disolventes.
- Libre de silicona, cadmio y halógenos.

Rosca métrica

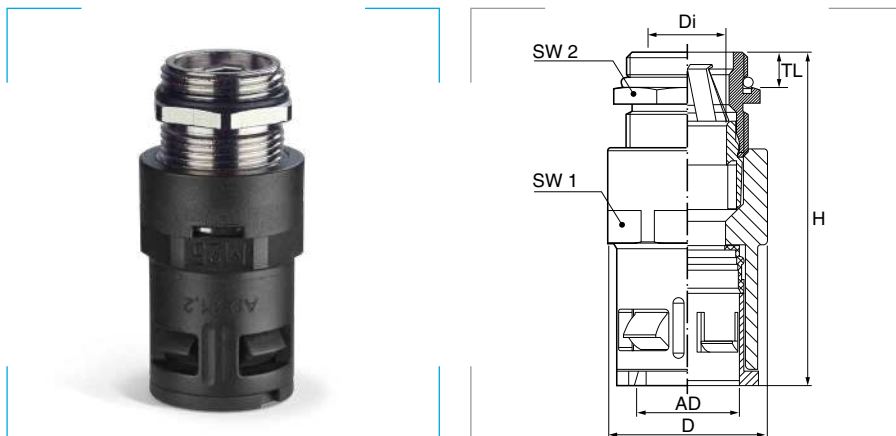
Referencia Negro	Referencia Gris oscuro	Modelo Ø mm		Métrica EN 60423	Di Ø mm	D Ø mm	TL mm	H mm	SW mm	Peso Kg/100	Embalaje unidades
		DN	AD								
5115.010.212	5115.010.012	7,5	10,0	M 12 x 1,5	7,0	17,0	11,0	34,5	16	0,500	50
5115.013.216	5115.013.016	10	13,0	M 16 x 1,5	10,0	20,0	11,0	37,0	18	0,600	50
5115.015.220	5115.015.020	12	15,8	M 20 x 1,5	12,5	24,0	11,0	38,0	22	0,800	50
5115.018.220	5115.018.020	14	18,5	M 20 x 1,5	14,0	26,0	13,0	40,0	27	1,000	50
5115.018.225	5115.018.025			M 25 x 1,5							
5115.021.220	5115.021.020	17	21,2	M 20 x 1,5	14,0	29,5	13,0	45,5	27	1,200	50
5115.021.225	5115.021.025			M 25 x 1,5							
5115.028.225	5115.028.025	23	28,5	M 25 x 1,5	18,8	36,0	13,0	49,0	35	1,700	25
5115.028.232	5115.028.032			M 32 x 1,5							
5115.034.232	5115.034.032	29	34,5	M 32 x 1,5	26,0	45,5	15,0	54,0	43	2,700	25
5115.034.240	5115.034.040			M 40 x 1,5							
5115.042.240	5115.042.040	37	42,5	M 40 x 1,5	35,0	55,5	15,0	61,0	53	4,300	25
5115.042.250	5115.042.050			M 50 x 1,5		52,0					
5115.054.250	5115.054.050	50	54,5	M 50 x 1,5	45,0	55,5	16,0	68,0	66	5,900	10
5115.054.263	5115.054.063			M 63 x 1,5		64,0					

Rosca PG

Referencia Negro	Referencia Gris oscuro	Modelo Ø mm		PG DIN 40430	Di Ø mm	D Ø mm	TL mm	H mm	SW mm	Peso Kg/100	Embalaje unidades
		DN	AD								
5115.010.207	-	7,5	10,0	PG 7	7,0	17,0	12,0	34,5	16	0,500	50
5115.013.209	-	10	13,0	PG 9	10,0	20,0	12,0	37,0	18	0,600	50
5115.015.211	-	12	15,8	PG 11	12,5	24,0	12,0	38,0	22	0,800	50
5115.018.213	-	14	18,5	PG13,5	14,0	26,0	13,0	40,0	27	1,000	50
5115.021.216	-	17	21,2	PG 16	14,0	29,5	13,0	45,5	27	1,200	50
5115.028.221	-	23	28,5	PG 21	18,8	36,0	15,0	49,0	35	1,700	25
5115.034.229	-	29	34,5	PG 29	26,0	44,0	15,0	54,0	43	2,700	25
5115.042.236	-	37	42,5	PG 36	35,0	52,0	16,0	61,0	53	4,300	25
5115.054.248	-	50	54,5	PG 48	45,0	64,0	16,0	68,0	66	5,900	10



Racor RQGKZED



Grado de protección

Polvo/agua: IP68 - IP69K.

NOTA: Para garantizar un alto grado de protección del sistema (IP 68 - IP 69K), en la rosca entre el prensaestopas y la carcasa del racor roscado es necesario utilizar una junta tórica. Consulte nuestras instrucciones de montaje.

Materiales

Cuerpo de poliamida PA.
Rosca macho de latón niquelado 58.
Junta de poliéster termoplástico TPE.

Colores

Negro

Certificados y normas aplicables



EN / IEC 61386-23
EN 45545-2 [HL 3]
ASTM E162|E662 SMP 800-C

Temperatura de trabajo

-40°C hasta +120°C.

Descripción

Racor EMC de poliamida, de conexión rápida, recto, rosca exterior (macho) de latón niquelado, manguito integrado, resistente a la tracción, apantallamiento con cierre con forma de diafragma, alta densidad, EN 45545-2 (HL3).

Propiedades

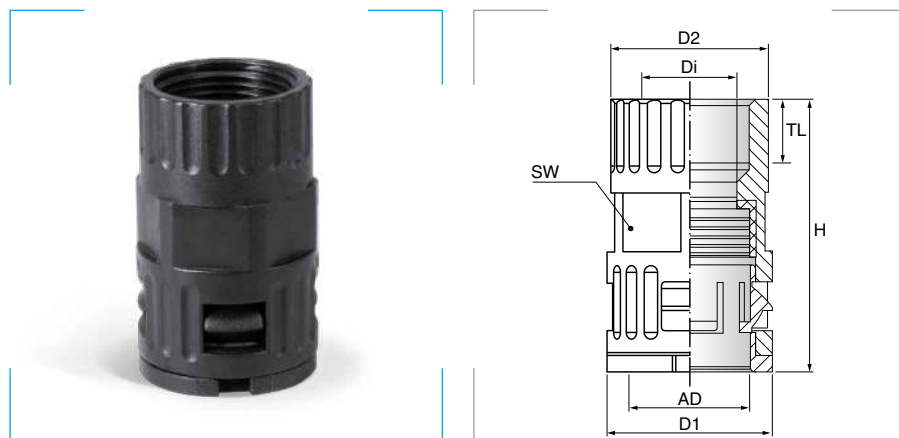
- Conexión EMC rápida y sencilla del cable apantallado mediante cierre de diafragma.
- Autoextinguible.
- Resistente al aceite y a la gasolina.
- Altamente resistente a los ácidos y a los disolventes.
- Libre de silicona, cadmio y halógenos.
- Alta resistencia mecánica.
- Resistente a impactos.
- Par de torsión elevado.
- Buen agarre y sellado de cables.

Rosca métrica

Referencia Negro	Ø de cable mm		Modelo Ø mm		Métrica EN 60423	Di Ø mm	D Ø mm	TL mm	H mm	SW1 mm	SW2 mm	Peso Kg/100	Emb. uds.
	Exterior	EMC	DN	AD									
5133.013.216	5,0- 8,5	2,0- 8,0	10	13,0	M 16 x 1,5	8,5	24,0	5,0	55,0	22	17	3,570	20
5133.015.220	7,5-10,0	3,0-10,0	12	15,8	M 20 x 1,5	11,0	27,0	6,0	61,0	25	22	5,290	20
5133.021.220	10,0-12,5	3,0-11,0	17	21,2	M 20 x 1,5	12,5	33,0	6,0	64,0	30	22	6,830	10
5133.021.225	9,0-16,0	8,0-14,0			M 25 x 1,5	15,5	33,0	7,0	69,0	31	27	7,780	
5133.028.225	11,0-16,0	8,0-14,0	23	28,5	M 25 x 1,5	16,0	42,8	7,0	71,0	41	27	8,640	10
5133.028.232	12,0-20,0	10,0-19,0			M 32 x 1,5	20,0	42,8	8,0	73,0		34	12,670	
5133.034.232	14,5-20,5	10,0-19,0	29	34,5	M 32 x 1,5	21,0	48,0	8,0	79,0	46	34	13,650	10
5133.034.240	19,0-26,0	15,0-25,0			M 40 x 1,5	27,0	48,0	8,0	79,0		43	19,890	
5133.042.240	21,0-26,0	15,0-25,0	37	42,5	M 40 x 1,5	27,0	57,3	8,0	106,0	55	43	22,990	10
5133.042.250	25,0-35,0	22,0-33,0			M 50 x 1,5	35,5	60,0	9,0	110,0		55	33,750	
5133.054.250	25,0-35,0	22,0-33,0	50	54,5	M 50 x 1,5	35,5	68,0	9,0	122,0	65	55	36,320	10
5133.054.263	32,0-41,5	31,0-40,0			M 63 x 1,5	41,5	73,0	10,0	124,0		65	47,700	

ⓘ Bajo pedido. Consulte disponibilidad.

Racor RQG2



Grado de protección

Polvo/agua: IP68 - IP69K.

Materiales

Cuerpo de poliamida PA.
Junta de poliéster termoplástico TPE.

Colores

Negro
Gris oscuro

Certificados y normas aplicables

EN / IEC 61386-23
UL 1696 | CSA 22.2 UR file E86359
EN 45545-2 [HL 3]
ASTM E162|E662 SMP 800-C

Temperatura de trabajo

-40°C hasta +120°C.

Descripción

Racor de poliamida de conexión rápida, con cierre interior de estanqueidad cónico, rosca hembra, alta densidad.

Propiedades

- Resistente al aceite y a la gasolina.
- Altamente resistente a los ácidos y a los disolventes.
- Libre de silicona, cadmio y halógenos.

Rosca métrica

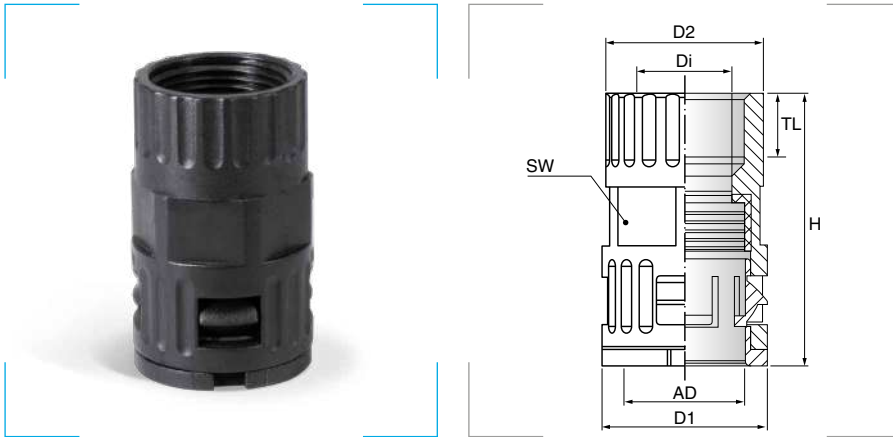
Referencia Negro	Referencia Gris oscuro	Modelo Ø mm		Métrica EN 60423	Di Ø mm	D1 Ø mm	D2 Ø mm	TL mm	H mm	SW mm	Peso Kg/100	Embalaje unidades
		DN	AD									
5020.078.201	5020.078.001*	7,5	10,0	M 12 x 1,5	7,5	17,0	17,0	9,5	36,5	16	0,450	50
5020.078.215	5020.078.015*	10	13,0	M 12 x 1,5	10,0	20,0	23,0	9,5	34,5	18	0,550	50
5020.078.214	5020.078.014*			M 16 x 1,5			21,0				0,640	
5020.078.216	5020.078.016	12	15,8	M 16 x 1,5	12,5	23,0	21,0	9,5	39,0	21	0,760	50
5020.078.220	5020.078.020	17	21,2	M 20 x 1,5	16,5	29,5	24,0	12,5	49,0	27	1,260	50
5020.078.225	5020.078.025	23	28,5	M 25 x 1,5	17,0	37,0	30,0	13,5	54,0	34	2,000	25
5020.078.232	5020.078.032	29	34,5	M 32 x 1,5	24,0	44,0	35,0	15,0	55,5	40	2,200	10
5020.078.240	5020.078.040	37	42,5	M 40 x 1,5	33,0	58,0	44,5	20,0	85,0	55	2,800	10
5020.078.250	-	50	54,5	M 50 x 1,5	48,5	68,0	54,5	20,0	86,5	65	4,300	10
5020.078.263	-			M 63 x 1,5			69,0				25,0	

*Bajo pedido. Consulte disponibilidad.

Rosca PG

Referencia Negro	Referencia Gris oscuro	Modelo Ø mm		PG DIN 40430	Di Ø mm	D1 Ø mm	D2 Ø mm	TL mm	H mm	SW mm	Peso Kg/100	Embalaje unidades
		DN	AD									
5020.081.209	5020.081.009	10	13,0	PG 9	10,0	20,5	21,0	11,5	33,5	18	0,680	50
5020.081.211	5020.081.011	12	15,8	PG 11	12,5	23,0	23,0	15,0	39,5	21	1,000	50
5020.081.216	5020.081.016	17	21,2	PG 16	17,0	29,5	27,5	16,0	45,0	27	1,380	50
5020.081.221	5020.081.021	23	28,5	PG 21	23,5	37,0	33,5	22,0	49,0	34	2,040	25
5020.081.229	5020.081.029	29	34,5	PG 29	30,5	44,0	41,0	18,0	52,0	40	2,600	10
5020.081.236	5020.081.036	37	42,5	PG 36	36,5	58,0	52,0	20,0	91,0	55	6,800	10
5020.081.248	5020.081.048	50	54,5	PG 48	45,0	68,0	64,0	16,0	90,0	65	9,200	10

Racor RQG3

**Grado de protección**

Polvo/agua: IP66.

MaterialesCuerpo de poliamida PA.
Junta de poliéster termoplástico TPE.**Colores**

Negro

Certificados y normas aplicablesEN / IEC 61386-23
UL 1696 | CSA 22.2 UR file E86359
EN 45545-2 [HL 2]
ASTM E162|E662 SMP 800-C**Temperatura de trabajo**

-40°C hasta +120°C.

Descripción

Racor de poliamida de conexión rápida, con cierre interior de estanqueidad cónico, rosca hembra.

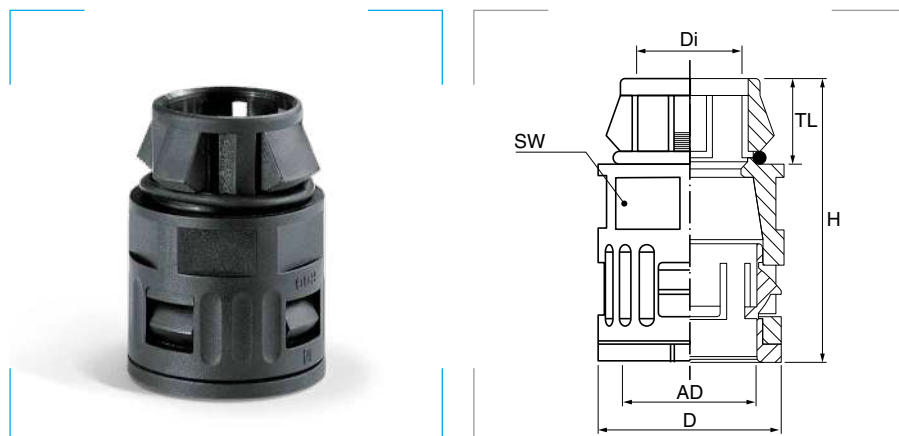
Propiedades

- Resistente al aceite y a la gasolina.
- Altamente resistente a los ácidos y a los disolventes.
- Libre de silicona, cadmio y halógenos.

Rosca métrica

Referencia Negro	Modelo Ø mm		Métrica EN 60423	Di Ø mm	D1 Ø mm	D2 Ø mm	TL mm	H mm	SW mm	Peso Kg/100	Embalaje unidades
	DN	AD									
5020.079.215	10	13,0	M 12 x 1,5	10,0	20,0	23,0	9,5	34,5	18	0,580	50
5020.079.214	10	13,0	M 16 x 1,5	10,0	20,0	21,0	9,5	36,5	18	0,660	50
5020.079.216	12	15,8	M 16 x 1,5	12,5	23,0	21,0	9,5	39,0	21	0,780	50
5020.079.220	17	21,2	M 20 x 1,5	16,5	29,5	24,0	12,5	49,0	27	1,280	50
5020.079.225	23	28,5	M 25 x 1,5	17,0	37,0	30,0	13,5	54,0	34	2,120	25
5020.079.232	29	34,5	M 32 x 1,5	24,0	44,0	35,0	15,0	55,5	40	2,680	10
5020.079.240	37	42,5	M 40 x 1,5	33,0	52,0	44,5	20,0	63,0	50	3,400	10

Racor RQG1-S

**Grado de protección**

Polvo/agua: IP66.

MaterialesCuerpo de poliamida PA.
Junta de poliéster termoplástico TPE.**Colores**Negro
Gris oscuro**Certificados y normas aplicables**EN / IEC 61386-23
ASTM E162|E662 SMP 800-C**Temperatura de trabajo**

-40°C hasta +120°C.

Descripción

Racor de poliamida de conexión rápida (mediante presión), junta tórica incluida, con cierre interior de estanqueidad cónico.

Propiedades

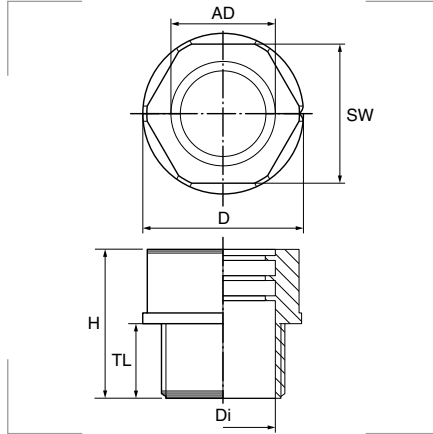
- Rápido montaje sin contratuerca.
- Para grosores de pared de 1,0-2,5 mm.
- Resistente al aceite y a la gasolina.
- Altamente resistente a los ácidos y a los disolventes.
- Libre de silicona, cadmio y halógenos.

Rosca métrica

Referencia Negro	Referencia Gris	Modelo Ø mm		Agujero Ø mm	Di Ø mm	D Ø mm	TL mm	H mm	SW mm	Peso Kg/100	Embalaje unidades
		DN	AD								
5020.082.207	-	7,5	10,0	12,0	7,0	17,0	11,7	34,5	16	0,440	50
5020.382.212	-	10	13,0	12,0	9,0	20,0	12,0	37,0	18	0,600	50
5020.082.209	5020.082.009	12	15,8	15,0	10,0	23,0	13,6	38,6	21	0,700	50
5020.382.216	5020.382.016	17	21,2	16,0	11,8	29,5	13,5	40,5	27	0,760	50
5020.082.211	-	23	28,5	18,0	12,5	37,0	13,8	45,3	34	1,100	50
5020.382.220	-	29	34,5	22,0	18,0	44,0	17,9	51,9	40	1,240	25
5020.082.216	5020.082.016	37	42,5	28,0	23,5	52,0	17,5	51,0	49	1,920	25
5020.082.221	5020.082.021	50	54,5	25,0	21,0	64,0	18,7	54,7	59	2,480	25
5020.382.225	-	-	-	37,0	30,5	44,0	21,0	60,0	49	2,700	25
5020.082.229	-	-	-	47,0	36,5	52,0	21,0	60,0	49	2,700	25
5020.082.236	-	-	-	50,0	43,0	64,0	21,0	63,0	59	3,700	10
5020.382.250	-	-	-	50,0	43,0	64,0	21,0	63,0	59	3,700	10



Racor RQG-Duo



Grado de protección
Polvo/agua: IP50.

Materiales
Cuerpo de poliamida PA6 modificado.
Junta de poliéster termoplástico TPE.

Colores
Negro

Certificados y normas aplicables



Temperatura de trabajo
-40°C hasta +120°C.

Productos relacionados

	ROHRflex® Duo PA 6	pág. 164
	Contratuera GMK-Duo	pág. 181

Descripción

Racor recto de poliamida, abierto, rosca macho exclusivo para tubos ROHRflex-Duo.

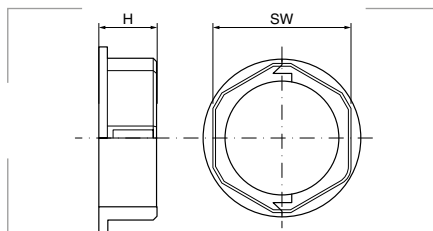
Propiedades

- Para proteger cables previamente montados con conectores.
- Para instalaciones ya montadas o reparaciones.
- Sencillo montaje / desmontaje.
- IP 50 según EN / IEC 60529.

Rosca métrica

Referencia Negro	Modelo Ø mm		Métrica EN 60423	D Ø mm	D2 Ø mm	TL mm	H mm	SW mm	Peso Kg/100	Embalaje unidades
	DN	AD								
5128.015.216	12	15,8	M 16 x 1,5	11,0	30,0	15,0	30,0	26	0,750	10
5128.015.220			M 20 x 1,5	15,0					0,780	
5128.021.220	17	21,2	M 20 x 1,5	15,0	32,0	15,0	30,0	28	0,850	10
5128.021.225			M 25 x 1,5	21,0					0,800	
5128.028.225	23	28,5	M 25 x 1,5	21,0	40,0	15,0	35,0	36	1,300	10
5128.028.232			M 32 x 1,5	27,0					1,200	
5128.034.232	29	34,5	M 32 x 1,5	27,0	50,0	15,0	35,0	46	2,400	5
5128.034.240			M 40 x 1,5	35,0					2,300	
5128.042.240	37	42,5	M 40 x 1,5	35,0	62,0	15,0	35,0	55	2,800	5
5128.042.250			M 50 x 1,5	44,0		20,0			40,0	
5128.054.250	50	54,5	M 50 x 1,5	44,0	72,0	20,0	45,0	65	3,300	5
5128.054.263			M 63 x 1,5	57,0					3,500	

Contratuera GMK-Duo



Materiales
Poliamida PA6 modificado.

Colores
Negro

Temperatura de trabajo
-40°C hasta +100°C ^ +150°C.

Productos relacionados

	Racor RQG-Duo	pág. 181
--	---------------	----------

Descripción

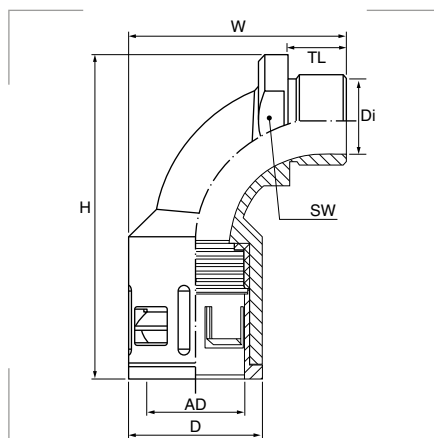
Contratuera separable para RQG-Duo. Para sistemas divisibles de protección de cables.

Rosca métrica

Referencia Negro	Métrica EN 60423	H mm	SW mm	Peso Kg/100	Embalaje unidades
0318.000.016	M 16 x 1,5	10	26	0,160	10
0318.000.020	M 20 x 1,5	10	26	0,180	10
0318.000.025	M 25 x 1,5	10	28	0,200	10
0318.000.032	M 32 x 1,5	10	36	0,400	5
0318.000.040	M 40 x 1,5	12	46	0,900	5
0318.000.050	M 50 x 1,5	12	56	1,200	5
0318.000.063	M 63 x 1,5	12	71	1,850	5

3.2

Racor RQB 90



Grado de protección

Polvo/agua: IP68 - IP69K.

Materiales

Cuerpo de poliamida PA.
Junta de poliéster termoplástico TPE.

Colores

Negro
Gris oscuro

Certificados y normas aplicables



EN / IEC 61386-23

UL 1696 | CSA 22.2 UR file E86359

EN 45545-2 [HL 2]

ASTM E162|E662 SMP 800-C

Temperatura de trabajo

-40°C hasta +120°C.

Descripción

Racor arqueado de poliamida 90° de conexión rápida, con rosca macho, alta densidad.

Propiedades

- Resistente al aceite y a la gasolina.
- Altamente resistente a los ácidos y a los disolventes.
- Libre de silicona, cadmio y halógenos.

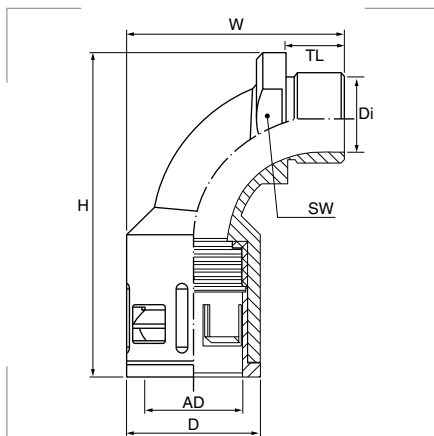
Rosca métrica

Referencia Negro	Referencia Gris oscuro	Modelo Ø mm		Métrica EN 60423	Di Ø mm	D Ø mm	TL mm	H mm	W mm	SW mm	Peso Kg/100	Embalaje unidades
		DN	AD									
5103.010.212	5103.010.012	7,5	10,0	M 12 x 1,5	6,5	17,0	10,0	57,0	39,0	18	0,800	50
5103.013.216	5103.013.016	10	13,0	M 16 x 1,5	8,5	20,0	12,0	59,0	40,5	21	1,000	50
5103.015.220	5103.015.020	12	15,8	M 20 x 1,5	10,0	23,0	12,0	62,0	45,0	24	1,500	50
5103.021.220	5103.021.020	17	21,2	M 20 x 1,5	13,0	29,5	12,0	73,0	48,0	26	2,000	50
5103.021.225	5103.021.025			M 25 x 1,5	14,5		13,0			2,300		
5103.028.225	5103.028.025	23	28,5	M 25 x 1,5	17,0	37,0	13,0	90,0	64,0	32	3,300	25
5103.028.232	5103.028.032			M 32 x 1,5	20,0		14,0	85,0		36	3,400	
5103.034.232	5103.034.032	29	34,5	M 32 x 1,5	23,0	44,0	14,0	100,5	74,0	39	5,000	10
5103.034.240	5103.034.040			M 40 x 1,5	29,0					45	5,400	
5103.042.240	5103.042.040	37	42,5	M 40 x 1,5	31,5	52,0	17,0	111,0	82,5	48	6,700	10
5103.042.250	5103.042.050			M 50 x 1,5	36,0					59	8,700	
5103.054.250	5103.054.050	50	54,5	M 50 x 1,5	35,5	64,0	17,0	124,5	98,0	60	10,300	5
5103.054.263	5103.054.063			M 63 x 1,5	45,5					70	11,700	

Rosca PG

Referencia Negro	Referencia Gris oscuro	Modelo Ø mm		PG DIN 40430	Di Ø mm	D1 Ø mm	D2 mm	TL mm	H mm	SW mm	Peso Kg/100	Embalaje unidades
		DN	AD									
5020.090.207	-	7,5	10,0	PG 7	6,5	17,0	10,0	57,0	39,0	18	0,800	50
5020.090.209	-	10	13,0	PG 9	8,5	20,0	12,0	59,0	40,5	21	1,000	50
5020.090.211	-	12	15,8	PG 11	10,0	23,0	12,0	62,0	45,0	24	1,300	50
5020.090.213	-	14	18,5	PG 13,5	12,5	25,0	12,0	65,0	47,0	27	1,700	50
5020.090.216	-	17	21,2	PG 16	14,5	29,5	13,0	73,0	48,0	26	2,100	50
5020.090.221	-	23	28,5	PG 21	20,0	37,0	14,0	85,0	64,0	36	3,200	25
5020.090.229	-	29	34,5	PG 29	30,0	44,0	14,0	100,5	74,0	45	5,200	10
5020.090.236	-	37	42,5	PG 36	36,0	52,0	17,0	108,0	82,5	58	8,300	10
5020.090.248	-	50	54,5	PG 48	45,5	64,0	15,5	124,5	97,0	70	11,600	5

Racor RQB1 90

**Grado de protección**

Polvo/agua: IP68 - IP69K.

MaterialesCuerpo de poliamida PA.
Junta de poliéster termoplástico TPE.**Colores**Negro
Gris oscuro**Certificados y normas aplicables**EN / IEC 61386-23
UL 1696 | CSA 22.2 UR file E86359
ASTM E162|E662 SMP 800-C**Temperatura de trabajo**

-40°C hasta +120°C.

Descripción

Racor arqueado de poliamida 90° de conexión rápida, con cierre interior de estanqueidad cónico, rosca macho.

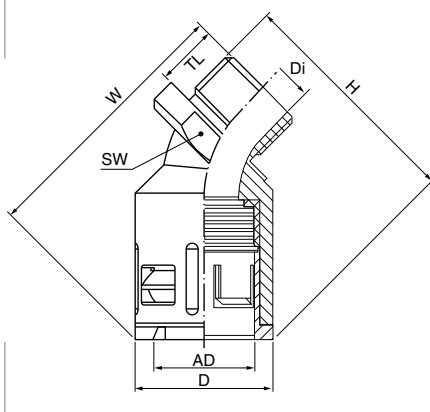
Propiedades

- Resistente al aceite y a la gasolina.
- Altamente resistente a los ácidos y a los disolventes.
- Libre de silicona, cadmio y halógenos.

Rosca métrica

Referencia Negro	Referencia Gris oscuro	Modelo Ø mm		Métrica EN 60423	Di Ø mm	D Ø mm	TL mm	H mm	W mm	SW mm	Peso Kg/100	Embalaje unidades
		DN	AD									
5104.010.212	-	7,5	10,0	M 12 x 1,5	6,5	17,0	10,0	57,0	39,0	18	0,900	50
5104.013.216	-	10	13,0	M 16 x 1,5	8,5	20,0	12,0	59,0	40,5	21	1,100	50
5104.015.220	5104.015.020	12	15,8	M 20 x 1,5	10,0	23,0	12,0	62,0	45,0	24	1,400	50
5104.021.220	5104.021.020	17	21,2	M 20 x 1,5	13,0	29,5	12,0	73,0	48,0	26	2,100	50
5104.021.225	5104.021.025			M 25 x 1,5	14,5		13,0				2,000	
5104.028.225	-	23	28,5	M 25 x 1,5	17,0	37,0	13,0	90,0	64,0	32	3,400	25
5104.028.232	5104.028.032			M 32 x 1,5	20,0		14,0				85,0	
5104.034.232	-	29	34,5	M 32 x 1,5	23,0	44,0	14,0	100,5	74,0	39	5,100	10
5104.034.240	5104.034.040			M 40 x 1,5	29,0						45	
5104.042.240	-	37	42,5	M 40 x 1,5	31,5	52,0	17,0	111,0	82,5	48	6,600	10
5104.042.250	5104.042.050			M 50 x 1,5	36,0						59	
5104.054.250	-	50	54,5	M 50 x 1,5	35,5	64,0	17,0	124,5	98,0	60	11,000	5
5104.054.263	5104.054.063			M 63 x 1,5	45,5						70	

Racor RQB45



Grado de protección

Polvo/agua: IP68 - IP69K.

Materiales

Cuerpo de poliamida PA.
Junta de poliéster termoplástico TPE.

Colores

Negro
Gris oscuro

Certificados y normas aplicables



EN / IEC 61386-23

UL 1696 | CSA 22.2 UR file E86359

EN 45545-2 [HL 2]

ASTM E162|E662 SMP 800-C

Temperatura de trabajo

-40°C hasta +120°C.

Descripción

Racor arqueado de poliamida 45° de conexión rápida, con rosca de conexión macho alta densidad.

Propiedades

- Resistente al aceite y a la gasolina.
- Altamente resistente a los ácidos y a los disolventes.
- Libre de silicona, cadmio y halógenos.

Rosca métrica

Referencia Negro	Referencia Gris oscuro	Modelo Ø mm		Métrica EN 60423	Di Ø mm	D Ø mm	TL mm	H mm	W mm	SW mm	Peso Kg/100	Embalaje unidades
		DN	AD									
5100.010.212	-	7,5	10,0	M 12 x 1,5	6,5	18,0	10,0	39,0	45,0	18	0,600	50
5100.013.216	-	10	13,0	M 16 x 1,5	8,5	22,0	12,0	42,5	48,0	21	0,900	50
5100.015.220	5100.015.020*	12	15,8	M 20 x 1,5	10,0	25,5	12,0	44,5	52,5	24	1,300	50
5100.021.220	5100.021.020*	17	21,2	M 20 x 1,5	13,0	29,5	12,0	55,0	60,0	26	1,800	50
5100.021.225	5100.021.025*			M 25 x 1,5	14,5	29,5	13,0	56,0	60,0	26	2,000	
5100.028.225	-	23	28,5	M 25 x 1,5	17,0	37,0	13,0	64,0	72,0	32	2,700	25
5100.028.232	5100.028.032*			M 32 x 1,5	20,0	38,0	14,0	64,0	75,0	36	3,800	
5100.034.232	-	29	34,5	M 32 x 1,5	23,0	44,0	14,0	73,5	76,0	39	3,800	10
5100.034.240	5100.034.040*			M 40 x 1,5	29,0	47,0	14,0	73,5	77,0	45	4,100	
5100.042.240	-	37	42,5	M 40 x 1,5	31,5	56,5	17,0	82,5	86,0	48	5,500	10
5100.042.250	5100.042.050*			M 50 x 1,5	36,0	61,5	17,0	82,5	86,0	58	6,500	
5100.054.250	-	50	54,5	M 50 x 1,5	35,5	64,0	17,0	92,0	95,0	58	8,500	5
5100.054.263	5100.054.063*			M 63 x 1,5	45,5	71,5	17,0	97,0	100,0	69	9,500	

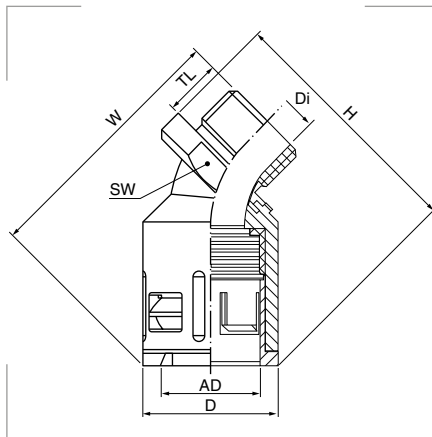
*Bajo pedido. Consulte disponibilidad.

Rosca PG

Referencia Negro	Referencia Gris oscuro	Modelo Ø mm		PG DIN 40430	Di Ø mm	D1 Ø mm	D2 mm	TL mm	H mm	SW mm	Peso Kg/100	Embalaje unidades
		DN	AD									
5020.089.209	-	10	13,0	PG 9	8,5	20,0	12,0	41,0	48,0	21	0,800	50
5020.089.211	-	12	15,8	PG 11	10,0	23,0	12,0	43,0	51,0	24	1,200	50
5020.089.216	-	17	21,2	PG 16	14,5	29,5	13,0	54,0	56,0	26	2,000	50
5020.089.221	-	23	28,5	PG 21	20,0	37,0	14,0	63,0	69,0	36	2,900	25
5020.089.229	-	29	34,5	PG 29	29,0	44,0	14,0	70,5	73,5	45	4,100	10
5020.089.236	-	37	42,5	PG 36	36,0	52,0	17,0	81,0	82,5	58	6,000	10
5020.089.248	-	50	54,5	PG 48	45,0	64,0	17,0	95,0	97,0	69	8,500	5



Racor RQBK45



Grado de protección

Polvo/agua: IP68 - IP69K.

Materiales

Cuerpo de poliamida PA.
Rosca macho de latón niquelado 58.
Junta de poliéster termoplástico TPE.

Colores

Negro

Certificados y normas aplicables



EN / IEC 61386-23
UL 1696 | CSA 22.2 R file E86359
EN 45545-2 [HL 3]
ASTM E162|E662 SMP 800-C
Lloyds Register | Gost

Temperatura de trabajo

-40°C hasta +120°C.

Descripción

Racor arqueado de poliamida 45° de conexión rápida, con rosca de conexión de latón y junta de estanqueidad. Alta densidad. Incluye junta tórica y junta de estanqueidad.

Propiedades

- Resistente al aceite y a la gasolina.
- Altamente resistente a los ácidos y a los disolventes.
- Libre de silicona, cadmio y halógenos.
- Gran capacidad de carga.
- Resistente a los impactos.
- Par de torsión elevado.

Rosca métrica

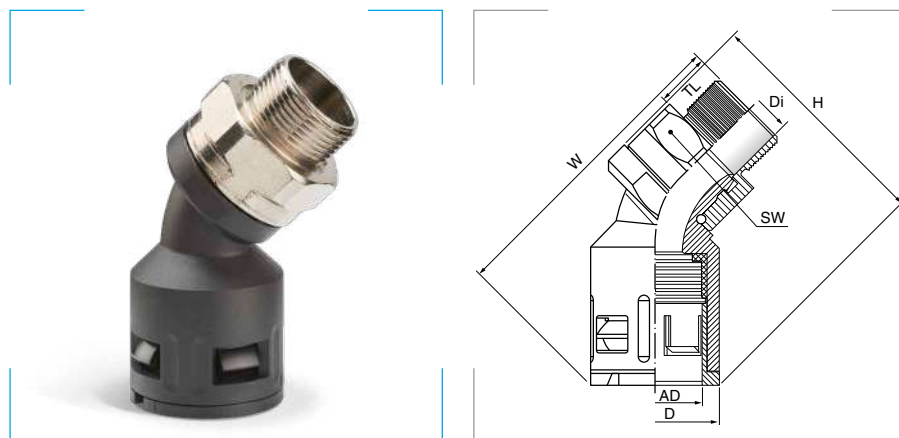
Referencia Negro	Modelo Ø mm		Métrica EN 60423	Di Ø mm	D Ø mm	TL mm	H mm	W mm	SW mm	Peso Kg/100	Embalaje unidades
	DN	AD									
5102.010.212	7,5	10,0	M 12 x 1,5	6,5	18,0	10,0	39,0	45,0	18	1,140	50
5102.013.216	10	13,0	M 16 x 1,5	8,5	22,0	12,0	42,5	48,0	21	1,760	50
5102.015.220	12	15,8	M 20 x 1,5	10,0	25,5	12,0	44,5	52,5	24	1,700	50
5102.021.220	17	21,2	M 20 x 1,5	13,0	29,5	12,0	55,0	60,0	26	2,540	50
5102.021.225			M 25 x 1,5	14,5	29,5	13,0	56,0	60,0	26	3,800	
5102.028.225	23	28,5	M 25 x 1,5	17,0	37,0	13,0	64,0	72,0	32	4,000	25
5102.028.232			M 32 x 1,5	20,0	38,0	14,0	64,0	75,0	37	5,640	
5102.034.232	29	34,5	M 32 x 1,5	23,0	44,0	14,0	73,5	76,0	39	6,700	10
5102.034.240			M 40 x 1,5	29,0	47,0	14,0	73,5	77,0	46	9,000	
5102.042.240	37	42,5	M 40 x 1,5	31,5	56,5	17,0	82,5	86,0	48	8,700	10
5102.042.250			M 50 x 1,5	36,0	61,5	17,0	82,5	86,0	59	16,500	
5102.054.250	50	54,5	M 50 x 1,5	35,5	64,0	17,0	92,0	95,0	59	17,400	5
5102.054.263			M 63 x 1,5	45,5	71,5	17,0	97,0	100,0	69	22,500	

Rosca PG

Referencia Negro	Modelo Ø mm		PG DIN 40430	Di Ø mm	D1 Ø mm	D2 Ø mm	TL mm	H mm	SW mm	Peso Kg/100	Embalaje unidades
	DN	AD									
5020.087.209*	10	13,0	PG 9	8,5	22,0	12,0	42,5	48,0	21	1,700	50
5020.087.211*	12	15,8	PG 11	10,0	25,5	12,0	44,5	52,5	24	2,300	50
5020.087.213*	14	18,5	PG 13,5	12,5	28,0	12,0	49,0	59,0	27	2,620	50
5020.087.216*	17	21,2	PG 16	14,5	29,5	13,0	56,0	60,0	26	2,860	50
5020.087.221*	23	28,5	PG 21	20,0	38,0	14,0	64,0	75,0	36	5,360	25
5020.087.229*	29	34,5	PG 29	29,0	47,0	14,0	73,5	77,0	45	7,700	10
5020.087.236*	37	42,5	PG 36	36,0	61,5	17,0	82,5	86,0	58	12,300	10
5020.087.248*	50	54,5	PG 48	45,5	71,5	17,0	97,0	100,0	70	18,500	5

*Bajo pedido. Consulte disponibilidad.

Racor RQBK45DR

**Grado de protección**

Polvo/agua: IP68 - IP69K.

Materiales

Cuerpo de poliamida PA.
Rosca macho de latón niquelado 58.
Junta tórica de poliéster termoplástico TPE.
Junta de estanqueidad de Centellen®.

Colores

Negro

Certificados y normas aplicables

EN / IEC 61386-23
UL 1696 | CSA 22.2 UR file E86359
EN 45545-2 [HL 3]
ASTM E162|E662 SMP 800-C

Temperatura de trabajo

-40°C hasta +120°C.

Descripción

Racor de poliamida arqueado 45° de conexión rápida, con rosca externa giratoria de latón, alta densidad. Incluye junta tórica y junta de estanqueidad.

Propiedades

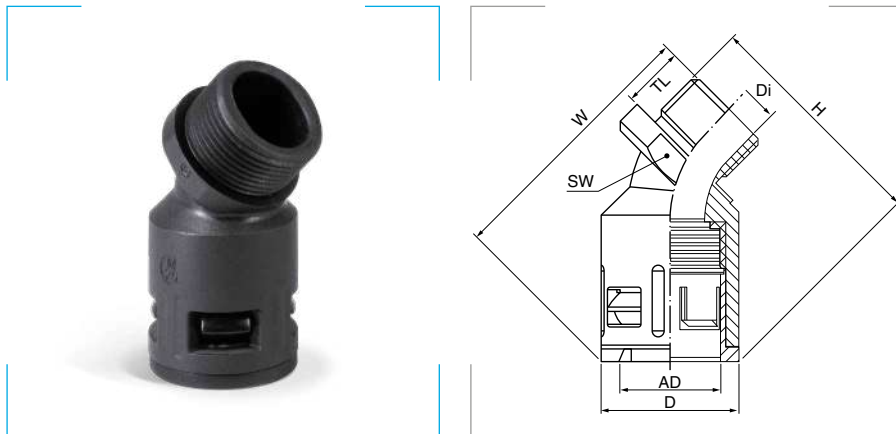
- Resistente al aceite y a la gasolina.
- Altamente resistente a los ácidos y a los disolventes.
- Libre de silicona, cadmio y halógenos.
- Gran capacidad de carga.
- Resistente a impactos.
- Par de torsión elevado.
- Giratorio también después de la instalación.

Rosca métrica

Referencia Negro	Modelo Ø mm		Métrica EN 60423	Di Ø mm	D Ø mm	TL mm	H mm	W mm	SW mm	Peso Kg/100	Embalaje unidades
	DN	AD									
5131.021.220	17	21,2	M 20 x 1,5	13,0	29,5	12,0	54,5	71,5	27	6,200	50
5131.421.220						6,0		65,5		5,740	
5131.028.225	23	28,5	M 25 x 1,5	17,0	37,0	13,0	66,0	87,0	34	11,060	25
5131.428.225						7,0		81,0		10,350	
5131.034.232	29	34,5	M 32 x 1,5	24,5	44,0	14,0	74,0	92,0	43	16,500	10
5131.434.232						8,0		86,0		15,500	
5131.042.240	37	42,5	M 40 x 1,5	31,5	52,0	17,0	85,0	104,0	52	28,400	10
5131.442.240						8,0		95,0		26,300	



Racor RQB1 45



Grado de protección

Polvo/agua: IP66.

Materiales

Cuerpo de poliamida PA.
Junta de poliéster termoplástico TPE.

Colores

Negro
Gris

Certificados y normas aplicables



EN / IEC 61386-23
UL 1696 | CSA 22.2 UR file E86359
ASTM E162|E662 SMP 800-C

Temperatura de trabajo

-40°C hasta +120°C.

Descripción

Racor arqueado de poliamida 45° de conexión rápida, con cierre interior de estanqueidad cónico, rosca exterior.

Propiedades

- Resistente al aceite y a la gasolina.
- Altamente resistente a los ácidos y a los disolventes.
- Libre de silicona, cadmio y halógenos.

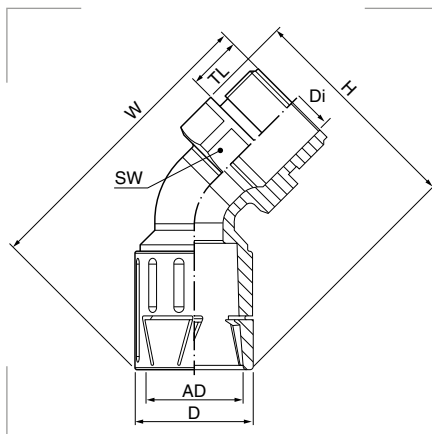
Rosca métrica

Referencia Negro	Referencia Gris	Modelo Ø mm		Métrica EN 60423	Di Ø mm	D Ø mm	TL mm	H mm	W mm	SW mm	Peso Kg/100	Embalaje unidades
		DN	AD									
5101.010.212	-	7,5	10,0	M 12 x 1,5	6,5	17,0	10,0	39,0	45,0	18	0,800	50
5101.013.216	5101.013.016*	10	13,0	M 16 x 1,5	8,5	20,0	12,0	42,5	48,0	21	0,900	50
5101.015.220	5101.015.020*	12	15,8	M 20 x 1,5	10,0	23,0	12,0	44,5	52,5	24	1,100	50
5101.021.220	5101.021.020*	17	21,2	M 20 x 1,5	13,0	29,5	12,0	55,0	60,0	26	1,800	50
5101.021.225	5101.021.025*			M 25 x 1,5	14,5		13,0	56,0	60,0	26	2,000	
5101.028.225	5101.028.025*	23	28,5	M 25 x 1,5	17,0	37,0	13,0	64,0	72,0	32	2,700	25
5101.028.232	5101.028.032*			M 32 x 1,5	20,0		14,0	64,0	75,0	36	3,600	
5101.034.232	5101.034.032*	29	34,5	M 32 x 1,5	23,0	44,0	14,0	73,5	76,0	39	3,800	10
5101.034.240	5101.034.040*			M 40 x 1,5	29,0			73,5	77,0	45	4,100	
5101.042.240	5101.042.040*	37	42,5	M 40 x 1,5	31,5	52,0	17,0	82,5	86,0	48	5,300	10
5101.042.250	5101.042.050*			M 50 x 1,5	36,0		82,5	86,0	58	6,500		
5101.054.250	5101.054.050*	50	54,5	M 50 x 1,5	35,5	64,0	17,0	92,0	95,0	58	9,200	5
5101.054.263	5101.054.063*			M 63 x 1,5	45,5			71,5	97,0	100,0	69	

*Bajo pedido. Consulte disponibilidad.



Racor RQLB1 45



Grado de protección

Polvo/agua: IP66.

Materiales

Cuerpo de poliamida PA.
Junta de poliéster termoplástico TPE.

Colores

Negro
Gris oscuro

Certificados y normas aplicables

UL 1696 | CSA 22.2 UR file E86359
ASTM E162|E662 SMP 800-C

Temperatura de trabajo

-40°C hasta +120°C.

Descripción

Racor de poliamida arqueado 45° de conexión rápida, rosca macho, sellado cónico.

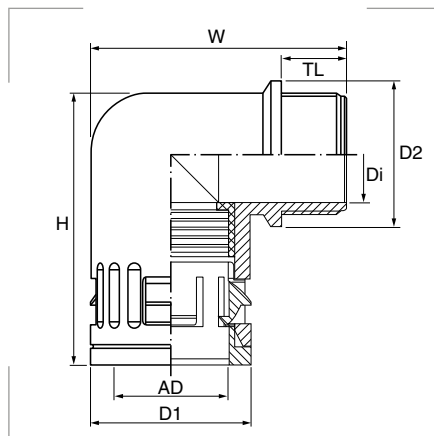
Propiedades

- Resistente al aceite y a la gasolina.
- Altamente resistente a los ácidos y a los disolventes.
- Libre de silicona, cadmio y halógenos.

Rosca métrica

Referencia Negro	Referencia Gris oscuro	Modelo Ø mm		Métrica EN 60423	Di Ø mm	D Ø mm	TL mm	H mm	W mm	SW mm	Peso Kg/100	Embalaje unidades
		DN	AD									
5118.013.216	5118.013.016	10	13,0	M 16 x 1,5	10,0	20,0	11,0	47,0	42,5	18	1,100	50
5118.015.220	5118.015.020	12	15,8	M 20 x 1,5	12,5	24,0	11,0	52,0	46,5	22	1,500	50
5118.018.220	5118.018.020	14	18,5	M 20 x 1,5	14,0	26,0	13,0	55,5	51,5	27	1,700	50
5118.018.225	5118.018.025			M 25 x 1,5								
5118.021.220	5118.021.020	17	21,2	M 20 x 1,5	14,0	29,5	13,0	61,8	54,2	27	2,100	50
5118.021.225	5118.021.025			M 25 x 1,5								
5118.028.225	5118.028.025	23	28,5	M 25 x 1,5	18,8	36,0	13,0	71,5	66,7	35	3,200	25
5118.028.232	5118.028.032			M 32 x 1,5								
5118.034.232	5118.034.032	29	34,5	M 32 x 1,5	26,0	44,0	15,0	85,5	71,0	43	4,800	10
5118.034.240	5118.034.040			M 40 x 1,5								
5118.042.240	5118.042.040	37	42,5	M 40 x 1,5	35,0	52,0	16,0	104,5	81,5	53	7,400	10
5118.042.250	5118.042.050			M 50 x 1,5								
5118.054.263	5118.054.063	50	54,5	M 63 x 1,5	45,0	64,0	16,0	122,0	94,8	66	10,600	5

Racor RQW



Grado de protección

Polvo/agua: IP68 - IP69K.

Materiales

Cuerpo de poliamida PA.
Junta de poliéster termoplástico TPE.

Colores

Negro
Gris oscuro

Certificados y normas aplicables

EN / IEC 61386-23
UL 1696 | CSA 22.2 UR file E86359
EN 45545-2 [HL 2]
ASTM E162|E662 SMP 800-C

Temperatura de trabajo

-40°C hasta +120°C.

Descripción

Racor acodado de poliamida 90° de conexión rápida, con rosca macho y cierre exterior de estanqueidad, alta densidad.

Propiedades

- Resistente al aceite y a la gasolina.
- Altamente resistente a los ácidos y a los disolventes.
- Libre de silicona, cadmio y halógenos.

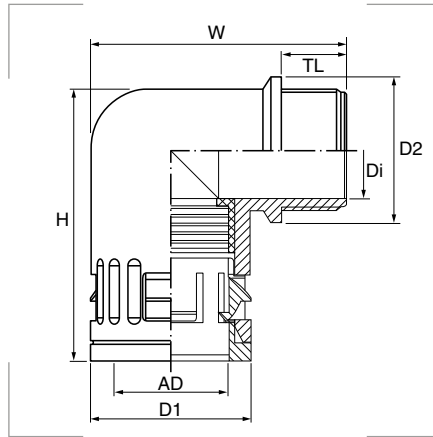
Rosca métrica

Referencia Negro	Referencia Gris oscuro	Modelo Ø mm		Métrica EN 60423	Di Ø mm	D1 Ø mm	TL mm	H mm	W mm	D2 mm	Peso Kg/100	Embalaje unidades
		DN	AD									
5020.064.210	5020.064.010	7,5	10,0	M 10 x 1,0	6,0	17,0	12,0	33,5	34,5	16,0	0,600	50
5020.064.212	5020.064.012	10	13,0	M 12 x 1,5	8,0	20,0	10,0	36,0	34,0	20,0	0,760	50
5020.036.216	5020.036.016	12	15,8	M 16 x 1,5	12,0	23,0	12,0	36,0	36,5	20,0	0,720	50
5020.064.216	5020.064.016	17	21,2	M 16 x 1,5	12,0	29,5	12,0	42,0	40,5	24,5	1,080	50
5020.036.220	5020.036.020	23	28,5	M 20 x 1,5	15,5	37,0	13,0	42,0	41,5	24,5	1,060	50
5020.064.220	5020.064.020	29	34,5	M 20 x 1,5	14,8	44,0	13,0	50,0	49,0	27,0	2,000	50
5020.036.225	5020.036.025	37	42,5	M 25 x 1,5	18,0	52,0	13,0	50,0	49,0	29,5	1,940	50
5020.064.225	5020.064.025	50	54,5	M 25 x 1,5	19,0	64,0	13,0	57,0	57,0	34,0	3,120	25
5020.036.232	5020.036.032	50	54,5	M 32 x 1,5	24,0	64,0	15,0	57,0	59,0	37,0	3,040	25
5020.064.232	5020.064.032	50	54,5	M 32 x 1,5	24,0	64,0	15,0	67,5	65,0	43,0	4,800	10
5020.036.240	5020.036.040	50	54,5	M 40 x 1,5	32,0	64,0	15,0	67,5	67,0	45,0	4,400	10
5020.064.240	5020.064.040	50	54,5	M 40 x 1,5	32,0	64,0	15,0	83,0	72,0	51,5	7,000	10
5020.036.250	5020.036.050	50	54,5	M 50 x 1,5	39,0	64,0	15,5	83,0	74,5	55,0	7,300	10
5020.064.250	5020.064.050	50	54,5	M 50 x 1,5	39,0	64,0	15,0	94,0	84,0	64,0	11,400	5
5020.036.263	5020.036.063	50	54,5	M 63 x 1,5	53,0	64,0	16,0	94,0	85,5	68,0	10,800	5

Rosca PG

Referencia Negro	Referencia Gris oscuro	Modelo Ø mm		PG DIN 40430	Di Ø mm	D1 Ø mm	TL mm	H mm	W mm	D2 mm	Peso Kg/100	Embalaje unidades
		DN	AD									
5020.028.207	5020.028.007	7,5	10,0	PG 7	7,0	17,0	9,5	34,0	33,0	16,0	0,560	50
5020.028.209	5020.028.009	10	13,0	PG 9	12,0	20,0	10,0	37,0	34,0	20,0	0,680	50
5020.029.211	-	12	15,8	PG 11	14,0	23,0	10,0	39,0	34,0	23,0	0,780	50
5020.029.213	-	14	18,5	PG 13,5	15,5	26,5	13,0	41,0	35,0	25,0	0,860	50
5020.028.211	5020.028.011	17	21,2	PG 11	14,5	29,5	10,0	42,0	37,5	24,5	1,000	50
5020.028.213	5020.028.013	23	28,5	PG 13,5	13,5	29,5	13,0	46,0	47,0	27,0	1,400	50
5020.028.216	5020.028.016	29	34,5	PG 16	18,0	37,0	13,0	50,0	49,0	27,0	1,800	50
5020.028.221	5020.028.021	37	42,5	PG 21	24,0	44,0	13,0	58,0	57,0	34,0	2,840	25
5020.028.229	5020.028.029	50	54,5	PG 29	32,0	52,0	15,0	67,5	65,0	43,0	4,200	10
5020.028.236	5020.028.036	50	54,5	PG 36	39,5	52,0	15,0	83,0	72,0	51,5	7,200	10
5020.028.248	5020.028.048	50	54,5	PG 48	48,5	64,0	16,0	96,0	84,0	65,0	10,200	5

Racor RQW1



Grado de protección

Polvo/agua: IP66.

Materiales

Cuerpo de poliamida PA.

Junta de poliéster termoplástico TPE.

Colores

Negro

Gris oscuro

Certificados y normas aplicables



EN / IEC 61386-23

UL 1696 | CSA 22.2 UR file E86359

ASTM E162|E662 SMP 800-C

Temperatura de trabajo

-40°C hasta +120°C.

Descripción

Racor acodado de poliamida 90° de conexión rápida, con rosca macho y junta de estanqueidad.

Propiedades

- Resistente al aceite y a la gasolina.
- Altamente resistente a los ácidos y a los disolventes.
- Libre de silicona, cadmio y halógenos.

Rosca métrica

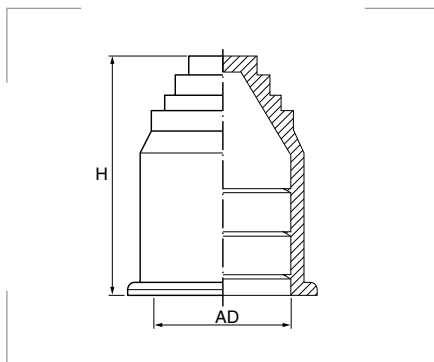
Referencia Negro	Referencia Gris oscuro	Modelo Ø mm		Métrica EN 60423	Di Ø mm	D1 Ø mm	TL mm	H mm	W mm	D2 Ø mm	Peso Kg/100	Embalaje unidades
		DN	AD									
5020.051.210	5020.051.010	7,5	10,0	M 10 x 1,0	6,0	17,0	12,0	33,5	34,5	16,0	0,570	50
5020.051.212	5020.051.012	10	13,0	M 12 x 1,5	8,0	20,0	10,0	36,0	34,0	20,0	0,780	50
5020.051.216	5020.051.016			M 16 x 1,5	12,0		12,0				0,720	
5020.051.218	5020.051.018	12	15,8	M 16 x 1,5	12,0	23,0	12,0	42,0	40,5	24,5	1,120	50
5020.051.220	5020.051.020			M 20 x 1,5	15,5		13,0				1,100	
5020.051.219	5020.051.019	14	18,5	M 20 x 1,5	13,5	26,5	13,0	46,0	47,0	27,0	1,600	50
5020.051.222	5020.051.022	17	21,2	M 20 x 1,5	14,8	29,5	13,0	50,0	49,0	27,0	2,020	50
5020.051.225	5020.051.025			M 25 x 1,5	18,0		13,0				1,980	
5020.051.228	5020.051.028	23	28,5	M 25 x 1,5	18,0	37,0	13,0	57,0	57,0	34,0	3,080	25
5020.051.232	5020.051.032			M 32 x 1,5	24,0		15,0				3,040	
5020.051.234	5020.051.034	29	34,5	M 32 x 1,5	24,0	44,0	15,0	67,5	65,0	43,0	4,900	10
5020.051.240	5020.051.040			M 40 x 1,5	32,0	44,5	15,0				67,0	
5020.051.242	5020.051.042	37	42,5	M 40 x 1,5	33,0	52,0	15,0	81,0	72,0	51,5	7,300	10
5020.051.250	5020.051.050			M 50 x 1,5	39,0		15,5				83,0	
5020.051.254	-	50	54,5	M 50 x 1,5	39,0	64,0	15,0	94,0	84,0	64,0	12,100	5
5020.051.263	5020.051.063			M 63 x 1,5	53,0		16,0				85,5	

Rosca PG

Referencia Negro	Referencia Gris oscuro	Modelo Ø mm		PG DIN 40430	Di Ø mm	D1 Ø mm	TL mm	H mm	W mm	D2 Ø mm	Peso Kg/100	Embalaje unidades
		DN	AD									
5020.050.207	5020.050.007	7,5	10,0	PG 7	7,0	17,0	10,0	34,0	33,0	16,0	0,560	50
5020.050.209	5020.050.009	10	13,0	PG 9	12,0	20,0	10,0	37,0	34,0	20,0	0,700	50
5020.050.211	5020.050.011	12	15,8	PG 11	15,5	23,0	10,0	42,0	37,5	24,5	1,040	50
5020.050.213	5020.050.013	14	18,5	PG 13,5	13,5	26,5	13,0	46,0	47,0	27,0	1,400	50
5020.050.216	5020.050.016	17	21,2	PG 16	18,0	29,5	13,0	50,0	48,0	27,0	1,860	50
5020.050.221	5020.050.021	23	28,5	PG 21	24,0	37,0	13,0	58,0	56,0	34,0	2,800	25
5020.050.229	5020.050.029	29	34,5	PG 29	32,0	44,0	15,0	67,5	65,0	43,0	4,200	10
5020.050.236	5020.050.036	37	42,5	PG 36	36,5	52,0	15,0	83,0	72,0	51,5	7,200	10
5020.050.248	5020.050.048	50	54,5	PG 48	48,5	64,0	16,0	96,0	84,0	65,0	10,200	5
5020.028.236	5020.028.036	37	42,5	PG 36	39,5	52,0	15,0	83,0	72,0	51,5	7,200	10
5020.028.248	5020.028.048	50	54,5	PG 48	48,5	64,0	16,0	96,0	84,0	65,0	10,200	5



Capuchón RQE



Materiales

Poliéster termoplástico TPE.

Colores

Negro

Gris oscuro

Certificados y normas aplicables



Temperatura de trabajo

-40°C hasta +120°C.

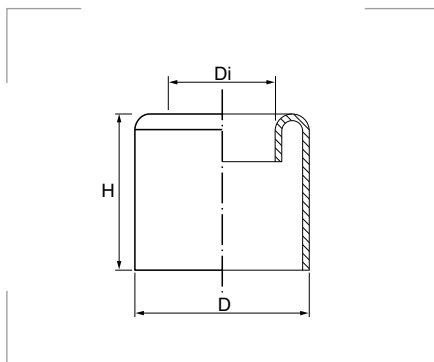
Descripción

Capuchón de plástico para los extremos del tubo, para transición de tubo a cable. Aplicación terminal para tubo, montaje mediante simple introducción.

Rosca métrica

Referencia Negro	Referencia Gris oscuro	Modelo Ø mm		Para cable Ø mín. - Ø máx.	H mm	Peso kg/100	Embalaje unidades
		DN	AD				
5030.012.207	5030.012.007	7,5	10,0	1,0 - 8,0	29,0	0,120	50
5030.012.209	5030.012.009	10	13,0	1,0 - 10,0	29,0	0,220	50
5030.012.211	5030.012.011	12	15,8	4,0 - 12,0	36,0	0,320	50
5030.012.213	5030.012.013	14	18,5	4,0 - 13,0	37,5	0,520	50
5030.012.216	5030.012.016	17	21,2	6,0 - 16,5	37,0	0,560	50
5030.012.221	5030.012.021	23	28,5	6,0 - 23,0	40,0	0,650	25
5030.012.229	5030.012.029	29	34,5	6,0 - 29,0	44,0	0,960	25
5030.012.236	5030.012.036	37	42,5	10,0 - 37,0	46,0	1,480	25
5030.012.248	5030.012.048	50	54,5	10,0 - 47,0	53,0	2,300	10

Terminal protector RQA



Grado de protección

Inflamabilidad: UL94-V0.

Materiales

Poliamida PA.

Colores

Negro

Gris oscuro

Certificados y normas aplicables



ASTM E162|E662 SMP 800-C

Temperatura de trabajo

-40°C hasta +120°C.

Productos relacionados



ROHRflex®

pág. 158

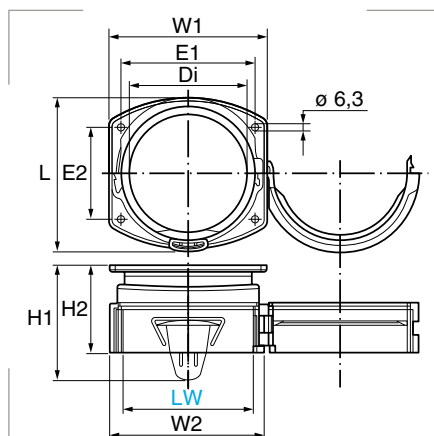
Descripción

Protector de terminal, para la protección del cable. Instalable en todos los tubos ROHRflex®.

Rosca métrica

Referencia Negro	Referencia Gris oscuro	Modelo Ø mm		Di Ø mm	D Ø mm	H mm	Peso Kg/100	Embalaje unidades
		DN	AD					
5030.021.207	5030.021.007	7,5	10,0	4,3	12,0	20,0	0,104	50
5030.021.209	5030.021.009	10	13,0	7,8	15,0	20,0	0,140	50
5030.021.211	5030.021.011	12	15,8	10,3	18,5	20,0	0,160	50
5030.021.213	5030.021.013	14	18,5	12,1	20,5	21,0	0,240	50
5030.021.216	5030.021.016	17	21,2	14,3	24,0	21,0	0,220	50
5030.021.221	5030.021.021	23	28,5	20,8	31,0	22,0	0,320	25
5030.021.229	5030.021.029	29	34,5	26,8	36,8	22,0	0,400	25
5030.021.236	5030.021.036	37	42,5	33,8	44,5	25,0	0,640	25
5030.021.248	5030.021.048	50	54,5	45,8	56,5	25,0	0,800	10

Racor Multi-GFP



Grado de protección

Polvo/agua: IP54 - IP69K.

Materiales

Cuerpo de poliamida PA.

Colores

Negro

Gris oscuro

Certificados y normas aplicables

UL 1696 | CSA 22.2 UR file E86359
ASTM E162|E662 SMP 800-C

Temperatura de trabajo

-40°C hasta +120°C.

Productos relacionados

	ROHRflex® MULTI	pág. 163
	Junta Multi-FRM	pág. 192
	Junta Multi-FRM68	pág. 193

Descripción

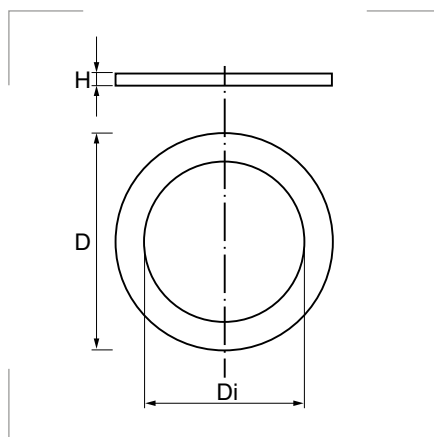
Racor recto con conexión de base de una sola pieza, para tubo ROHRflex® Multi.

Propiedades

- Resistente a muchos aceites y a la gasolina.
- Altamente resistente a los ácidos y a los disolventes.
- Libre de silicona, cadmio y halógenos.
- Autoextinguible.
- Resistente al fuego.
- Mediante juntas adicionales se puede conseguir un sistema de protección IP 65, IP 68 e IP 69K.

Referencia Negro	Referencia Gris oscuro	Modelo DN Ø mm	L mm	W1 mm	E2 mm	E1 mm	W2 mm	H2 mm	Di mm	H1 mm	Peso Kg/100	Embalaje unidades
5032.206.070	5032.006.070	70	94,0	96,0	60,5	80,5	96,4	65,5	68	88,0	10,800	1
5032.206.095	5032.006.095	95	120,0	126,0	74,0	108,0	123,0	70,5	95	92,5	16,800	1

Junta Multi-FRM



Materiales

Gomaespuma.

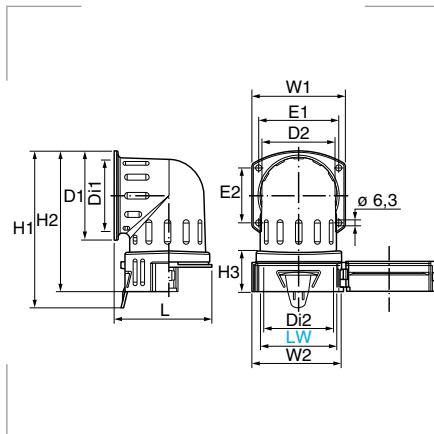
Descripción

Juntas especiales para racores Multi.

Referencia Negro	LW DN Ø mm	D Ø mm	Di Ø mm	H mm	Peso Kg/100	Embalaje unidades
5032.208.070	70	78,0	66,0	6,0	0,130	1
5032.208.095	95	105	89	6,0	0,240	1



Racor Multi-WFP



Grado de protección
Polvo/agua: IP54 - IP69K.

Materiales
Cuerpo de poliamida PA.

Colores
Negro
Gris oscuro

Certificados y normas aplicables



UV **CE**
UL 1696 | CSA 22.2 UR file E86359
ASTM E162|E662 SMP 800-C

Temperatura de trabajo
-40°C hasta +120°C.

Productos relacionados

	ROHRflex® MULTI	pág. 163
	Junta Multi-FRM	pág. 192
	Junta Multi-FRM68	pág. 193

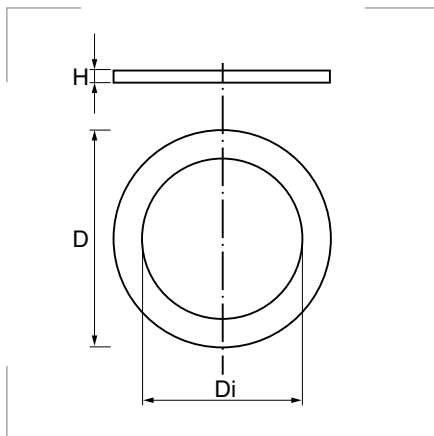
Descripción
Racor acodado 90° con conexión de base de una sola pieza, para tubo ROHRflex® Multi.

Propiedades

- Resistente a muchos aceites y a la gasolina.
- Altamente resistente a los ácidos y a los disolventes.
- Libre de silicona, cadmio y halógenos.
- Autoextinguible.
- Resistente al fuego.
- Mediante juntas adicionales se puede conseguir un sistema de protección IP 65, IP 68 e IP 69K.

Referencia Negro	Referencia Gris oscuro	Modelo DN Ø mm	D1 mm	W1 mm	E2 mm	E1 mm	W2 mm	Di1 mm	H2 mm	L mm	D2 mm	Di2 mm	H1 mm	Peso Kg/100	Emb. uds.
5032.207.070	5032.007.070	70	94	96	60,5	80,5	96,4	69	153,0	105,0	73,0	68	176,0	19,200	1
5032.207.095	5032.007.095	95	120	126	74,0	108,0	123,0	95	191,0	133,5	98,2	95	212,0	34,600	1

Junta Multi-FRM68



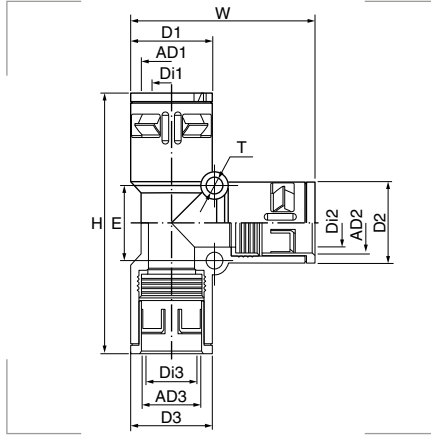
Materiales
Poliéster termoplástico TPE.

Descripción
Juntas especiales para racores Multi.

Referencia Negro	LW DN Ø mm	D Ø mm	Di Ø mm	H mm	Peso Kg/100	Embalaje unidades
5032.211.070	70	78,0	66,0	6,0	0,400	1
5032.211.095	95	105,0	89,0	6,0	0,730	1

3.2

Racor RQT-PA



Grado de protección
Polvo/agua: IP68 - IP69K.

Materiales
Cuerpo de poliamida PA.
Junta de poliéster termoplástico TPE.

Colores
Negro
Gris oscuro

Certificados y normas aplicables



UL 1696 | CSA 22.2 UR file E86359
EN 45545-2 [HL 2]
ASTM E162|E662 SMP 800-C

Temperatura de trabajo
-40°C hasta +120°C.

Descripción

Racor de poliamida de conexión rápida y distribución en T, con junta de estanqueidad y alta densidad.

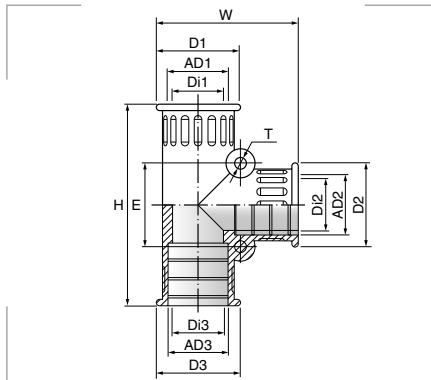
Propiedades

- Resistente al aceite y a la gasolina.
- Altamente resistente a los ácidos y a los disolventes.
- Libre de silicona, cadmio y halógenos.

Referencia Negro	Referencia Gris oscuro	Modelo Ø mm		AD1/3 Ø mm	D2 Ø mm	D1/3 mm	W mm	H mm	T Ø mm	E mm	Peso Kg/100	Embalaje unidades
		DN	AD2									
5020.041.208	5020.041.008*	12	15,8	2 x 15,8	23,0	23,0	54,5	80,0	2 x 5,5	20,0	2,20	10
5020.041.201	5020.041.001*	17	21,2	2 x 21,2	29,5	29,5	66,0	93,5	2 x 6,5	27,0	4,10	10
5020.041.202	5020.041.002*	23	28,5	2 x 28,5	37,0	37,0	78,0	107,0	2 x 6,5	34,0	5,90	10
5020.041.210	5020.041.010*	29	34,5	2 x 28,5	44,0	37,0	77,0	113,0	2 x 6,5	38,0	6,90	10
5020.041.211	5020.041.011*	29	34,5	2 x 34,5	44,0	44,0	90,5	119,0	2 x 6,5	40,0	8,10	10
5020.041.212	5020.041.012*	37	42,5	2 x 42,5	52,0	52,0	94,5	138,0	2 x 6,5	45,0	11,70	10
5020.041.213	5020.041.013*	50	54,5	2 x 54,5	64,0	64,0	105,0	146,0	2 x 6,5	56,5	16,40	5

*Bajo pedido. Consulte disponibilidad.

Derivación RQT



Grado de protección
Polvo/agua: IP66.

Materiales
Goma TPE.

Colores
Negro

Certificados y normas aplicables



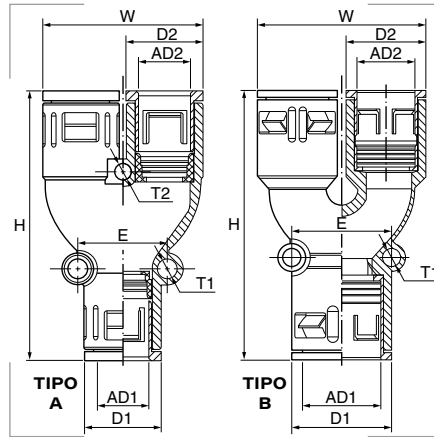
Temperatura de trabajo
-40°C hasta +120°C.

Descripción

Derivación en T. Para su montaje basta con empujar hasta el fondo.

Referencia Negro	Modelo Ø mm		AD1/3 Ø mm	D2 Ø mm	D1 y D3 Ø mm	W mm	H mm	T Ø mm	E mm	Peso Kg/100	Embalaje unidades
	DN	AD2									
5020.067.203	7,5	10,0	2 x 10,0	17,5	17,5	32,5	46,5	2 x 4,0	18,3	0,60	10
5020.067.207	10	13,0	2 x 13,0	21,0	21,0	36,0	51,0	2 x 4,0	21,0	0,90	10
5020.067.208	12	15,8	2 x 15,8	25,0	25,0	44,0	63,0	2 x 4,0	24,5	1,51	10
5020.067.213	12	15,8	2 x 28,5	25,5	36,5	56,0	65,0	2 x 4,0	37,0	2,90	10
5020.067.205	14	18,5	2 x 18,5	26,5	26,5	48,5	70,5	2 x 4,0	24,3	1,70	10
5020.067.201	17	21,2	2 x 21,2	29,5	29,5	50,0	71,0	2 x 4,0	29,5	2,00	10
5020.067.209	23	28,5	2 x 21,2	36,5	32,0	51,0	78,0	2 x 4,0	29,5	3,00	10
5020.067.202	23	28,5	2 x 28,5	36,5	36,5	57,5	77,0	2 x 4,0	37,0	2,90	10
5020.067.211	29	34,5	2 x 34,5	42,5	42,5	64,0	85,0	2 x 4,0	42,0	4,20	10

Racor RQY-PA



Grado de protección
Polvo/agua: IP68 - IP69K.

Materiales
Cuerpo de poliamida PA.
Junta de poliéster termoplástico TPE.

Colores
Negro
Gris oscuro

Certificados y normas aplicables



UL 1696 | CSA 22.2 UR file E86359
EN 45545-2 [HL 2]
ASTM E162|E662 SMP 800-C

Temperatura de trabajo
-40°C hasta +120°C.

Descripción

Racor de poliamida de conexión rápida y distribución en Y, con junta de estanqueidad, alta densidad.

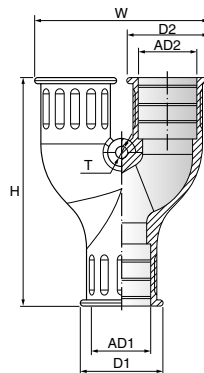
Propiedades

- Resistente a muchos aceites y a la gasolina.
- Altamente resistente a los ácidos y a los disolventes.
- Libre de silicona, cadmio y halógenos.

Referencia Negro	Referencia Gris oscuro	TIPO	Modelo Ø mm		AD2 Ø mm	D1 Ømm	D2 Ømm	H mm	W mm	T1 Ømm	T2 Ømm	E mm	Peso Kg/100	Emb. uds.
			DN	AD1										
5020.032.201	5020.032.001*	A	10	13,0	2 x 10,0	20,0	17,0	69,0	36,0	2 x 5,5	1 x 4,5	23,5	1,60	10
5020.032.202	5020.032.002*			20,0		20,0	70,5	42,0	1,80					
5020.032.203	5020.032.003*	A	12	15,8	2 x 13,0	23,0	20,0	71,0	42,0	2 x 5,5	1 x 4,5	29,0	2,00	10
5020.032.204	5020.032.004*			23,0		23,0	80,0	48,0	2,20					
5020.032.206	5020.032.006*			17	2 x 15,8	29,5	23,0	87,5	49,0	2 x 6,5		27,0	3,30	10
5020.032.208	5020.032.008*			23		28,5	2 x 21,2	37,0	29,5				100,0	
5020.032.209	5020.032.009*	B		29	2 x 28,5	44,0	37,0	106,0	77,5	2 x 6,5	-	43,0	7,70	10
5020.032.210	5020.032.010*			37		42,5	2 x 34,5	52,0	44,0				125,0	
5020.032.211	5020.032.011*			50	2 x 42,5	64,0	52,0	129,5	110,0	2 x 6,5		62,0	15,50	5

*Bajo pedido. Consulte disponibilidad.

Derivación RQY



Grado de protección
Polvo/agua: IP66.

Materiales
Goma TPE.

Colores
Negro
Gris oscuro

Certificados y normas aplicables



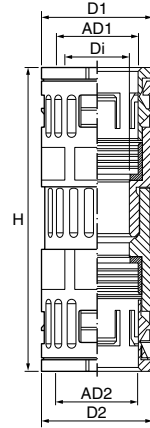
Temperatura de trabajo
-40°C hasta +120°C.

Descripción

Derivación en Y. Para su montaje basta con empujar hasta el fondo.

Referencia Negro	Referencia Gris oscuro	Modelo Ø mm		AD2 Ø mm	D1 Ø mm	D2 Ø mm	W mm	H mm	T Ø mm	Peso Kg/100	Embalaje unidades
		DN	AD1								
5020.033.205	5020.033.005	7,5	10,0	2 x 10,0	17,5	17,5	54,5	36,5	1 x 4,0	0,63	10
5020.033.206	5020.033.006	17	21,2	2 x 15,8	29,5	25,0	75,0	52,0	1 x 4,0	2,60	10
5020.033.213	-	23	28,5	2 x 15,8	36,5	25,0	75,0	52,0	1 x 4,0	2,80	10
5020.033.212	-	14	18,5	2 x 18,5	26,5	26,5	81,0	54,5	1 x 4,0	2,20	10
5020.033.207	5020.033.007	17	21,2	2 x 21,2	29,5	29,5	82,5	62,5	1 x 4,0	2,90	10
5020.033.208	5020.033.008	23	28,5	2 x 21,2	36,5	29,5	81,5	61,5	1 x 4,0	3,50	10
5020.033.209	5020.033.009	29	34,5	2 x 28,5	42,5	36,5	86,0	79,0	1 x 4,0	5,20	10
5020.033.210	-	37	42,5	2 x 34,5	52,5	42,5	98,5	89,0	1 x 4,0	6,50	10
5020.033.211	-	-	54,5	2 x 42,5	65,0	52,5	116,0	109,5	1 x 4,0	11,60	5

Racor RQK-PA

**Grado de protección**

Polvo/agua: IP68 - IP69K.

MaterialesCuerpo de poliamida PA.
Junta de poliéster termoplástico TPE.**Colores**Negro
Gris**Certificados y normas aplicables**UL 1696 | CSA 22.2 UR file E86359
EN 45545-2 [HL 3]
ASTM E162|E662 SMP 800-C**Temperatura de trabajo**

-40°C hasta +120°C.

Descripción

Racor de unión de poliamida, de conexión rápida. Con junta de estanqueidad, alta densidad.

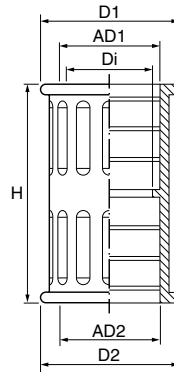
Propiedades

- Resistente al aceite y a la gasolina.
- Altamente resistente a los ácidos y a los disolventes.
- Libre de silicona, cadmio y halógenos.

Referencia Negro	Referencia Gris	Modelo Ø mm		AD2 Ø mm	D1 Ø mm	D2 Ø mm	Di Ø mm	H mm	Peso Kg/100	Embalaje unidades
		DN	AD1							
5602.021.221	5602.021.021*	17	21,2	21,2	29,5	29,5	17,0	80,0	2,600	10
5602.028.228	5602.028.028*	23	28,5	28,5	37,0	37,0	23,5	86,5	3,500	10
5602.034.234	5602.034.034*	29	34,5	34,5	44,0	44,0	30,0	91,5	4,700	10
5602.042.242	5602.042.042*	37	42,5	42,5	52,0	52,0	36,5	145,5	11,200	10
5602.054.254	5602.054.054*	50	54,5	54,5	64,0	64,0	47,0	172,5	19,900	10

ⓘ *Bajo pedido. Consulte disponibilidad.

Unión RQK

**Grado de protección**

Polvo/agua: IP66.

Materiales

Goma TPE.

ColoresNegro
Gris**Certificados y normas aplicables****Temperatura de trabajo**

-40°C hasta +120°C.

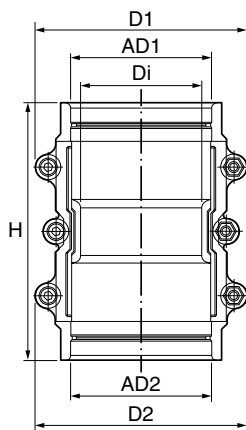
Descripción

Unión de tubos. Para su montaje basta con empujar hasta el fondo.

Referencia Negro	Referencia Gris	Modelo Ø mm		AD2 Ø mm	D1 Ø mm	D2 Ø mm	H mm	Peso Kg/100	Embalaje unidades
		DN	AD1						
5020.066.210	5020.066.010*	7,5	10,0	10,0	17,5	17,5	33,5	0,300	10
5020.066.207	5020.066.007*	10	13,0	13,0	20,0	20,0	36,5	0,370	10
5020.066.208	5020.066.008*	12	15,8	15,8	23,0	23,0	44,5	0,500	10
5020.066.209	5020.066.009*	14	18,5	18,5	26,5	26,5	48,0	0,800	10
5020.066.201	5020.066.001*	17	21,2	21,2	29,5	29,5	46,0	0,800	10
5020.066.202	5020.066.002*	23	28,5	28,5	36,5	36,5	46,0	1,100	10
5020.066.203	5020.066.003*	29	34,5	34,5	45,0	45,0	48,0	2,000	10
5020.066.204	5020.066.004*	37	42,5	42,5	55,0	55,0	60,0	4,000	10
5020.066.205	5020.066.005*	50	54,5	54,5	67,5	67,5	70,0	6,100	10

ⓘ *Bajo pedido. Consulte disponibilidad.

Racor RQK-GW-PA



Grado de protección

Polvo/agua: IP68 - IP69K.

Materiales

Cuerpo de poliamida PA.
Junta de poliéster termoplástico TPE.

Colores

Negro
Gris oscuro

Certificados y normas aplicables



EN 45545-2 [HL 3]
ASTM E162|E662 SMP 800-C

Temperatura de trabajo

-40°C hasta +120°C.

Descripción

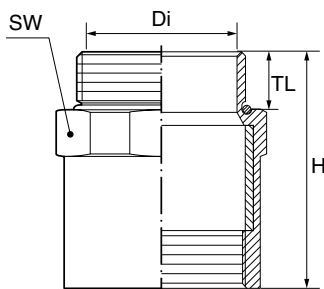
Manguito de reparación de dos piezas. Dos armazones con sellado TPE integrado, que se puede equipar con tornillos autoblocantes.

Propiedades

- Permite la reparación de instalaciones con tubos corrugados (tanto de perfiles finos como gruesos) ya existentes.
- Montaje y desmontaje fácil con tornillos de acero inoxidable autoblocantes.
- Libre de silicona, cadmio y halógenos.
- Autoextinguible y alta resistencia mecánica.
- Resistente a impactos y especialmente diseñado para instalaciones estáticas y dinámicas en vehículos ferroviarios (interiores y exteriores).

Referencia Negro	Modelo Ø mm		AD2 Ø mm	D1 Ø mm	D2 Ø mm	Di Ø mm	H mm	Peso Kg/100	Emb. uds.
	DN	AD1							
5609.042.242	37	42,5	42,5	71,0	71,0	33,0	80,0	10,000	1
5609.054.254	50	54,5	54,5	82,0	82,0	47,0	100,0	14,200	1

Pasamuros ADMF-M - Cortafuegos



Grado de protección

Polvo/agua: IP68 - IP69K.

Materiales

Cuerpo de latón niquelado.
Junta tórica de Perbunan®.
Relleno a base de carbono.

Disponible bajo pedido con cuerpo de acero galvanizado.

Certificados y normas aplicables



UL 1696 | CSA 22.2 UR file E86359
ASTM E162|E662 SMP 800-C
DIN EN 60204

Temperatura de trabajo

-40°C hasta +600°C ^+850°C.

Descripción

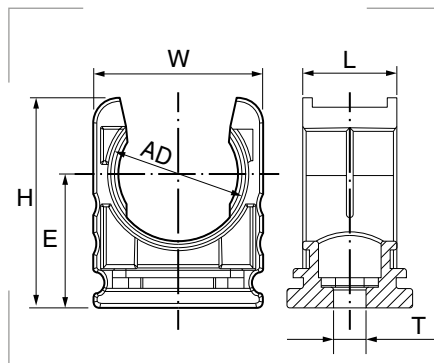
Pasamuros cortafuegos fabricado con material intumescente (dilatación térmica a partir de 150°C). Este adaptador dispone del mismo tamaño de rosca interior/externa. Bloquea el fuego durante al menos 30 minutos (E30). Montaje horizontal y vertical.

Aplicaciones

- Industria ferroviaria, de acuerdo a EN 45545-3: E30
- Instalaciones eléctricas en construcción de maquinaria y de plantas industriales, según DIN EN 60204.

Referencia Negro	Métrica EN 60423	Di Ø mm	TL mm	H mm	SW mm	Peso Kg/100	Embalaje unidades
5010.033.016	M 16 x 1,5	13	12	38,5	22	4,800	25
5010.033.020	M 20 x 1,5	16,5	12	41	27	6,700	25
5010.033.025	M 25 x 1,5	21	13	49	32	11,800	10
5010.033.032	M 32 x 1,5	27,5	14,0	52,5	41	16,500	10
5010.033.040	M 40 x 1,5	35,0	17,0	63,5	46	21,000	2
5010.033.050	M 50 x 1,5	45,0	17,0	70,0	60	37,100	2

Soporte RQH y RQHG

**Materiales**

Cuerpo de poliamida PA.
Junta de poliéster termoplástico TPE.

Colores

Negro
Gris

**Certificados y normas aplicables**

EN / IEC 61386-23

Temperatura de trabajo

-40°C hasta +120°C.

Descripción

Soporte de tubos.

Propiedades

- Fijación con estrías para alcanzar una alta resistencia a la tracción.
- Permite ensamblar las distintas medidas horizontalmente.
- Permite su instalación en perfil de modelo C.

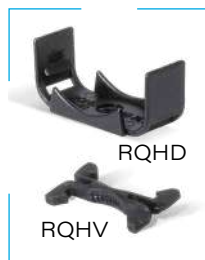
RQHG Con tapa

Referencia Negro	Referencia Gris	Modelo Ø mm		W mm	H mm	E mm	L mm	T mm	Peso Kg/100	Embalaje unidades
		DN	AD1							
5030.025.207T	5030.025.007T	7,5	10,0	19,5	19,0	13,0	15,0	5,5	0,400	50
5030.025.209T	5030.025.009T	10	13,0	19,5	22,6	14,5	15,0	5,5	0,420	50
5030.025.211T	5030.025.011T	12	15,8	21,5	25,4	16,1	15,0	5,5	0,460	50
5030.025.213T	5030.025.013T	14	18,5	24,5	29,0	18,0	15,0	5,5	0,580	50
5030.025.216T	5030.025.016T	17	21,2	26,5	33,0	21,0	15,0	6,5	0,660	50
5030.025.221T	5030.025.021T	23	28,5	34,7	39,4	22,7	15,0	6,5	0,920	25
5030.025.229T	5030.025.029T	29	34,5	40,0	44,4	26,0	15,0	6,5	1,080	25
5030.025.236T	5030.025.036T	37	42,5	54,0	55,5	30,0	20,0	6,5	2,364	25
5030.025.248T	5030.025.048T	50	54,5	67,0	69,0	39,0	17,0	6,5	3,200	10

RQH Sin tapa

Referencia Negro	Referencia Gris	Modelo Ø mm		W mm	H mm	E mm	L mm	T mm	Peso Kg/100	Embalaje unidades
		DN	AD1							
5030.025.207	5030.025.007	7,5	10,0	19,5	19,0	13,0	15,0	5,5	0,340	50
5030.025.209	5030.025.009	10	13,0	19,5	22,6	14,5	15,0	5,5	0,340	50
5030.025.211	5030.025.011	12	15,8	21,5	25,4	16,1	15,0	5,5	0,360	50
5030.025.213	5030.025.013	14	18,5	24,5	29,0	18,0	15,0	5,5	0,500	50
5030.025.216	5030.025.016	17	21,2	26,5	33,0	21,0	15,0	6,5	0,540	50
5030.025.221	5030.025.021	23	28,5	34,7	39,4	22,7	15,0	6,5	0,760	25
5030.025.229	5030.025.029	29	34,5	40,0	44,4	26,0	15,0	6,5	0,880	25
5030.025.236	5030.025.036	37	42,5	54,0	55,5	30,0	20,0	6,5	2,000	25
5030.025.248	5030.025.048	50	54,5	67,0	69,0	39,0	17,0	6,5	2,600	10

Tapa RQHD y conexión RQHV

**Descripción**

Tapa RQHD y pieza de conexión RQHV para soporte de tubos.

Materiales

Poliamida PA.

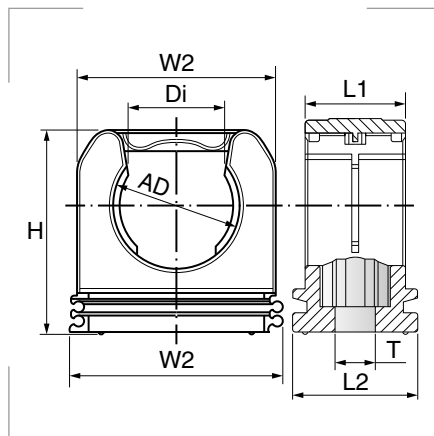
RQHD

Referencia Negro	Referencia Gris	AD	Peso Kg/100	Embalaje Uds.
5030.026.207	5030.026.007	10,0	0,060	50
5030.026.209	5030.026.009	13,0	0,072	50
5030.026.211	5030.026.011	15,8	0,080	50
5030.026.213	5030.026.013	18,5	0,100	50
5030.026.216	5030.026.016	21,2	0,120	50
5030.026.221	5030.026.021	28,5	0,160	25
5030.026.229	5030.026.029	34,5	0,200	25
5030.026.236	5030.026.036	42,5	0,360	25
5030.026.248	5030.026.048	54,5	0,500	10

RQHV

Referencia Negro	Referencia Gris	AD	Peso Kg/100	Embalaje Uds.
5030.027.201	5030.027.001	10,0 - 54,5	0,030	100

Soporte RQS



Materiales

Cuerpo de poliamida PA.

Colores

Negro

Gris

Certificados y normas aplicables



EN 45545-2 [HL 3]

Temperatura de trabajo

-40°C hasta +120°C.

Descripción

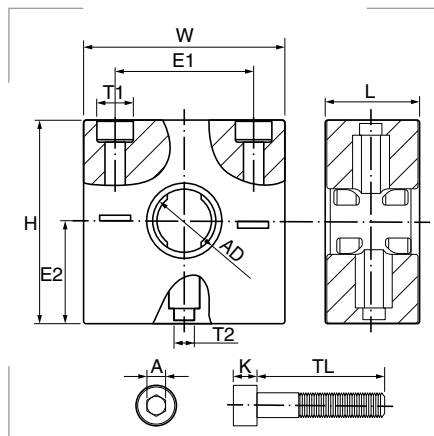
Soporte de tubos, de una sola pieza, para aplicaciones de carga media o severa.

Propiedades

- Fijación con estrías para alcanzar una alta resistencia a la tracción.
- Incluye tapa integrada que permite un rápido montaje.
- Permite ensamblar las diferentes medidas horizontalmente.
- También permite su instalación en perfil de modelo C.

Referencia Negro	Referencia Gris	Modelo Ø mm		W2 Ø mm	H mm	Di mm	L1 mm	W2 mm	L2 mm	T mm	Peso Kg/100	Embalaje unidades
		DN	AD1									
5030.020.207	5030.020.007	7,5	10,0	21,0	23,5	8,5	16,0	23	20	5,5	0,470	50
5030.020.209	5030.020.009	10	13,0	25,0	25,0	9,2	16,0	27	20	5,5	0,640	50
5030.020.211	5030.020.011	12	15,8	27,0	27,0	11,2	16,0	29	20	6,5	0,700	50
5030.020.213	5030.020.013	14	18,5	31,0	31,5	12,7	16,0	32	20	6,5	0,880	50
5030.020.216	5030.020.016	17	21,2	33,0	34,0	16,1	16,0	35	20	6,5	0,940	50
5030.020.221	5030.020.021	23	28,5	40,0	40,5	20,5	16,0	42	20	6,5	1,000	25
5030.020.229	5030.020.029	29	34,5	46,0	46,9	25,7	16,0	48	20	6,5	1,390	25
5030.020.236	5030.020.036	37	42,5	55,0	55,0	30,0	16,0	57	20	6,5	1,770	25
5030.020.248	5030.020.048	50	54,5	65,5	69,5	38,0	17,0	69,0	20	6,5	2,450	10

Soporte RQMS y RQM






**Materiales**

Cuerpo de poliamida PA.
Junta de poliéster termoplástico TPE.
Tornillos acero inoxidable/galvanizado.

Colores

Negro RAL 9011 
Gris oscuro RAL 7031 

Certificados y normas aplicables

     
EN 45545-2 [HL 2]

Temperatura de trabajo

-40°C hasta +120°C.

Descripción

Soporte de tubo macizo para aplicaciones de carga severa.

Propiedades

- Agujeros de fijación.
- Fijación con estrías para alcanzar una alta resistencia a la tracción.
- Permite ensamblar las distintas medidas horizontalmente (ver diferentes tornillos).
- Permite su instalación en perfil de modelo C.

RQMS

Referencia Negro	Referencia Gris oscuro	AD Ø mm	W mm	H mm	E2 mm	L mm	T2 Ø mm	T1 Ø mm	E1 mm	Peso Kg/100	Embalaje unidades
5020.006.211	-	15,8	50,0	33,5	16,5	30,0	7	6,5	34,0	3,100	10
5020.006.216	-	21,2	54,0	33,5	16,5	30,0	7	6,5	38,0	3,200	10
5020.006.221	-	28,5	60,0	40,0	20,0	30,0	7	6,5	44,0	3,800	10

RQM

Referencia Negro	Referencia Gris oscuro	AD Ø mm	W mm	H mm	E2 mm	L mm	T2 Ø mm	T1 Ø mm	E1 mm	Peso Kg/100	Embalaje unidades
5020.020.216	5020.020.016	21,2	65,0	66,0	33,0	30,0	7	6,5	45,0	7,900	10
5020.020.221	5020.020.021	28,5	65,0	66,0	33,0	30,0	7	6,5	45,0	7,500	10
5020.020.229	5020.020.029	34,5	80,0	66,0	33,0	30,0	7	8,5	60,0	8,500	10
5020.020.236	5020.020.036	42,5	80,0	66,0	33,0	30,0	7	8,5	60,0	7,600	10
5020.020.248	5020.020.048	54,5	100,0	66,0	33,0	30,0	-	8,5	75,0	9,200	5

RQM 2

Referencia Negro	Referencia Gris oscuro	AD Ø mm	W mm	H mm	E2 mm	L mm	T2 Ø mm	T1 Ø mm	E1 mm	Peso Kg/100	Embalaje unidades
5020.008.201	-	2 x 42,5	126,0	66,0	33,0	30,0	-	8,5	106	11,000	10

RQM 3

Referencia Negro	Referencia Gris oscuro	AD Ø mm	W mm	H mm	E2 mm	L mm	T2 Ø mm	T1 Ø mm	E1 mm	Peso Kg/100	Embalaje unidades
5020.008.205	-	3 x 28,5	125,0	40,0	20,0	30,0	-	6,5	45,0	6,700	10
5020.008.202	-	3 x 42,5	172,0	66,0	33,0	30,0	-	8,5	152,0	14,3	10
5020.008.208	-	3 x 54,5	209,0	66,0	33,0	30,0	-	8,5	190,0	16	5

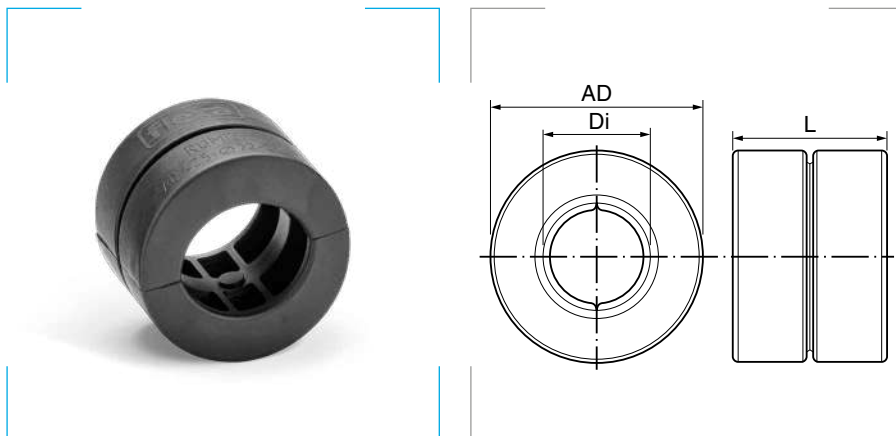
RQM 4

Referencia Negro	Referencia Gris oscuro	AD Ø mm	W mm	H mm	E2 mm	L mm	T2 Ø mm	T1 Ø mm	E1 mm	Peso Kg/100	Embalaje unidades
5020.008.203	-	4 x 42,5	218,0	66,0	33,0	30,0	-	8,5	198,0	18,1	10
5020.008.207	-	4 x 54,5	282,5	66,0	33,0	30,0	-	8,5	264,0	21	5

Tornillos

Referencia 1 soporte	Referencia 2 soportes	Referencia 3 soportes	Material	Métrica	K mm	A mm	Embalaje unidades
0541.106.065	0541.106.130	0541.106.200	galvanizado	M6	6	5	100
0541.806.065	0541.806.130	-	inoxidable	M6	6	5	100
0541.108.065	0541.108.130	0541.108.200	galvanizado	M6	6	5	100
0541.808.065	0541.808.130	-	inoxidable	M6	6	5	100

Reductor RQMR



Grado de protección
Inflamabilidad: UL94-V2.

Materiales
Poliamida PA.

Certificados y normas aplicables



EN 45545-2 [HL 3]
ASTM E162|E662 SMP 800-C

Temperatura de trabajo
-40°C hasta +120°C.

Descripción

Reductor para soportes de manguera RQM.

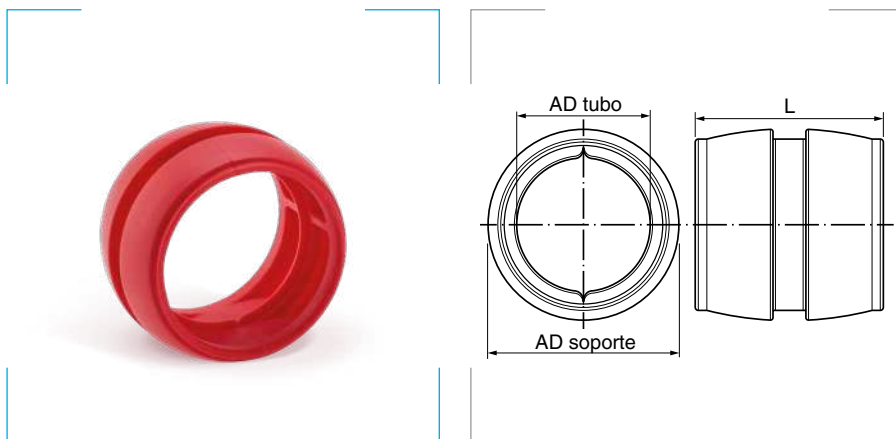
Propiedades

- Fijación estriada para aliviar la tensión.

RQMS

Referencia Negro	AD Ø mm	Di mm	L mm	Peso Kg/100	Embalaje unidades
5605.042.215		15,8		2,2	
5605.042.221	42,5	21,2	30	2	10
5605.042.228		28,5		1,6	
5605.042.234		34,5		1,2	

Reductor RQMR-MOVE



Grado de protección
Inflamabilidad: UL94-V2.

Materiales
Poliamida PA.

Certificados y normas aplicables



EN 45545-2 [HL 3]
ASTM E162|E662 SMP 800-C

Temperatura de trabajo
-40°C hasta +120°C.

Descripción

Inserto móvil para soportes de tubos RQM, con una fijación estriada adicional que alivia la tensión en instalaciones de tubos flexibles.

Propiedades

- Solo para soportes de tubo RQM macizo.
- Montaje muy eficiente para tubos corrugados de perfiles finos y gruesos.
- Con las dimensiones externas más pequeñas posibles.
- Libre de silicona, cadmio y halógenos.
- Autoextinguible
- Resistente a vibraciones e impactos.
- Alta resistencia mecánica.

RQMS

Referencia Negro	AD soporte Ø mm	AD tubo Ø mm	Peso Kg/100	Embalaje unidades
5607.028.234	34,5	28,5	0,76	10
5607.034.242	42,5	34,5	1,1	10
5607.042.254	54,5	42,5	1,72	10