

11

10

HERRAMIENTAS

y accesorios

10.1 HERRAMIENTAS MANUALES

Tijeras profesionales con funda	pág.556
Tijeras profesionales	pág.556
Cortacables	pág.556
Pelacables y pelamangueras	pág.557
Herramientas para terminales	pág.558
Herramientas para punteras huecas	pág.559

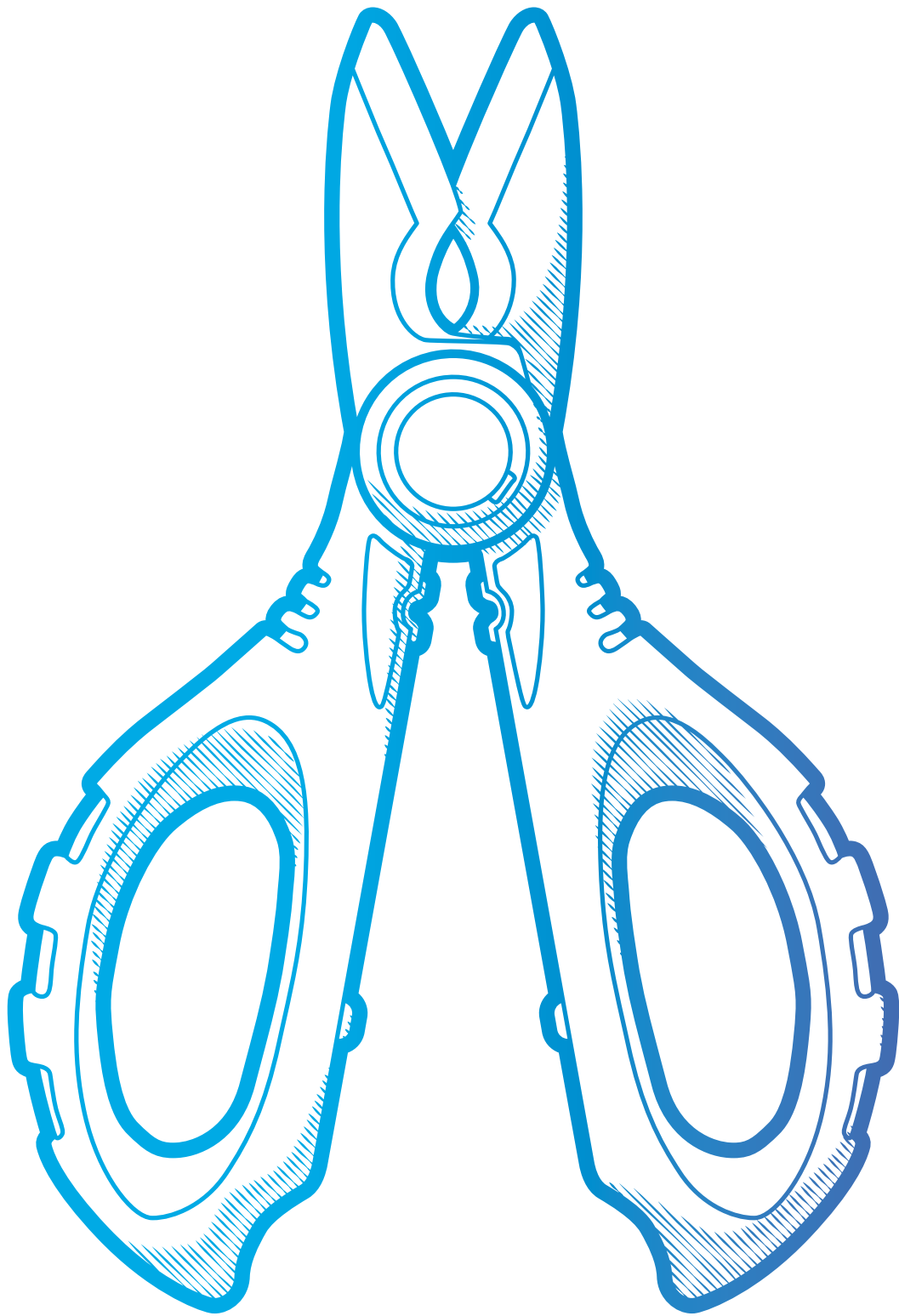
10.2 MAQUINARIA

Cortadora de perfiles DIN	pág.562
Bomba a pedal	pág.563
Bomba neumática-hidráulica	pág.563
Central electrohidráulica	pág.564
Punzonadora hidráulica	pág.565
Troqueles redondos	pág.566
Troqueles cuadrados	pág.567
Troqueles rectangulares	pág.567
Troqueles redondos para troquelar inox.	pág.568
Cilindros punzonadores	pág.568
Cilindro engastador y matrices para terminales	pág.569
Cortadora de barras hidráulica	pág.569
Plegadora y punzonadora de barras	pág.570
Plegadora y punzonadora electrónica	pág.571

10.3 GUÍAS PASACABLES Y ACCESORIOS

Índice de datos técnicos	pág.574
Guía ESTÁNDAR de Ø4 mm	pág.576
Guía ACERO de Ø3 mm 147	pág.576
Guía PERLON® de Ø3 mm 149/B	pág.577
Guía NYLON® de Ø3 mm 149/S	pág.577
Guía PERLON® de Ø4 mm 152/B	pág.578
Guía NYLON® de Ø4 mm 152/S	pág.578
Guía PERLON® de Ø4 mm 153F	pág.579
Guía PERLON® de Ø4 mm 154/B	pág.580
Guía NYLON® de Ø4 mm 154/S	pág.580
Guía NYLON®/ACERO de Ø6 mm 155	pág.581
Guía NYLON®/ACERO de Ø10 mm 157	pág.582
Guía FIBRA DE VIDRIO Ø3 mm 161	pág.583
Guía FIBRA DE VIDRIO Ø5 mm 163	pág.583
Guía FIBRA DE VIDRIO Ø6,7 mm 165	pág.584
Guía FIBRA DE VIDRIO Ø9 mm 159/09	pág.584
Guía FIBRA DE VIDRIO Ø11 mm 159/11	pág.585
Guía FIBRA DE VIDRIO Ø14 mm 159/14	pág.585
Guía POLIÉSTER de Ø3 mm 173	pág.586
Guía POLIÉSTER de Ø4 mm 176	pág.586
Guía POLIÉSTER de Ø5 mm 167	pág.587
Guía POLIÉSTER de Ø5 mm 167C	pág.587
Portaguías	pág.588
Accesorios para guías pasacables	pág.590
Caja de accesorios 181	pág.592
Caja de accesorios 183	pág.592
Malla tiracables	pág.593
Líquido lubricante FLUID	pág.595
Espuma lubricante FLUID	pág.595
Gel lubricante FLUID	pág.595
Pintura para marcar en interiores	pág.595
Pintura para marcar en exteriores	pág.595

10.1



Herramientas
MANUALES

Tijeras profesionales con funda



Descripción

Tijeras multifunción para electricistas con filos con dureza de corte 56 HRC. Incluye una funda de transporte.

Puede cortar

Cables de hasta 70 mm²; láminas de plástico de 3 mm, de aluminio de 1 mm y de bronce de 0,5 mm.

Puede crimpar

Terminales de 1 a 10 mm² y AWG 22-14.

Materiales

Hoja de acero inoxidable, Japón JIS 420J2.

Cuerpo de nylon reforzado con fibra de vidrio + TPV.

Funda de polipropileno.

Colores

Negro y rojo



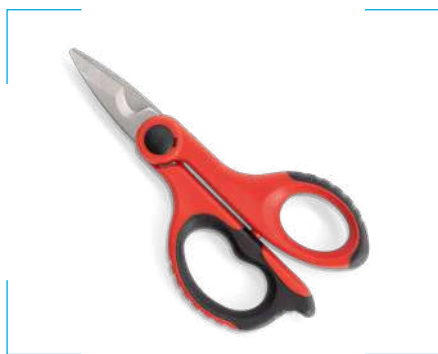
Referencia

HGT-70

Embalaje

1 ud.

Tijeras profesionales



Descripción

Tijeras multifunción para electricistas con filos con dureza de corte 56 HRC.

Puede cortar

Cables de hasta 50 mm²; láminas de plástico de 2 mm, aluminio de 0,5 mm, bronce de 0,3 mm.

Materiales

Hoja de acero inoxidable, Japón JIS 420J2.

Cuerpo de nylon reforzado con fibra de vidrio + TPV.

Colores

Rojo y negro



Referencia

HGT-50

Embalaje

1 ud.

Cortacables



Descripción

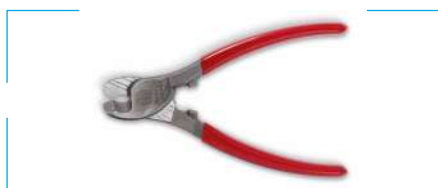
Cortacable de cobre hasta 10 mm².

Referencia

45206

Embalaje

1 ud.



Descripción

Cortacable de cobre hasta 22 mm².

Referencia

45022

Embalaje

1 ud.



Descripción

Cortacable de cobre hasta 38 mm² o hasta 60 mm².

Referencia

45038

Características

Corta cable de cobre hasta 38 mm².

Embalaje

1 ud.

45060

Corta cable de cobre hasta 60 mm².

1 ud.



Descripción

Cortacable de cobre hasta 150 mm² o hasta 250 mm².

Referencia

45149

Características

Corta cable de cobre hasta 150 mm².

Embalaje

1 ud.

45250

Corta cable de cobre hasta 250 mm².

1 ud.

Pelacables y pelamangueras



Descripción

Pelaconductores de 0,75 a 4 mm², con cortador incorporado.

Referencia	Embalaje
45120	1 ud.



Descripción

Pelacables de 0,5 a 6 mm².

Referencia	Embalaje
45080	1 ud.



Descripción

Pelacables automático. No precisa regulación.

Para el seleccionado de conductores de sección: 0,5 a 4,0 mm².

Referencia	Embalaje
45104	1 ud.



Descripción

Pelacables de 0,5 a 6 mm².

Referencia	Embalaje
45092	1 ud.



Descripción

Para el pelado de cables coaxiales de 4,8 a 7,5 mm².

Referencia	Embalaje
45101	1 ud.



Descripción

Pelacables multiuso para el desforrado y pelado de todo tipo de mangueras redondas habituales de 8-13 mm².

Referencia	Embalaje
45112	1 ud.



Descripción

Para el pelado de mangueras redondas de 8-28 mm².

Referencia	Embalaje
45127	1 ud.



Descripción

Para el pelado de mangueras redondas desde 27-37mm² hasta 35-50 mm².

Referencia	Características	Embalaje
45135	Para el pelado de mangueras redondas de 27-37 mm ² .	1 ud.
45150	Para el pelado de mangueras redondas de 35-50 mm ² .	1 ud.



Descripción

Para el pelado de mangueras redondas de 8-28 mm². Totalmente aislada.

Referencia	Embalaje
45127-IS	1 ud.

Herramientas para terminales preaislados, desnudos y de presión



Descripción

Corta y pela conductores. Engasta terminales rojos, azules y amarillos de 0,5 mm² a 6 mm².

Referencia	Embalaje
T-20	1 ud.



Descripción

Corta y pela conductores. Engasta terminales de 0,5 mm² a 6 mm². Sirve igualmente para preaislados.

Referencia	Embalaje
T-51	1 ud.



Descripción

Corta y pela conductores. Engasta terminales de 0,5 a 6 mm².

Referencia	Embalaje
T-52	1 ud.



Descripción

Engasta terminales rojos, azules y amarillos de 0,5 mm² a 6 mm².

Referencia	Embalaje
T-2124	1 ud.



Descripción

Para terminales tubulares y de presión, desde sección 2,5 mm² a 16 mm² hasta sección 6 mm² a 25 mm².

Referencia	Características	Embalaje
T-88	Para terminales de sección 2,5 a 16 mm ² .	1 ud.
T-99	Para terminales de sección 6 a 25 mm ² .	1 ud.



Descripción

Engaste de terminales tubulares y de presión.

Referencia	Características	Embalaje
T-95	Para secciones de 10 a 95 mm ² .	1 ud.
TR-120	Para secciones de 10 a 120 mm ² .	1 ud.
TR-150	Para secciones de 10 a 150 mm ² .	1 ud.



Descripción

Engaste hexagonal, terminales de presión.

Referencia	Características	Embalaje
TX-50	De 6 hasta 50 mm ² .	1 ud.
TX-120	De 6 hasta 120 mm ² .	1 ud.
TX-150	De 25 hasta 150 mm ² .	1 ud.

Herramientas para punteras huecas



Descripción

Pinza universal para punteras.

Referencia	Características	Embalaje
T-1904	Para punteras de 0,50 mm ² a 16 mm ² .	1 ud.
T-1905	Para punteras de 10,00 mm ² a 35 mm ² .	1 ud.



Descripción

Pinza universal para punteras huecas de 0,50 mm² a 2,5 mm².

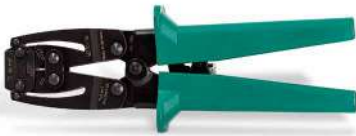
Referencia	Embalaje
T-1906	1 ud.



Descripción

Pinza universal para punteras de 1,50 mm² a 6 mm².

Referencia	Embalaje
T-1907	1 ud.



Descripción

Herramienta para punteras.

Referencia	Características	Embalaje
T-1909	Para punteras de 0,14 mm ² a 6 mm ² .	1 ud.
T-1910	Para punteras de 2,5 mm ² a 10 mm ² .	1 ud.
T-1911	Para punteras de 10 mm ² a 16 mm ² .	1 ud.
T-1912	Para punteras de 25 mm ² a 35 mm ² .	1 ud.
T-1913	Para punteras de 50 mm ² .	1 ud.

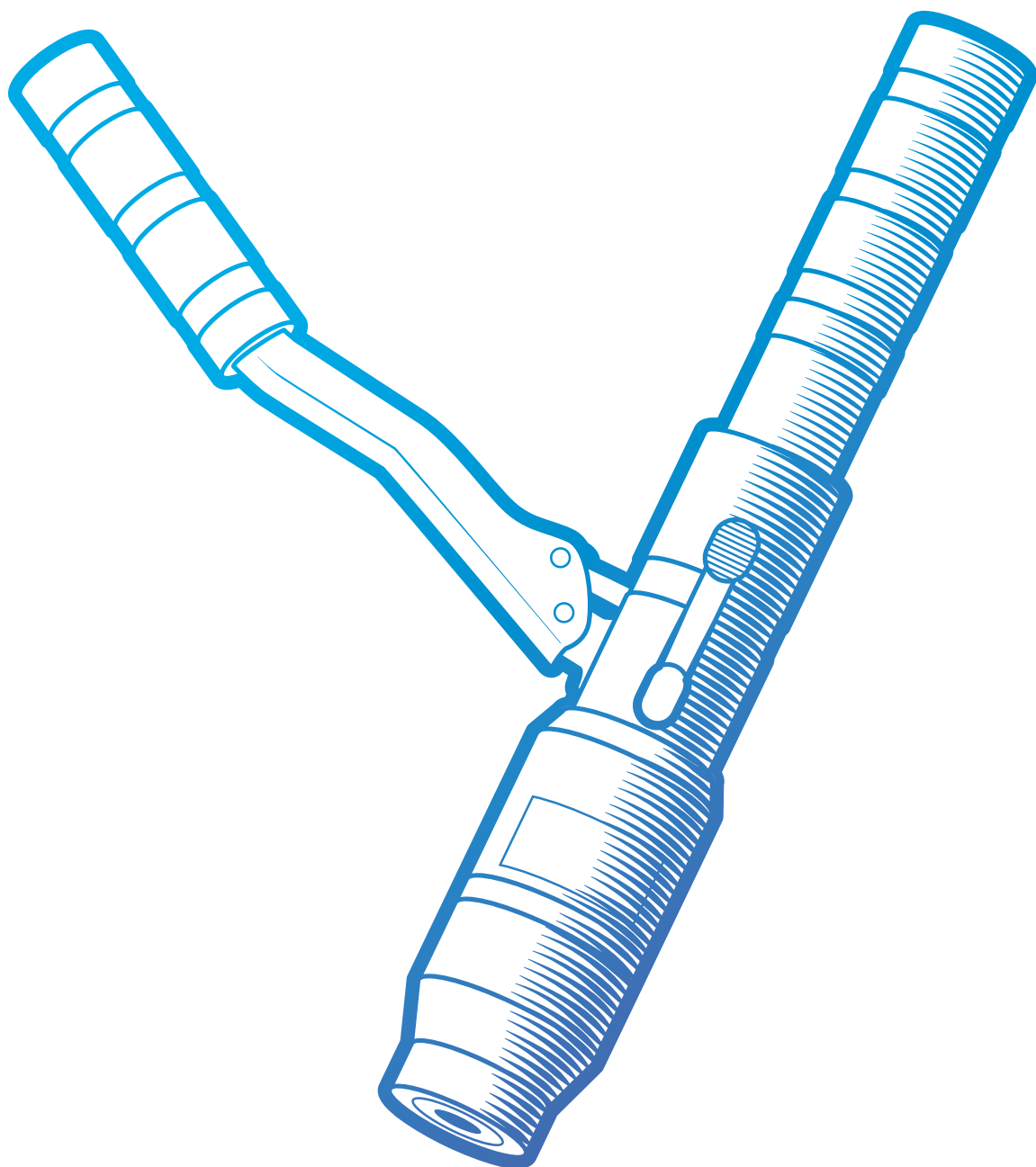


Descripción

Herramienta para punteras.

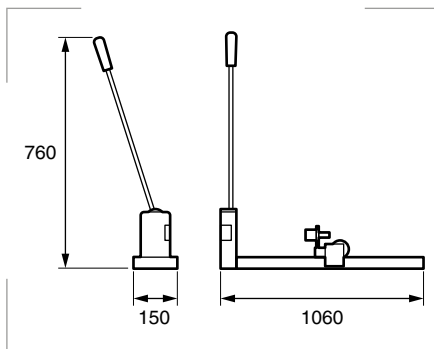
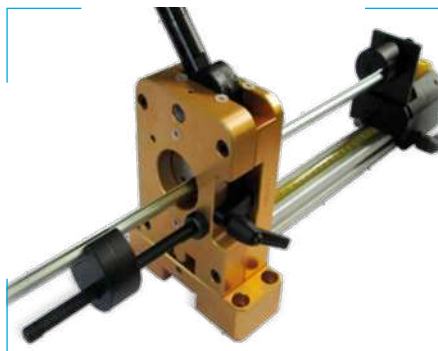
Referencia	Características	Embalaje
T-1914	Para punteras de 0,50 mm ² a 6 mm ² .	1 ud.
T-1915	Para punteras de 6 mm ² a 16 mm ² .	1 ud.

10.2



MAQUINARIA

Cortadora de perfiles DIN



Certificados y normas aplicables
CEI EN 60715

Peso
7,8 kg.

Descripción

Con soporte y guía para perfiles Omega bajo y Omega reforzado.

Equipo manual diseñado para cortar y perforar perfiles según Norma CEI EN 60715, asegurando un corte limpio sin deformaciones.

Puede efectuar agujeros de 6,5 mm de diámetro a lo largo de toda la línea central del perfil.

Una característica peculiar de este equipo es la posibilidad de sustituir las matrices de corte. De este modo se reduce el coste únicamente a las medidas más usadas, siendo posible añadir otras medidas posteriormente o sustituir los pares de hojas desgastadas.

La cortadora de perfiles ref: 001103-1BC se suministra completa, con el par de hojas de corte válido para los perfiles Omega bajo y Omega reforzado indistintamente, el soporte centrador para mejorar el corte ortogonal y el sujetador de barra de 1000 mm de longitud.

Existe también disponible un kit hidráulico (código 001103-I) compuesto de un cilindro accionable desde una bomba hidráulica. El cilindro se instala en un lugar de la leva y bajo la acción de la bomba actúa sobre la hoja cortadora de perfiles sin ningún tipo de esfuerzo por parte del operario.

Este equipo manual se debe fijar sobre un banco o mesa de trabajo.

Referencia	Descripción	Embalaje
001103-1BC	Cortadora de perfiles DIN.	1 ud.
001103-I	Kit hidráulico.	1 ud.



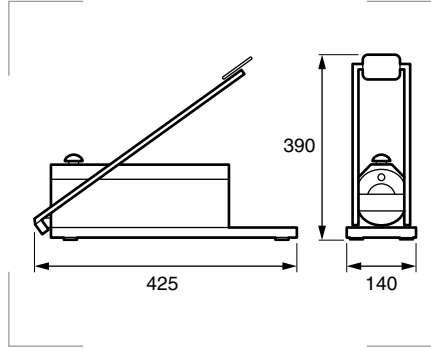
Kit hidráulico

Sistema innovador:

Una matriz, dos cuchillas.



Bomba a pedal



Características

Aceite hidráulico conforme a las especificaciones ISO-L-FC (viscosidad 2,7 mm²/seg a 100°C).

Acercamiento

16 cm³ por bombeo.

Capacidad depósito

500 cm³.

Peso total

12 kg.

Trabajo

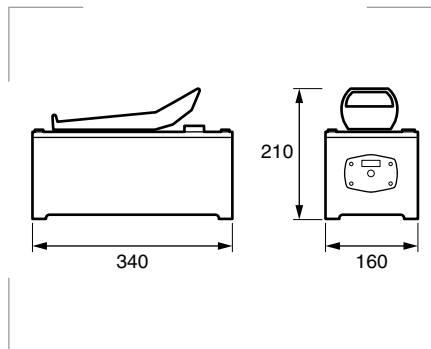
1,8 cm³ por bombeo.

Descripción

Es una bomba absolutamente fiable y que está construida teniendo en cuenta los entornos en los que se empleará. No requiere mantenimiento periódico. Dispone de dos velocidades de impulsión: Una de acercamiento y una de trabajo. Puede desarrollar una presión de 70 MPa (700 bares) realizando un esfuerzo mínimo en el pedal. Está equipada con una válvula de descarga que, una vez alcanzada la presión de trabajo, la pone en cero para permitir la descarga de los cilindros. La función de esta válvula es muy importante cuando se utiliza con los cilindros engastadores, porque asegura la ejecución perfecta del trabajo, garantizando la uniformidad del apriete. Se entrega en una caja donde también se pueden guardar los cilindros y matrices necesarios. Se suministra con manguera para alta presión de 2 m de largo, con racor rápido hembra CEJN de 1/4".

Referencia	Descripción	Embalaje
00PA2002-C	Bomba a pedal.	1 ud.

Bomba neumática-hidráulica



Características

Aceite hidráulico conforme a las especificaciones ISO-L-FC (viscosidad 2,7 mm²/seg a 100°C).

Peso total

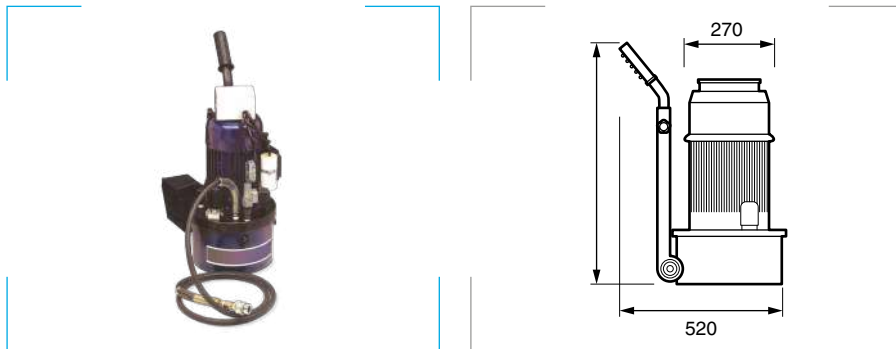
8,2 kg.

Descripción

Es una herramienta de taller que se puede utilizar sólo con aire comprimido. Esta bomba puede desarrollar una presión cien veces superior a la presión del aire utilizado, con un máximo de 70 MPa (700 bares), regulada por una válvula de presión máxima. Bomba de una velocidad hecha solamente de material plástico, salvo la parte hidráulica que es de acero de alta calidad. La fiabilidad de esta bomba está respaldada por su empleo desde hace muchos años. Se suministra con manguera para alta presión de 2 m de largo con racor rápido hembra CEJN de 1/4".

Referencia	Descripción	Embalaje
00PA2004	Bomba neumática-hidráulica.	1 ud.

Central electrohidráulica



Características

Aceite hidráulico conforme a las especificaciones ISO-L-FC (viscosidad 2,7 mm²/seg a 100°C). Dispositivo de 24V para mandos.

Absorción

0,75 KW.

Capacidad depósito

3 l.

Caudal

0,9 l/min.

Peso

37 kg.

Presión de servicio

55 MPa (550 bar).

Descripción

Equipo especial empleado para accionar rápidamente todas nuestras herramientas. Está equipado con presóstato regulable que, una vez concluido el trabajo, detiene el motor, permitiendo la apertura inmediata de las herramientas. Gracias al número elevado de ejemplares fabricados y a la tecnología empleada, este equipo es absolutamente fiable también para trabajos muy pesados. Se entrega con manguera para alta presión de 2 m de largo con racor rápido hembra CEJN de 1/4"

Dispuesta para conexión goniómetro eléctrico y sensor perforación para plegadora y punzonadora de barras y kit encoder.

Equipada con ruedas para facilitar el desplazamiento.

Juego pedal de seguridad.

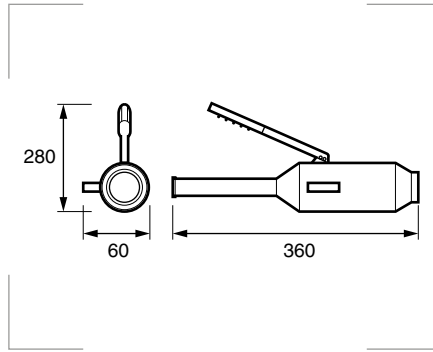
Manilla telescópica.

Motor eléctrico monofásico 220V-50Hz.

Presóstato regulable.

Referencia	Descripción	Embalaje
00HP1550	Central electrohidráulica.	1 ud.

Punzonadora hidráulica



Fuerza desarrollada
55 KN.

Peso total
2,6 Kg.

Presión máxima
70 MPa (700 bar).

Descripción

Herramienta portátil ideal para punzonar chapa de hierro, acero inoxidable, materiales plásticos y cajas de aleación de aluminio. Utiliza punzones tradicionales por tracción por lo que se precisa un agujero de guía para pasar los pernos.

Capacidad de punzonado

Agujero	Rango	Espesores	Material
Redondo	Desde Ø 15,5 a Ø 72 mm.	2mm	Acero inoxidable.
Cuadrado	Hasta 68 x 68 mm.	2,5mm	Fe 370.
Rectangular	Hasta 46 x 72 mm.	5mm	Aluminio y materiales plásticos.

También está disponible el kit compuesto de caja, punzones redondos y pernos.

Referencia	Descripción	Embalaje
002452N	Bomba hidráulica punzonadora de chapas.	1 ud.

Kit PG 002455N

Referencia contenido	Descripción de contenido	PG Ø	Embalaje unidades
002452N	Bomba hidráulica punzonadora de chapas.		1
00PT11	Perno redondo 11 mm.		1
00PT16	Perno redondo 16 mm.		1
003122	Troquel redondo 15,5 mm.	9	1
003002	Troquel redondo 19,5 mm.	11	1
003003	Troquel redondo 21 mm.	13,5	1
003004	Troquel redondo 22,5 mm.	16	1
003008	Troquel redondo 28,5 mm.	21	1
003110	Troquel redondo 37 mm.	29	1
003017	Troquel redondo 48 mm.	36	1
004104P	Maletín.		1



Kit Métrico 002454ISO

Referencia contenido	Descripción de contenido	M Ø	Embalaje unidades
002452N	Bomba punzonadora chapas.		1
00PT11	Perno redondo 11 mm.		1
00PT16	Perno redondo 16 mm.		1
003M162	Troquel redondo 16,2 mm.	16	1
003M204	Troquel redondo 20,4 mm.	20	1
003M254	Troquel redondo 25,4 mm.	25	1
003M325	Troquel redondo 32,5 mm.	32	1
004104P	Maletín.		1



Troqueles redondos



Descripción

Herramientas hechas de aceros especiales templados, indispensables para realizar troquelados perfectos en las chapas de los cuadros eléctricos, puesto que no arruinan la pintura y pueden ser utilizados también por personal no experto. Estas herramientas pueden troquelar chapas de acero de 2,5 mm de espesor máximo, chapas de acero inoxidable de 2 mm de espesor máximo, aluminio y otros materiales plásticos hasta un espesor máximo de 5 mm.

Referencia	Ø mm	Ø gas	Ø PG	Referencia perno	Agujero guía mm	Emb. uds.
003122	15,5		9			1
003001	17,0	3/8"				1
003139	18,5					1
003002	19,5		11			1
003003	21,0	1/2"	13			1
003004	22,5		16	00PT11	11,5	1
003005	24,0	5/8"				1
003007	26,5	3/4"				1
003008	28,5		21			1
003009	30,5	7/8"				1
003109	33,5	1"				1
003012	35,0					1
003110	37,0		29			1
003013	38,5	1"1/8				1
003015	42,0	1"1/4				1
003016	45,0					1
003113	47,0					1
003017	48,0	1"1/2	36	00PT16	17,0	1
003019	54,0	1"3/4	42			1
003020	55,5					1
003021	57,0					1
003022	60,5	2"	48			1
003023	62,0					1
003024	65,0					1
003025	70,5					1
003026	72,0					1
003027	75,0	2"1/2				1
003028	80,5			00PT22	22,5	1
003029	91,0	3"				1
003030	105,0	4"				1
003031	115,0					1
003032	120,0			00PT27	28,5	1
003033	130,0					1
003034	140,0	5"				1



Pernos para troqueles redondos

Referencia	Cilindro
00PT11	00C61
00PT16	00C61
00PT22	00C61
00PT27	00C61
*00PT27L	00C61

*Para troqueles > Ø 140 mm.

Rosca métrica

Referencia	Ø mm	Ø Métrico	Referencia perno	Agujero guía mm	Emb. uds.
003M162	16,2	M16			1
003M204	20,4	M20	00PT11	11,5	1
003M254	25,4	M25			1
003M325	32,5	M32			1
003M405	40,5	M40	00PT16	17,0	1
003M505	50,5	M50			1
003M635	63,5	M63			1

Troqueles cuadrados



Descripción

Herramientas hechas de aceros especiales templados, indispensables para realizar troquelados perfectos en las chapas de los cuadros eléctricos, puesto que no arruinan la pintura y pueden ser utilizados también por personal no experto. Estas herramientas pueden troquelar chapas de acero de 2,5 mm de espesor máximo, chapas de acero inoxidable de 2 mm de espesor máximo, aluminio y otros materiales plásticos hasta un espesor máximo de 5 mm.

Referencia	Ø mm	Referencia perno	Agujero guía mm	Emb. uds.
007001	20	00PQ08	17,0	1
007002	24			1
007003	30	00PQ12	19,5	1
007004	40	00PQ14	19,5	1
007018	45			1
007005	46			1
007006	50	00PQ20	28,5	1
007007	57			1
007008	68			1
007009	92			1
007010	104	00PQ22	28,5	1
007011	138			1



Pernos para troqueles cuadrados

Referencia	Cilindro
00PQ08	00C61
00PQ12	00C61
00PQ14	00C61
00PQ20	00C61
00PQ22	00C61

Troqueles rectangulares



Descripción

Herramientas hechas de aceros especiales templados, indispensables para realizar troquelados perfectos en las chapas de los cuadros eléctricos, puesto que no arruinan la pintura y pueden ser utilizados también por personal no experto. Estas herramientas pueden troquelar chapas de acero de 2,5 mm de espesor máximo, chapas de acero inoxidable de 2 mm de espesor máximo, aluminio y otros materiales plásticos hasta un espesor máximo de 5 mm.

Referencia	Ø mm	Referencia perno	Agujero guía mm	Emb. uds.
005101	20 x 36	00PQR12	19,5	1
005102	22 x 26	00PQR08	17,0	1
005103	22 x 30	00PQR12	19,5	1
005106	22 x 46			1
005112	29 x 51	00PQR14	19,5	1
005258	29 x 71			1
005285	30 x 50			1
005116	32 x 51			1
005118	34 x 61	00PQR20	28,5	1
005120	34 x 85			1
005121	36 x 46	00PQR14	19,5	1
005123	38 x 65			1
005127	43 x 91	00PQR20	28,5	1
005303	45 x 93			1
005130	46 x 72			1
005131	46 x 92			1
005132	46 x 107	00PQR22	28,5	1
005134	50 x 57	00PQR20	28,5	1
005136	52 x 72			1
005138	53 x 63			1
005143	65 x 100	00PQR22	28,5	1
005144	68 x 138			1
005147	100 x 120			1



Pernos para troqueles rectangulares

Referencia	Cilindro
00PQR08	00C61
00PQR12	00C61
00PQR14	00C61
00PQR20	00C61
00PQR22	00C61

Troqueles redondos para troquelar chapa acero inoxidable

**Descripción**

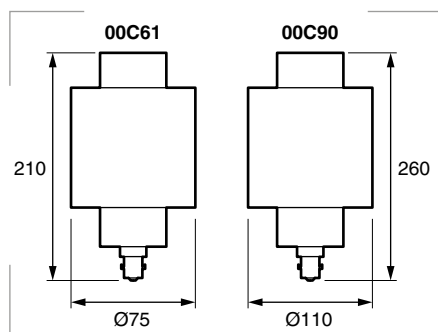
Herramientas hechas con aceros templados especiales que pueden soportar esfuerzos notables con una excelente resistencia a la abrasión. Permiten troquelar chapas de acero inoxidable de un espesor de hasta 4 mm. Se utilizan con los cilindros 00C90 y se emplean en el mecanizado de chapas.

Referencia	Ø mm	Referencia perno	Agujero guía mm	Espesor AISI 304	Espesor Fe 370	Emb. uds.
XX33155	15,5					1
XX3317	17,0					1
XX3318	18,0					1
XX3319	19,0					1
XX3320	20,0					1
XX3321	21,0	XXPT11	14,5	3,0	4,0	1
XX3322	22,0					1
XX33225	22,5					1
XX3323	23,0					1
XX3325	25,0					1
XX3326	26,0					1
XX3328	28,0					1
XX3330	30,0					1
XX3332	32,0	XXPT16	20,0	3,5	4,5	1
XX3338	38,0					1
XX3340	40,0					1
XX3348	48,0					1
XX3350	50,0					1
XX3352	52,0	XXPT222	25,0	4,0	5,0	1
XX3360	60,0					1
XX3370	70,0					1
XX3380	80,0					1
XX3390	90,0	XXPT272	30,0	4,0	5,0	1
XX3310	100,0					1

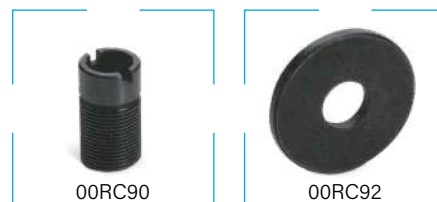
**Pernos redondos para troqueles redondos**

Referencia	Cilindro
XXPT11	00C61 00C90 (00RC90 + 00RC92)
XXPT16	00C61 00C90 (00RC90 + 00RC92)
XXPT222	00C90
XXPT272	00C90

Cilindros punzonadores

**Descripción**

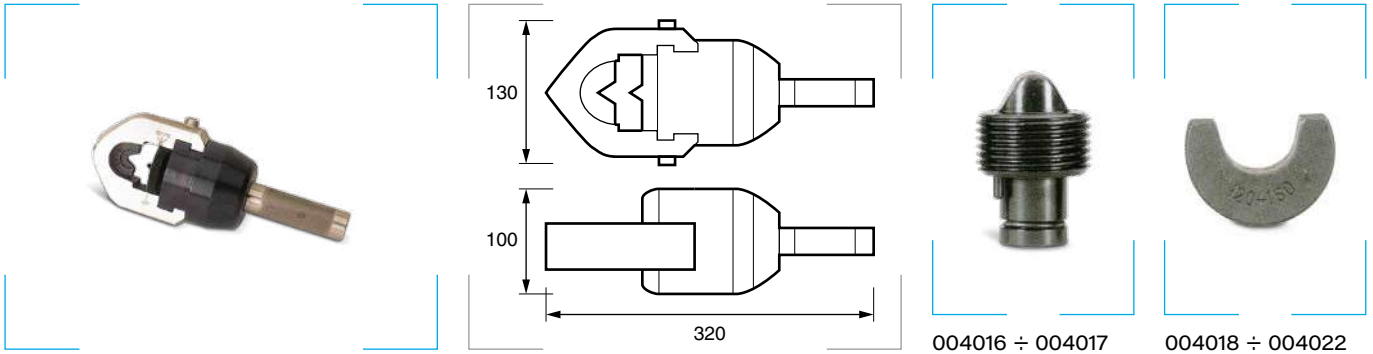
Son cilindros hidráulicos de efecto simple y pueden ser conectados con un racor rápido a bombas y centrales electrohidráulicas.



Referencia	Fuerza KN	Peso kg	Embalaje unidades
00C61	160	3,0	1
00C90	350	7,8	1

Referencia	Descripción
00RC90	Reducción para la 00C90.
00RC92	Arandela para la 00C90.

Cilindro engastador y matrices para terminales



Descripción

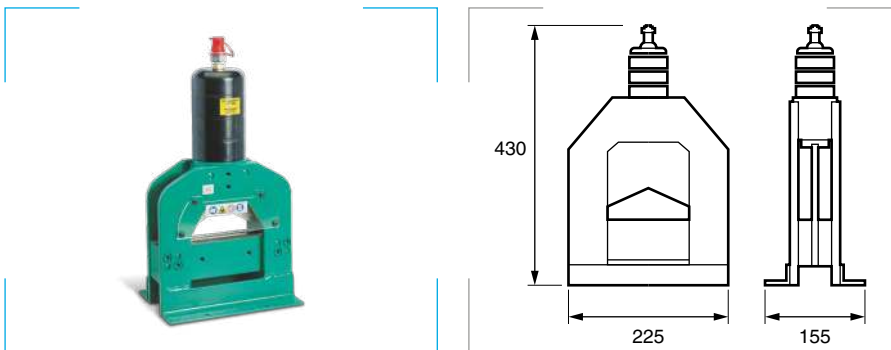
Compuesto de un cilindro y de un soporte portamatrices con acoplamiento de bayoneta. Ejerce una fuerza de 200 kN y puede engastar desde 10 a 630 mm². Realiza un engaste profundo, utilizando 5 matrices modulares y 3 punzones. Para engastar secciones de más de 300 mm² no se utilizan matrices, sino que los terminales de cable se introducen directamente en el alojamiento destinado generalmente a las matrices. Girando un casquillo enroscado en el punzón se puede determinar el área de apriete. Con matrices oportunas se pueden engastar derivaciones en C. Su cómoda empuñadura facilita el manejo.

Referencia	Descripción	Emb. uds.
00TC500	Cilindro engastador.	1
00TC500C	Cilindro engastador con caja y juego de matrices.	1

Matrices para 00TC500

Referencia	Descripción	Emb. uds.
004016	Punzón de 10 a 200 mm ²	1
004017	Punzón de 240 a 500 mm ²	1
004018	Matriz de 10 a 25 mm ²	1
004019	Matriz de 35 a 95 mm ²	1
004020	Matriz de 120 a 160 mm ²	1
004021	Matriz de 185 a 240 mm ²	1
004022	Matriz de 300 mm ²	1

Cortadora de barras hidráulica



Fuerza máxima desarrollada
230 kN.

Presión máxima de trabajo
70 Mpa (700 bar).

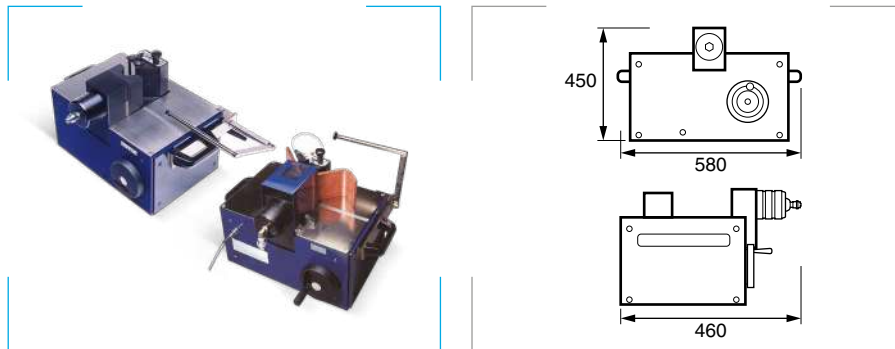
Peso total
18 kg.

Descripción

Corta pletinas en cobre y aluminio hasta un tamaño de 120 x 12 mm. El corte es rápido y no causa deformaciones. Para operar con la cortadora, son válidas cualquiera de nuestras bombas hidráulicas (00PA2002-C, 00HP1550).

Referencia	Descripción	Embalaje
009018	Cortadora de barras hidráulica.	1 ud.

Plegadora y punzonadora de barras



Descripción

Equipo patentado, formado de un monobloque de acero especial, completamente abierto para facilitar la introducción de las barras desde arriba. La robustez de esta estructura garantiza siempre una elevada precisión aún después de muchos años de empleo.

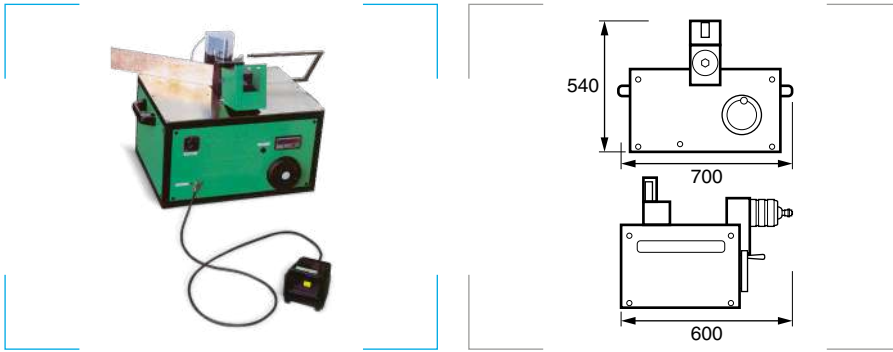
El cilindro, hecho de acero especial, ejerce una fuerza de 230 KN. El vástago de acero cementado y rectificado tiene un alojamiento donde se colocan los accesorios de trabajo. Un muelle garantiza el retorno del vástago a la posición de reposo. La plegadora y punzonadora de barras (PPB) está incorporada en un banco de trabajo con tablero de acero y puede moverse en sentido vertical gracias a un dispositivo hidráulico accionado por un volante situado en la parte delantera del banco. Una regla graduada, montada sobre el costado de la PPB, señala la distancia exacta desde el eje del cilindro a la superficie del banco sobre el que se apoya la barra a mecanizar. Un sujetador de barra, regulable con regla graduada, permite colocar la barra siempre tomando como referencia el centro del eje del cilindro de manera precisa y repetitiva.

La PPB está disponible en dos versiones: una para funcionamiento manual y una para funcionamiento eléctrico con parada automática. También puede estar equipada con un programador de pliegue ref. 009101. En el funcionamiento manual se utilizan las bombas con código 00PA2002 – 00PA2004 y en caso de plegado de las barras hay que observar el desplazamiento gradual del indicador en el goniómetro y detenerse al llegar al ángulo deseado. Para el punzonado, hay que observar una muesca circular de color en el vástago del cilindro, que al aparecer indica que el punzonamiento ha concluido. En la versión eléctrica, se usará la central 00HP1550 y para el plegado se configurará el goniómetro el ángulo deseado. Una vez alcanzado dicho ángulo, la central electrohidráulica se detiene y el útil retorna automáticamente al punto de salida. Para el punzonado, un sensor de proximidad detendrá la central electrohidráulica en la posición de salida. En el manual se encontrarán las explicaciones necesarias para el uso.

La rapidez y precisión con que se puede realizar el punzonado y el plegado, junto a la fiabilidad que ofrecen los materiales usados garantiza su duración también en condiciones de trabajo duras y sitúan a esta herramienta entre las mejores disponibles en el mercado. La capacidad de plegado abarca desde 5 mm a 12 mm de espesor para una altura máxima de 120 mm. Los punzones pueden punzonar hasta 10 mm de espesor. Es posible el punzonado de 12 mm de espesor, pero provoca un desgaste precoz de los muelles de extracción. Para un uso correcto de los punzones, conviene no punzonar espesores superiores al diámetro del punzón.

Referencia	Descripción	Fuerza desarrollada KN	Peso kg	Embalaje unidades
009011-B	Cilindro engastador: - Cilindro - Base - Herramienta plegadora - Goniómetro manual - Sujetador de barra	230	59,5	1
009012-B	Cilindro engastador: - Cilindro - Base - Herramienta plegadora - Goniómetro eléctrico - Sensor de perforación - Sujetador de barra - Tensión de entrada 24V (f = 50Hz). P = 0,21Kw	180	59,5	1

Plegadora y punzonadora electrónica de barras



Potencia nominal
0,37 Kw.

Tensión de alimentación
220 V – 50 Hz.

Tensión mandos
24 V.

Peso total
90 kg.

Descripción

Equipo patentado, formado de un monobloque de acero especial, completamente abierto para facilitar la introducción de las barras desde arriba. La robustez de esta estructura garantiza siempre una elevada precisión aún después de muchos años de empleo.

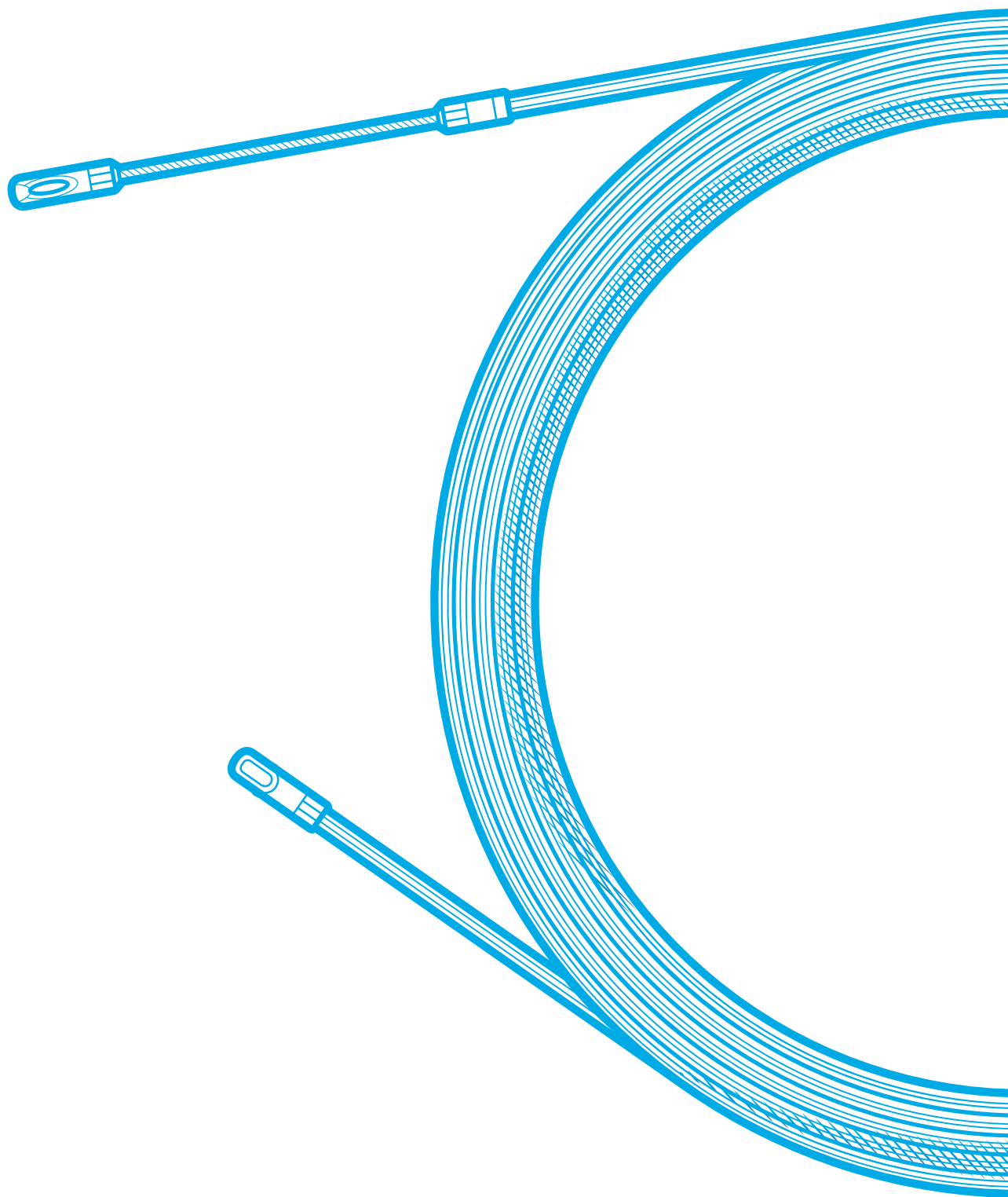
El cilindro, hecho de acero especial, ejerce una fuerza de 175 KN. El vástago de acero cementado y rectificado tiene un alojamiento donde se colocan los accesorios de trabajo. Un muelle garantiza el retorno del vástago a la posición de reposo. La plegadora y punzonadora de barras (PPB) está incorporada en un banco de trabajo con tablero de acero y puede moverse en sentido vertical gracias a un dispositivo hidráulico accionado por un volante situado en la parte delantera del banco. Una regla graduada, montada sobre el costado de la PPB, señala la distancia exacta del eje del cilindro de la superficie del banco sobre el que se apoya la barra a mecanizar. Un sujetador de barra, regulable con regla graduada, permite colocar la barra siempre tomando como referencia el centro del eje del cilindro de manera precisa y repetitiva.

Equipada con programador de plegado controlado por un Encoder, permite regulaciones ínfimas para poder corregir la elasticidad de las barras a plegar. Una vez alcanzado el ángulo requerido, la máquina se detiene y la herramienta retorna automáticamente al punto de salida. Un selector permite conmutar el control de plegado y de punzonado, así permitiendo la parada automática del punzonado cuando se concluye la operación.

La rapidez y precisión con que se puede realizar el punzonado y el plegado, junto a la fiabilidad que ofrecen los materiales usados garantiza su duración también en condiciones de trabajo duras y sitúan a esta herramienta entre las mejores disponibles en el mercado. La capacidad de plegado abarca desde 5 mm a 12 mm de espesor para una altura máxima de 120 mm. Los punzones pueden perforar hasta 10 mm de espesor. Es posible el punzonado de 12 mm de espesor, pero provoca un desgaste precoz de los muelles de extracción. Para un uso correcto de los punzones, conviene no perforar espesores superiores al diámetro del punzón.

Referencia	Descripción	Fuerza desarrollada KN	Peso kg	Embalaje unidades
009100	Plegadora y punzonadora electrónica de barras: - Central electrohidráulica - Encoder para el control de plegado - Programador de ángulo de plegado	175	90	1

10.3



GUÍAS PASACABLES

y accesorios

Índice de datos técnicos para guías pasacables



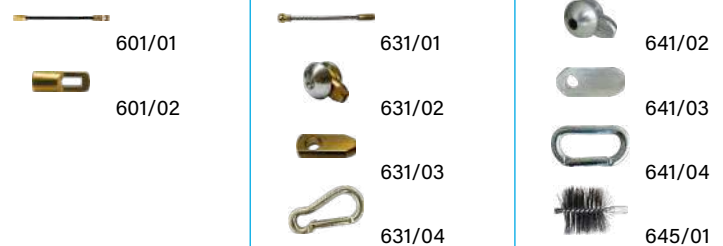
	Estándar	Acero 147	Perlon 149/B	Nylon 149/S	Perlon 152/B
Diámetro Ø mm	4	3	3	3	4
Para tubos < D Ø mm	-	16	16	16	20
Carga máxima kg	30 (tracción)	40	80	80	100
Material guía	Polipropileno.	Acero.	Perlon®.	Nylon®.	Perlon®.
Material terminación	Latón.	Latón.	Latón.	Latón.	Latón.
Colores					
Página	576	576	577	577	578

PRODUCTOS RELACIONADOS



	Fibra vidrio 161	Fibra vidrio 163	Fibra vidrio 165	Fibra vidrio 159/09
Diámetro Ø mm	3	5	6,7	9
Para tubos < D Ø mm	20	25	25	60
Carga máxima kg	60	100	140	250
Material guía	Fibra de vidrio.	Fibra de vidrio.	Fibra de vidrio.	Fibra de vidrio.
Material terminación	Latón.	Latón.	Latón.	Latón.
Colores				
Página	583	583	584	584

Productos relacionados





Índice de datos técnicos para guías pasacables

Nylon 152/S	Perlon 153F	Perlon 154/B	Nylon 154/S	Nylon/acero 155	Nylon/Acero 157
4	4	4	4	6	10
20	20	20	20	25	60
100	100	100	100	320	650
Nylon®.	Perlon®.	Perlon®.	Nylon®.	Acero templado.	Acero templado.
Latón.	Acero inoxidable.	Latón.	Latón.	Latón.	Latón.
578	579	580	580	581	582

		 601/01 601/02	 601/01 601/02	 631/01 631/02 631/03 631/04	 631/01 631/02 631/03 631/04
--	--	--------------------------	--------------------------	--	--

Fibra vidrio 159/11	Fibra vidrio 159/14	Poliéster 173	Poliéster 176	Poliéster 167	Poliéster 167C
11	14	3	4	5	5
60	60	16	20	20	20
450	900	80	100	150	150
Fibra de vidrio.	Fibra de vidrio.	Poliéster.	Poliéster.	Poliéster.	Poliéster.
Latón.	Latón.	Latón.	Latón.	Latón.	Latón.
585	585	586	586	587	587

Productos relacionados

 631/01 631/02 631/03 631/04	 631/01 631/02 631/03 631/04	 601/18 601/19	 601/01A 601/01S 601/10 601/02 601/07	 601/01A
--	--	--------------------------	--	-------------

Guía pasacables ESTÁNDAR de Ø4 mm



Descripción

Guía pasacables con extremos fijos, cabezal flexible y terminación con ojal de tiro de latón.

Características

Resistencia a la tracción: 30 Kg.

Materiales

Guía de polipropileno.
Terminaciones de latón.

Colores

Rojo



Referencia	Longitud m	Embalaje unidades
150.05	5	1
150.10	10	1
150.15	15	1
150.20	20	1
150.25	25	1
150.30	30	1

Guía pasacables de ACERO de Ø3 mm 147



Descripción

Guía pasacables trenzada de acero Ø 3 mm con un ojal de tiro crimpado a cada extremo.

Para tubos de diámetro inferior a 16 mm. Si se dobla accidentalmente, la guía pasacables vuelve al 80 % de su posición natural.

No debe utilizarse en tubos con cables bajo tensión.

Características

Carga máxima: 40 Kg.

Materiales

Guía de acero.
Terminaciones de latón.

Colores

Negro



Referencia	Longitud m	Embalaje unidades
147/05	5	1
147/10	10	1
147/15	15	1
147/20	20	1
147/25	25	1
147/30	30	1



Guía pasacables de PERLON® de Ø3 mm 149/B



Descripción

Guía pasacables de Perlon® Ø 3 mm, con puntas intercambiables con rosca M4. Sorteá con facilidad 4 curvas, tanto en tubo rígido como corrugado, sin tener que instalar cajas de conexiones.

Si se dobla accidentalmente, la guía pasacables vuelve al 80 % de su posición natural.

Para tubos de diámetro inferior a 16 mm. Se puede emplear en reformas de instalaciones eléctricas antiguas, incluso cuando tienen cables previamente instalados.

Características

Carga máxima: 80 Kg.
Cabeza intercambiable M4.

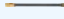
Materiales


Guía de monofilamento Perlon®.
Terminaciones de latón.

Colores

Blanco

Productos relacionados

 Cabezal flexible **601/01** pág. 591

 Terminal con ojete de enganche **601/02** pág. 591

Referencia	Longitud m	Embalaje unidades
149/B/03/05	5	1
149/B/03/10	10	1
149/B/03/15	15	1
149/B/03/20	20	1
149/B/03/25	25	1
149/B/03/30	30	1

Guía pasacables de NYLON® de Ø3 mm 149/S



Descripción

Guía pasacables de nylon Ø 3 mm, con puntas fijas: un cabezal flexible y un ojal de tiro.

Sorteá con facilidad 4 curvas, tanto en tubo rígido como corrugado, sin tener que instalar cajas de conexiones.

Si se dobla accidentalmente, la guía pasacables vuelve al 80 % de su posición natural.

Para tubos de diámetro inferior a 16 mm. Se puede emplear en reformas de instalaciones eléctricas antiguas, incluso cuando tienen cables previamente instalados.

Características

Carga máxima: 80 Kg.

Materiales

Guía de monofilamento de Nylon®.
Terminaciones de latón.

Colores

Blanco

Referencia	Longitud m	Embalaje unidades
149/S/03/05	5	1
149/S/03/10	10	1
149/S/03/15	15	1
149/S/03/20	20	1
149/S/03/25	25	1
149/S/03/30	30	1

Guía pasacables de PERLON® de Ø4 mm 152/B



Descripción

Guía pasacables de Perlon® Ø 4 mm, con puntas fijas: un cabezal flexible y un ojal de tiro.

Sortea con facilidad 4 curvas, tanto en tubo rígido como corrugado, sin tener que instalar cajas de conexiones.

Si se dobla accidentalmente, la guía pasacables vuelve al 80 % de su posición natural.

Para tubos de diámetro inferior a 20 mm, incluso cuando tienen cables previamente instalados.

Características

Carga máxima: 100 Kg.

Materiales

Guía de monofilamento Perlon®.
Terminaciones de latón.

Colores

Blanco transparente

Referencia	Longitud m	Embalaje unidades
152/B/05	5	1
152/B/10	10	1
152/B/15	15	1
152/B/20	20	1
152/B/25	25	1
152/B/30	30	1

Guía pasacables de NYLON® de Ø4 mm 152/S



Descripción

Guía pasacables de nylon Ø 4 mm, con puntas fijas: un cabezal flexible y un ojal de tiro.

Sortea con facilidad 4 curvas, tanto en tubo rígido como corrugado, sin tener que instalar cajas de conexiones.

Si se dobla accidentalmente, la guía pasacables vuelve al 80 % de su posición natural.

Para tubos de diámetro inferior a 20 mm, incluso cuando tienen cables previamente instalados.

Características

Carga máxima: 100 Kg.

Materiales

Guía de monofilamento de Nylon®.
Terminaciones de latón.

Colores

Blanco

Referencia	Longitud m	Embalaje unidades
152/S/05	5	1
152/S/10	10	1
152/S/15	15	1
152/S/20	20	1
152/S/25	25	1
152/S/30	30	1

Guía pasacables de PERLON® de Ø4 mm 153F



Descripción

Guía pasacables de Perlon® Ø 4 mm de color blanco, con puntas fijas: un cabezal flexible con rueda de deslizamiento y un cabezal flexible con lazo.

Sortea con facilidad 4 curvas. Si se dobla accidentalmente, recupera el 80 % de su posición natural.

Modelo patentado, con una punta innovadora a cada extremo:

- Con rueda de deslizamiento: facilita la introducción de la guía en los tubos.
- Con lazo: facilita la colocación de cables eléctricos.

Para tubos de diámetro inferior a 20 mm.

Características

Carga máxima: 100 Kg.

Materiales

Guía de monofilamento de Perlon®.
Terminaciones de acero inoxidable.

Colores

Blanco



Referencia	Con portaguías 651/01	Longitud m	Embalaje unidades
153F/10	153F/01/10	10	1
153F/15	153F/01/15	15	1
153F/20	153F/01/20	20	1
153F/25	153F/01/25	25	1
153F/30	153F/01/30	30	1

Guía pasacables de PERLON® de Ø4 mm 154/B



Descripción

Guía pasacables BOOMERANG de Perlon® Ø 4 mm, con puntas intercambiables con rosca M4.

Sortea con facilidad 4 curvas, tanto en tubo rígido como corrugado, sin tener que instalar cajas de conexiones.

Si se dobla accidentalmente, la guía pasacables vuelve al 80 % de su posición natural.

Para tubos de diámetro inferior a 20 mm, incluso cuando tienen cables previamente instalados.

Características

Carga máxima: 100 Kg.


Materiales


Guía de monofilamento de Perlon®. Terminaciones de latón.

Colores

Blanco transparente

Productos relacionados

 Cabezal flexible **601/01** pág. 591

 Terminal con ojete de enganche **601/02** pág. 591



Referencia	Con portaguías 651/01	Longitud m	Embalaje unidades
154/B/04/05	-	5	1
154/B/04/10	154/01/10	10	1
154/B/04/15	154/01/15	15	1
154/B/04/20	154/01/20	20	1
154/B/04/25	154/01/25	25	1
154/B/04/30	154/01/30	30	1

Guía pasacables de NYLON® de Ø4 mm 154/S



Descripción

Guía pasacables de Nylon® Ø 4 mm, con puntas intercambiables con rosca M4.

Sortea con facilidad 4 curvas, tanto en tubo rígido como corrugado, sin tener que instalar cajas de conexiones.

Si se dobla accidentalmente, la guía pasacables vuelve al 80 % de su posición natural.

Para tubos de diámetro inferior a 20 mm, incluso cuando tienen cables previamente instalados.

Características

Carga máxima: 100 Kg.

Materiales


Guía de monofilamento de Nylon®. Terminaciones de latón.

Colores

Blanco

Productos relacionados

 Cabezal flexible **601/01** pág. 591

 Terminal con ojete de enganche **601/02** pág. 591

Referencia	Longitud m	Embalaje unidades
154/S/04/05	5	1
154/S/04/10	10	1
154/S/04/15	15	1
154/S/04/20	20	1
154/S/04/25	25	1
154/S/04/30	30	1

Guía pasacables de NYLON®/ACERO de Ø6 mm 155



Descripción

Guía pasacables de flejes de acero templado (4x1,5 mm), revestida de polipropileno Ø 6 mm de color azul, con puntas intercambiables con rosca M5.

Para uso profesional. Dispone de una elevada potencia de tiro; es capaz de sortear múltiples curvas y obstrucciones.

Para tubos de diámetro superior a 25 mm, como canaletas, chimeneas, túneles, postes de alumbrado, instalaciones de jardines, etc. Permite realizar tiradas soterradas de larga distancia.

No debe utilizarse en tubos con cables bajo tensión.

Incluye: cabezal flexible, rueda de deslizamiento, ojal de tiro, mosquetón.

Características

Carga máxima: 320 Kg.

Materiales

Guía de acero templado recubierto de polipropileno.
Terminaciones de latón.

Colores

Azul

Productos relacionados

	Cabezal flexible con cable en acero inoxidable 631/01	pág. 591
	Cabeza deslizante con ruedas 631/02	pág. 591
	Terminal con ojete de enganche 631/03	pág. 591
	Mosquetón 631/04	pág. 591

Referencia	Con portaguías 651/03	Con portaguías 651/03R	Con portaguías 651/04	Longitud m	Embalaje unidades
155/15	155/03/15	155/03R/15	155/04/15	15	1
155/20	155/03/20	155/03R/20	155/04/20	20	1
155/25	155/03/25	155/03R/25	155/04/25	25	1
155/30	155/03/30	155/03R/30	155/04/30	30	1
155/35	155/03/35	155/03R/35	155/04/35	35	1
155/40	155/03/40	155/03R/40	155/04/40	40	1
155/50	155/03/50	155/03R/50	155/04/50	50	1
155/60	155/03/60	155/03R/60	155/04/60	60	1

Guía pasacables de NYLON®/ACERO de Ø10 mm 157

**Descripción**

Guía pasacables de flejes de acero templado (8x2 mm), revestida de polipropileno Ø 10 mm de color azul, con puntas intercambiables con rosca M12.

Para uso profesional. Dispone de una elevada potencia de tiro; es capaz de sortear múltiples curvas y obstrucciones. Para tubos de diámetro superior a 60 mm, como canaletas, chimeneas, túneles, postes de alumbrado, instalaciones de jardines, etc. Permite realizar tiradas soterradas de larga distancia. No debe utilizarse en tubos con cables bajo tensión.

Incluye: cabezal flexible, rueda de deslizamiento, ojal de tiro, mosquetón.

Características

Carga máxima: 650 Kg.

Materiales





Guía de acero templado recubierto de polipropileno.


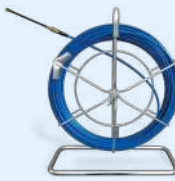


Terminaciones de latón.

Colores

Azul

Productos relacionados

	Cabezal flexible con cable en acero inoxidable 631/01	pág. 591
	Cabeza deslizante con ruedas 631/02	pág. 591
	Terminal con ojete de enganche 631/03	pág. 591
	Mosquetón 631/04	pág. 591

					
Referencia	Con portaguías 651/03	Con portaguías 651/03R	Con portaguías 651/05	Longitud m	Embalaje unidades
157/35	157/03/35	157/03R/35	-	35	1
157/40	157/03/40	157/03R/40	-	40	1
157/50	157/03/50	157/03R/50	-	50	1
157/60	-	-	157/05/60	60	1
157/80	-	-	157/05/80	80	1
157/100	-	-	157/05/100	100	1



Guía pasacables de FIBRA DE VIDRIO Ø3 mm 161



Descripción

Guía pasacables de fibra de vidrio revestida de polipropileno Ø 3 mm, de color azul, con puntas intercambiables con rosca M4.

Garantiza la máxima rapidez de introducción del cable en el tubo. Incorpora dos propiedades opuestas, es rígida y flexible a la vez, y presenta una característica innovadora: tiene su propia autoenergía. Es capaz de sortear múltiples curvas y obstrucciones.

Para tubos de diámetro inferior a 20 mm. Apta para tiradas largas.

Incluye: cabezal flexible, ojal de tiro, kit de reparación (con dos pernos, un casquillo de conexión, un pegamento específico y las instrucciones de uso).

Características

Carga máxima: 60 Kg.

Materiales

Guía de fibra de vidrio.
Terminaciones de latón.

Colores

Azul



Referencia	Con portaguías 651/01	Longitud m	Embalaje unidades
161/10	161/01/10	10	1
161/15	161/01/15	15	1
161/20	161/01/20	20	1
161/25	161/01/25	25	1
161/30	161/01/30	30	1
161/40	161/01/40	40	1
161/50	161/01/50	50	1

Guía pasacables de FIBRA DE VIDRIO Ø5 mm 163



Descripción

Guía pasacables de fibra de vidrio revestida de polipropileno Ø 5 mm, de color azul, con puntas intercambiables con rosca M4.

Garantiza la máxima rapidez de introducción del cable en el tubo. Incorpora dos propiedades opuestas, es rígida y flexible a la vez, y presenta una característica innovadora: tiene su propia autoenergía. Es capaz de sortear múltiples curvas y obstrucciones.

Para tubos de diámetro inferior a 25 mm. Apta para tiradas largas.

Incluye: cabezal flexible, ojal de tiro, kit de reparación (con dos pernos, un casquillo de conexión, un pegamento específico y las instrucciones de uso).

Características

Carga máxima: 100 Kg.

Materiales

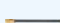

Guía de fibra de vidrio.
Terminaciones de latón.

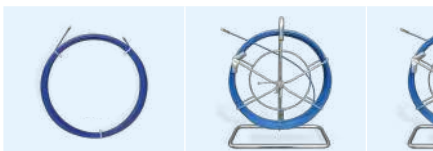
Colores

Azul



Productos relacionados

	Cabezal flexible 601/01	pág. 591
	Terminal con ojete de enganche 601/02	pág. 591



Referencia	Con portaguías 651/03	Con portaguías 651/03R	Con portaguías 651/04	Con portaguías 651/08	Con portaguías 651/11	Longitud m	Embalaje unidades
163/15	163/03/15	163/03R/15	163/04/15	163/08/15	163/11/15	15	1
163/20	163/03/20	163/03R/20	163/04/20	163/08/20	163/11/20	20	1
163/25	163/03/25	163/03R/25	163/04/25	163/08/25	163/11/25	25	1
163/30	163/03/30	163/03R/30	163/04/30	163/08/30	163/11/30	30	1
163/35	163/03/35	163/03R/35	163/04/35	-	-	35	1
163/40	163/03/40	163/03R/40	163/04/40	-	-	40	1
163/50	163/03/50	163/03R/50	163/04/50	-	-	50	1
163/60	163/03/60	163/03R/60	163/04/60	-	-	60	1

Guía pasacables de FIBRA DE VIDRIO Ø6,7 mm 165



Descripción

Guía pasacables de fibra de vidrio revestida de polipropileno Ø 6,7 mm, de color azul, con puntas intercambiables con rosca M5.

Para tubos de diámetro inferior a 25 mm, incluso cuando tienen cables previamente instalados. Apta para tiradas largas.

Incluye: cabezal flexible, rueda de deslizamiento, ojete de enganche, mosquetón y kit de reparación.

Características

Carga máxima: 140 Kg.

Materiales

Guía de fibra de vidrio.
Terminaciones de latón.

Colores

Azul

Productos relacionados

	Cabeza deslizante con ruedas 631/01	pág. 591
	Terminal con ojete de enganche 631/02	pág. 591
	Mosquetón 631/03	pág. 591
	Cepillo de limpieza Ø 100 mm 631/04	pág. 591

Referencia	Con portaguías 651/03	Con portaguías 651/03R	Longitud m	Embalaje unidades
165/030	165/03/30	165/03R/30	30	1
165/040	165/03/40	165/03R/40	40	1
165/050	165/03/50	165/03R/50	50	1
165/060	165/03/60	165/03R/60	60	1
165/080	165/03/80	165/03R/80	80	1
165/100	165/03/100	165/03R/100	100	1

Guía pasacables de FIBRA DE VIDRIO Ø9 mm 159/09



Descripción

Guía pasacables de fibra de vidrio revestida de polipropileno Ø 9 mm, de color azul, con puntas intercambiables con rosca M12.

Para tubos de diámetro inferior a 60 mm, incluso cuando tienen cables previamente instalados. Gracias a su manejabilidad puede ser guiada por un único operario.

Incluye: cabezal flexible, rueda de deslizamiento, ojete de enganche, mosquetón y kit de reparación.

Características

Carga máxima: 250 Kg.

Materiales

Guía de fibra de vidrio.
Terminaciones de latón.

Colores

Azul

Productos relacionados

	Cabeza deslizante con ruedas 641/02	pág. 591
	Terminal con ojete de enganche 641/03	pág. 591
	Mosquetón 641/04	pág. 591
	Cepillo de limpieza Ø 100 mm 645/01	pág. 591

Referencia	Con portaguías 651/05	Con portaguías 651/06	Longitud m	Embalaje unidades
159/09/050	159/09/05/050	-	50	1
159/09/060	159/09/05/060	-	60	1
159/09/080	159/09/05/080	-	80	1
159/09/100	159/09/05/100	-	100	1
159/09/120	159/09/05/120	159/09/06/120	120	1
159/09/130	-	159/09/06/130	130	1
159/09/150	-	159/09/06/150	150	1



Guía pasacables de FIBRA DE VIDRIO Ø11 mm 159/11



Descripción

Guía pasacables de fibra de vidrio revestida de polipropileno Ø 11 mm, de color azul, con puntas intercambiables con rosca M12.

Para tubos de diámetro inferior a 60 mm, incluso cuando tienen cables previamente instalados. Apta para tiradas muy largas. Gracias a su manejabilidad puede ser guiada por un único operario.

Incluye: cabezal flexible, rueda de deslizamiento, ojete de enganche, mosquetón y kit de reparación.

Características

Carga máxima: 450 Kg.

Materiales

Guía de fibra de vidrio.
Terminaciones de latón.

Colores

Azul

Productos relacionados

	Cabeza deslizante con ruedas 631/01	pág. 591
	Terminal con ojete de enganche 631/02	pág. 591
	Mosquetón 631/03	pág. 591
	Cepillo de limpieza Ø 100 mm 631/04	pág. 591

Referencia	Con portaguías 651/06	Longitud m	Embalaje unidades
159/11/050	159/11/06/050	50	1
159/11/060	159/11/06/060	60	1
159/11/080	159/11/06/080	80	1
159/11/100	159/11/06/100	100	1
159/11/120	159/11/06/120	120	1

Referencia	Con portaguías 651/06	Longitud m	Embalaje unidades
159/11/130	159/11/06/130	130	1
159/11/150	159/11/06/150	150	1
159/11/200	159/11/06/200	200	1
159/11/250	159/11/06/250	250	1
159/11/300	159/11/06/300	300	1

Guía pasacables de FIBRA DE VIDRIO Ø14 mm 159/14



Descripción

Guía pasacables de fibra de vidrio revestida de polipropileno Ø 14 mm, de color azul, con puntas intercambiables con rosca M12.

Para tubos de diámetro inferior a 60 mm, incluso cuando tienen cables previamente instalados. Apta para tiradas muy largas. Gracias a su manejabilidad puede ser guiada por un único operario.

Incluye: cabezal flexible, rueda de deslizamiento, ojete de enganche, mosquetón y kit de reparación.

Características

Carga máxima > 900 Kg.

Materiales

Guía de fibra de vidrio.
Terminaciones de latón.

Colores

Azul

Productos relacionados

	Cabeza deslizante con ruedas 631/01	pág. 591
	Terminal con ojete de enganche 631/02	pág. 591
	Mosquetón 631/03	pág. 591
	Cepillo de limpieza Ø 100 mm 631/04	pág. 591

Referencia	Con portaguías 651/06	Longitud m	Embalaje unidades
159/14/100	159/14/06/100	100	1
159/14/120	159/14/06/120	120	1
159/14/150	159/14/06/150	150	1

Referencia	Con portaguías 651/06	Longitud m	Embalaje unidades
159/14/200	159/14/06/200	200	1
159/14/250	159/14/06/250	250	1
159/14/300	159/14/06/300	300	1

Guía pasacables de POLIÉSTER de Ø3 mm 173



Descripción

Guía pasacables monofilamento de poliéster helicoidal Ø 3 mm, con puntas intercambiables con rosca M4. Reduce la fricción al 50%.

Sortea fácilmente 5 curvas, tanto en tubo rígido como corrugado. Si se dobla accidentalmente, la guía pasacables vuelve al 90 % de su posición natural.

Para tubos de diámetro inferior a 16 mm, incluso cuando tienen cables previamente instalados.

Lazo de nylon: facilita la colocación de cables eléctricos, porque basta con introducirlos unos 10 cm en el lazo, doblarlos y proceder a su introducción en el tubo. Además, se puede utilizar para abrir paso y tirar de los cables.

Características

Carga máxima: 80 Kg.

Materiales

Guía de poliéster.
Terminaciones de latón.

Colores

Verde

Productos relacionados

	Cabezal flexible 601/18	pág. 591
	Cabezal flexible 601/19	pág. 591

Referencia	Con portaguías 651/01	Con portaguías 651/11	Longitud m	Embalaje unidades
173/05	173/01/05	173/11/05	5	1
173/10	173/01/10	173/11/10	10	1
173/15	173/01/15	173/11/15	15	1

Guía pasacables de POLIÉSTER de Ø4 mm 176



Descripción

Guía pasacables monofilamento de poliéster helicoidal Ø 4 mm, con puntas intercambiables con rosca M4. Reduce la fricción al 50%.

Sortea fácilmente 5 curvas, tanto en tubo rígido como corrugado.

Si se dobla accidentalmente, la guía pasacables vuelve al 90 % de su posición natural y se podrá seguir utilizando durante mucho tiempo.

Para tubos de diámetro inferior a 20 mm, incluso cuando tienen cables previamente instalados.

Incluye: tres cabezales flexibles y dos ojales de tiro.

Características

Carga máxima: 100 Kg.

Materiales

Guía de poliéster.
Terminaciones de latón.

Colores

Azul

Productos relacionados

	Cabezal flexible 601/01A	pág. 591
	Cabezal flexible con ruedas, cable de acero inoxidable 601/01S	pág. 591
	Cabezal flexible con lazo, cable de acero inoxidable 601/10	pág. 591
	Terminal con ojete de enganche 601/02	pág. 591
	Terminal con ojete de enganche largo 601/07	pág. 591

Referencia	Con portaguías 651/01	Con portaguías 651/08	Con portaguías 651/11	Longitud m	Embalaje unidades
176/10	176/01/10	176/08/10	176/11/10	10	1
176/15	176/01/15	176/08/15	176/11/15	15	1
176/20	176/01/20	176/08/20	176/11/20	20	1
176/25	176/01/25	176/08/25	176/11/25	25	1
176/30	176/01/30	176/08/30	176/11/30	30	1



Guía pasacables de POLIÉSTER de Ø5 mm 167



Descripción

Guía pasacables monofilamento de poliéster amarillo helicoidal Ø 5 mm, con un ojal de tiro crimpado a cada extremo. Reduce la fricción al 50%.
Sortea con facilidad 5 curvas, tanto en tubo rígido como corrugado.
Si se dobla accidentalmente, la guía pasacables vuelve al 90 % de su posición natural y se podrá seguir utilizando durante mucho tiempo.
Para tubos de diámetro inferior a 20 mm, incluso cuando tienen cables previamente instalados.

Características

Carga máxima: 150 Kg.

Materiales

Guía de poliéster.
Terminaciones de latón.

Colores

Amarillo



Referencia	Con portaguías 651/01	Con portaguías 651/04	Con portaguías 651/08	Con portaguías 651/11	Longitud m	Embalaje unidades
167/10	167/01/10	167/04/10	167/08/10	167/11/10	10	1
167/15	167/01/15	167/04/15	167/08/15	167/11/15	15	1
167/20	167/01/20	167/04/20	167/08/20	167/11/20	20	1
167/25	167/01/25	167/04/25	167/08/25	167/11/25	25	1
167/30	167/01/30	167/04/30	167/08/30	167/11/30	30	1
167/40	-	167/04/40	167/08/40	-	40	1
167/50	-	167/04/50	167/08/50	-	50	1
167/60	-	167/04/60	167/08/60	-	60	1

Guía pasacables de POLIÉSTER de Ø5 mm 167C



Descripción

Guía pasacables monofilamento de poliéster amarillo helicoidal Ø 5 mm, con una punta intercambiable con rosca M4 y la otra, fija, con ojal de tiro. Reduce la fricción al 50%.
Sortea fácilmente 5 curvas, tanto en tubo rígido como corrugado.
Si se dobla accidentalmente, la guía pasacables vuelve al 90 % de su posición natural y se podrá seguir utilizando durante mucho tiempo.
Para tubos de diámetro inferior a 20 mm, incluso cuando tienen cables previamente instalados.

Características

Carga máxima: 150 Kg.

Materiales

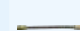
Guía de poliéster.
Terminaciones de latón.

Colores

Amarillo



Productos relacionados

 Cabezal flexible 601/01A pág. 591

Referencia	Con portaguías 651/01	Con portaguías 651/04	Con portaguías 651/08	Con portaguías 651/11	Longitud m	Embalaje unidades
167C/10	167C/01/10	167C/04/10	167C/08/10	167C/11/10	10	1
167C/15	167C/01/15	167C/04/15	167C/08/15	167C/11/15	15	1
167C/20	167C/01/20	167C/04/20	167C/08/20	167C/11/20	20	1
167C/25	167C/01/25	167C/04/25	167C/08/25	167C/11/25	25	1
167C/30	167C/01/30	167C/04/30	167C/08/30	167C/11/30	30	1
167C/40	-	167C/04/40	167C/08/40	-	40	1
167C/50	-	167C/04/50	167C/08/50	-	50	1
167C/60	-	167C/04/60	167C/08/60	-	60	1

Portaguías 651/01

**Descripción**

Caja de doble carcasa de plástico anti-choque Ø 320 mm.
Con dos compartimentos para guardar los accesorios.
Cuenta con dos ranuras laterales para el bloqueo de la guía pasacables.
Accesorios no incluidos.

Características

Longitud máxima de la guía: 30 m.

Materiales

Plástico a prueba de golpes.

Colores

Azul



Referencia	Para guías (hasta 30 m.)	Embalaje
651/01	149 - 152 - 153F - 154 - 161 - 173 - 176 - 167	1

Portaguías 651/04

**Descripción**

Portaguía vertical de plástico antichoque Ø 420 mm.
Con una cómoda asa para su transporte.
En el chasis se encuentran los alojamientos para los accesorios.

Características

Longitud máxima de la guía: 40 m.

Materiales

Plástico a prueba de golpes.

Colores

Azul

Referencia	Para guías (hasta 40 m.)	Embalaje unidades
651/04	155 - 167 - 163	1

Portaguías 651/08

**Descripción**

Portaguía giratorio sobre rodamientos Ø 320 mm, montado en chasis vertical de plástico antichoque.
En el asa se encuentran los alojamientos para los accesorios y el kit de reparación.
En el costado del chasis se encuentra el mando de bloqueo de la guía pasacables.

Características

Longitud máxima de la guía: 30 m.

Materiales

Plástico a prueba de golpes.

Colores

Azul

Referencia	Para guías (hasta 30 m.)	Embalaje
651/08	167 - 167C - 163 - 176	1 ud.

Portaguías 651/09

**Descripción**

Portaguía giratorio sobre rodamientos Ø 320 mm, montado en chasis vertical de plástico antichoque.
Ideal para dos guías pasacables: nylon, fibra de vidrio y/o poliéster.
En el asa se encuentran los alojamientos para los accesorios y el kit de reparación.
En los laterales del chasis se encuentran los mandos para el bloqueo de las guías pasacables.

Características

Longitud máxima de la guía: 30 m.

Materiales

Plástico a prueba de golpes.

Colores

Azul

Referencia	Para guías (hasta 30 m.)	Embalaje
651/09	152 - 153F - 154 - 161 - 163 - 173 - 176 - 167 - 167C	1 ud.

**Portaguías 651/03****Descripción**

Portaguía Ø 600 mm con chasis vertical de acero galvanizado. Con anillo de guiado, asa de transporte, tornillo con pestaña para el bloqueo de la guía pasacables y tornillos prisioneros con rosca M5 para montar los accesorios. Puede emplearse también en posición horizontal.

Características

Longitud máxima de la guía: 50 m.

Materiales

Acero galvanizado.

Referencia	Para guías (hasta 50 m.)	Embalaje
651/03	155 - 163 - 165 - 157	1 ud.

Portaguías 651/03R**Descripción**

Portaguía Ø 600 mm con chasis vertical de acero galvanizado. Provisto de ruedas, cuenta con asa de transporte, anillo de guiado, tornillo con pestaña para el bloqueo de la guía pasacables y tornillos prisioneros con rosca M5 para montar los accesorios. Puede emplearse también en posición horizontal.

Características

Longitud máxima de la guía: 50 m.

Materiales

Acero galvanizado.

Referencia	Para guías (hasta 50 m.)	Embalaje
651/03R	155 - 163 - 165 - 157	1 ud.

Portaguías 651/05**Descripción**

Portaguía Ø 800 mm con chasis vertical de acero galvanizado. Provisto de ruedas, cuenta con asa de transporte, anillo de guiado, cierre de seguridad y tornillos prisioneros con rosca M12 para montar los accesorios. Puede emplearse también en posición horizontal.

Características

Longitud máxima de la guía: 150/120 m.

Materiales

Acero galvanizado.

Referencia	Para guías	Embalaje
651/05	157 (hasta 150 m.) - 159 (hasta 120 m.)	1 ud.

Portaguías 651/06**Descripción**

Portaguía Ø 1000 mm con chasis vertical de acero galvanizado con ruedas. Provisto de ruedas, cuenta con asa de transporte, anillo de guiado, cierre de seguridad y tornillos prisioneros con rosca M12 para montar los accesorios. Puede emplearse también en posición horizontal.

Características

Longitud de la guía: entre 120 y 300 m.

Materiales

Acero galvanizado.

Referencia	Para guías	Embalaje
651/06	159	1 ud.

Portaguías 651/11**Descripción**

Portaguía Ø 320 mm con chasis vertical de acero galvanizado. Con anillo de guiado. Puede emplearse también en posición horizontal.

Características

Longitud máxima de la guía: 30 m.

Materiales

Acero galvanizado.

Referencia	Para guías	Embalaje
651/11	161 - 163 - 173 - 176 - 167 - 167C	1 ud.

Accesorios para guías pasacables



Referencia	Descripción	Rosca	Embalaje unidades
601/01	Cabezal flexible. Para Series 149-154-161-163-176.		5
601/01A	Cabezal flexible con cable de acero inoxidable. Para Series 149-154-161-163-176.		2
601/01C	Cabezal flexible con ruedas, cable de acero inoxidable. Para Series 149-154-161-163-176.		2
601/01G	Cabezal flexible con cable de acero inoxidable. Para Serie 167.		1
601/01S	Cabezal flexible con ruedas, cable de acero inoxidable. Para Series 149-154-161-163-176.		5
601/02	Terminal con ojete de enganche. Para Series 149-154-161-163-176.		5
601/03	Manguito de unión. Para Series 149-154-161-163-176.		5
601/04	Casquillo de acoplamiento. Para Serie 161.		5
601/06	Casquillo de acoplamiento. Para Serie 154.		5
601/07	Terminal con ojete de enganche largo. Para Series 149-154-161-163-176.		5
601/08	Cabezal flexible. Para Serie 152.		5
601/09	Terminal con ojete de enganche. Para Serie 152.		5
601/10	Cabezal flexible con lazo, cable de acero inoxidable. Para Series 149-154-161-163-176.		1
601/17	Terminal con ojete de enganche. Para Serie 167.	M4	1
601/18	Cabezal flexible. Para Serie 173.		1
601/19	Terminal con ojete de enganche. Para Serie 173.		1
601/20	Kit compuesto de accesorios con cable de acero trenzado. Para Series 149-154-161-163-176.		1
601/22	Kit compuesto de accesorios con cable de acero inox. Para Series 149-154-161-163-176.		1
621	Pinza para reparación de guías con matriz hexagonal. Para Serie 161.		1
622	Tira-guías con empuñadura anatómica, para fibra de vidrio. Para Serie 161.		1
623	Tira-guías con empuñadura anatómica, para nylon y fibra de vidrio. Para Series 149-152-153F-154-161-176.		1
647/01	Kit de reparación para guías de fibra de vidrio (2 casquillos, 1 manguito y tubo de pegamento). Para Serie 161.		1
647/02	Casquillo de acoplamiento. Para Serie 163.		1
647/03	Kit de reparación para guías de fibra de vidrio (2 casquillos, 1 manguito y tubo de pegamento). Para Serie 163.		1
673/01	Casquillo de acoplamiento. Para Serie 173.		1
676/01	Casquillo de acoplamiento. Para Serie 176.		1
631/01	Cabezal flexible con cable en acero inoxidable. Para Series 155-165.	M5	1
631/02	Cabeza deslizante con ruedas. Para Series 155-165.		1
631/03	Terminal con ojete de enganche. Para Series 155-165.		1

Accesorios para guías pasacables



Referencia	Descripción	Rosca	Embalaje unidades
631/04	Mosquetón. Para Series 155-165.	M5	1
631/06	Manguito giratorio para unión de dos guías Ø 12 mm. Para Series 155-165.		1
631/07	Cabezal flexible con lazo, cable de acero. Para Series 155-165.		1
631/08	Cabezal flexible con ruedas, cable de acero inoxidable. Para Series 155-165.		1
631/10	Casquillo de reparación. Para Series 155-165.		1
631/20	Kit compuesto de accesorios (631/01/02/03/04). Para Series 155-165.		1
635	Tira-guías con empuñadura anatómica, para nylon y fibra de vidrio. Para Serie 155.		1
661/01	Casquillo. Para Serie 165.		1
661/02	Kit de reparación. Para Serie 165.		1
661/03	Manguito de unión. Para Serie 165.		1
641/01	Cabezal flexible. Para Series 157-159.	M12	1
641/02	Cabeza deslizante con ruedas. Para Series 157-159.		1
641/03	Terminal con ojete de enganche. Para Series 157-159.		1
641/04	Mosquetón. Para Series 157-159.		1
641/05	Manguito giratorio para unión de dos guías Ø 25 mm. Para Series 157-159.		1
641/06	Manguito giratorio Ø 45 mm con mosquetones. Para Serie 159.		1
641/07	Cabezal flexible con lazo, cable de acero. Para Series 157-159.		1
641/08	Cabezal flexible con ruedas, cable de acero. Para Series 157-159.		1
645/01	Cepillo de limpieza Ø 100 mm. Para Serie 159.	M12	1
645/03	Pegamento. Para Series 157-159.		1
645/04	Kit para captura rápida de guía - diámetro 70. Para Series 157-159.		1
645/05	Casquillo de cabezal cónico, para artículo 159 Ø 9 mm. Para Serie 159.		1
645/06	Casquillo de cabezal, para art. 157 Ø 10 mm.		1
645/07	Casquillo de cabezal, para art. 159 Ø 11 mm.		1
645/09	Kit de reparación, con manguito giratorio, para art. 159 Ø 9 mm.		1
645/10	Kit de reparación, con manguito giratorio, para art. 159 Ø 11 mm.		1

Caja de accesorios 181

**Descripción**

Maletín de accesorios con 6 departamentos.

Contenido

20x **601/01** Cabezal flexible M4.
 30x **601/02** Ojete de enganche.
 30x **601/03** Manguito de unión.
 30x **601/04** Casquillo de acoplamiento.
 10x **601/06** Casquillo de acoplamiento.
 4x **645/03** Pegamento.

Referencia	Para guías	Embalaje unidades
181	149B - 154 - 161 - 163 - 167C - 176	1

Caja de accesorios 183

**Descripción**

Maletín de accesorios con 7 departamentos.

Contenido

30x **601/01** Cabezal flexible M4.
 30x **601/02** Ojete de enganche.
 30x **601/03** Manguito de unión.
 30x **601/04** Casquillo de acoplamiento.
 10x **601/06** Casquillo de acoplamiento.
 5x **631/01** Cabezal flexible M5.
 5x **631/02** Cabezal con rueda.
 5x **631/03** Ojete de enganche.
 5x **631/04** Mosquetón.
 5x **645/03** Pegamento.
 5x **801** Malla para cables 4 a 6 mm.
 5x **802** Malla para cables 8 a 12 mm.

Referencia	Para guías	Embalaje unidades
183	149B - 154 - 155 - 161 - 163 - 165 - 167C - 176	1



Malla tiracables con casquillo de cierre



Descripción

Malla tiracables con casquillo de cierre con rosca M4.

Características

Carga máxima: 100 Kg.

Materiales

Acero galvanizado.

Referencia	Capacidad mm	Longitud mm	Para guías	Embalaje unidades
801	4 ÷ 6	200	149B - 154 - 161 - 163 -	1
802	6 ÷ 12	210	167C - 173 - 176	1
803	12 ÷ 18	350		1
804	18 ÷ 24	350	155 - 165	1

Malla tiracables con lazo reforzado



Descripción

Estas mallas se utilizan para la colocación de uno o varios cables para alumbrado público, en áreas residenciales, obras en carreteras y plantas industriales.

Lazo reforzado: ofrece y garantiza mayores prestaciones de tiro.

Materiales

Acero galvanizado.

Referencia	Capacidad mm	Longitud mm	Carga máxima Kg	Embalaje unidades
800/01	6÷10	600	1500	1
800/02	10÷20	600	1900	1
800/03	20÷30	600	2300	1
800/04	30÷40	600	3700	1
800/05	40÷50	700	5500	1
800/06	50÷65	700	5500	1
800/07	65÷80	800	7300	1
800/08	80÷95	800	7300	1
800/09	95÷110	800	10600	1
800/10	110÷130	810	10600	1
800/11	130÷150	810	10600	1
800/12	150÷180	810	12700	1

Malla tiracables con lazo



Descripción

Estas mallas se utilizan para la colocación de uno o varios cables en tubos pequeños o donde hay otros cables ya instalados, posibles curvas u obstáculos.

Lazo: elemento flexible que facilita la colocación de los cables.

Materiales

Acero galvanizado.

Referencia	Capacidad mm	Longitud mm	Carga máxima Kg	Embalaje unidades
805/01	6÷10	810	1500	1
805/02	10÷20	810	1900	1
805/03	20÷30	810	2300	1
805/04	30÷40	810	3700	1
805/05	40÷50	810	5500	1
805/06	50÷65	810	5500	1
805/07	65÷80	1000	7300	1
805/08	80÷95	1000	7300	1
805/09	95÷110	1000	10600	1
805/10	110÷130	1010	10600	1
805/11	130÷150	1010	10600	1
805/12	150÷180	1010	12700	1

Malla tiracables de empalme

**Descripción**

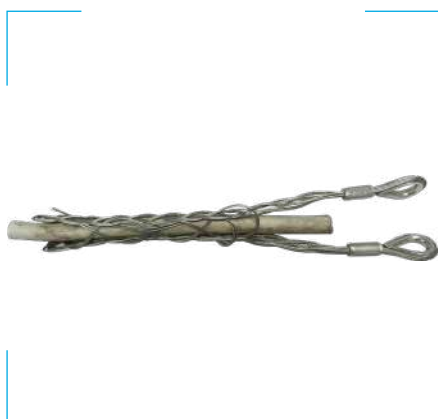
Estas mallas se utilizan para la sustitución de cables; es decir, cuando haya que retirar de los tubos uno o varios cables obsoletos.

Materiales

Acero galvanizado.

Referencia	Capacidad mm	Longitud mm	Carga máxima Kg	Embalaje unidades
810/01	6÷10	1200	1500	1
810/02	10÷20	1200	2200	1
810/03	20÷30	1200	2200	1
810/04	30÷40	1200	3700	1
810/05	40÷50	1200	5500	1
810/06	50÷65	1200	5500	1

Malla tiracables abierta

**Descripción**

Estas mallas se utilizan para la colocación de varios cables de medidas distintas para alumbrado público, obras en carreteras y plantas industriales.

Al estar abierta, ofrece mayores prestaciones de uso.

Materiales

Acero galvanizado.

Referencia	Capacidad mm	Longitud mm	Carga máxima Kg	Embalaje unidades
835/01	10÷20	810	1900	1
835/02	20÷30	810	2300	1
835/03	30÷40	810	3700	1
835/04	40÷50	810	5500	1
835/05	50÷65	810	7300	1
835/06	65÷80	1100	7300	1
835/07	80÷95	1100	9200	1
835/08	95÷110	1100	10600	1
835/09	110÷130	1100	10600	1
835/10	130÷150	1100	12700	1
835/11	150÷180	1100	15300	1
835/12	180÷220	1100	18600	1

Malla tiracables pasante

**Descripción**

Estas mallas se utilizan para la sustitución y/o colocación de cables en proximidad de un armario eléctrico, o bien para tirar de varios cables en alumbrado público, obras en carreteras y plantas industriales.

Materiales

Acero galvanizado.

Referencia	Capacidad mm	Longitud mm	Carga máxima Kg	Embalaje unidades
840/01	10÷20	810	1800	1
840/02	20÷30	810	2200	1
840/03	30÷40	810	3700	1
840/04	40÷50	810	5500	1
840/05	50÷65	810	5500	1
840/06	65÷80	1100	7300	1
840/07	80÷95	1100	7300	1
840/08	95÷110	1100	10200	1
840/09	110÷130	1100	10200	1
840/10	130÷150	1100	12200	1
840/11	150÷180	1100	12700	1
840/12	180÷220	1100	12700	1



Líquido lubricante FLUID



Descripción

Líquido lubricante profesional para la colocación de cables eléctricos. Elimina hasta el 70 % de fricción entre los cables y la superficie interior del tubo. Envasado en botellas de 1 litro con o sin pulverizador. Disponible en garrafas de 5 litros.

Aplicación

Fluid (líquido) se emplea para lubricar la guía pasacables. En ningún caso debe verterse en el interior del tubo.

Referencia	Descripción	Embalaje
191	Botella de FLUID de 1 litro con pulverizador.	1 ud.
193	Botella de FLUID de 1 litro con tapón dosificador.	1 ud.
195	Pulverizador.	1 ud.
201	Bidón de FLUID de 5 litros.	1 ud.

Espuma lubricante FLUID



Descripción

Espuma lubricante profesional para la colocación de cables eléctricos. Facilita la introducción y el deslizamiento de cables eléctricos y de telefonía, fibra óptica y guías en el interior de los tubos. La espuma aplicada en el interior de los tubos disminuye los puntos de fricción.

Además, al pasar por la espuma, el cable se lubrica totalmente, aumentando su deslizamiento y protegiendo el revestimiento externo contra los roces.

No daña ni plástico ni goma. Protege contra el desgaste y el envejecimiento.

Aplicación

Fluid (espuma) se emplea para lubricar el interior del tubo.

Referencia	Descripción	Embalaje
197	Botella de FLUID de 400 ml. en spray.	1 ud.

Gel lubricante FLUID



Descripción

Gel lubricante especial para la colocación de cables eléctricos.

Elimina hasta el 70 % de fricción entre los cables y las superficie interior del tubo.

Envasado en botellas de 1 litro con tapón dosificador.

Aplicación

Fluid (gel) se emplea para lubricar el interior del tubo.

Referencia	Descripción	Embalaje
199	1 botella de FLUID gel de 1 litro con tapón dosificador.	1 ud.

Pintura para marcar en interiores



Descripción

Aerosol marcador para interiores a base de agua.

Pintura acrílica a base de agua ideal para marcar o delimitar espacios, áreas, obras, paredes verticales y/u horizontales. Ideal para betún, asfalto, azulejo, piedra, hormigón, enlucido, mármol, mampostería, madera, cemento, pladur, poliestireno, tejidos. El producto se seca en minutos. Producto sobre el que se puede pintar y es fácil de quitar.

Aplicación

Oficinas, sectores industriales y herramientas.

Referencia	Descripción	Color	Embalaje
207-AZ	Marcador para interiores - 400 ml		1 ud.
207-VE			1 ud.

Pintura para marcar en exteriores



Descripción

Aerosol marcador de señalización vial (para exteriores): señalización permanente en aparcamientos, zonas de peligro, trabajos en curso, excavaciones, obras de mantenimiento. Muy resistente a los agentes atmosféricos y químicos. Se aplica con la máquina marcadora de líneas y a mano.

Aplicación

Construcción, sectores industriales y herramientas. Ideal para: cemento, asfalto, cristal, madera, metales, materiales sintéticos.

Referencia	Descripción	Color	Embalaje
209-AM	Marcador para exteriores - 500 ml		1 ud.
209-BL			1 ud.